

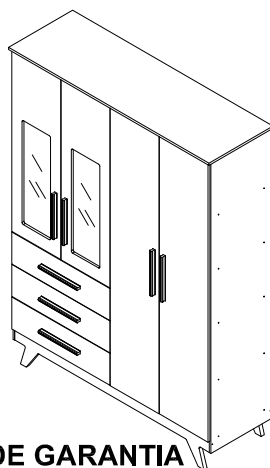
MANUAL DE MONTAGEM - ARMÁRIO RETRÔ 04 PT

Peroba

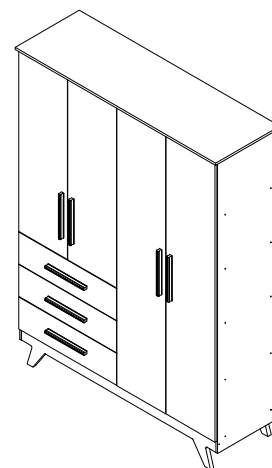
Móveis Infantis

INDÚSTRIA DE MÓVEIS PEROBA LTDA
CNPJ: 06.368.547/0001-20
Rua Argeu Ribeiro Moraes, 1890
Bairro Canivete Cep: 29909-070
Linhares - ES
Tel: (27) 3264-7900
Fax: (27) 3264-7904
www.moveisperoba.com.br

Retrô 04 Pt
Cód: 451



Retrô 04 Pt Lisa
Cód: 452



TERMO DE GARANTIA

A Indústria de Móveis Peroba Ltda garante a qualidade de seus produtos quanto à defeitos e vícios de fabricação, conforme a Lei 8.078/90 (CÓDIGO DE DEFESA DO CONSUMIDOR), nos limites aqui estabelecidos:

- 1º - **03 (três) meses de garantia** para toda a sua linha de produtos, contados à partir da emissão da Nota Fiscal de Compra ao consumidor, em qualquer loja de revenda autorizada.
- 2º - Entende-se por garantia o reparo gratuito do item comprado, que apresente defeito ou vício de fabricação, de acordo com parecer técnico da Indústria de Móveis Peroba Ltda. Tal garantia somente terá validade mediante apresentação da Nota Fiscal de Compra.
- 3º - Para o exercício da presente garantia, o comprador/consumidor deverá solicitá-la à loja onde adquiriu o produto, para que a mesma solicite o reparo junto à fábrica.
- 4º - Caso seja necessário reparo do produto adquirido, o prazo para devolução do produto, peça ou acessório consertado é de **até 30 dias**, contados à partir do recebimento do pedido em nossa fábrica.
- 5º - Todos os produtos devem ser conferidos no momento da entrega.

6º - Não estão cobertos por esta garantia (ônus do consumidor):

- a) **DANOS DECORRENTES DE MONTAGEM/INSTALAÇÃO INADEQUADA, REALIZADA POR PESSOA NÃO TREINADA E AUTORIZADA PELA LOJA REVENDEDORA OU PELA INDÚSTRIA DE MÓVEIS PEROBA LTDA.**
- b) Danos causados por acidentes, tais como quedas, batidas, desabamentos, incêndios, entre outros, após a instalação do produto.
- c) Danos provocados por exposição à umidade, luz solar direta, salinidade, ataque de pragas biológicas decorrentes do ambiente de armazenamento/montagem, após a instalação do produto.
- d) Danos decorrentes de limpeza e manutenção inadequados.
- e) Danos causados pela colocação de objetos que sejam apoiados, encostados, fixados ou se utilize do produto como base para sustentação.
- f) Danos decorrentes do uso inadequado do produto, assim como não cumprimento das normas especificadas neste manual.
- g) Serviços de modificação de local após a instalação do produto, modificação de cor, alteração de medidas e estrutura, modificações de modelo
- h) Ajuste interno ou conserto por pessoa não autorizada pela Indústria de Móveis Peroba Ltda ou por um de seus revendedores autorizados.
- i) Roubo ou furto.

PREENCHA OS DADOS A SEGUIR:

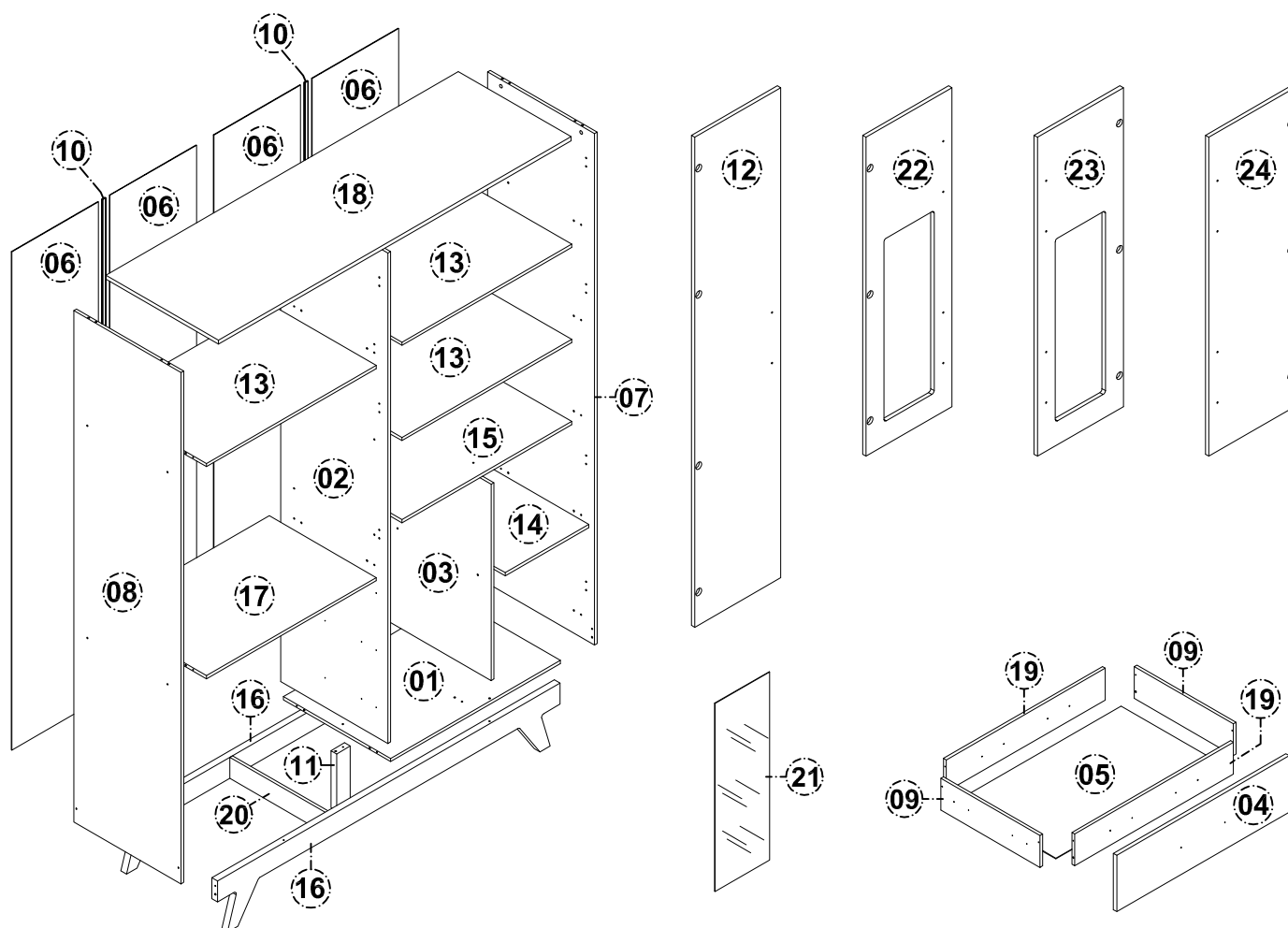
Data da compra: ____/____/____ **Número da Nota Fiscal:** _____ **Número do lote:** _____

No caso de assistência técnica, entrar em contato com a loja onde adquiriu o produto.

Guarde sempre a Nota fiscal e este manual, pois são partes fundamentais para o atendimento da garantia.

Elaboração:	Versões:	Descrição:	Data:	Código doc.:	Página:
Pablo Henrique Boldrini	02	Inclusão do sarrafo de rodapé	07/08/2018	492	1/7
E-mail:	03	Inclusão do sistema antitombamento	30/07/2020		
mp@moveisperoba.com.br	04	Alteração dos códigos para TekSystem	19/03/2021		

IDENTIFICAÇÃO DAS PEÇAS E ACESSÓRIOS



NECESSÁRIO PARA MONTAGEM:



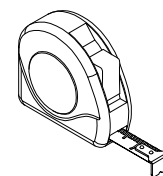
01 Montador



Chave Philips



Martelo



Trena

ITEM	DESCRIÇÃO	QTD	CÓDIGO
01	Base	01	476
02	Divisão grande	01	465
03	Divisão pequena	01	466
04	Frente gaveta	03	468
05	Fundo gaveta	03	342
06	Fundo traseiro	04	469
07	Lateral direita	01	463
08	Lateral esquerda	01	464
09	Lateral gaveta	06	318
10	Perfil I 1894 mm	02	470
11	Pé central	01	474
12	Porta grande	02	460
13	Prateleira grande fixa	03	341
14	Prateleira pequena fixa	01	334
15	Prateleira vazada fixa	01	467
16	Rodapé	02	473

ITEM	DESCRIÇÃO	QTD	CÓDIGO
17	Tampo gaveteiro	01	338
18	Tampo superior	01	472
19	Traseiro/pré-frente gaveta	06	317
20	Sarrafo rodapé	01	475






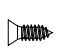


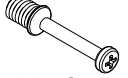


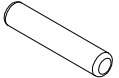
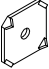
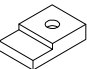
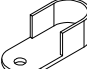



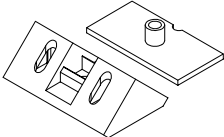
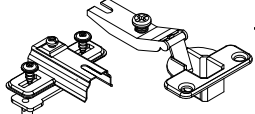
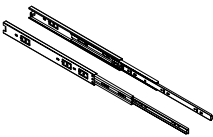
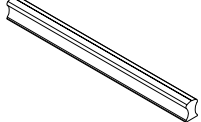



RETRÔ 04 PT - Cód: 3374

21	Acrílico Arm. Retrô	02	461
22	Porta pequena direita (janela)	01	457
23	Porta pequena esquerda (janela)	01	458

RETRÔ 04 PT LISA - Cód: 3223

24	Porta pequena lisa	02	459
----	--------------------	----	-----

IDENTIFICAÇÃO DAS PEÇAS E ACESSÓRIOS

 A - TP10 Ph 5x40 s/p 18 unid	 B - Ch Est 5x40 s/p 19 unid	 C - Flang Ph 3,5x40 c/p 06 unid	 D - Flang Ph 3,5x30 c/p 04 unid	 E - Ch Ph 3,5x35 c/p 12 unid	 F - Ch Ph 3,5x12 c/p 35 unid
 G - Ch Ph 3,5x10 c/p 118 unid	 H - Flang. Ph. M4 4x22 c/ porca - 04 unid	 I - Minifix haste 08 unid	 J - Minifix tambor 08 unid	 K - Prego 10x10 180 unid	 L - Cavilha 6x30 55 unid
 M - Fixa fundo 35 unid	 N - Suporte p/ acrílico 20 unid	 O - Suporte cabiceiro 04 unid	 P - Tampa parafuso 10 mm - 20 unid	 Q - Tampa furo adesivo - 10 unid	 R - Sapata redonda 22 mm - 05 unid
 S - Conector de montagem duplo c/ capa 07 unid		 T - Dobradiça 26 mm 14 unid		 U - Corrediça telescópica 350 mm 03 pares	
 V - Puxador 07 unid	 W - Cabideiro 737 mm 01 unid	 X - Cabideiro 369 mm 01 unid	 Y - Ch Ph 4x20 c/p 06 unid		

MONTAGEM PASSO A PASSO

1º - Forre o local da montagem com o próprio papelão da embalagem.

2º - Identifique as peças e acessórios.

3º - Fixe as sapatas redondas embaixo dos rodapés e do pé central, usando parafusos Ch. Ph. 3,5x10 c/ pt.

4º - Fixe as laterais do armário nos rodapés usando cavilhas 6x30 e parafusos TP10 Ph 5x40 s/p.

5º - Pelo lado interno, nos quatro cantos, fixe os conectores de montagem duplos nas laterais e nos rodapés, usando 04 parafusos Ch. Ph. 3,5x10 c/ pt em cada conector.

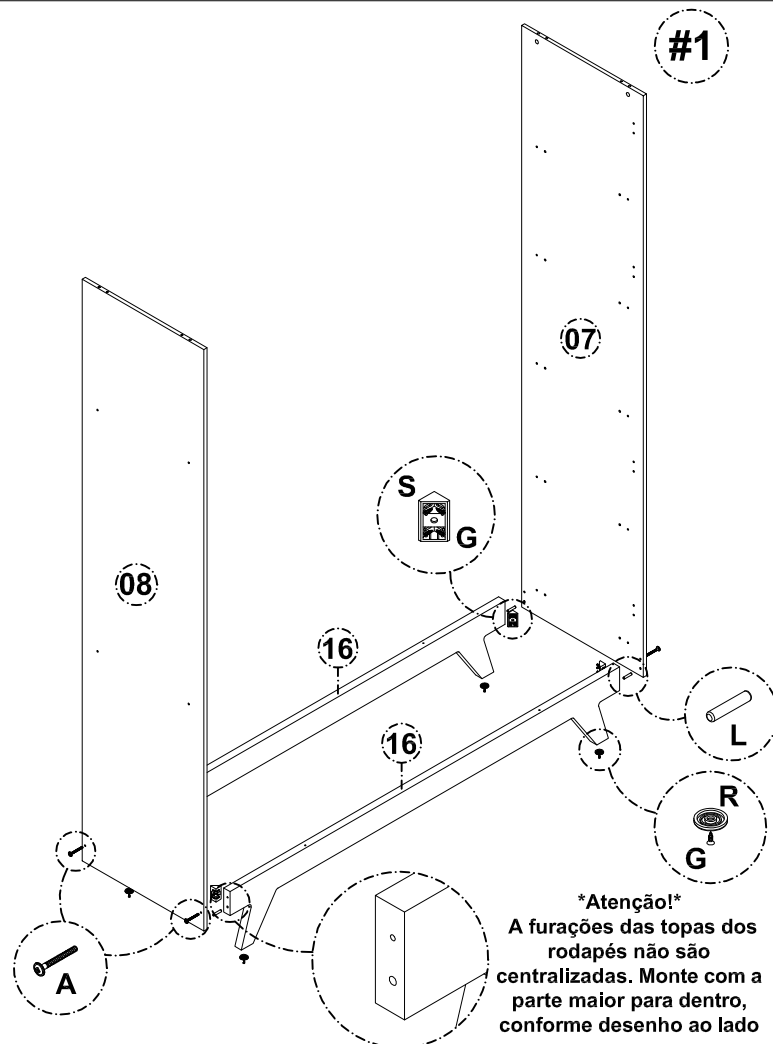
6º - Fixe a base na lateral direita com cavilhas 6x30 e parafusos TP10 Ph 5x40 s/p e nos rodapés com parafusos Ch Est 5x40 s/p.

7º - Fixe o pé central na base com parafuso Ch Est 5x40 s/p.

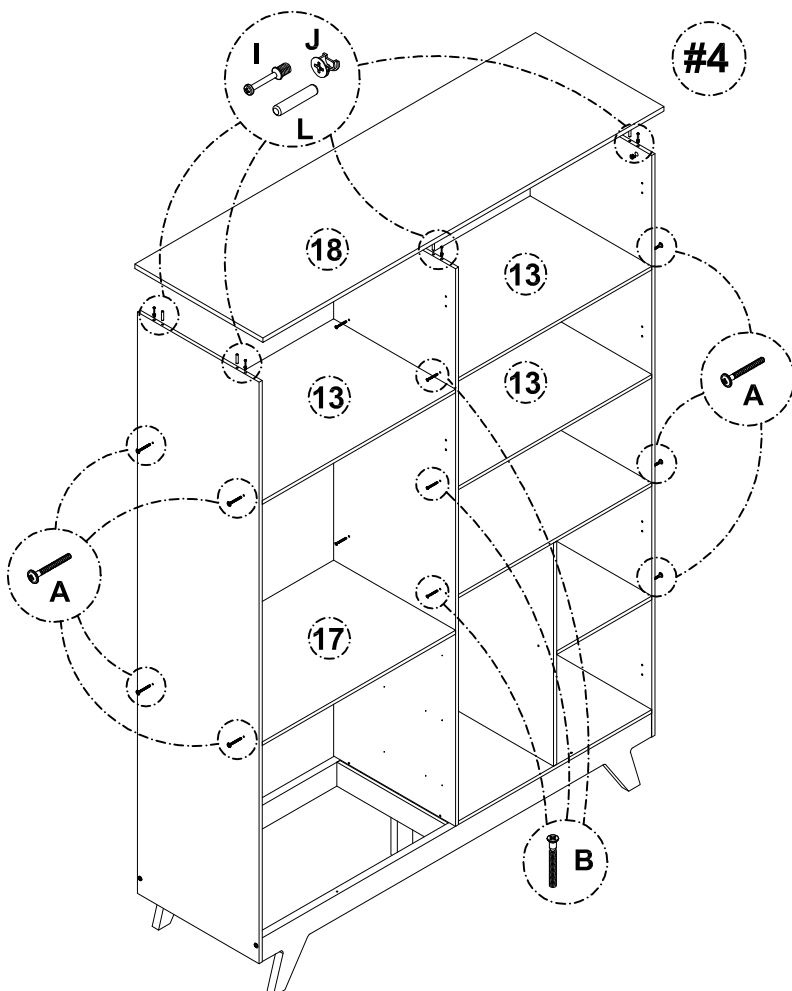
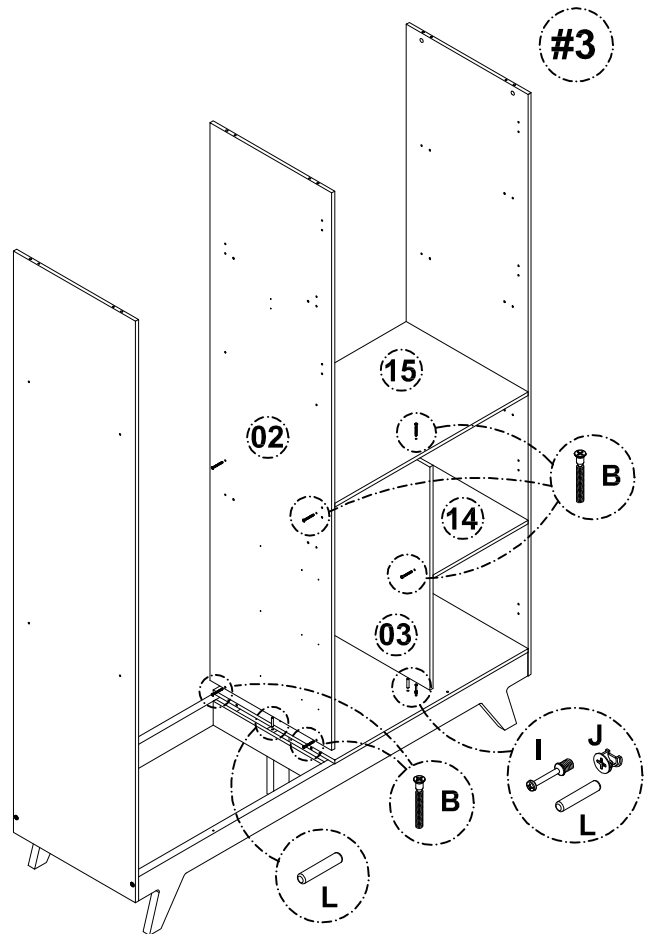
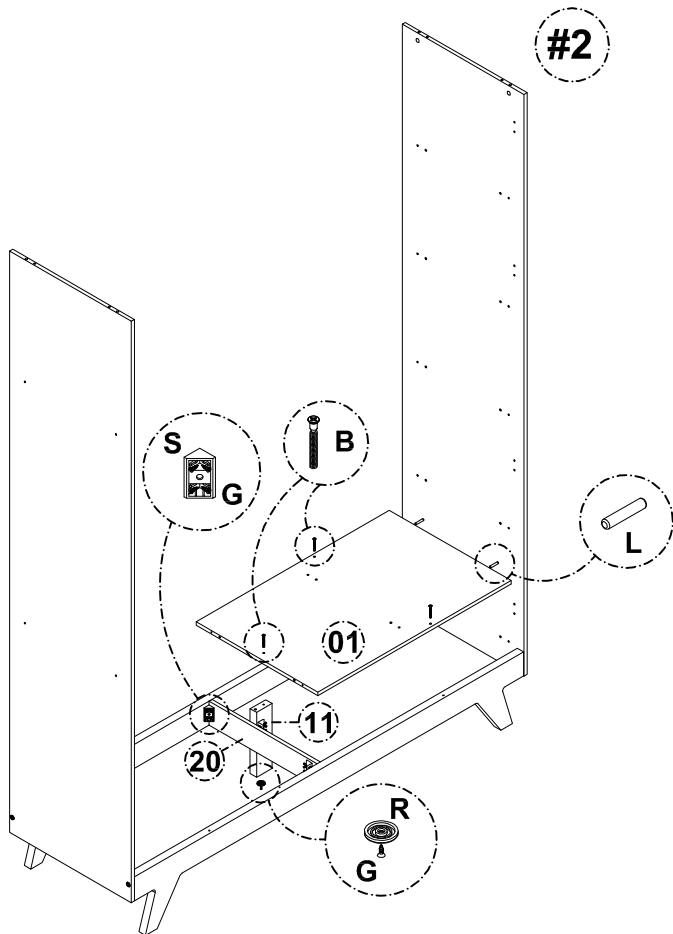
8º - Fixe o sarrafo de rodapé nos rodapés e no pé central com conectores de montagem duplos e parafusos Ch. Ph. 3,5x10 c/ pt.

9º - Encaixe a divisão grande no pé central e na base com cavilhas 6x30 e fixe-a na base com parafusos Ch Est 5x40 s/p.

10º - Fixe a divisão pequena na base com hastes e tambores minifix e cavilhas 6x30.



MONTAGEM PASSO A PASSO



11° - Fixe a prateleira vazada na divisão pequena e na divisão grande com parafusos Ch Est 5x40 s/p e cavilhas 6x30, e na lateral direita com parafusos TP10 Ph 5x40 s/p e cavilhas 6x30.

12° - Fixe o tampo de gaveteiro e as prateleiras grandes fixas na divisão grande com parafusos Ch Est 5x40 s/p e cavilhas 6x30, e nas laterais com parafusos TP10 Ph 5x40 s/p e cavilhas 6x30.

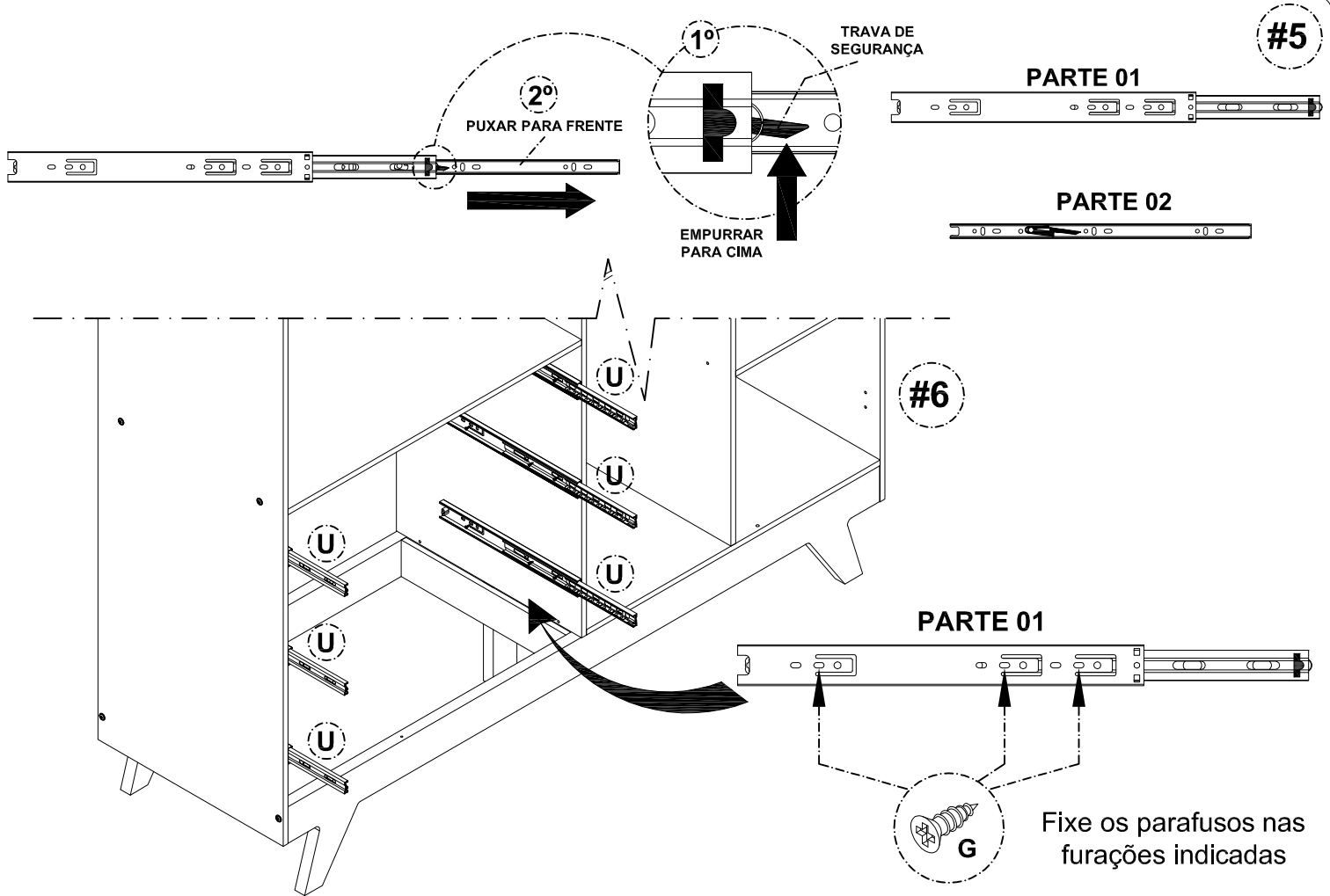
13° - Fixe o tampo superior nas laterais e na divisão com hastes e tambores minifix e cavilhas 6x30.

14° - Separe as duas partes das corrediças telescópicas, seguindo os seguintes passos:

- * 1 - Abra toda a corrediça;
- * 2 - Empurre a trava de segurança para cima;
- * 3 - Mantenha a trava levantada e puxe a ponta da corrediça para frente.

15° - Parafuse a parte **01 das corrediças (desenho abaixo)** na divisão grande e na lateral esquerda, seguindo as marcações, usando **03 parafusos** Ch. Ph. 3,5x10 c/ pt. para cada corrediça.

MONTAGEM PASSO A PASSO



16° - Fixe as laterais de gaveta nos traseiros/pré-frentes com cavilhas 6x30 e parafusos Ch Ph 3,5x35 c/p.

17° - Encontre o esquadro da estrutura e fixe o fundo de gaveta com **04 parafusos Ch Ph 3,5x10 c/p nos traseiros/pré-frentes e 03 parafusos Ch Ph 3,5x10 c/p nas laterais de gaveta.** Vide desenho abaixo.

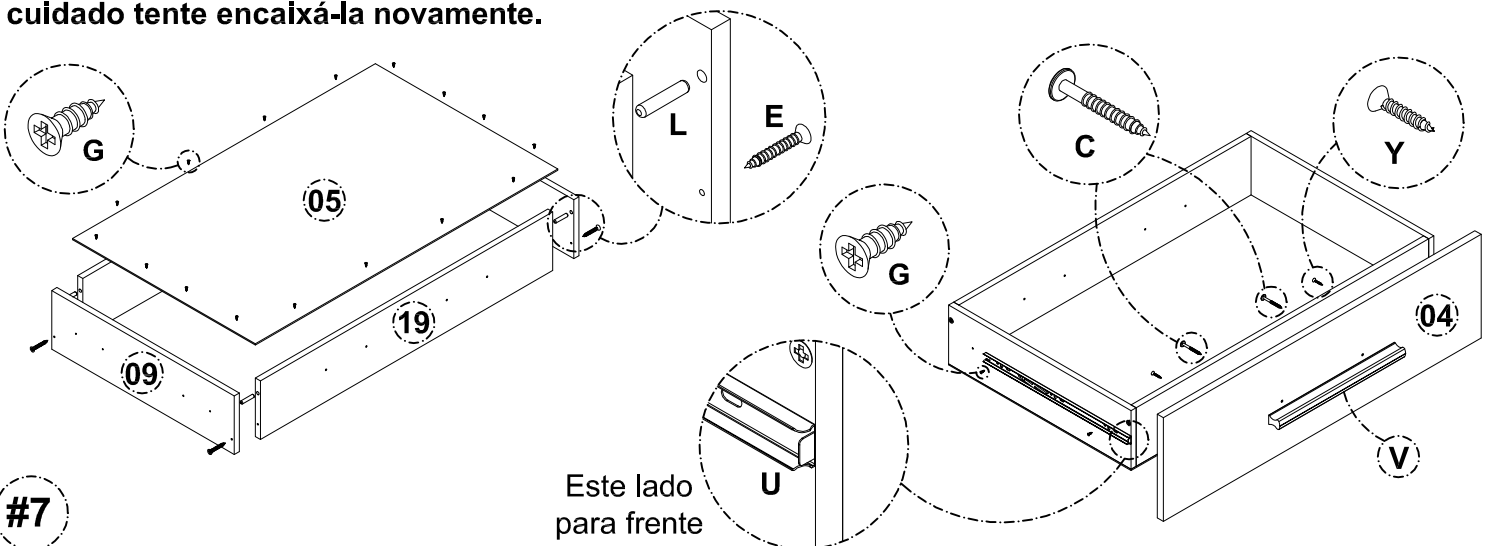
18° - Una a frente de gaveta ao caixote da gaveta com o puxador e parafusos Flang Ph 3,5x40 c/p.

19° - Para concluir a fixação da frente na estrutura da gaveta use dois parafusos Ch Ph 4x20 c/ pt, pelo lado interno (use os ruros ao lado dos furos do puxador).

20° - Parafuse a parte 02 das corredeças (ver pág. 5/6) nas laterais de gaveta, de modo que o esbarrador fique virado para frente (veja os desenhos da página 6/7), utilizando parafusos Ch Ph 3,5x10 c/p.

21° - Encaixe as gavetas com cuidado nas corredeças fixadas no armário, até ouvir um pequeno "clik".

Atenção: caso tenha dificuldades em encaixar a gaveta, não use a FORÇA. Retire a gaveta e com cuidado tente encaixá-la novamente.



MONTAGEM PASSO A PASSO

22° - Fixe os suportes de cabideiro na lateral esquerda e na divisão grande, e na divisão grande e divisão pequena, utilizando parafusos Ch Ph 3,5x10 c/p. e pendure os cabideiros.

23° - Encaixe as buchas pretas dos calços das dobradiças nas furações das laterais e parafuse os calços utilizando os parafusos que os acompanham.

24° - Na divisão grande, remova as buchas e os parafusos dos calços das duas dobradiças superiores e as fixe utilizando parafusos Flang. Ph. M4 4x22 e porcas sextavadas, conforme desenho ao lado.

25° - Fixe os acrílicos nas portas (**Obs: o Armário Elô 04 Pt Lisa não possui acrílicos**) utilizando os suportes de acrílico e os parafusos que os acompanham.

26° - Fixe as dobradiças nas portas com parafusos Ch Ph 3,5x12 c/p (que já acompanham as dobradiças) e pendure as portas no armário.

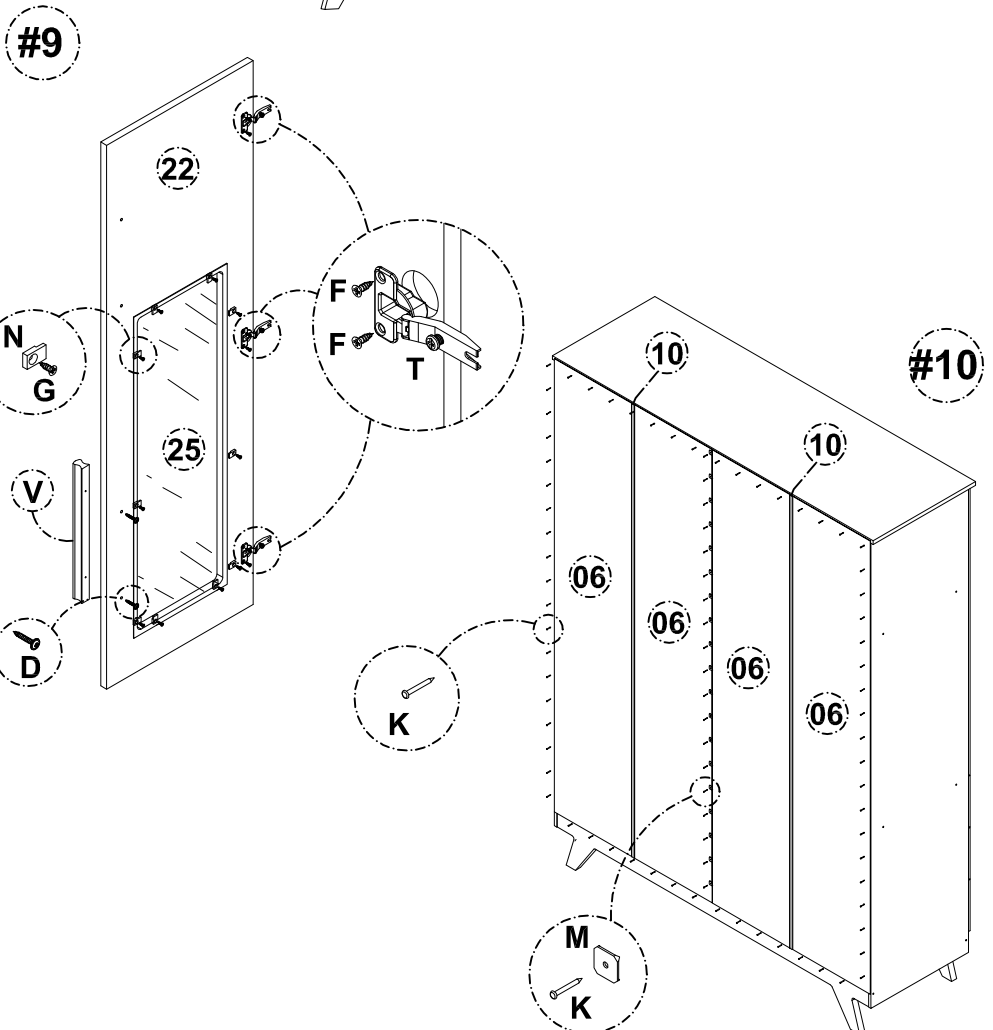
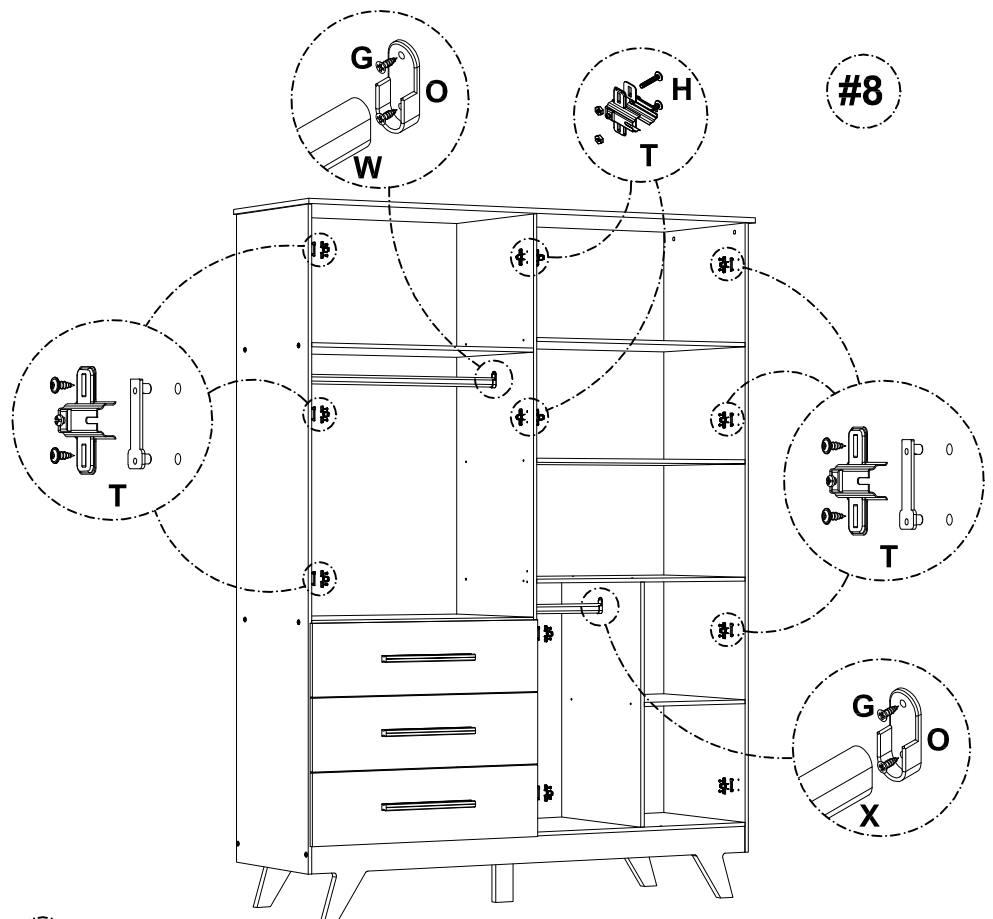
27° - Fixe os puxadores nas portas utilizando parafusos Flang Ph 3,5x30 c/p.

ATENÇÃO!! AS PORTAS LISAS POSSUEM AS FURAÇÕES DOS PUXADORES

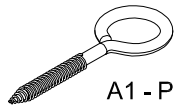
PRÉ-FURADAS. DEFINA PRIMEIRO O LADO DA PORTA ANTES DE VAZAR AS FURAÇÕES.

28° - Alinhe as gavetas com as portas e fixe os fundos traseiros utilizando pregos 10X10 e fixa fundos, juntamente com os perfis "I".

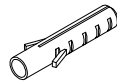
29° - Encaixe as tampinhas nas cabeças dos parafusos do lado externo.



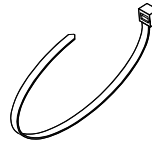
MONTAGEM DO SISTEMA ANTITOMBAMENTO



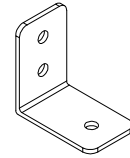
A1 - Pitão 4,2 x 53 mm
02 unid



B1 - Bucha plástica expansiva
02 unid



C1 -
Abraçadeira
nylon 3,6 x 200
mm - 02 unid



D1 - Cantoneira
montagem
F=03
02 unid

1º - Fixe as cantoneiras de montagem no tampo superior do armário, pelo lado de trás, conforme desenho abaixo.

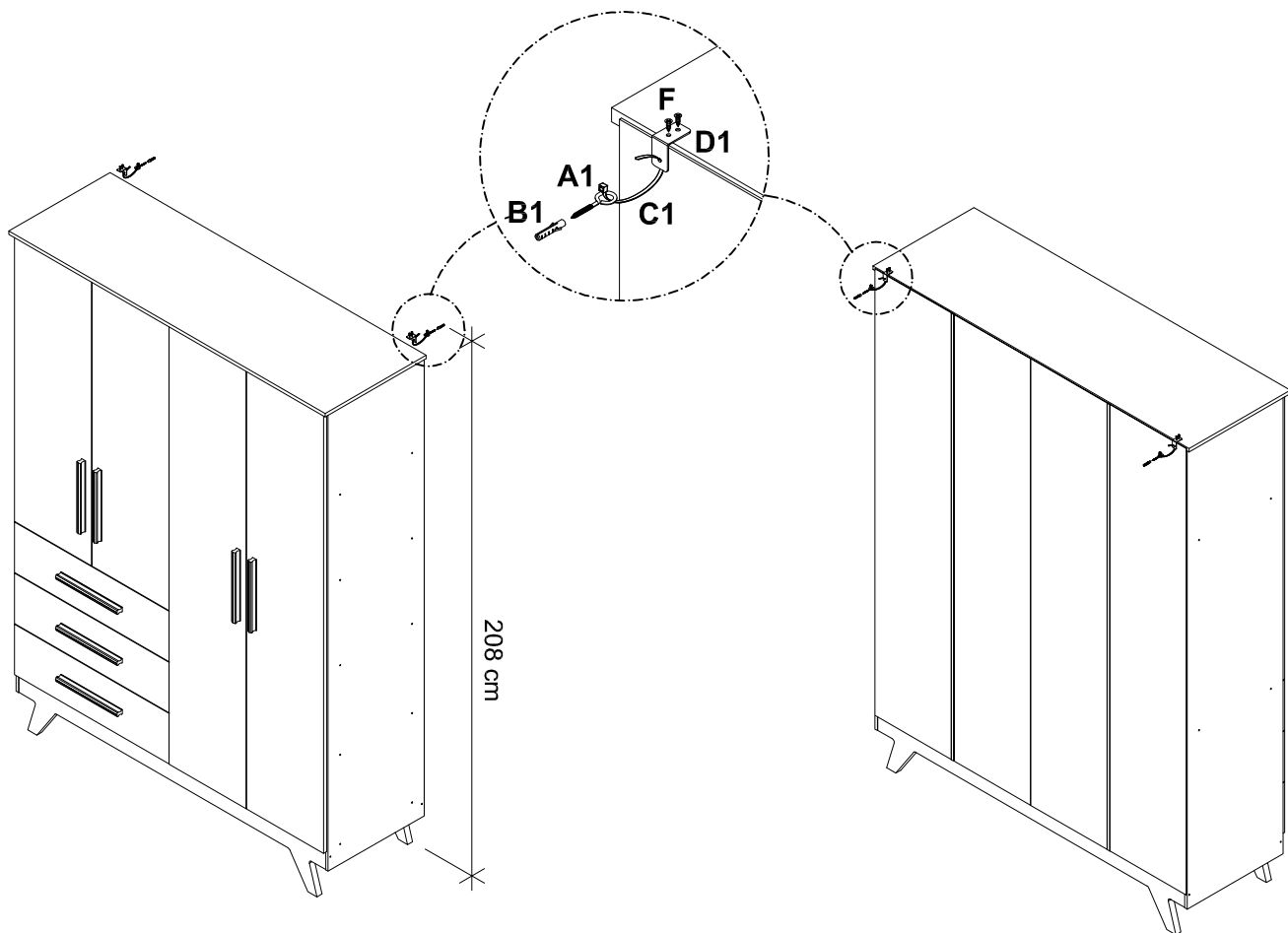
2º - Defina o lugar onde o armário ficará e faça dois furos na parede com broca 06 mm (não inclusa) na mesma direção das cantoneiras, à uma altura de 208 cm, aproximadamente.

3º - Encaixe as buchas expansivas nas furações da parede com ajuda de um martelo.

4º - Parafuse os pitões nas buchas.

5º - Aproxime o armário e passe a abraçadeira nos pitões e nas furações das cantoneiras, prendendo o móvel à parede.

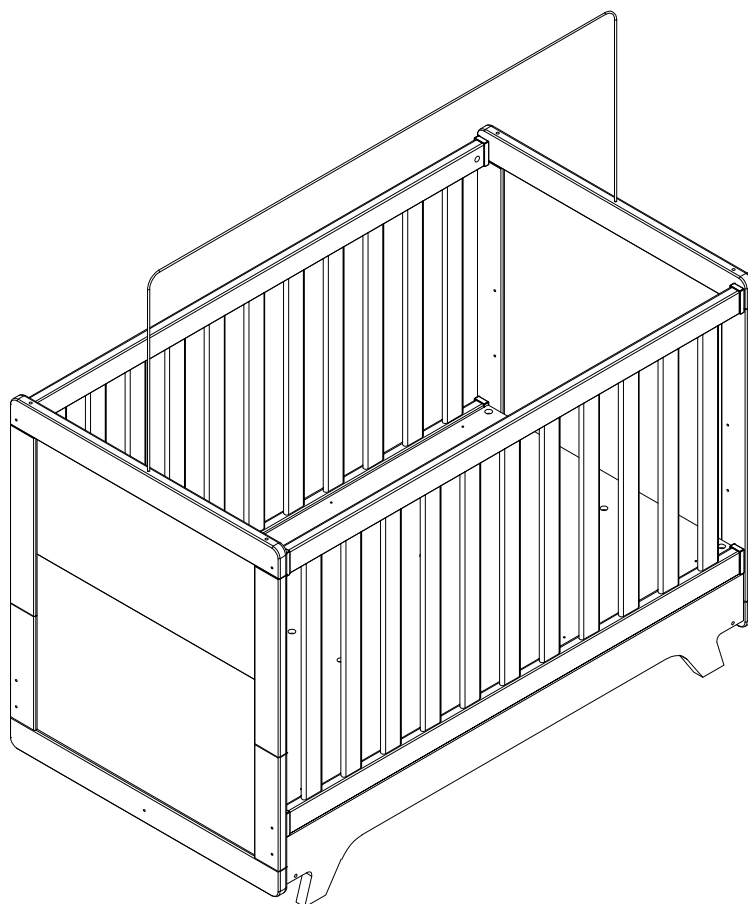
6º - Deixe uma distância de pelo menos 05 cm entre o armário e a parede.



Peroba

Móveis Infantis

INDÚSTRIA DE MÓVEIS PEROBA LTDA
CNPJ:06.368.547/0001-20
Avenida dos Moveleiros, 1895, Bairro Canivete
Linhares-ES Cep: 29909-120
Tel: (27) 3264-7901 (27) 9 8151-3173
www.moveisperoba.com.br



**"IMPORTANTE LER COM ATENÇÃO E
GUARDAR PARA EVENTUAIS CONSULTAS."**

**"O REGISTRO NO INMETRO E O SELO DE
IDENTIFICAÇÃO DA CONFORMIDADE
REFEREM-SE SOMENTE AO BERÇO."**

Elaboração:	Versões:	Descrição:	Data:	Código doc.:	Página:
Pablo Henrique Boldrini	04	Atualização códigos TekSystem	20/01/2021	676	1/9
E-mail:	05	Atualização do endereço	23/08/2021		
mp@moveisperoba.com.br	06	Inserção das exatidões de dimensões e densidade do colchão.	30/09/2021		

TERMO DE GARANTIA

A Indústria de Móveis Peroba Ltda garante a qualidade de seus produtos quanto à defeitos e vícios de fabricação, conforme a Lei 8.078/90 (**CÓDIGO DE DEFESA DO CONSUMIDOR**), nos limites aqui estabelecidos:

1º - **03 (três) meses de garantia** para toda a sua linha de produtos, contados a partir da data de emissão da Nota Fiscal de Compra ao consumidor, em qualquer loja de revenda autorizada.

2º - Entende-se por garantia o reparo gratuito do item comprado, que apresente defeito ou vício de fabricação, de acordo com parecer técnico da Indústria de Móveis Peroba Ltda. Tal garantia somente terá validade mediante apresentação da Nota Fiscal de Compra.

3º - Para o exercício da presente garantia, o consumidor deverá solicitá-la à loja onde adquiriu o produto, para que a mesma solicite o reparo junto à fábrica.

4º - Caso seja necessário reparo do produto adquirido, o prazo para devolução do produto, peça ou acessório consertado é de **até 30 dias**, contados à partir do recebimento do pedido em nossa fábrica.

5º - Todos os produtos devem ser conferidos no momento da entrega.

6º - Não estão cobertos por esta garantia (ônus do consumidor):

a) DANOS DECORRENTES DE MONTAGEM/INSTALAÇÃO INADEQUADA, REALIZADA POR PESSOA NÃO TREINADA E AUTORIZADA PELA LOJA REVENDEDORA OU PELA INDÚSTRIA DE MÓVEIS PEROBA LTDA, ASSIM COMO O NÃO CUMPRIMENTO DAS INSTRUÇÕES PRESENTES NESTE MANUAL.

b) Danos causados por acidentes, tais como quedas, batidas, desabamentos, incêndios, entre outros, após a instalação do produto.

c) Danos provocados por exposição à umidade, luz solar direta, salinidade, ataque de pragas biológicas decorrentes do ambiente de armazenamento/montagem, após a instalação do produto.

d) Danos decorrentes de limpeza e manutenção inadequados.

e) Danos causados pela colocação de objetos que sejam apoiados, encostados, fixados ou se utilize do produto como base para sustentação.

f) Danos decorrentes do uso inadequado do produto, assim como não cumprimento das normas especificadas neste manual.

g) Serviços de modificação de local após a instalação do produto, modificação de cor, alteração de medidas e estrutura, modificações de modelo

h) Ajuste interno ou conserto por pessoa não autorizada pela Indústria de Móveis Peroba Ltda ou por um de seus revendedores autorizados.

i) Roubo ou furto.

PREENCHA OS DADOS A SEGUIR:

Data da compra: ____/____/____

Número da Nota Fiscal: _____

Número do lote: _____

No caso de assistência técnica, entrar em contato com a loja onde adquiriu o produto.

Guarde sempre a Nota fiscal e este manual, pois são partes fundamentais para o atendimento da garantia.

ADVERTÊNCIAS

- a) Não posicionar ou utilizar o produto perto de chama aberta e outras fontes de calor, tais como aquecedores elétricos, aquecedores a gás ou outras fontes, pois o material é inflamável.
- b) Não utilize o berço se alguma parte estiver quebrada, rasgada ou faltando. Utilizar somente peças de reposição recomendadas pelo fabricante.
- c) Não deixe nenhum objeto dentro ou próximo ao berço que possa servir de ponto de apoio ou ofereça risco de sufocação, engasgamento ou estrangulamento, como, por exemplo, cordas, cordões de persianas/cortina, protetores, almofadas, brinquedos, fios e cabos de aparelhos elétricos.
- d) Nunca utilizar mais de um colchão no berço.
- e) Crianças pequenas não podem brincar, sem vigilância, nas proximidades de um berço.
- f) O comprimento e a largura do colchão utilizado com o berço devem atender as especificações deste manual.
- g) **Atenção:** quando a criança for capaz de escalar o berço, ele não pode mais ser utilizado por essa criança, pois este berço foi construído para uso por crianças com capacidade motora para sentar-se, ajoelhar-se e/ou levantar-se sozinhas, porém que ainda não sejam capazes de escalar o berço.
- h) Este produto atende à regulamentação para berços infantis, não sendo as suas demais funções (como minicama e/ou minisofá) sujeitas à regulamentação.
- i) Este berço não pode ser alterado, seja em sua estrutura ou em seus adornos, pois riscos à segurança da criança podem ser gerados.

ORIENTAÇÕES

- a) A Sociedade Brasileira de Pediatria orienta colocar o bebê para dormir com a barriga para cima, pois diminui em 70% o risco de morte súbita. Recomendamos conversar com o pediatra de seu filho para maiores informações.
- b) Só utilize o berço quando estiver totalmente montado conforme orientações do Manual de Instruções e após certificar que seus sistemas de travamento estão devidamente acionados.
- c) O berço deve ser colocado sobre um piso horizontal.
- d) Este berço possui a altura da base ajustável. A posição mais baixa é a mais segura e a base deve ser sempre utilizada nessa posição tão logo o bebê tenha idade suficiente para sentar-se.
- e) As conexões de montagem devem ser sempre apertadas adequadamente e verificadas regularmente, ao longo do uso do berço, e reapertadas conforme necessário.
- f) Caso alguma parte do berço quebre ou apresente defeito, deve-se procurar assistência técnica especializada e não serem realizados consertos caseiros.
- g) O colchão a ser utilizado no berço deve possuir 1,30 metros de comprimento, 70 centímetros de largura e espessura máxima permitida de 12 centímetros. Essas dimensões devem possuir uma exatidão de $\pm 0,5$ cm. A densidade do colchão deve ser de 18 kg/m³, com exatidão de ± 2 kg/m³.
 - g.1) O comprimento e a largura do colchão utilizado com o berço devem ser tais que nunca seja possível a formação de espaço maior do que 30,0 mm entre as laterais ou extremidades e o colchão.
 - g.2) A espessura do colchão deve ser tal que a altura interna (da superfície do colchão até a borda superior da armação do berço) seja de pelo menos 480 mm na posição mais baixa da base do berço e pelo menos 180 mm na posição mais elevada da base do berço.
- h) A marcação na face inferior da base do berço indica a espessura máxima do colchão a ser usado com o berço.

LIMPEZA E CONSERVAÇÃO

a) Na limpeza de rotina utilize somente um pano limpo e macio, ligeiramente umedecido em água (apenas o bastante para remover a poeira), seguido de um pano seco. Para limpezas mais pesadas utilize um pano ligeiramente umedecido com um pouco de sabão neutro, também seguido de um pano seco e macio.

a.1) Nunca utilizar:

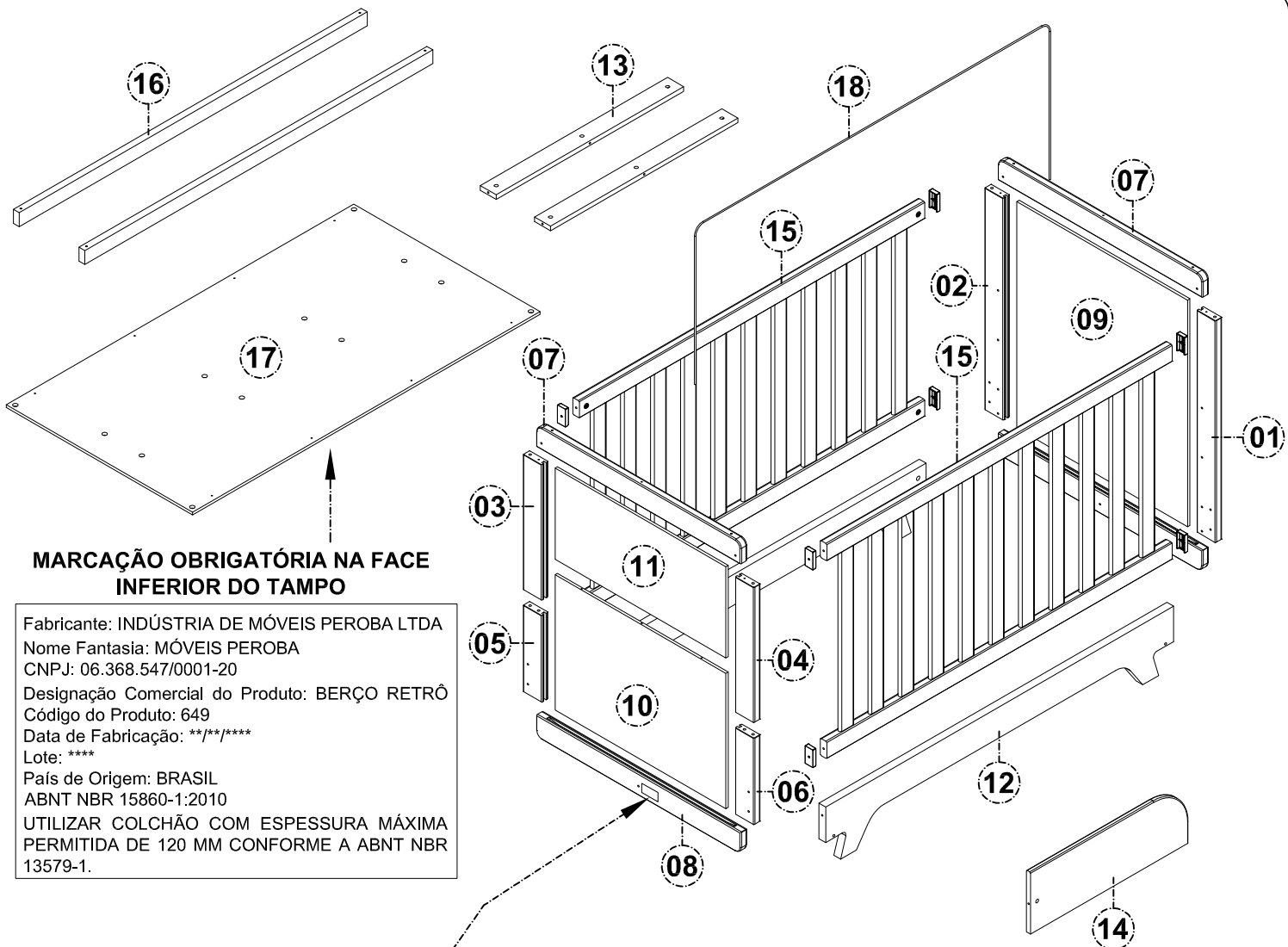
- Pano encharcado, pois o acúmulo de água causa danos ao móvel;
- Pano de cozinha (louça), pois pode conter resíduos de gordura;
- Material pontiagudo, cortante ou abrasivo, como esponjas de aço ou esponjas abrasivas, pois podem arranhar a pintura;
- Lustra móveis colorido ou com cera, porque podem manchar o acabamento do móvel;
- Diluentes, limpadores instantâneos, produtos de limpeza a base de amônia ou saponáceo, porque estes produtos químicos podem danificar o acabamento;

b) Evite a incidência de luz solar direta sobre o móvel, pois isso pode desbotar o acabamento com o tempo.

c) Não exponha o móvel a ambientes com excesso de umidade ou próximos a paredes com bolor ou mofo.

d) Sempre deixe os móveis com uma distância de 3,0 a 5,0 cm das paredes, para permitir a circulação de ar.

IDENTIFICAÇÃO DAS PEÇAS E ACESSÓRIOS



MARCAÇÃO OBRIGATORIA NA FACE INFERIOR DO TAMPO

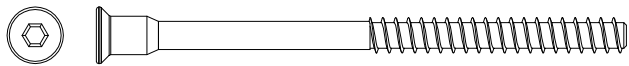
Fabricante: INDÚSTRIA DE MÓVEIS PEROBA LTDA
Nome Fantasia: MÓVEIS PEROBA
CNPJ: 06.368.547/0001-20
Designação Comercial do Produto: BERÇO RETRÔ
Código do Produto: 649
Data de Fabricação: **/**/****
Lote: ****
País de Origem: BRASIL
ABNT NBR 15860-1:2010
UTILIZAR COLCHÃO COM ESPESSURA MÁXIMA PERMITIDA DE 120 MM CONFORME A ABNT NBR 13579-1.

**SELO DE CONFORMIDADE
NO LADO EXTERNO DA
TRAVESSA CABECEIRA**



IDENTIFICAÇÃO DAS PEÇAS E ACESSÓRIOS

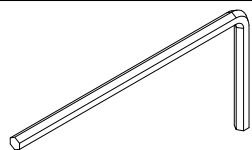
ITEM	DESCRIÇÃO	QTD	CÓDIGO	ITEM	DESCRIÇÃO	QTD	CÓDIGO
01	Pé direito grande	01	651	10	Painel inferior cabeceira	01	660
02	Pé esquerdo grande	01	652	11	Painel superior cabeceira	01	661
03	Pé direito superior	01	653	12	Rodapé lateral	02	1877
04	Pé esquerdo superior	01	654	13	Sarrafo rodapé	02	663
05	Pé direito inferior	01	655	14	Barra proteção lateral	01	664
06	Pé esquerdo inferior	01	656	15	Grade lateral fixa	02	665
07	Moldura superior	02	657	16	Barrote berço 1296 mm	02	672
08	Moldura inferior	02	658	17	Tampo estrado/base	01	666
09	Painel grande cabeceira	01	659	18	Suporte cortinado	01	675



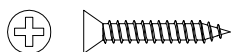
A - Parafuso CAB 11 SXINT 7x100 s/ pont 08 UN



B - Parafuso CAB 11 SXINT 1/4"x60 s/ pont 18 UN



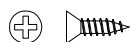
C - Chave allen 04 mm 01 UN



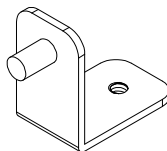
D - Parafuso CH PHS 4 x 20 c/ pont 08 UN



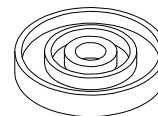
E - Parafuso CH PHS 3,5 x 14 c/ pont 07 UN



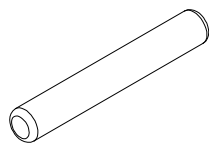
F - Parafuso CH PHS 3,0 x 10 c/ pont 04 UN



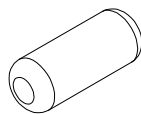
G - Suporte estrado 04 UN



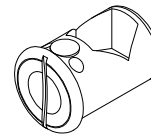
H - Sapata redonda 22 mm 04 UN



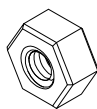
I - Cavilha 5x40 03 UN



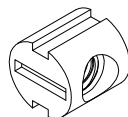
J - Cavilha 8x20 08 UN



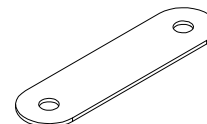
K - Bucha p/ porca sextavada c/ acab. 12 UN



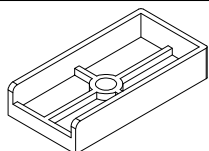
L - Porca sextavada 1/4" 12UN



M - Porca cilíndrica 12x12 1/4" 06 UN



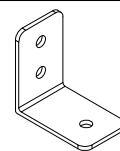
N - Chapa reforço reta 02 UN



O - Ponteira grade 08 UN



P - Parafuso CH PHS M5 x 60 04 UN

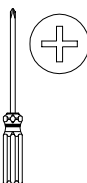


S - Cantoneira p/ montagem 01 UN

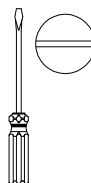
NECESSÁRIO PARA MONTAGEM:



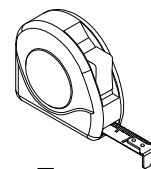
01 Montador



Chave Philips



Chave Fenda



Trena

MONTAGEM PASSO A PASSO

1º - Forre o local da montagem com o próprio papelão da embalagem.

2º - Identifique as peças e acessórios.

3º - Parafuse uma moldura inferior cabeceira nos pés inferiores, usando parafusos CAB11 SXINT 7x100 s/p.

4º - Encaixe o painel inferior de cabeceira nos rasgos dos pés inferiores e da moldura inferior.

5º - Encaixe os pés superiores nos pés inferiores com cavilhas 8x20.

6º - Faça a união dos painéis inferior e superior com cavilhas 5x40, encaixando o painel superior nos rasgos dos pés superiores.

7º - Fixe uma das molduras superiores nos pés superiores com cavilhas 8x20 e parafusos CAB11 SXINT 7x100 s/p.

8º - Repita o processo para montar a outra cabeceira.

ATENÇÃO: Este berço pode ser montado com um Kit Capitonê opcional para as cabeceiras, vendido separadamente.

Caso tenha adquirido o Kit Capitonê opcional, abra a embalagem e, após a montagem das cabeceiras, fixe o kit nas cabeceiras conforme o manual que o acompanha.

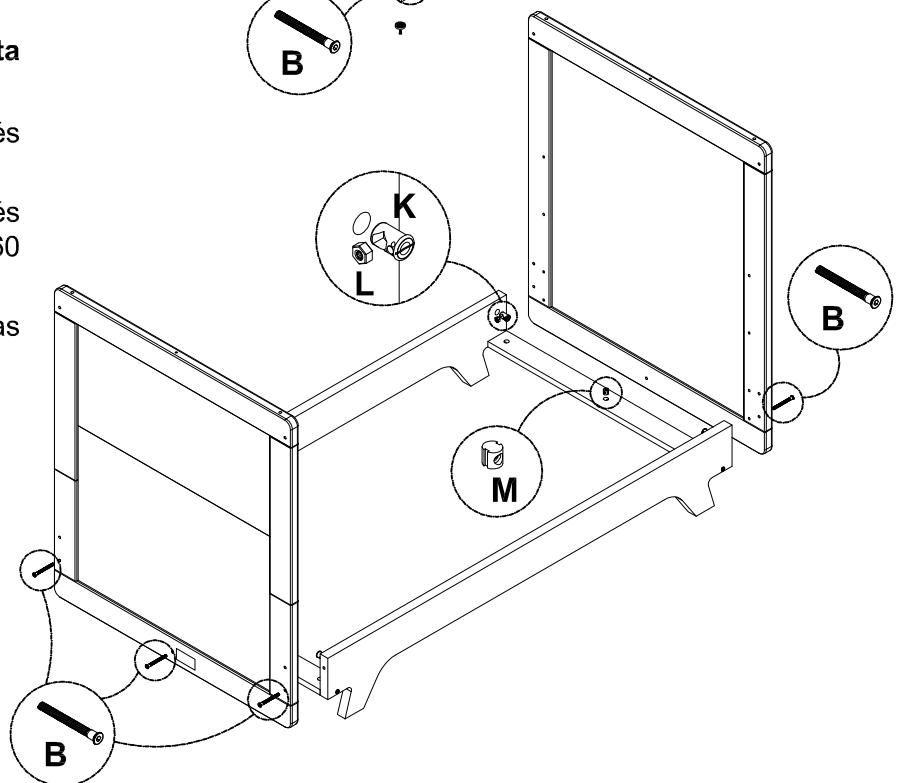
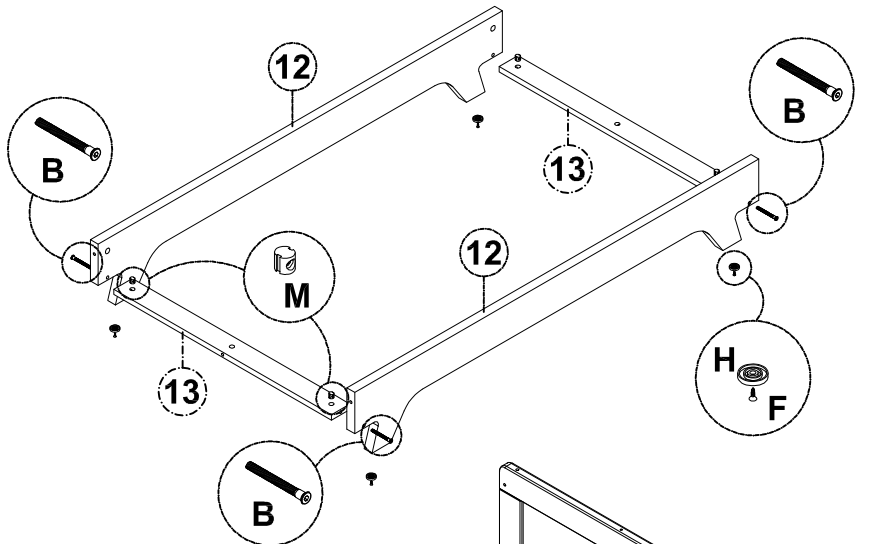
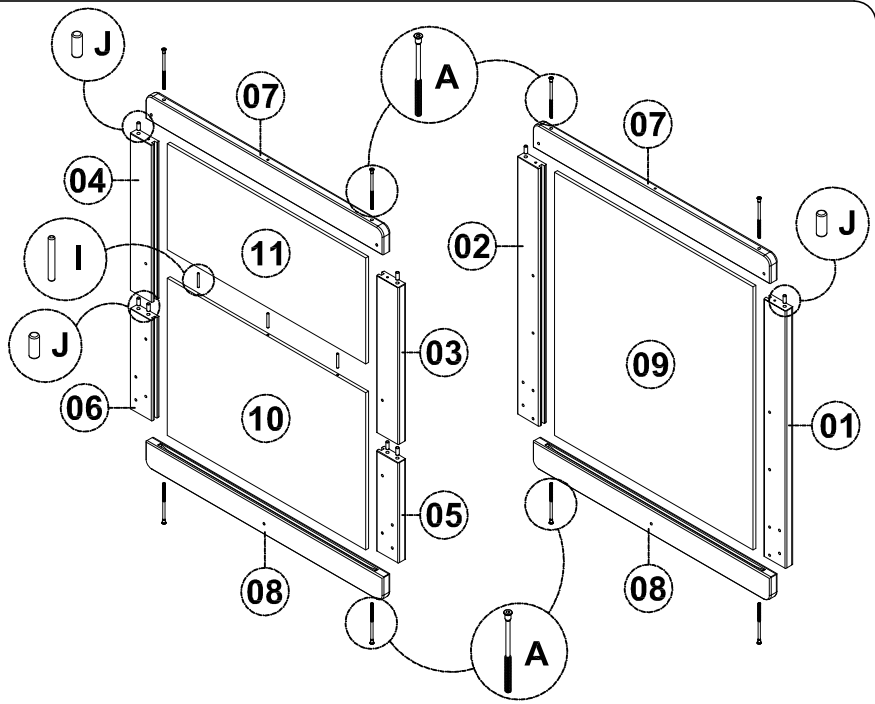
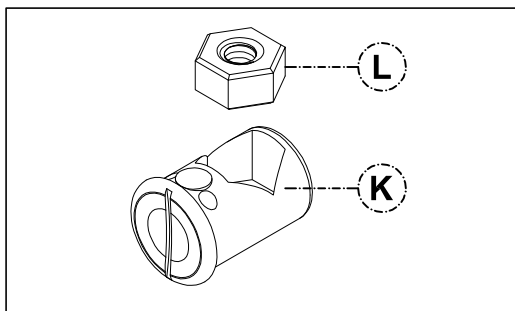
Após a fixação do kit, prossiga com a montagem normalmente, conforme este manual.

Caso não tenha adquirido o kit, ignore esta etapa.

9º - Fixe as sapatas redondas nos rodapés laterais com parafusos CH PHS 3,0x10 c/p.

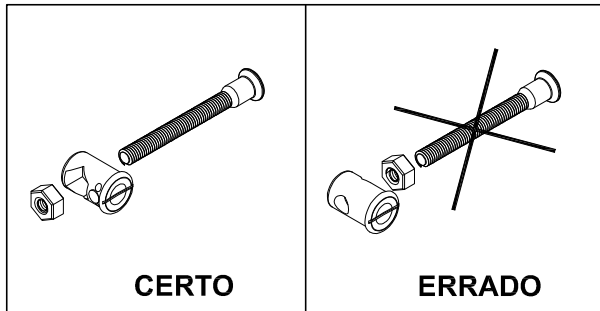
10º - Fixe os sarrafos de rodapé nos rodapés laterais com parafusos CAB11 SXINT 1/4"x60 s/ pont e porcas cilíndricas.

11º - Encaixe as porcas sextavadas 1/4" nas buchas para porca, conforme desenho abaixo:



MONTAGEM PASSO A PASSO

12° - Encaixe as buchas com as porcas nas furações dos rodapés laterais, de modo que no momento da montagem o **parafuso passe primeiro pela bucha e depois pela porca**, conforme desenhos a seguir:



13° - Monte as cabeceiras nos rodapés laterais, fixando os parafusos CAB11 SXINT 1/4"x60 s/ pont nas buchas com as porcas. Se necessário, use a chave de fenda para alinhar as buchas dentro das furações.

14° - Fixe as cabeceiras nos sarrafos de rodapé com parafusos CAB11 SXINT 1/4"x60 s/ pont e porcas cilíndricas.

15° - Encaixe as buchas com porcas sextavadas nas furações das grades laterais, observando as orientações dos passos 11° e 12° deste manual.

16° - Fixe uma das grades laterais nas cabeceiras com parafusos CAB11 SXINT 1/4"x60 s/ pont, conforme desenho ao lado.

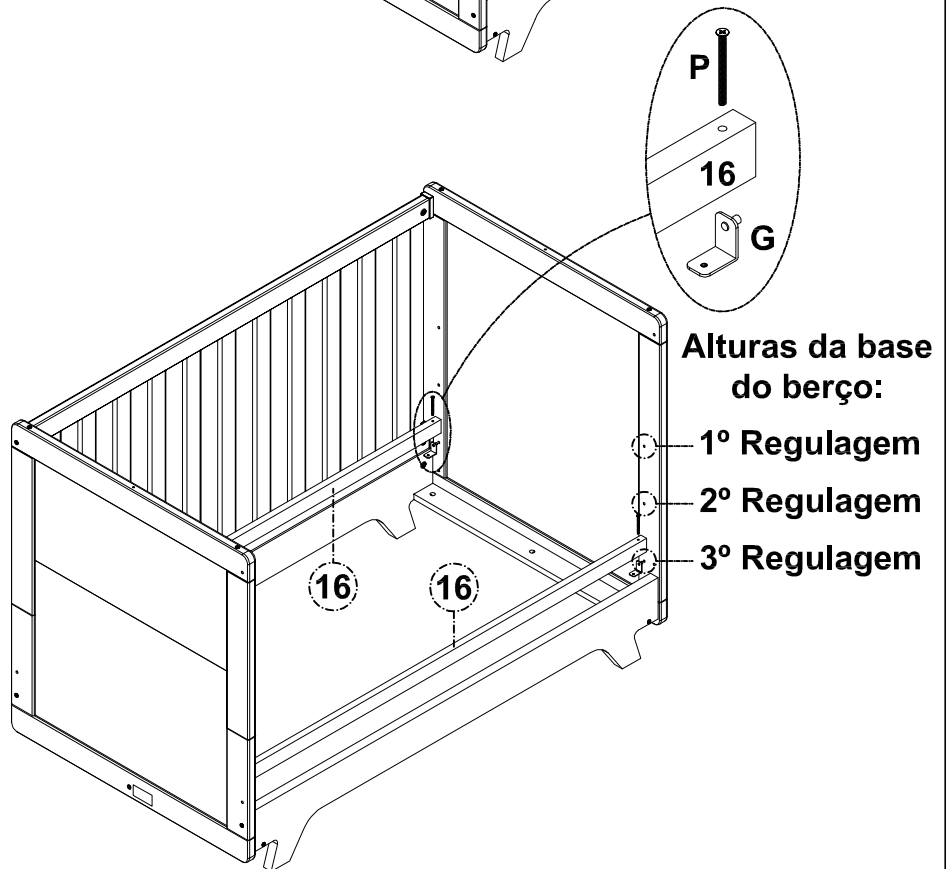
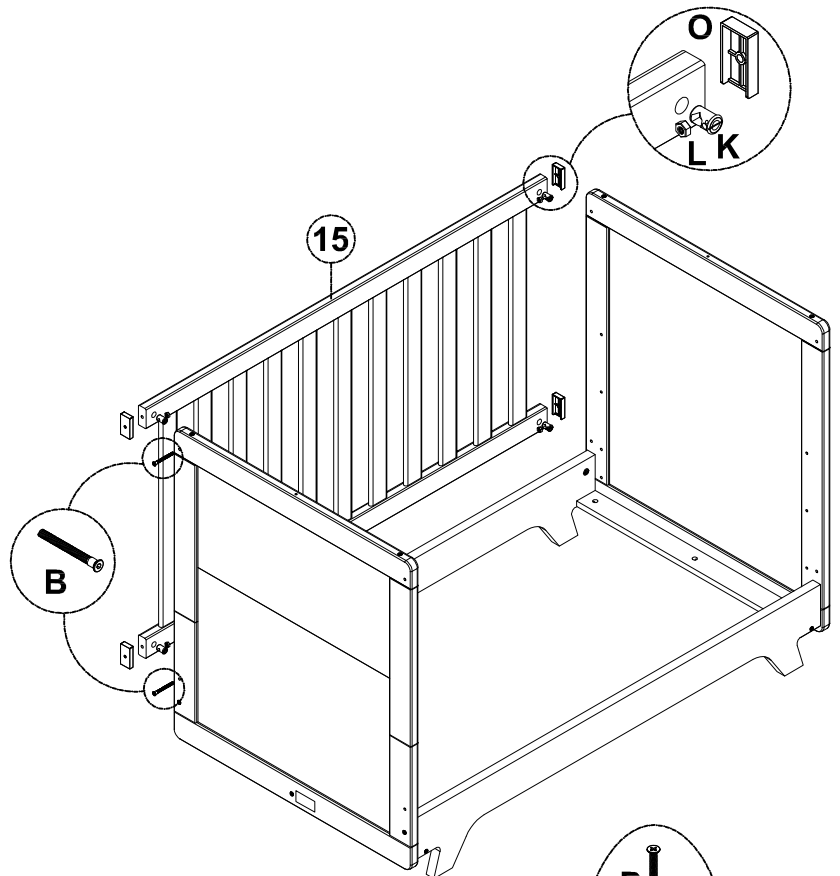
17° - Encaixe os suportes de estrado nas furações da **terceira regulagem (de cima para baixo)** da altura da base, conforme desenho ao lado.

ATENÇÃO: As furações da quarta regulagem (de cima para baixo) são destinadas apenas à transformação em minicama. Não utilize essa regulagem para o berço.

18° - Apoie os barrotes sobre os suportes e fixe-os nos suportes com parafusos M5x60, conforme desenho ao lado.

19° - Fixe a outra grade lateral nas cabeceiras, seguindo os passos 15° e 16° deste manual.

20° - Posicione o tampo estrado/base sobre os barrotes com as **marcações obrigatórias para baixo (vide página 3/8)**.



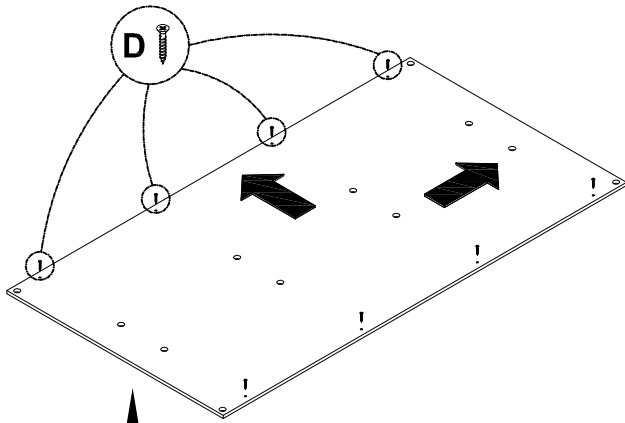
MONTAGEM PASSO A PASSO

21° - Com o auxílio de uma trena, alinhe o tampo sobre os barrotes, deixando uma distância de ± 09 mm entre os painéis cabeceiras e o tampo e uma distância de ± 02 mm entre as grades laterais fixas e o tampo.

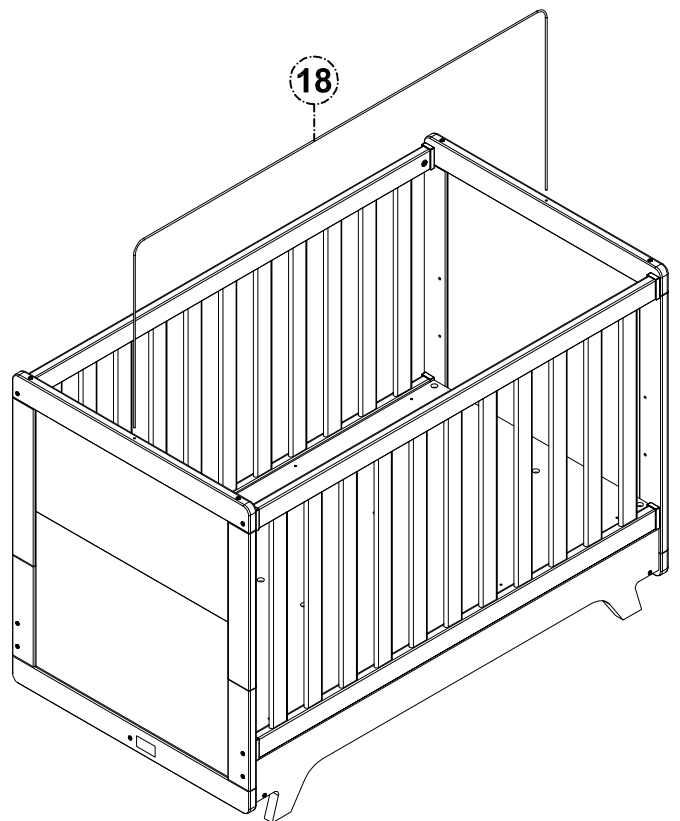
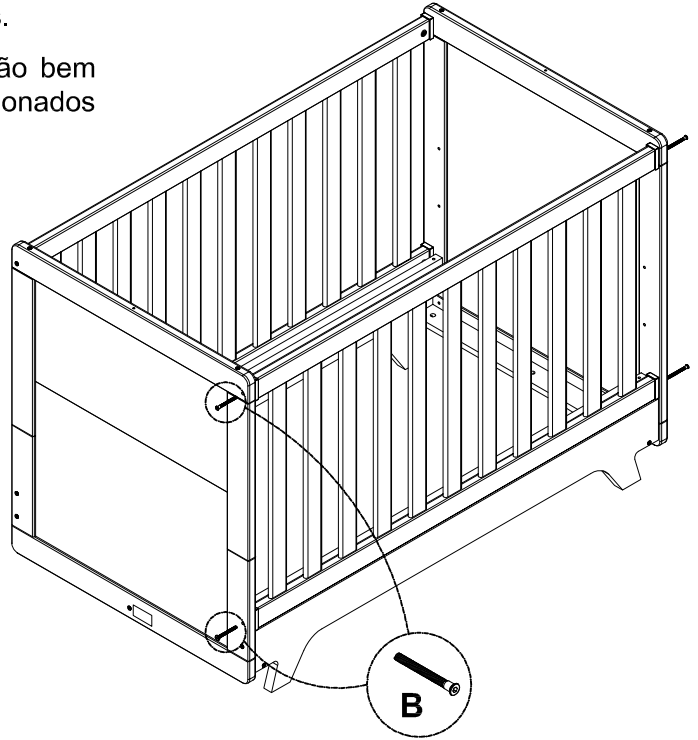
22° - Fixe o tampo nos barrotes com parafuso CH PHS 4x20 c/ pont., conforme desenho ao lado.

23° - Encaixe o suporte cortinado nas molduras superiores.

24° - Verifique se todas as conexões de montagem estão bem apertadas e se os mecanismos de travamento estão acionados antes de utilizar o berço.



FACE COM AS MARCAÇÕES
OBRIGÓRIAS PARA
BAIXO

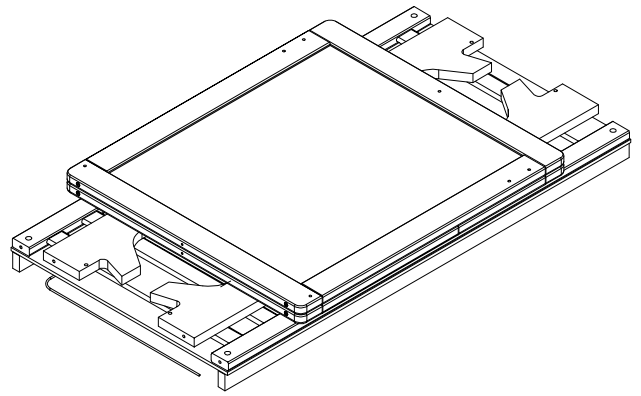


DESMONTAGEM PARA TRANSPORTE

Caso o berço precise ser desmontado para fins de transporte, siga os seguintes passos:

- 1º - Remova o arame de mosquito.
- 2º - Desparafuze os barrotes dos suportes de estrado e remova a base (**NÃO SEPRE OS BARROTES DO TAMPO ESTRADO/BASE**).
- 3º - Desparafuse as grades laterais e os rodapés laterais.
- 4º - Separe os rodapés laterais dos sarrafos de rodapés.

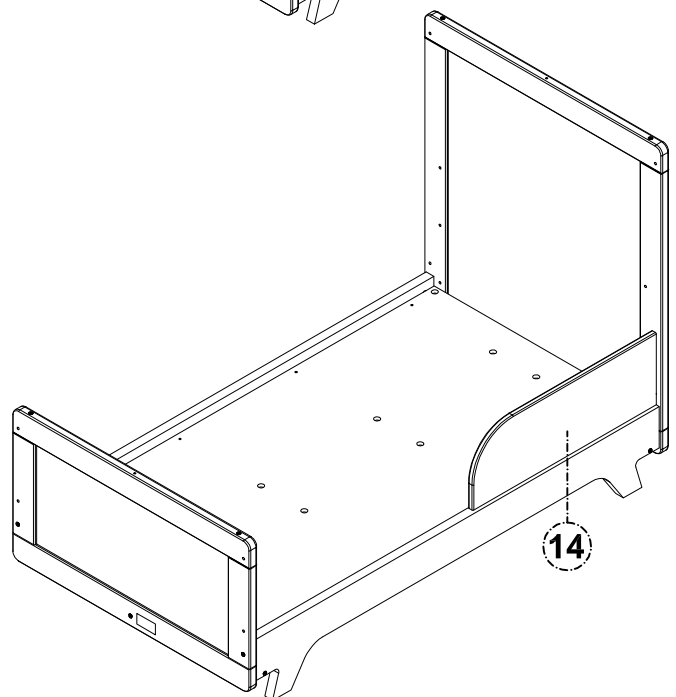
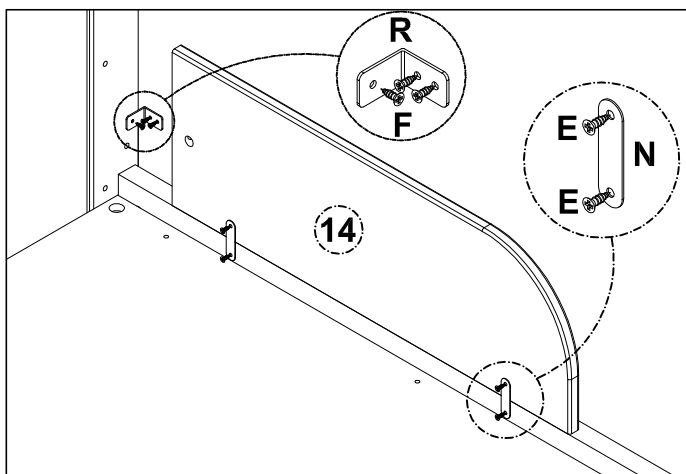
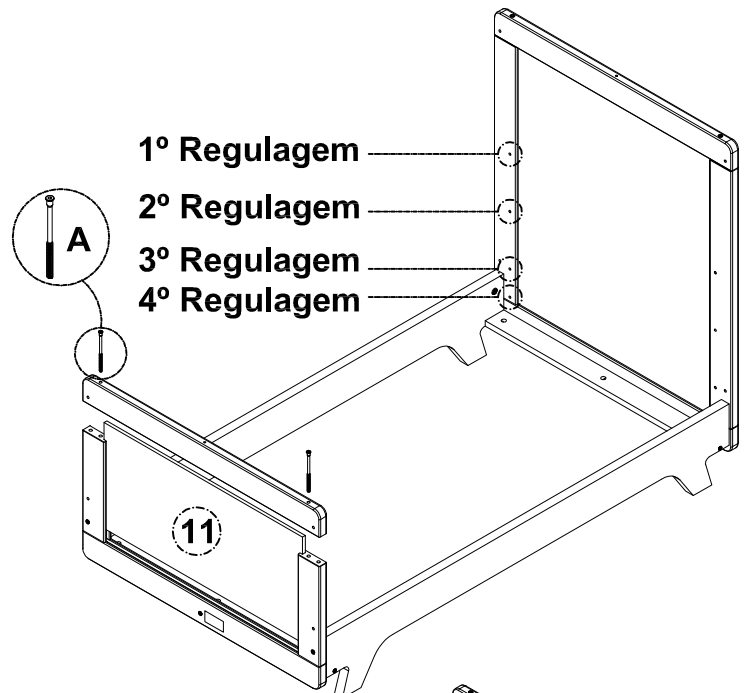
Não desmonte as cabeceiras



TRANSFORMAÇÃO EM MINICAMA

No futuro, para transformar o berço em minicama, siga os seguintes passos:

- 1º - Remova o suporte cortinado.
- 2º - Desparafuse os barrotes dos suportes de estrado (**NÃO SEPRE OS BARROTES DO TAMPO ESTRADO/BASE**) e as grades laterais.
- 3º - Na cabeceira partida, desparafuse a moldura superior, remova os pés superiores e os painéis superior e inferior.
- 4º - Encaixe o painel superior nos rasgos dos pés inferiores e da moldura inferior, conforme desenho ao lado.
- 5º - Parafuse a moldura superior diretamente nos pés inferiores.
- 6º - Fixe a base do colchão (barrotes + tampo estrado/base) na quarta regulagem (de cima para baixo) da altura da base, conforme desenho acima, seguindo o passo 18º deste manual.
- 7º - Por fim, fixe a barra de proteção lateral em um dos pés grandes (cabeceira alta) e no rodapé lateral, conforme desenho abaixo.



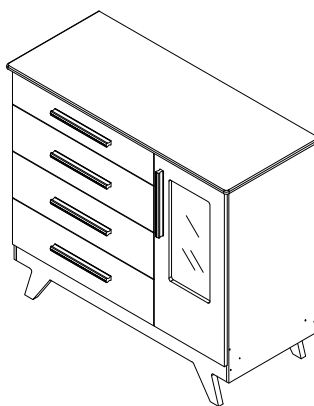
MANUAL DE MONTAGEM - CÔMODA RETRÔ 01 PT

Peroba

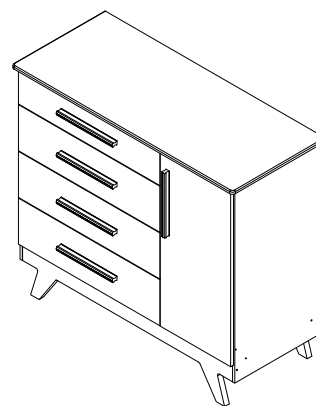
Móveis Infantis

INDÚSTRIA DE MÓVEIS PEROBA LTDA
CNPJ: 06.368.547/0001-20
Rua Argeu Ribeiro Moraes, 1890
Bairro Canivete Cep: 29909-070
Linhares - ES
Tel: (27) 3264-7900
Fax: (27) 3264-7904
www.moveisperoba.com.br

Retrô 01 Pt
Cód: 497



Retrô 01 Pt Lisa
Cód: 498



TERMO DE GARANTIA

A Indústria de Móveis Peroba Ltda garante a qualidade de seus produtos quanto à defeitos e vícios de fabricação, conforme a Lei 8.078/90 (CÓDIGO DE DEFESA DO CONSUMIDOR), nos limites aqui estabelecidos:

- 1º - **03 (três) meses de garantia** para toda a sua linha de produtos, contados à partir da emissão da Nota Fiscal de Compra ao consumidor, em qualquer loja de revenda autorizada.
- 2º - Entende-se por garantia o reparo gratuito do item comprado, que apresente defeito ou vício de fabricação, de acordo com parecer técnico da Indústria de Móveis Peroba Ltda. Tal garantia somente terá validade mediante apresentação da Nota Fiscal de Compra.
- 3º - Para o exercício da presente garantia, o comprador/consumidor deverá solicitá-la à loja onde adquiriu o produto, para que a mesma solicite o reparo junto à fábrica.
- 4º - Caso seja necessário reparo do produto adquirido, o prazo para devolução do produto, peça ou acessório consertado é de **até 30 dias**, contados à partir do recebimento do pedido em nossa fábrica.
- 5º - Todos os produtos devem ser conferidos no momento da entrega.

6º - Não estão cobertos por esta garantia (ônus do consumidor):

- a) **DANOS DECORRENTES DE MONTAGEM/INSTALAÇÃO INADEQUADA, REALIZADA POR PESSOA NÃO TREINADA E AUTORIZADA PELA LOJA REVENDEDORA OU PELA INDÚSTRIA DE MÓVEIS PEROBA LTDA.**
- b) Danos causados por acidentes, tais como quedas, batidas, desabamentos, incêndios, entre outros, após a instalação do produto.
- c) Danos provocados por exposição à umidade, luz solar direta, salinidade, ataque de pragas biológicas decorrentes do ambiente de armazenamento/montagem, após a instalação do produto.
- d) Danos decorrentes de limpeza e manutenção inadequados.
- e) Danos causados pela colocação de objetos que sejam apoiados, encostados, fixados ou se utilize do produto como base para sustentação.
- f) Danos decorrentes do uso inadequado do produto, assim como não cumprimento das normas especificadas neste manual.
- g) Serviços de modificação de local após a instalação do produto, modificação de cor, alteração de medidas e estrutura, modificações de modelo
- h) Ajuste interno ou conserto por pessoa não autorizada pela Indústria de Móveis Peroba Ltda ou por um de seus revendedores autorizados.
- i) Roubo ou furto.

PREENCHA OS DADOS A SEGUIR:

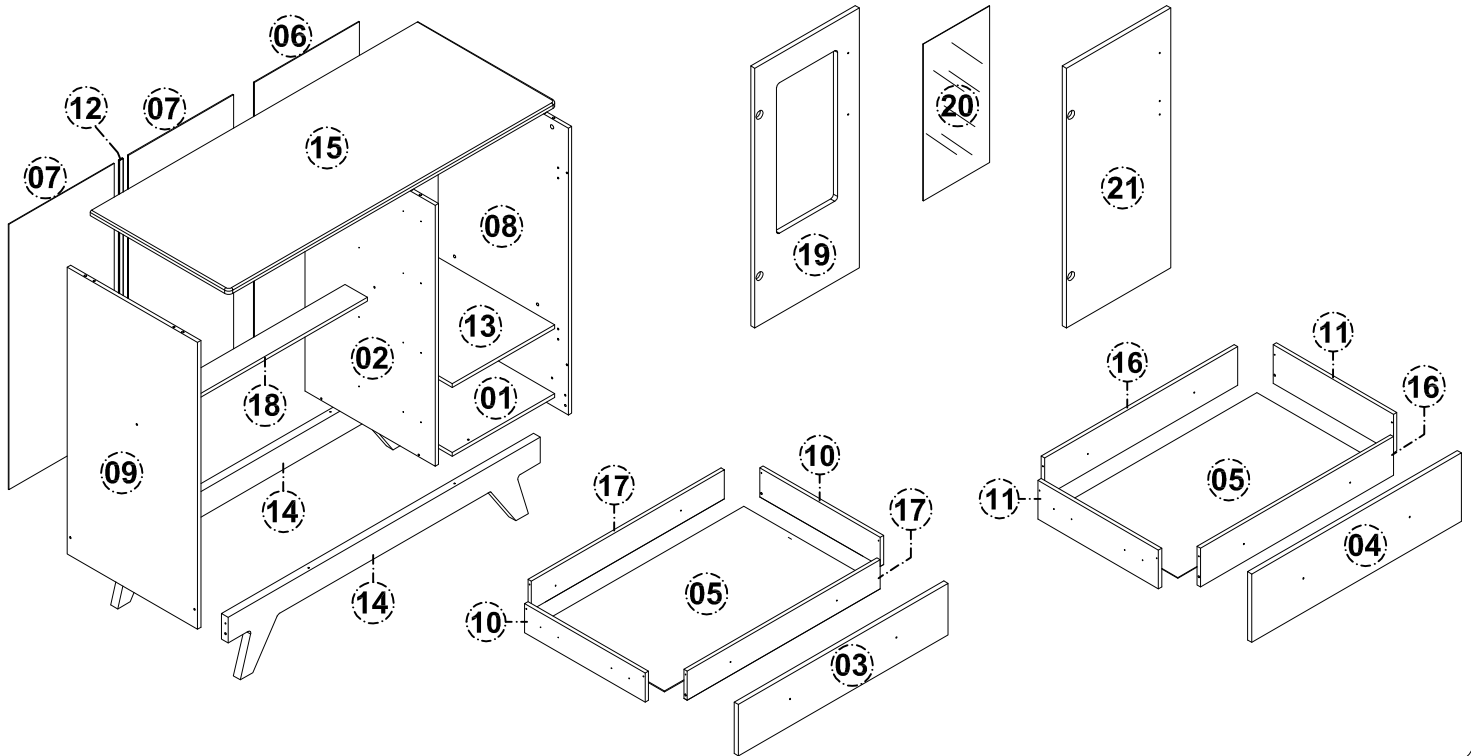
Data da compra: ____/____/____ **Número da Nota Fiscal:** _____ **Número do lote:** _____

No caso de assistência técnica, entrar em contato com a loja onde adquiriu o produto.

Guarde sempre a Nota fiscal e este manual, pois são partes fundamentais para o atendimento da garantia.

Elaboração:	Versões:	Descrição:	Data:	Código doc.:	Página:
Pablo Henrique Boldrini	02	Alteração da ferragem	24/04/2019	515	1/6
E-mail:	03	Inclusão do sistema antitombamento	11/06/2020		
mp@moveisperoba.com.br	04	Alteração dos códigos para TekSystem	08/04/2021		

IDENTIFICAÇÃO DAS PEÇAS E ACESSÓRIOS



NECESSÁRIO PARA MONTAGEM:



01 Montador



Chave Philips

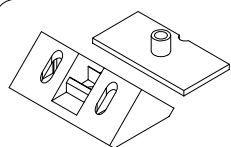


Martelo

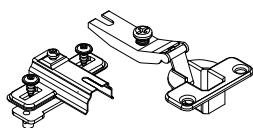
ITEM	DESCRIÇÃO	QTD	CÓDIGO	ITEM	DESCRIÇÃO	QTD	CÓDIGO
01	Base	01	339	13	Prateleira pequena móvel	01	332
02	Divisão	01	386	14	Rodapé	02	507
03	Frente gaveta pequena	01	504	15	Tampo	01	506
04	Frente gaveta grande	03	468	16	Traseiro / pré-frente gaveta grande	06	317
05	Fundo gaveta	04	342	17	Traseiro / pré-frente gaveta pequena	02	396
06	Fundo traseiro pintado	01	398	18	Sarrafo de gaveta	01	385
07	Fundo traseiro sem pintar	02	399	Retrô 01 Pt - Cód. 3379			
08	Lateral direita	01	502	19	Porta Cômoda RETRÔ	01	508
09	Lateral esquerda	01	503	20	Acrílico Cômoda RETRÔ	01	509
10	Lateral gaveta pequena	02	397	Retrô 01 Pt Lisa - Cód. 3227			
11	Lateral gaveta grande	06	318	21	Porta Cômoda RETRÔ LISA	01	505
12	Perfil "I"	01	400				

 A - TP10 Ph 5x40 s/p 07 unid	 B - Ch Est 5x40 s/p 05 unid	 C - Flang Ph 3,5x40 c/p 08 unid	 D - Flang Ph 3,5x30 c/p 02 unid	 E - Ch Ph 3,5x35 c/p 16 unid	 F - Ch Ph 4x20 c/p 08 unid
 G - Ch Ph 3,5x12 c/p 04 unid	 H - Ch Ph 3,5x10 c/p 145 unid	 I - Minifix haste 06 unid	 J - Minifix tambor 06 unid	 K - Prego 10x10 100 unid	 L - Cavilha 6x30 31 unid
 M - Fixa fundo 20 unid	 N - Suporte p/ acrílico 10 unid	 O - Suporte cabiceiro 02 unid	 P - Tampa parafuso 10 mm - 08 unid	 Q - Tampa furo adesivo - 07 unid	 R - Sapata redonda 22 mm - 04 unid

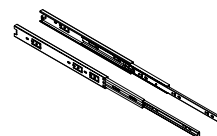
IDENTIFICAÇÃO DAS PEÇAS E ACESSÓRIOS



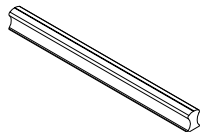
S - Conector de montagem duplo c/ capa
04 unid



T - Dobradiça 26 mm
02 unid



U - Corrediça telescópica 350 mm
04 pares



V - Puxador
05 unid

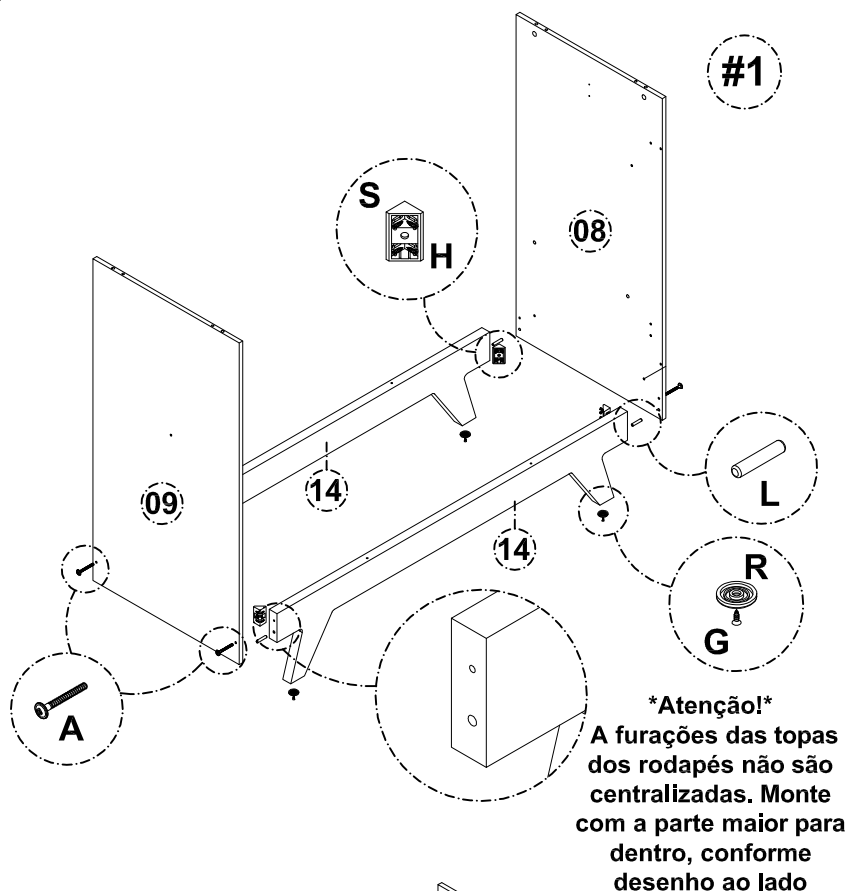


W - Cabideiro 360 mm
01 unid



X - Suporte prateleira
04 unid

MONTAGEM PASSO A PASSO



1º - Forre o local da montagem com o próprio papelão da embalagem.

2º - Identifique as peças e acessórios.

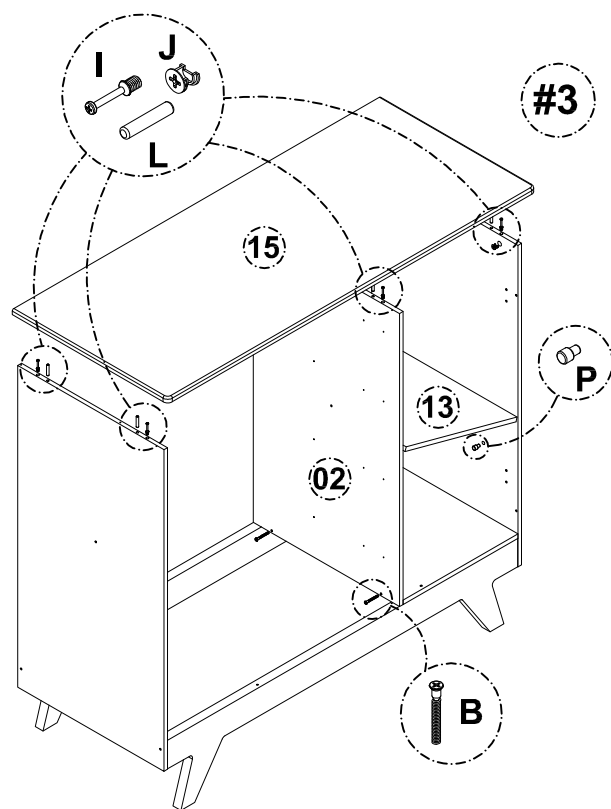
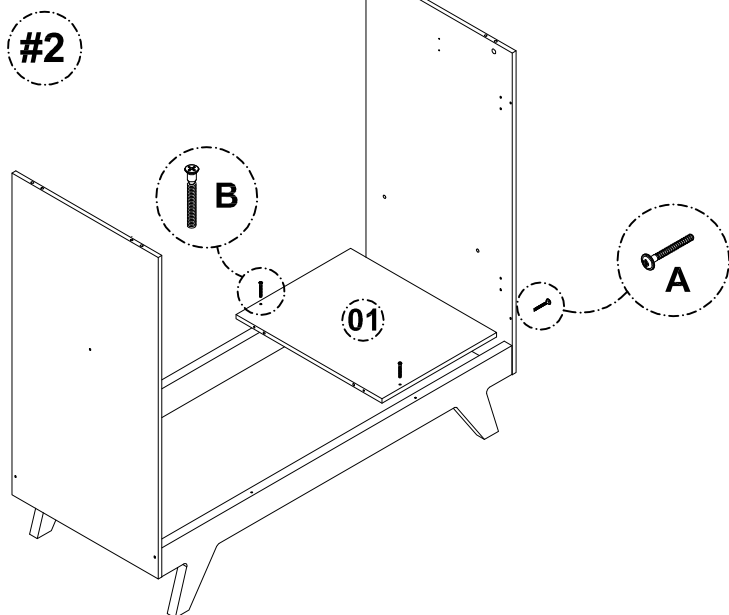
3º - Fixe as sapatas redondas embaixo dos rodapés, usando parafusos Ch. Ph. 3,5x10 c/ pt.

4º - Fixe as laterais da cômoda nos rodapés usando cavilhas 6x30 e parafusos TP10 Ph 5x40 s/p.

5º - Pelo lado interno, nos quatro cantos, fixe os conectores de montagem duplos nas laterais e nos rodapés, usando 04 parafusos Ch. Ph. 3,5x10 c/ pt em cada conector.

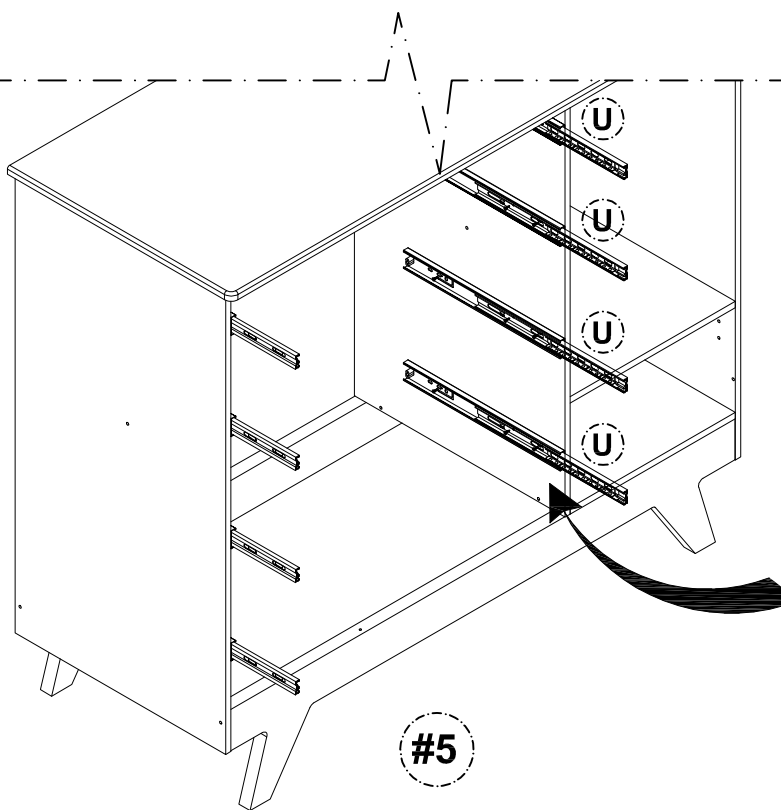
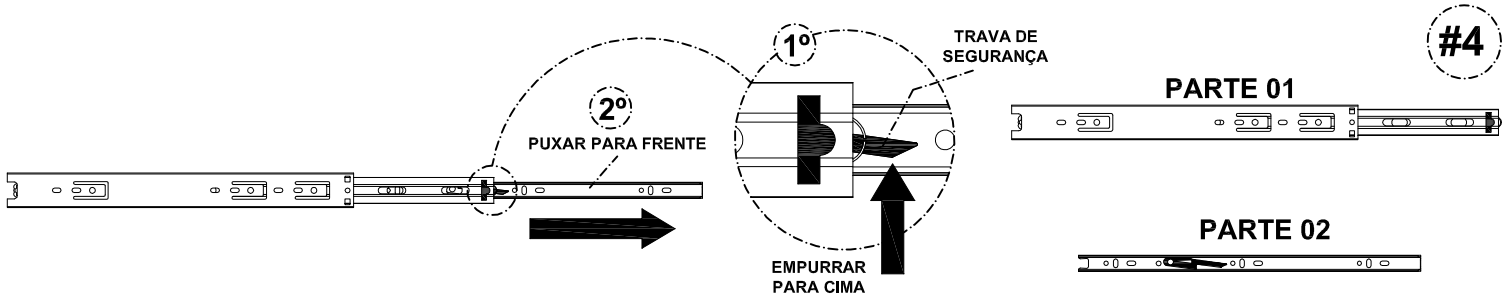
6º - Fixe a base na lateral direita com parafusos TP10 Ph 5x40 s/p e nos rodapés com parafusos Ch Est 5x40 s/p.

7º - Fixe a divisão na base com cavilhas 6x30 e parafusos Ch Est 5x40 s/p.

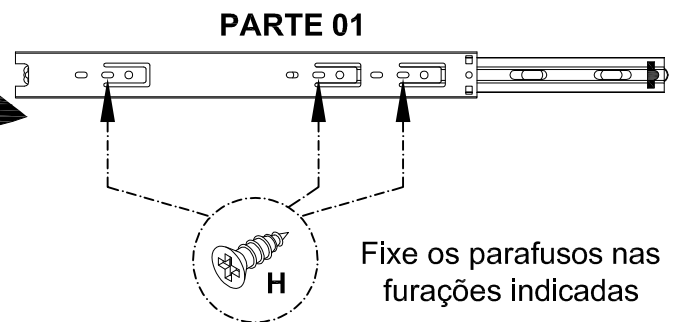


MONTAGEM PASSO A PASSO

- 8º - Fixe o tampo superior nas laterais e na divisão com hastes e tambores minifix e cavilhas 6x30.
9º - Encaixe os suportes de prateleira na lateral direita e na divisão e encaixe a prateleira pequena móvel.
10º - Separe as duas partes das corrediças telescópicas, seguindo os seguintes passos:
* 1 - Abra toda a corrediça;
* 2 - Empurre a trava de segurança para cima;
* 3 - Mantenha a trava levantada e puxe a ponta da corrediça para frente.

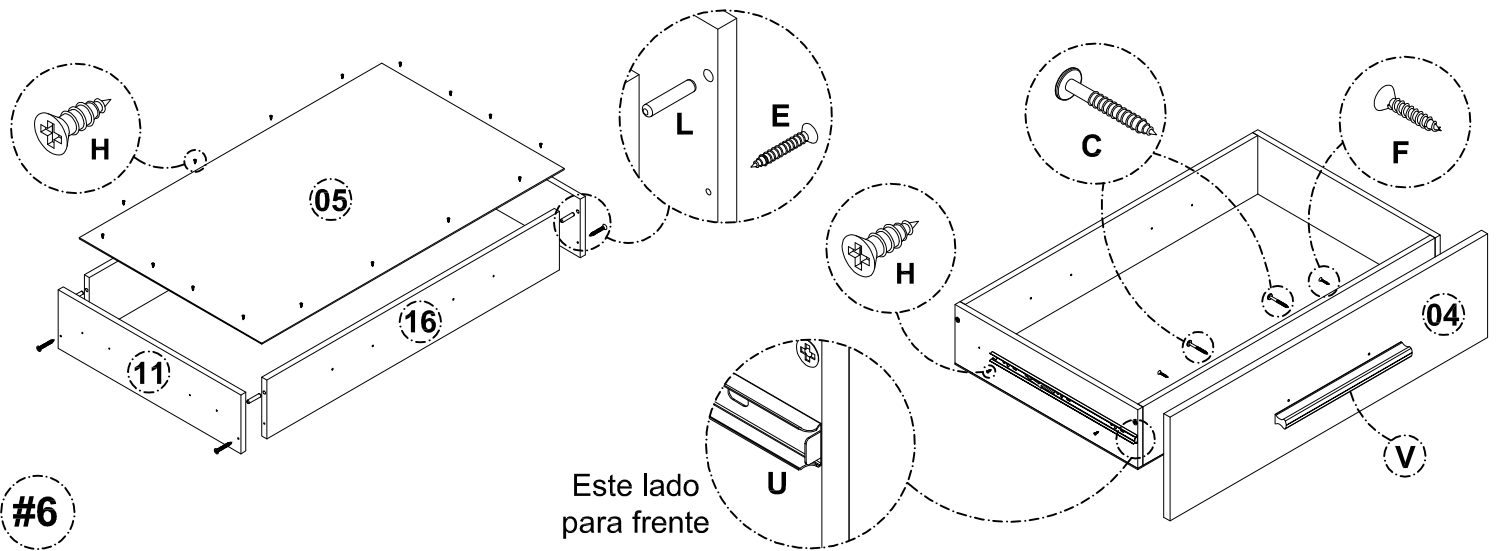


- 11º - Parafuse a parte 01 das corrediças (desenho abaixo) na divisão grande e na lateral esquerda, seguindo as marcações, usando 03 parafusos Ch. Ph. 3,5x10 c/ pt. para cada corrediça.



- 12º - Fixe as laterais de gaveta nos traseiros/pré-frentes com cavilhas 6x30 e parafusos Ch Ph 3,5x35 c/p.
13º - Encontre o esquadro da estrutura e fixe o fundo de gaveta com 04 parafusos Ch Ph 3,5x10 c/p nos traseiros/pré-frentes e 03 parafusos Ch Ph 3,5x10 c/p nas laterais de gaveta. Vide desenho abaixo.
14º - Una a frente de gaveta ao caixote da gaveta com o puxador e parafusos Flang Ph 3,5x40 c/p.
15º - Para concluir a fixação da frente na estrutura da gaveta use dois parafusos Ch Ph 4x20 c/ pt, pelo lado interno (use os ruros ao lado dos furos do puxador).
16º - Parafuse a parte 02 das corrediças nas laterais de gaveta, de modo que o esbarrador fique virado para frente (veja os desenhos da página 5/5), utilizando parafusos Ch Ph 3,5x10 c/p.
17º - Encaixe as gavetas com cuidado nas corrediças fixadas na cômoda, até ouvir um pequeno "clic".
Atenção: caso tenha dificuldades em encaixar a gaveta, não use a FORÇA. Retire a gaveta e com cuidado tente encaixá-la novamente.

MONTAGEM PASSO A PASSO



18° - Fixe os suportes de cabideiro na lateral direita e na divisão com utilizando parafusos Ch Ph 3,5x10 c/p. e pendure o cabideiro.

19° - Encaixe as buchas pretas dos calços das dobradiças nas furações da lateral direita e parafuse os calços utilizando os parafusos que os acompanham.

20° - Fixe o acrílico na porta (**Obs: a Cômoda Elô 041Pt Lisa não possui acrílico**) utilizando os suportes de acrílico e os parafusos que os acompanham.

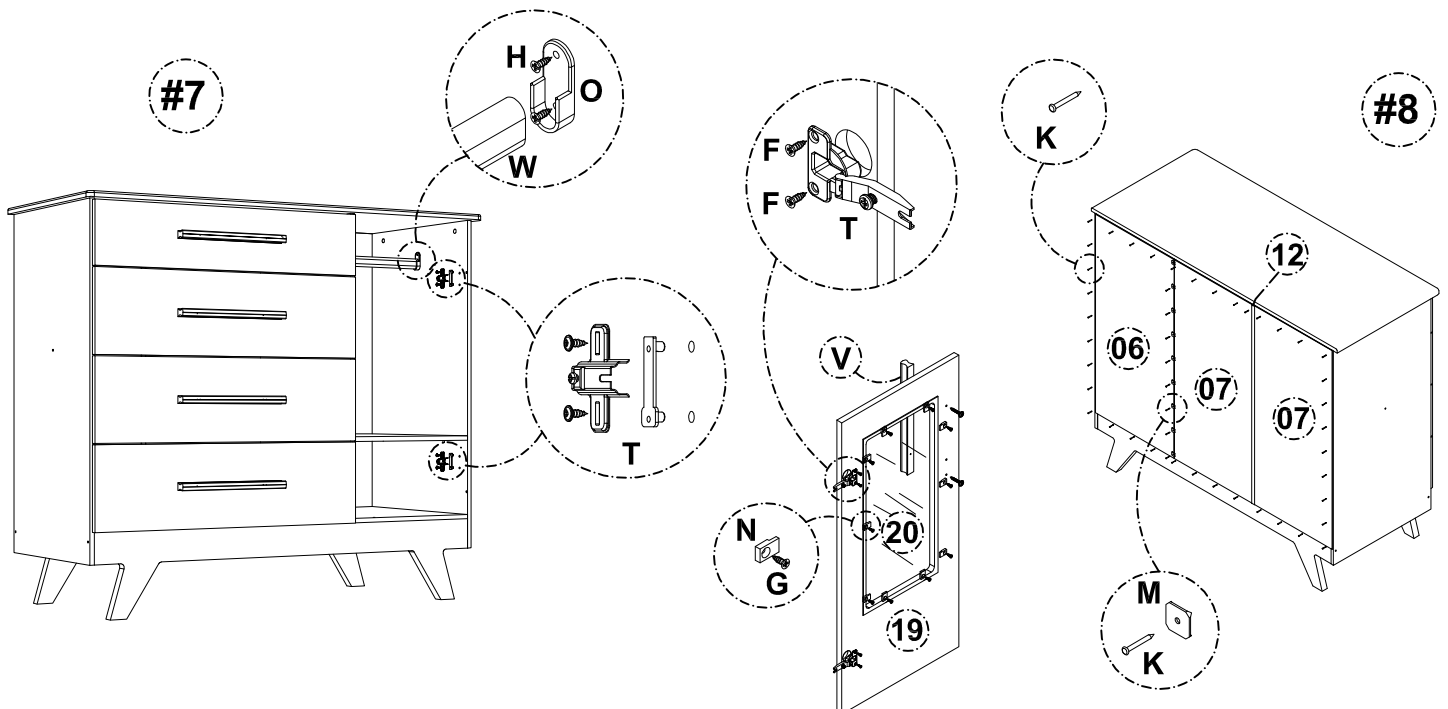
21° - Fixe as dobradiças na porta com **parafusos Ch Ph 3,5x12 c/p (que já acompanham as dobradiças)** e pendure a porta na cômoda..

22° - Fixe o puxador na porta utilizando parafusos Flang Ph 3,5x30 c/p.

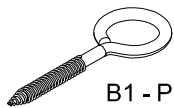
ATENÇÃO!! A PORTA LISA POSSUE AS FURAÇÕES DO PUXADOR PRÉ-FURADAS. FAZE A FURAÇÃO COM O PRÓPRIO PARAFUSOS

23° - Alinhe as gavetas com a porta e fixe os fundos traseiros utilizando pregos 10X10 e fixa fundos, juntamente com o perfil "I".

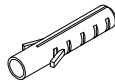
24° - Encaixe as tampinhas nas cabeças dos parafusos do lado externo.



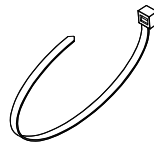
MONTAGEM DO SISTEMA ANTITOMBAMENTO



B1 - Pitão 4,2 x 53 mm
02 unid



C1 - Bucha plástica expansiva
01 unid



D1 - Abraçadeira Nylon 3,6 x 200 mm
01 unid

- 1º - Parafuse o pitão na parte de trás do tampo da cômoda, na furação pré-existente.
- 2º - Defina o lugar onde a cômoda ficará e faça um furo na parede com broca 06 mm (não inclusa) na mesma direção do pitão da cômoda.
- 3º - Encaixe a bucha expansiva na furação da parede com ajuda de um martelo.
- 4º - Parafuse o outro pitão na bucha.
- 5º - Aproxime a cômoda e passe a abraçadeira nas dois pitões, prendendo o móvel à parede.
- 6º - Deixe uma distância de pelo menos 05 cm entre a cômoda e a parede.

