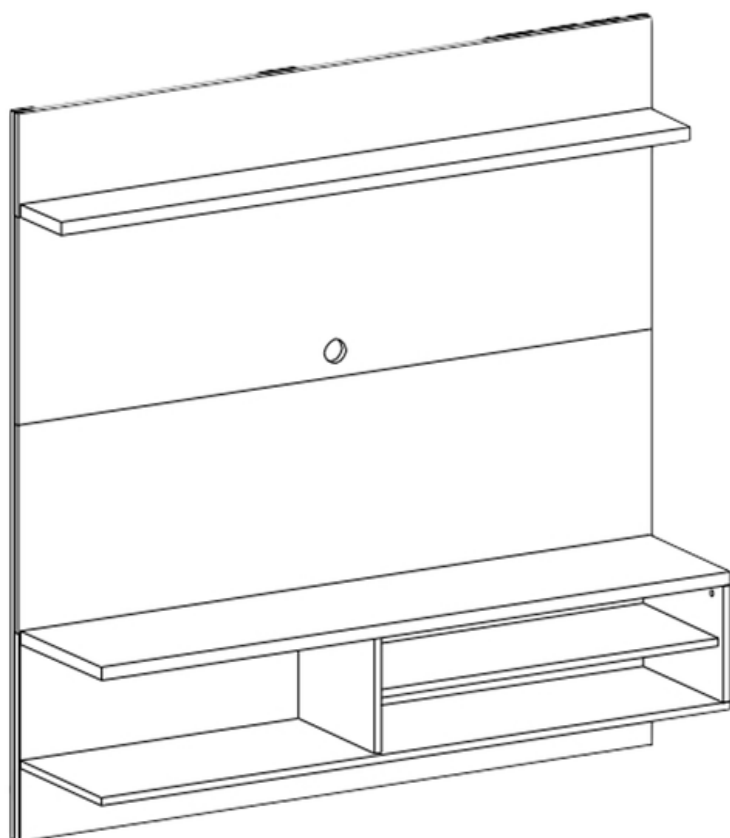


conve

PAINEL TV 136



Observações

O suporte Infinity, comercializado é considerado universal porque atende a maior partes dos tamanhos/modelos de TVs disponíveis no mercado. O suporte Infinity possui originalmente um kit de componentes para fixação em paredes de alvenaria, mas também está apto a ser coordenado com os kits de componentes que acompanham as estantes para TV e Painéis desenvolvidos pela .

*Quando o cliente compra o suporte Infinity para entrega, é de responsabilidade da instalar o produto. Porém, é de responsabilidade do cliente a instalação da TV e não da equipe, bem como, é encargo do cliente definir a altura de fixação do suporte. **nunca realizamos o manuseio/instalação de cabeamentos, instalações elétricas e produtos eletrônicos.

Produto de alta complexidade de montagem; recomenda-se a montagem instalação por um profissional;

- Fixação na parede obrigatória;
- Para a sua segurança e perfeita instalação, é imprescindível seguir todos os passos do manual de montagem;
- A empresa não se responsabiliza pela não observância dos passos citados, fragilidade da parede, alterações feitas no produto, danos causados devido ao manuseio e montagem incorretas,

ferramentas necessárias (não fornecidas)



chave philips



martelo de borracha



parafusadeira



furadeira



nível



trena



2 pessoas necessárias para montar o produto



tempo de montagem aproximado 80min



grau de dificuldade difícil



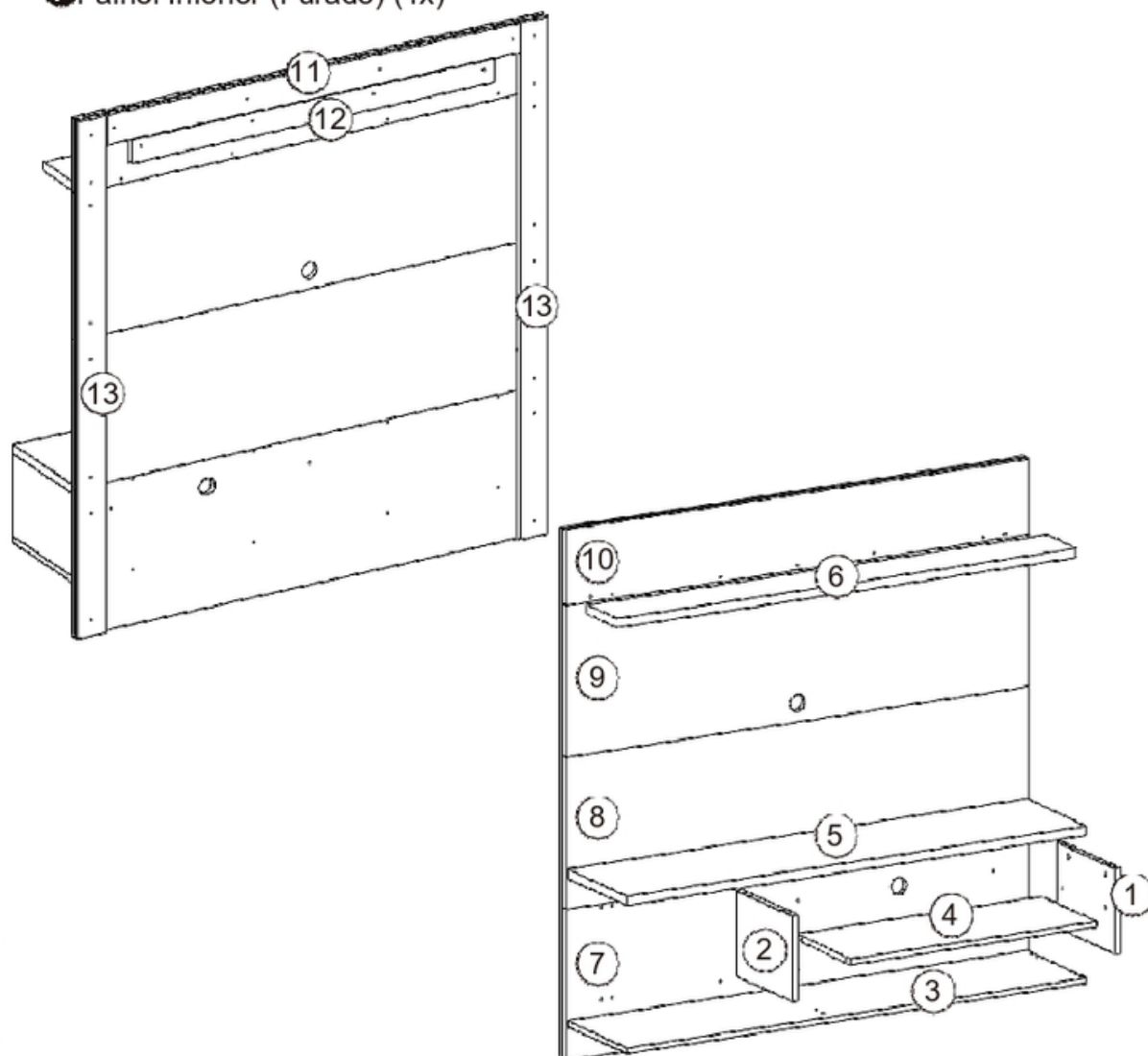
não utilizar produtos químicos ou abrasivos na limpeza. Evitar batidas.
















pano umedecido com água seguido de pano seco

Partes do Produto

- | | |
|---------------------------------|---|
| 1 Lateral Direita (1x) | 8 Painél Central inferior (1x) |
| 2 Divisão (1x) | 9 Painél Central Superior (Furado) (1x) |
| 3 Base (1x) | 10 Painél Superior (1x) |
| 4 Prateleira (1x) | 11 Vista Superior (1x) |
| 5 Tampo (1x) | 12 Suporte (1x) |
| 6 Prateleira Superior (1x) | 13 Travessas (2x) |
| 7 Painél Inferior (Furado) (1x) | |



Componentes

- | | | | |
|---|---|---|--|
| 
A- Cavilha
Ø8x30 (21x) | 
B- Minifix
Ø6,3x11mm (4x) | 
C- Tambor
Ø15mm(4m) | 
D- Cola (2x) |
| 
E- Tapa Furo
Ø18mm (4x) | 
F- Parafuso
Ø4,0x25 (20x) | 
G- Parafuso
Ø5,0x70 (16x) | 
H- Chapa de
União (12x) |
| 
I- Passa Fio
Ø46mm (2x) | 
J- Parafuso
Ø3,5x14 (24x) | 
K- Parafuso
Ø3,5x40 (4x) | 
L- Parafuso
Ø5,5x75 (2x) |
| 
M- Bucha
Ø8mm (6x) | | | |



Os itens abaixo são adequados ao painel de madeira / MDP e substituem os componentes originais do Suporte Infinity para fixação em parede (vendido separadamente). Vide detalhe no **passo 7** deste manual.



N - Parafuso
1/4"x25 (4x)

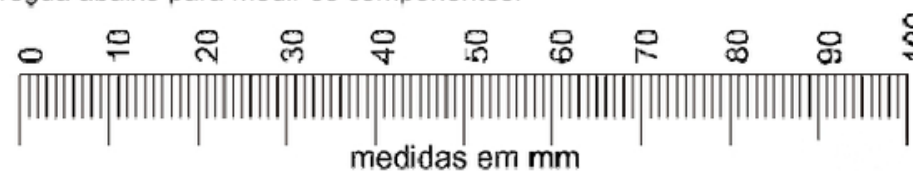


O - Porca
1/4" (4x)

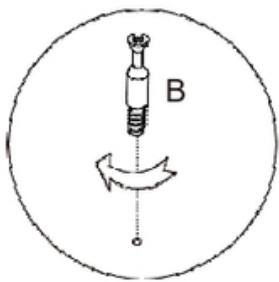
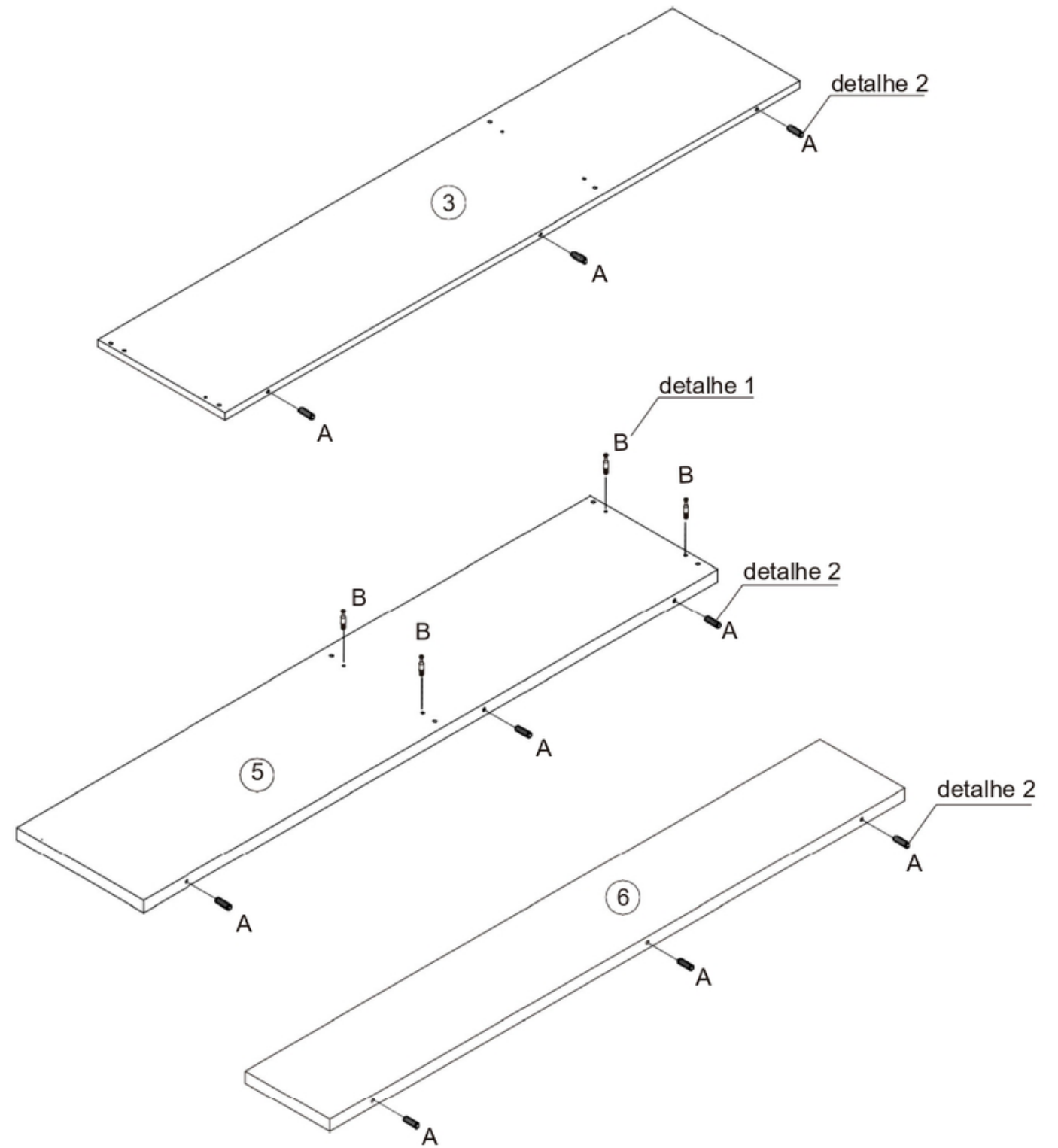
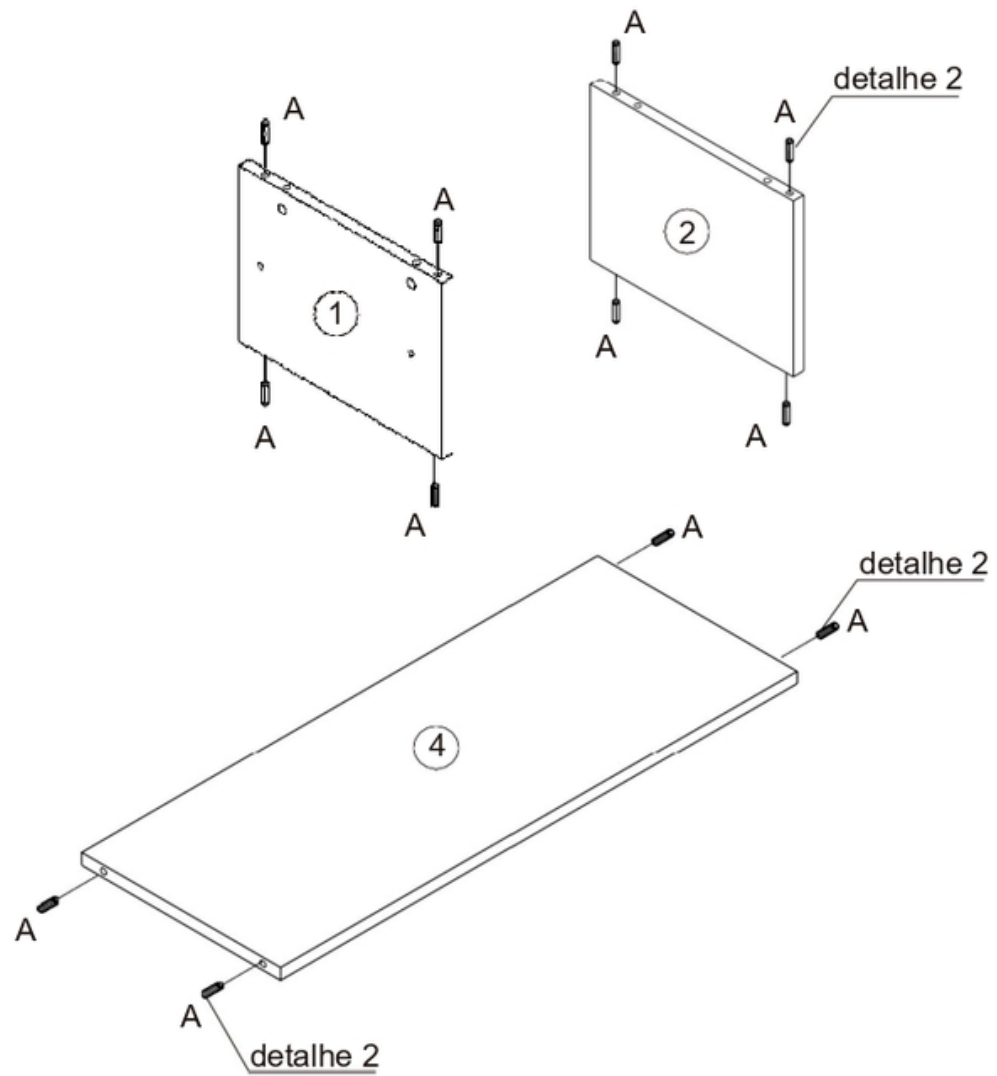


P - Arruela
1/4" (4x)

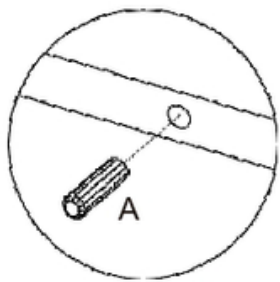
Utilizar a régua abaixo para medir os componentes.





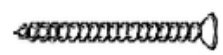

Pré-Montagem

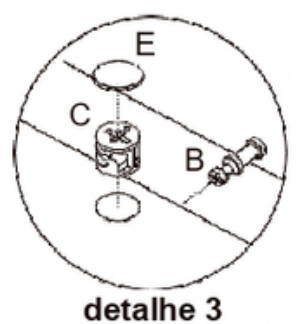


detalhe 1

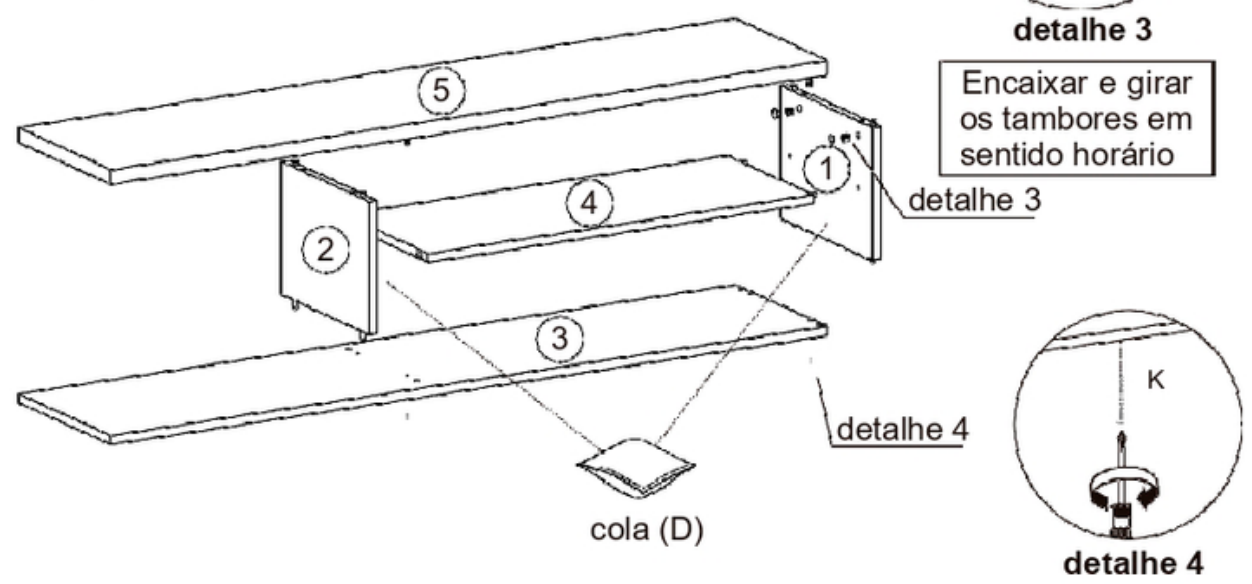




detalhe 2

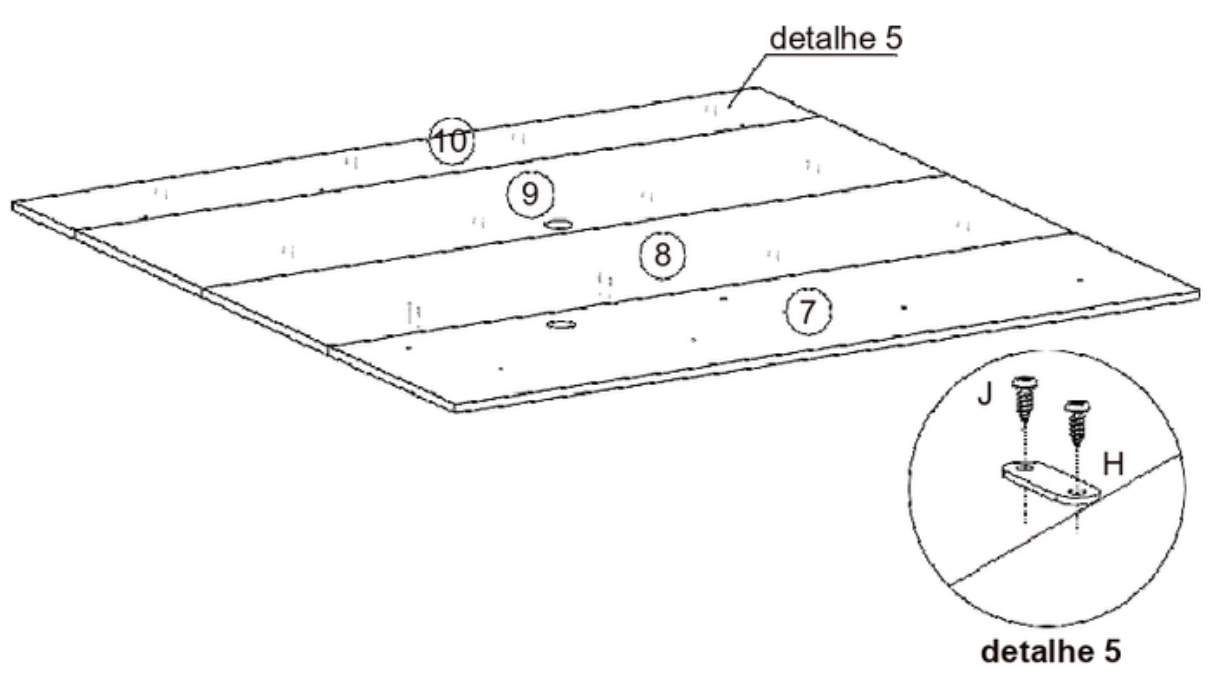
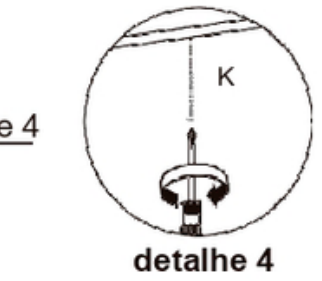
- 1**  C- Tambor (4x) |  E- Tapa Furo Ø18mm (4x) |  K- Parafuso Ø3,5x40 (4x)
-  D- Cola (2x)



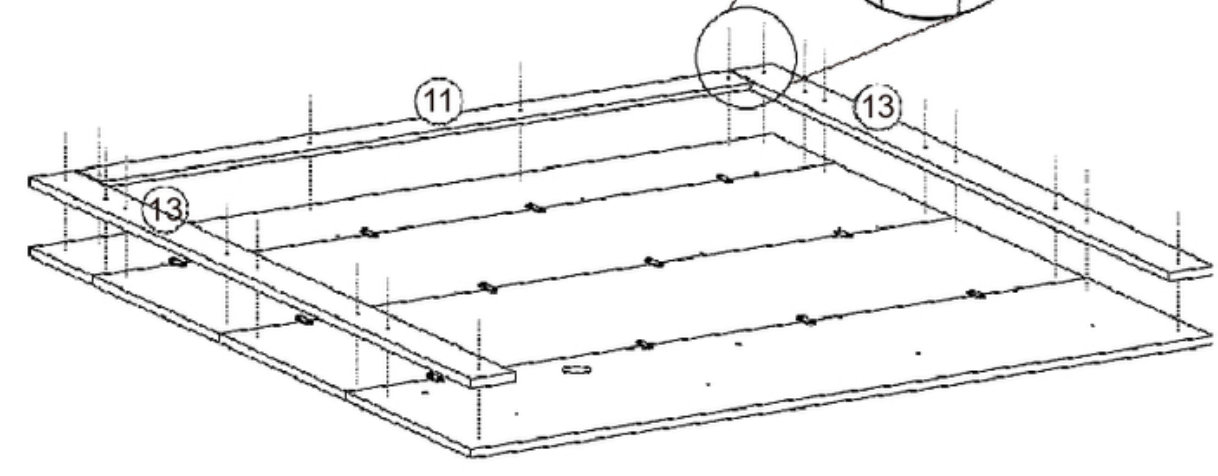
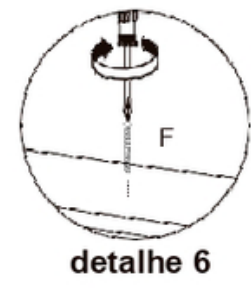
Encaixar e girar os tambores em sentido horário




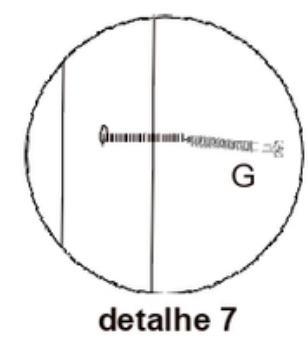
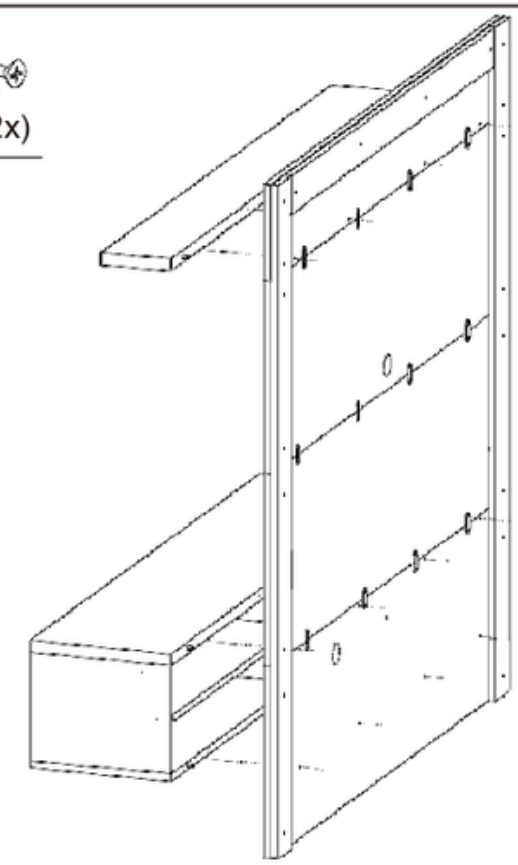
- 2**  J- Parafuso Ø3,5x14 (24x) |  H- Chapa de União (12x)



- 3**  F- Parafuso Ø4,0x25 (20x)



- 4**  G- Parafuso Ø5,0x70 (12x)

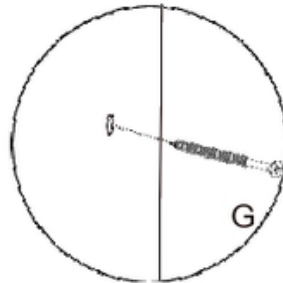


5Furadeira+Broca
8mm (não fornecidas)G- Parafuso
Ø5,0x70 (4x)M- Bucha
Ø8mm (4x)

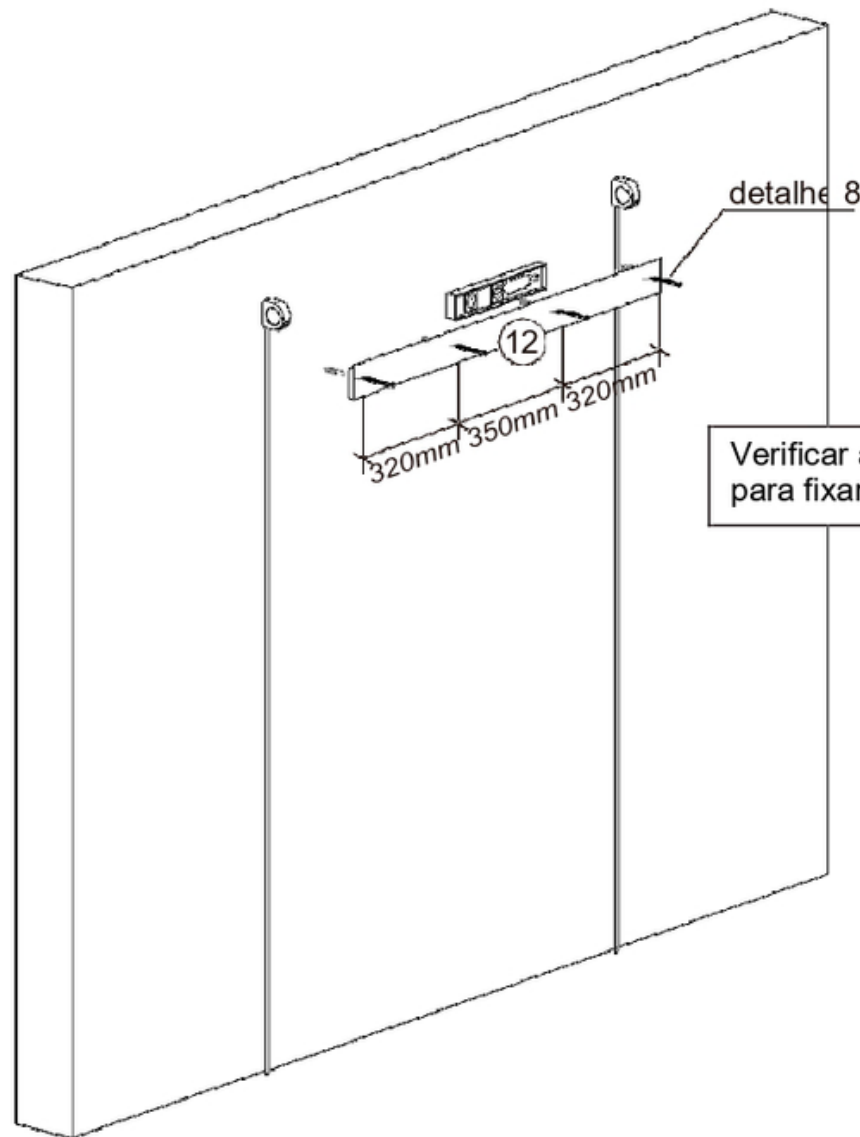
Nível (não fornecido)



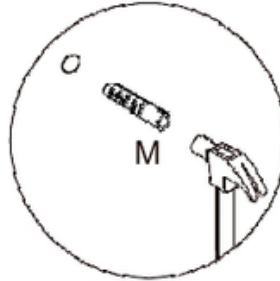
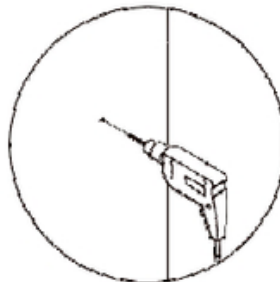
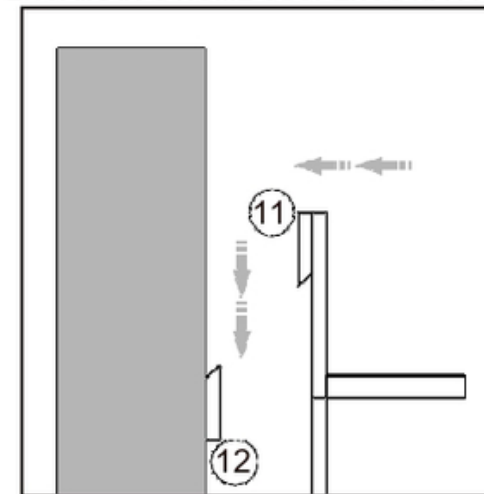
Alertamos para maior atenção à este passo!
A empresa não se responsabiliza pela não observância dos passos citados, fragilidade da parede, alterações feitas no produto, danos causados devido ao manuseio e montagem incorretas.



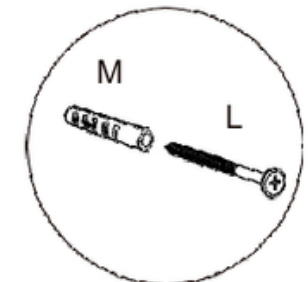
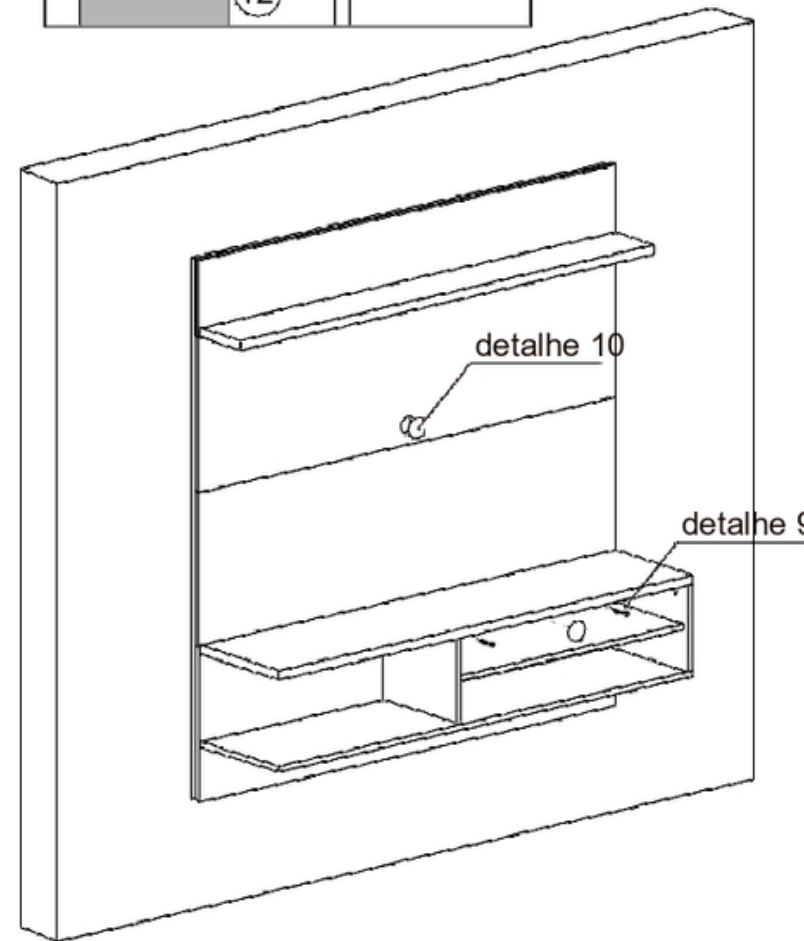
detalhe 8



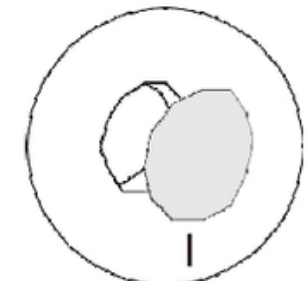
Verificar a medida desejada
para fixar o painel na parede.

**6**L- Parafuso
Ø5,5x75 (2x)M- Bucha
Ø8mm (2x)I- Passa Fio
Ø46mm (2x)**ENCAIXAR O HOME SUSPENSO NA PAREDE.**

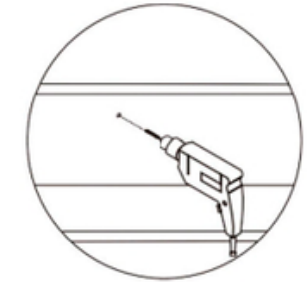
É obrigatório a fixação do móvel na parede com parafuso 5,5 x 75.
Para maior segurança, fixe o móvel na parede, Fure o painel Nº07 com broca Ø8.
Passe a bucha Ø8 (M) até atingir a parede e utilize o parafuso 5,5 x 75mm (L).



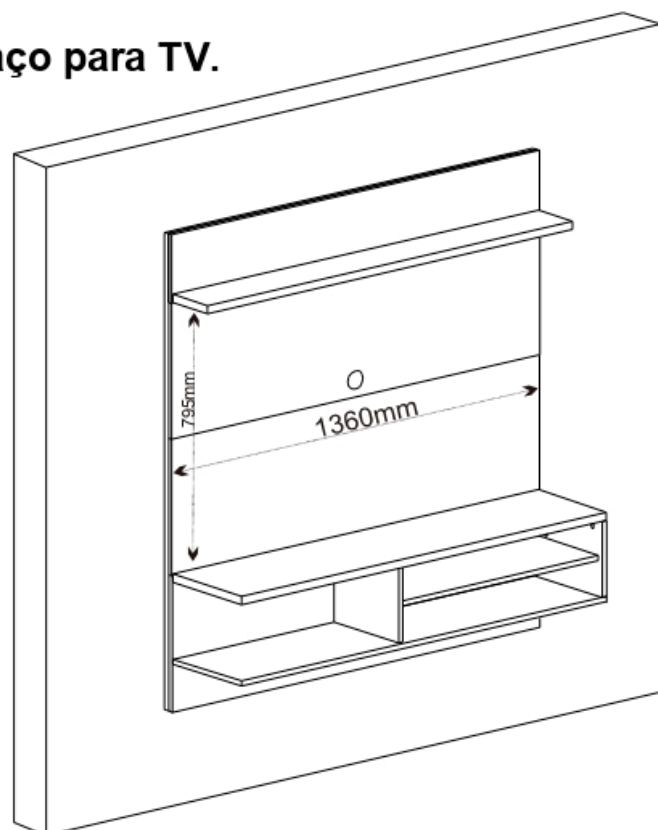
detalhe 9



detalhe 10



Medida do espaço para TV.



7



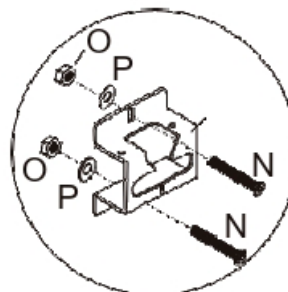
N - Parafuso
1/4"x25 (4x)



O - Porca 1/4" (4x)



P - Arruela 1/4" (4x)

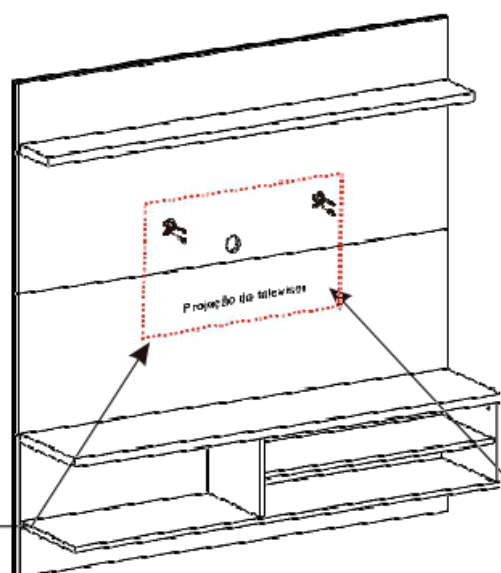


Suporte TV
Infinity (vendido
separadamente)



Obs. É recomendada a fixação da TV com o Suporte Infinity (vendido separadamente). Para usar outro tipo de suporte para Fixação da TV, observar suas especificações.

A empresa não se responsabilizará pela instalação inadequada do mesmo



ATENÇÃO
A TV (tamanho máximo 50" peso até 16Kg), deve ser instalada centralizada horizontalmente no painel, e não deve ultrapassar nenhum de seus limites.

capacidade de carga (distribuídos uniformemente)



painel



prateleira central



prateleira superior



prateleira inferior