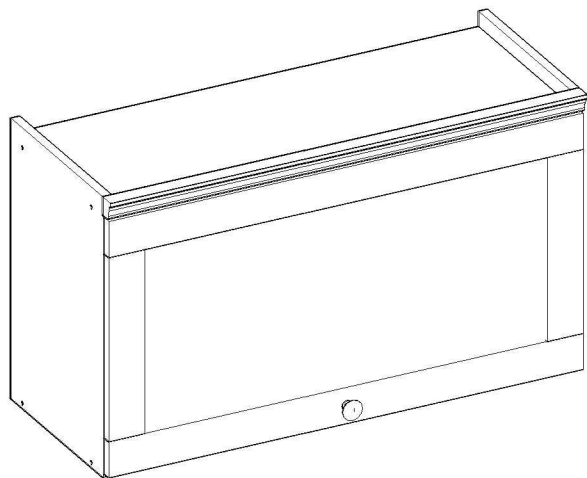


# MANUAL DE MONTAGEM / ASSEMBLY INSTRUCTIONS / PLANO DE ARMADO

**Antes de montar o móvel, leia com atenção o manual de montagem!**  
**Before assembling the furniture, carefully read the assembly instructions!**  
**Antes de armar el mueble, lea con atención el manual de ensamble!**



**Ref.: 1508**

**genialflex**  
ambientes incríveis para todos

Parabéns! Você comprou um produto de excelente qualidade, fabricado com chapa de madeira de MDP ou MDF, extraída de florestas renováveis. Possui alta resistência e design atual.

Congratulations! You have purchased a product of excellent quality, made from MDP or MDF wood veneer, extracted from renewable forests. It has high strength and current design.

Felicitaciones! Usted compró a un producto de excelente calidad, fabricado con placa de madera de MDP o MDF, proveniente de florestas renovables. Tiene alta resistencia y diseño actual.

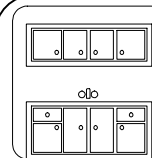


**ATENÇÃO**  
**ATTENTION**  
**ATENCIÓN**

- 1)** Verifique todas as peças antes de começar a montagem.  
Check all parts before starting assembly.  
Verifique todas las partes antes de empezar el armado.
- 2)** Ao começar a montagem, não apoie as peças na parede.  
When starting the assembly, do not support the parts on the wall.  
Al empezar el armado, no apoyes las partes en la pared.
- 3)** Ao colocar as peças e ferragens de lado, cuidado para não perde-las.  
When placing parts and hardware aside, be careful not to lose them.  
Al poner las piezas y herrages a parte, cuidado para no dañarlas.
- 4)** O móvel deve ser montado no chão, para isso, use a própria caixa para proteger e não danificar o piso.  
The furniture must be mounted on the floor, to do this, use the box itself to protect and not damage the floor.  
El mueble suele ser armado al piso, para eso, use la propia caja para protegerlo y no dañar al piso.

- 5)** Comece a montagem seguindo as instruções passo a passo.  
Begin assembly by following the step-by-step instructions.  
Comience el armado siguiendo la instrucciones paso a paso.

- 6)** É de responsabilidade do montador seguir as intruções desse manual, que são fundamentais para a estrutura do móvel.  
It's the assembler's responsibility to follow the instructions in this manual, which are fundamental to the structure of the furniture.  
Es de responsabilidad del armador seguir las instrucciones de este manual, que son fundamentales para la estructura del mueble.



**CUIDADOS**  
**CARE**  
**CUIDADO**

- 1)** A conservação e limpeza deve ser feita com um pano levemente umedecido com água.  
Care and cleaning should be done with a cloth slightly moistened with water.  
La conservación y limpieza debe ser hecha con un trapo levemente humedecido en agua.
- 2)** Não use produtos abrasivos, como saponáceo, detergentes e esponja de aço.  
Do not use abrasive products, such as soap, detergents and steel sponge.  
No use productos abrasivos, como saponáceo, detergentes y esponja de acero.
- 3)** Não use cera ou óleo para dar brilho ao móvel.  
Do not use wax or oil to shine the furniture.  
No use cera o aceites para darle brillo al mueble.
- 4)** Não expor o móvel a interpéries e nem ao calor excessivo.  
Do not expose the furniture to weather or excessive heat.  
No exponer el mueble a interperies ni al calor excesivo.
- 5)** Ao terminar a montagem, limpe o ambiente e o móvel.  
When the assembly is finished, clean the room and the furniture.  
Al terminar el armado, limpie al ambiente y al mueble.

## FERRAMENTAS / TOOLS / HERRAMIENTAS



MARTELO  
HAMMER  
MARTILLO



MARTELO DE BORRACHA  
RUBBER HAMMER  
MARTILLO GOMA



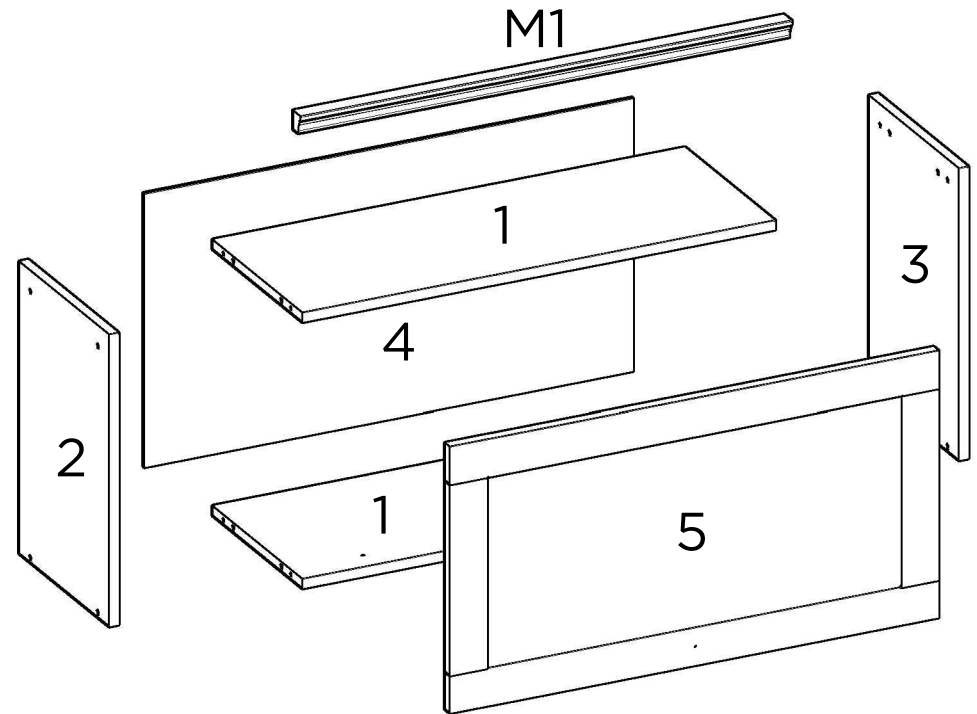
CHAVE PHILLIPS  
PHILLIPS SCREWDRIVER  
LLAVE PHILLIPS



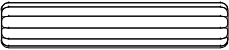

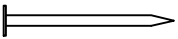










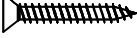


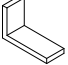

TRENA  
MEASURING TAPE  
CINTA MÉTRICA

**PEÇAS / PARTS / PIEZAS**

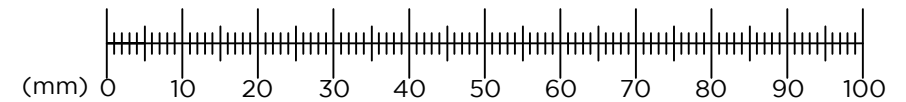
| Nº<br>No<br>Num | DESCRIÇÃO<br>DESCRIPTION<br>DESCRIPCIÓN                  | QTD<br>QTY<br>CANT |
|-----------------|--|--------------------|
| 1               | BASE/TAMPO<br>BOTTOM/TOP<br>BASE/TABLERO                 | 2                  |
| 2               | LATERAL ESQUERDA<br>LEFT SIDE PANEL<br>LATERAL IZQUIERDA | 1                  |
| 3               | LATERAL DIREITA<br>RIGHT SIDE PANEL<br>LATERAL DERECHA   | 1                  |
| 4               | COSTA<br>BACK PANEL<br>TRASERO                           | 1                  |
| 5               | PORTA<br>DOOR<br>PUERTA                                  | 1                  |
| M1              | MOLDURA<br>FRAME<br>MARCO                                | 1                  |



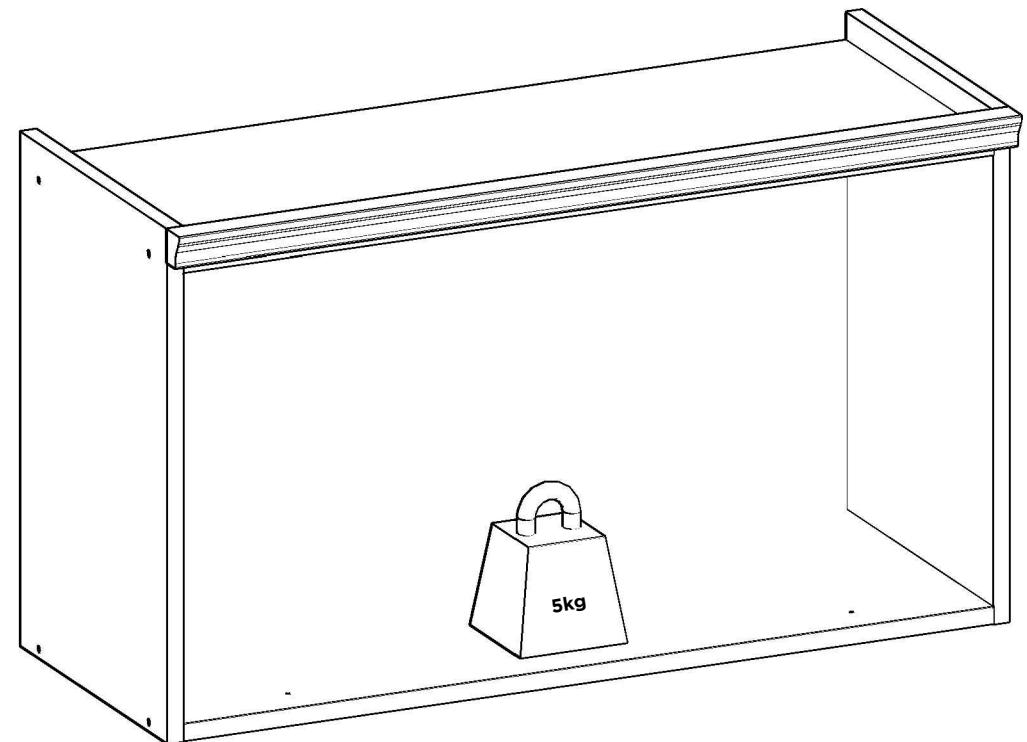
## FERRAGENS / HARDWARE / HERRAJES

| CÓD<br>CODE<br>COD | DESCRIÇÃO<br>DESCRIPTION<br>DESCRIPCIÓN  | QTD<br>QTY<br>CANT |
|--------------------|--|--------------------|
| A                  | <br>CABILHA<br>WOODEN DOWEL<br>TARUGO   | 8                  |
| B                  | <br>PARAFUSO 3,5X40mm<br>SCREW 3,5X40mm<br>TORNILLO 3,5X40mm  | 8                  |
| C                  | <br>PREGO<br>NAIL<br>CLAVO  | 24                 |
| D                  | <br>PARAFUSO 4X14mm<br>SCREW 4X14mm<br>TORNILLO 4X14mm  | 14                 |
| E                  | <br>CANTONEIRA DE 2 FUROS<br>PLASTIC ANGLE<br>CANTONERA 2 AGUJEROS  | 4                  |
| F                  | <br>CALÇO PARA DOBRADIÇA<br>HINGE SHED<br>CALZO DE BISAGRA  | 2                  |
| G                  | <br>DOBRADIÇA<br>HINGE<br>BIZAGRA   | 2                  |
| H                  | <br>SUPORTE DE FIXAÇÃO<br>MOUNTING SUPPORT<br>SOPORTE DE MONTAJE  | 2                  |
| I                  | <br>BUCHA PLÁSTICA<br>PLASTIC BUSHING<br>CASQUILLO PLÁSTICO   | 2                  |
| J                  | <br>PARAFUSO 5X50mm<br>SCREW 5X50mm<br>TORNILLO 5X50mm  | 2                  |
| K                  | <br>PARAFUSO 3,5X25mm<br>SCREW 3,5X25mm<br>TORNILLO 3,5X25mm  | 1                  |
| L                  |  OU<br>OR<br>OU <br>PUXADOR<br>PULLER<br>TIRADOR | 1                  |
| M                  | <br>PARAFUSO 3,5X25mm<br>SCREW 3,5X25mm<br>TORNILLO 3,5X25mm  | 2                  |
| N                  | <br>PISTÃO<br>PISTON<br>PISTÓN  | 1                  |
| O                  | <br>PARAFUSO 3,5X14mm<br>SCREW 3,5X14mm<br>TORNILLO 3,5X14mm  | 8                  |
| P                  | <br>CAPA SUPORTE<br>SUPPORT CAP<br>CAPA SOPORTE   | 2                  |
| Q                  | <br>TAPA-FURO<br>HOLE COVER<br>TAPA AGUJERO   | 8                  |

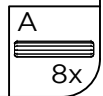
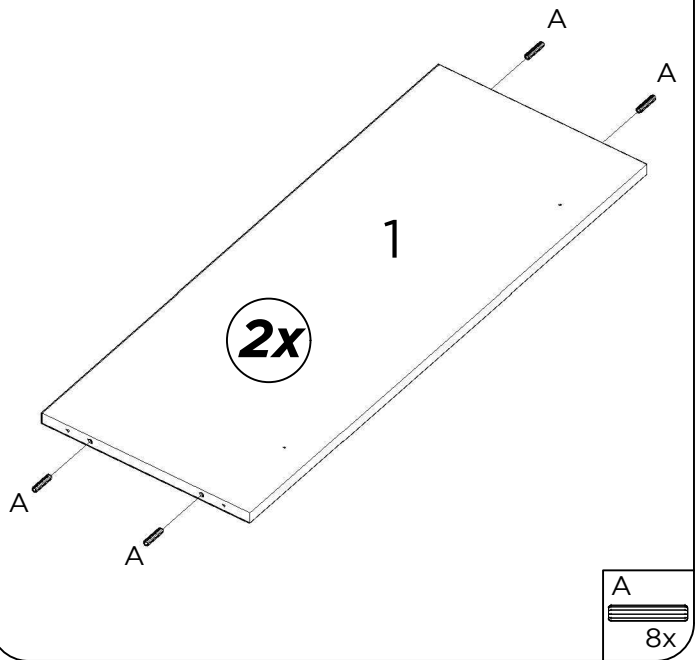
UTILIZE A RÉGUA PARA IDENTIFICAR OS PARAFUSOS  
USE THE RULER TO IDENTIFY THE SCREWS  
UTILICE LA REGLA PARA IDENTIFICAR LOS TORNILLOS



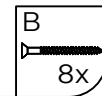
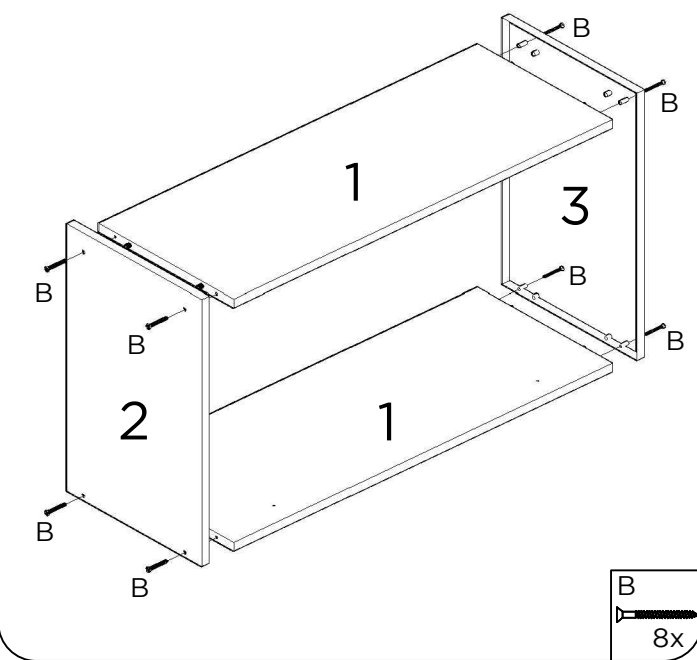
**PESO SUPORTADO / WEIGHT SUPPORTED / PESO SOPORTADO**



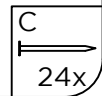
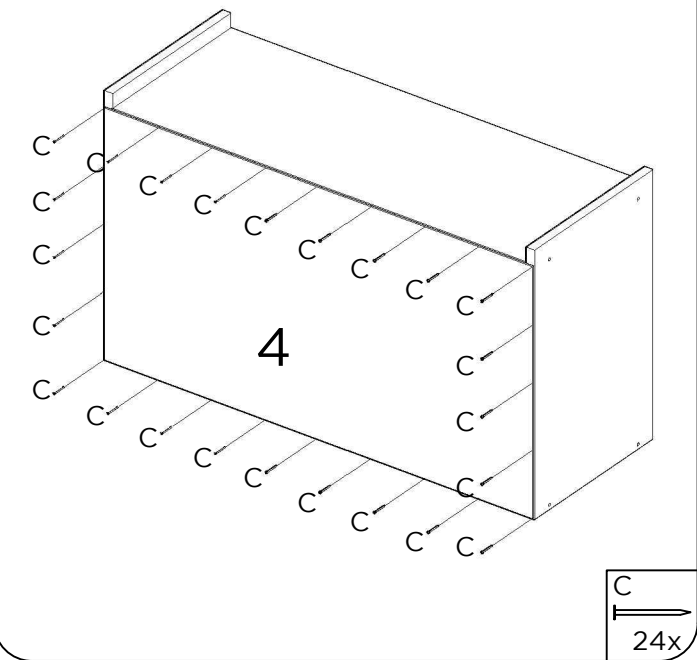
1



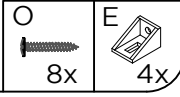
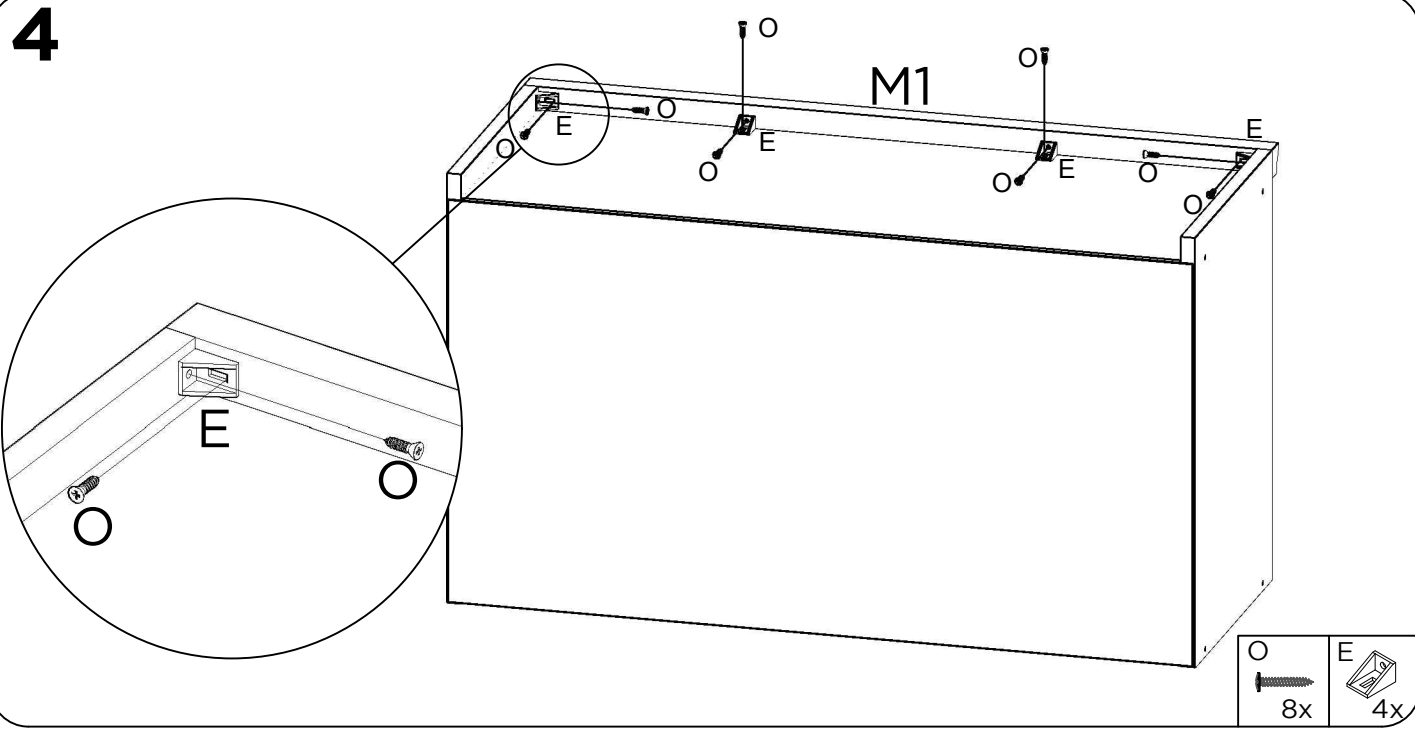
2



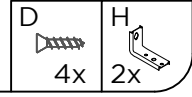
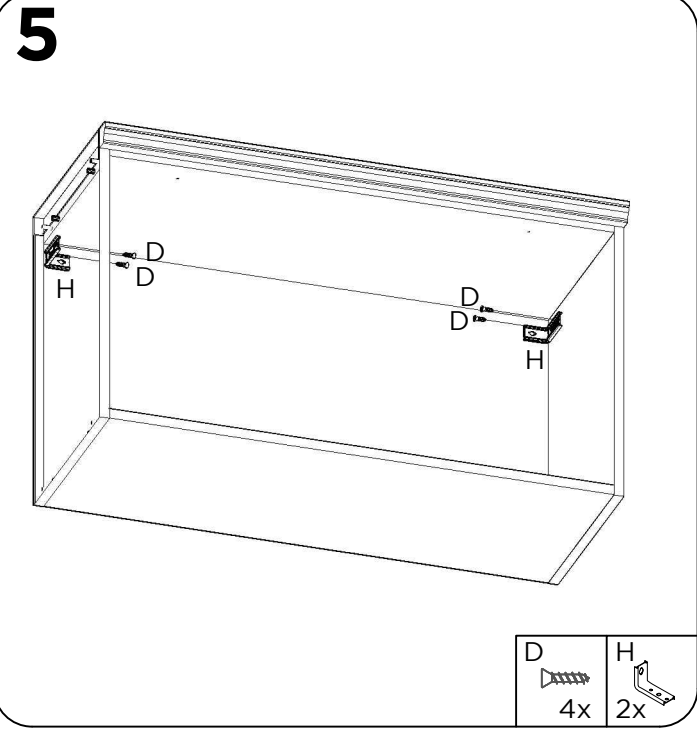
3



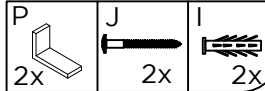
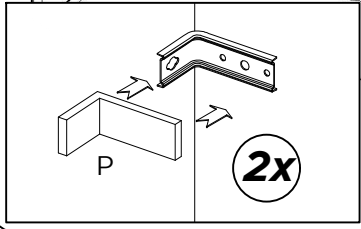
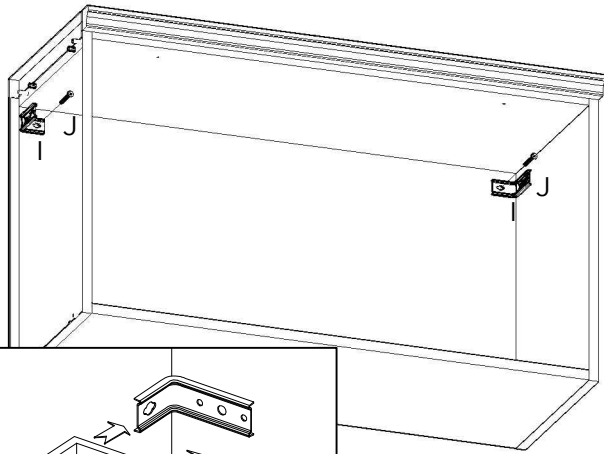
4



5



# 6

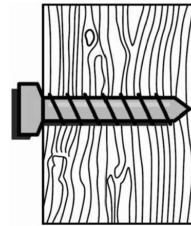


**USE A BUCHA DE ACORDO COM O MATERIAL DA PAREDE**  
**USE LA BUJE DE ACUERDO CON EL MATERIAL DE LA PARED**  
**USE THE BUSHING ACCORDING TO THE WALL MATERIAL**

**MATERIAL DA PAREDE:** Painel de gesso ou estuque com viga de madeira;  
**SISTEMA DE FIXAÇÃO:** Parafuso de fixação inserido diretamente na viga de madeira.

**WALL MATERIAL:** Plaster or stucco panel with wooden beam;  
**FIXING SYSTEM:** Fixing screw inserted directly into the wooden beam.

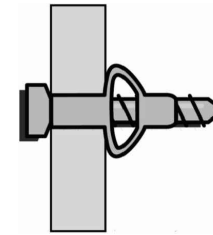
**MATERIAL DE LA PARED:** Panel de yeso o estuco con viga de madera;  
**SISTEMA DE FIJACIÓN:** Tornillo de fijación insertado directamente en la viga de madera.



**MATERIAL DA PAREDE:** Painel de gesso sem viga de madeira;  
**SISTEMA DE FIXAÇÃO:** Parafuso de fixação com bucha plástica.

**WALL MATERIAL:** Plaster panel without wooden beam;  
**FIXING SYSTEM:** Fixing screw with plastic bushing.

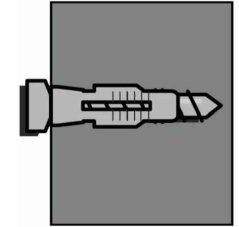
**MATERIAL DE LA PARED:** Panel de yeso sin viga de madera;  
**SISTEMA DE FIJACIÓN:** Tornillo de fijación con buje de plástico.



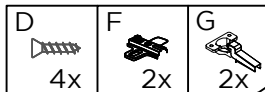
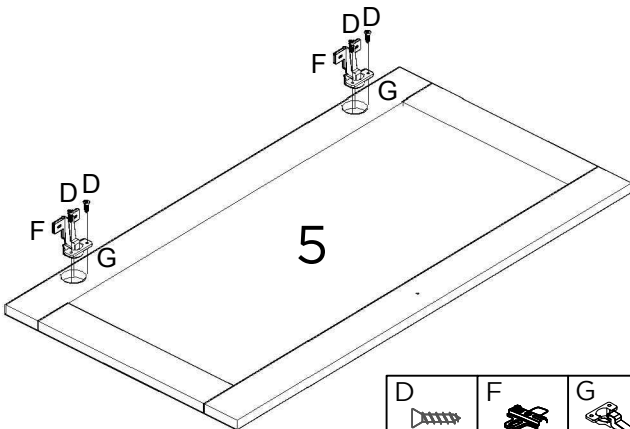
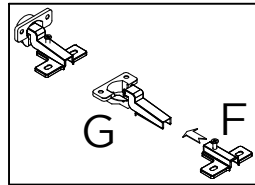
**MATERIAL DA PAREDE:** Alvenaria (concreto ou tijolo);  
**SISTEMA DE FIXAÇÃO:** Parafuso de fixação com bucha.

**WALL MATERIAL:** Masonry (concrete or brick);  
**FIXING SYSTEM:** Fixing screw with plastic bushing.

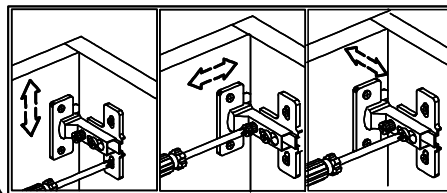
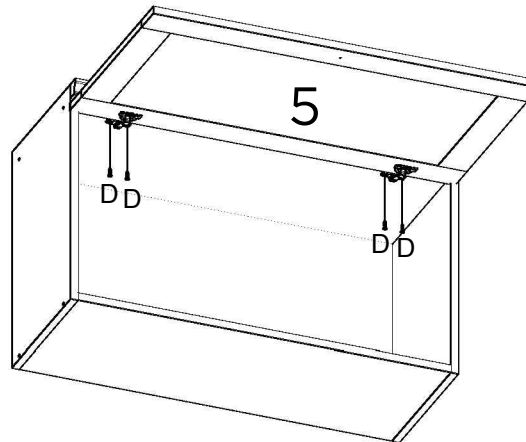
**MATERIAL DE LA PARED:** Albañilería (hormigón o ladrillo);  
**SISTEMA DE FIJACIÓN:** Tornillo de fijación con buje de plástico.



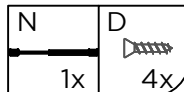
# 7



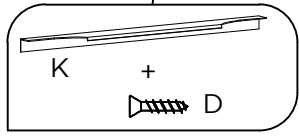
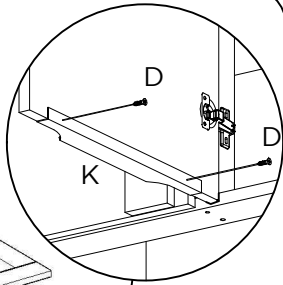
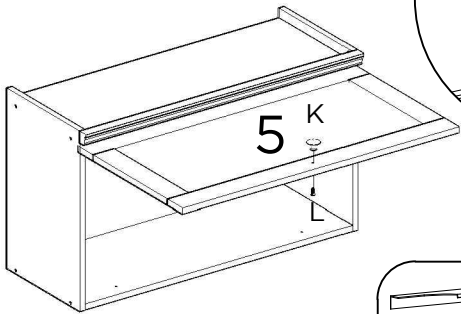
# 8



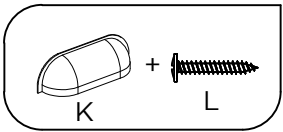
**PARA EFETUAR A INSTALAÇÃO DO PISTÃO, SIGA OS PASSOS NO MANUAL QUE O ACOMPANHA.**  
**TO INSTALL THE PISTON, FOLLOW THE STEPS IN THE ACCOMPANYING MANUAL.**  
**PARA INSTALAR EL PISTÓN SEGUIR LOS PASOS DEL MANUAL ADJUNTO.**







9

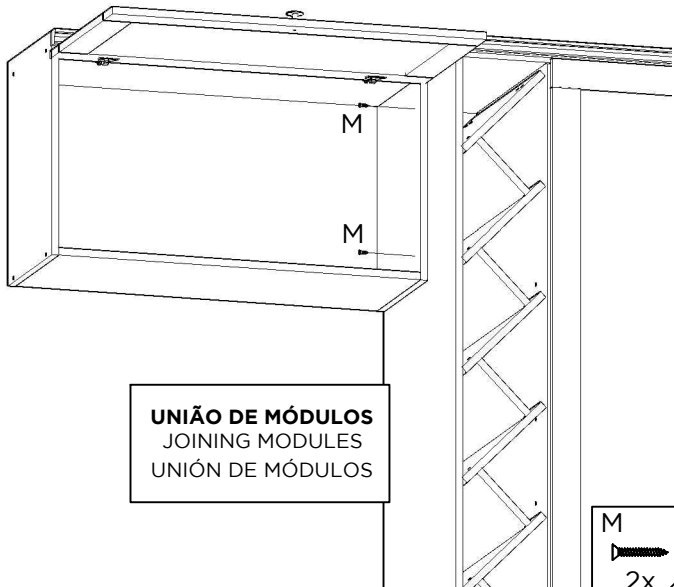


Ou




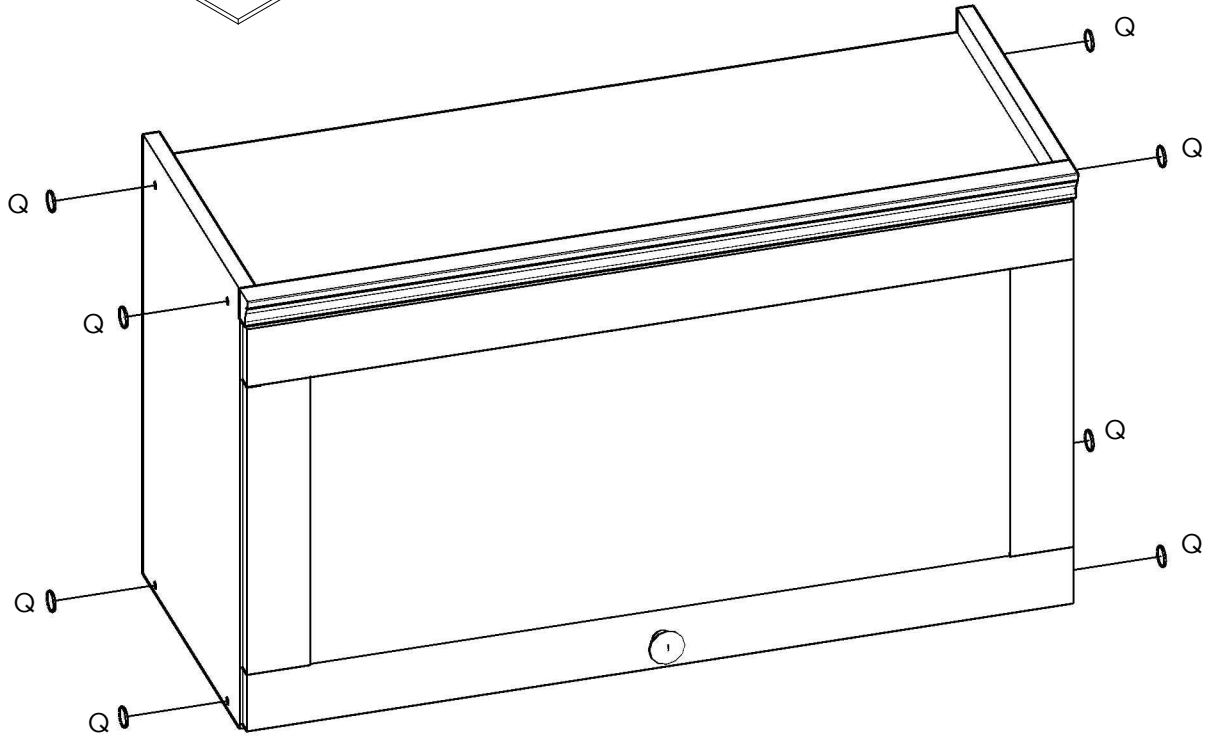
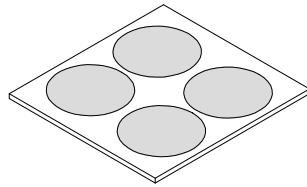
|   |   |
|---|---|
| D   | K   |
|  |  |
| 2x  | 1x  |
| K   | L   |
|  |  |
| 1x  | 1x  |

10



UNIÃO DE MÓDULOS  
JOINING MODULES  
UNIÓN DE MÓDULOS

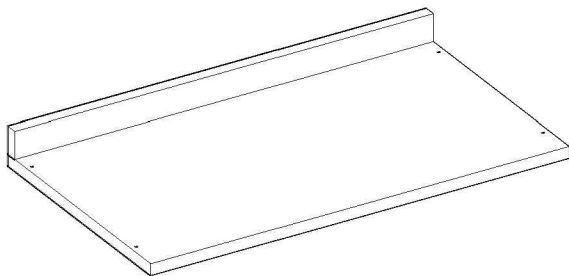
|   |
|---|
| M   |
|  |
| 2x  |



|   |
|---|
| Q   |
|  |
| 8x  |

# MANUAL DE MONTAGEM / ASSEMBLY INSTRUCTIONS / PLANO DE ARMADO

**Antes de montar o móvel, leia com atenção o manual de montagem!**  
**Before assembling the furniture, carefully read the assembly instructions!**  
**Antes de armar el mueble, lea con atención el manual de ensamble!**



**Ref.: 1517/1518/1519/1520**

**genialflex**  
ambientes incríveis para todos

Parabéns! Você comprou um produto de excelente qualidade, fabricado com chapa de madeira de MDP ou MDF, extraída de florestas renováveis. Possui alta resistência e design atual.

Congratulations! You have purchased a product of excellent quality, made from MDP or MDF wood veneer, extracted from renewable forests. It has high strength and current design.

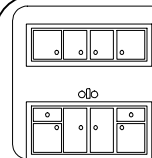
Felicitaciones! Usted compró a un producto de excelente calidad, fabricado con placa de madera de MDP o MDF, proveniente de florestas renovables. Tiene alta resistencia y diseño actual.



**ATENÇÃO**  
**ATTENTION**  
**ATENCIÓN**

- 1)** Verifique todas as peças antes de começar a montagem.  
Check all parts before starting assembly.  
Verifique todas las partes antes de empezar el armado.
- 2)** Ao começar a montagem, não apoie as peças na parede.  
When starting the assembly, do not support the parts on the wall.  
Al empezar el armado, no apoyes las partes en la pared.
- 3)** Ao colocar as peças e ferragens de lado, cuidado para não perde-las.  
When placing parts and hardware aside, be careful not to lose them.  
Al poner las piezas y herrajes a parte, cuidado para no dañarlas.
- 4)** O móvel deve ser montado no chão, para isso, use a própria caixa para proteger e não danificar o piso.  
The furniture must be mounted on the floor, to do this, use the box itself to protect and not damage the floor.  
El mueble suele ser armado al piso, para eso, use la propia caja para protegerlo y no dañar al piso.

- 5)** Comece a montagem seguindo as instruções passo a passo.  
Begin assembly by following the step-by-step instructions.  
Comience el armado siguiendo la instrucciones paso a paso.
- 6)** É de responsabilidade do montador seguir as intruções desse manual, que são fundamentais para a estrutura do móvel.  
It's the assembler's responsibility to follow the instructions in this manual, which are fundamental to the structure of the furniture.  
Es de responsabilidad del armador seguir las instrucciones de este manual, que son fundamentales para la estructura del mueble.



**CUIDADOS**  
**CARE**  
**CUIDADO**

- 1)** A conservação e limpeza deve ser feita com um pano levemente umedecido com água.  
Care and cleaning should be done with a cloth slightly moistened with water.  
La conservación y limpieza debe ser hecha con un trapo levemente humedecido en agua.
- 2)** Não use produtos abrasivos, como saponáceo, detergentes e esponja de aço.  
Do not use abrasive products, such as soap, detergents and steel sponge.  
No use productos abrasivos, como saponáceo, detergentes y esponja de acero.
- 3)** Não use cera ou óleo para dar brilho ao móvel.  
Do not use wax or oil to shine the furniture.  
No use cera o aceites para darle brillo al mueble.
- 4)** Não expor o móvel a interpéries e nem ao calor excessivo.  
Do not expose the furniture to weather or excessive heat.  
No exponer el mueble a interperies ni al calor excesivo.
- 5)** Ao terminar a montagem, limpe o ambiente e o móvel.  
When the assembly is finished, clean the room and the furniture.  
Al terminar el armado, limpie al ambiente y al mueble.

## FERRAMENTAS / TOOLS / HERRAMIENTAS



MARTELO  
HAMMER  
MARTILLO



MARTELO DE BORRACHA  
RUBBER HAMMER  
MARTILLO GOMA



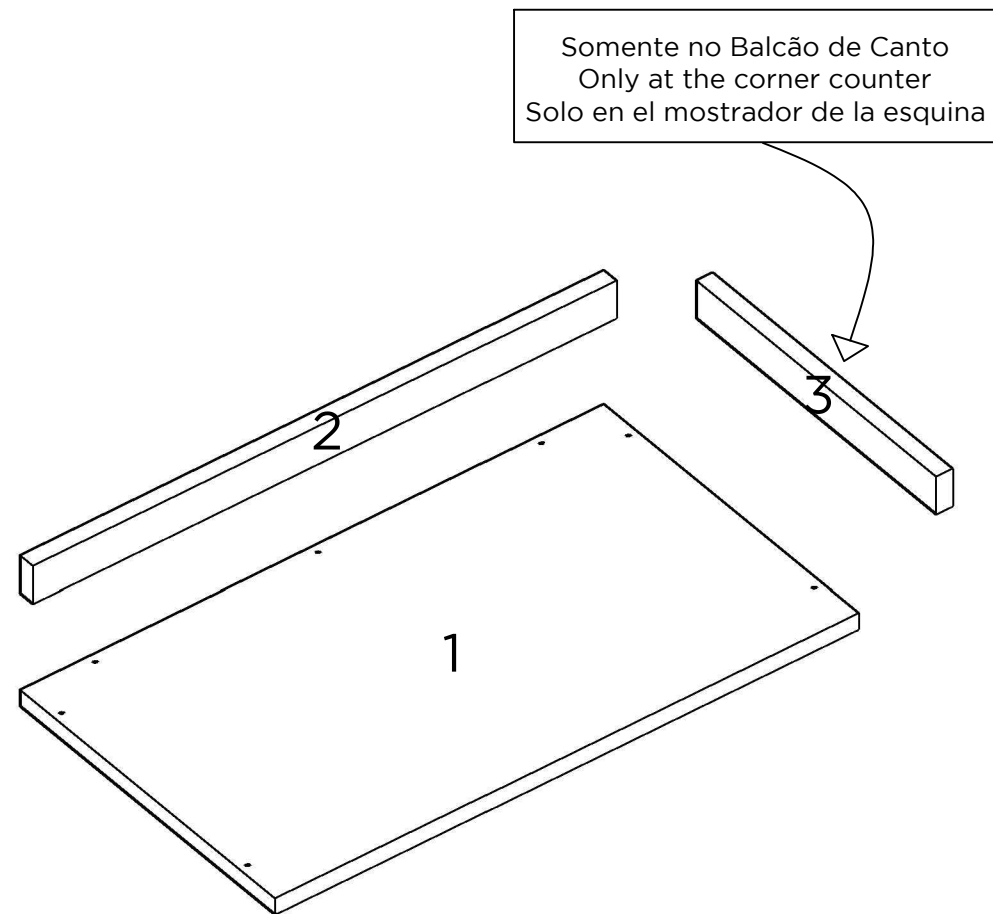
CHAVE PHILLIPS  
PHILLIPS SCREWDRIVER  
LLAVE PHILLIPS



TRENA  
MEASURING TAPE  
CINTA MÉTRICA

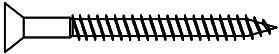

**PEÇAS / PARTS / PIEZAS**

| Nº<br>No<br>Num | DESCRIÇÃO<br>DESCRIPTION<br>DESCRIPCIÓN          | QTD<br>QTY<br>CANT |
|-----------------|--|--------------------|
| 1               | TAMPO<br>TOP<br>TABLERO                          | 1                  |
| 2               | ESPELHO<br>MIRROR<br>ESPEJO                      | 1                  |
| 3               | ESPELHO LATERAL<br>SIDE MIRROR<br>ESPEJO LATERAL | 1                  |





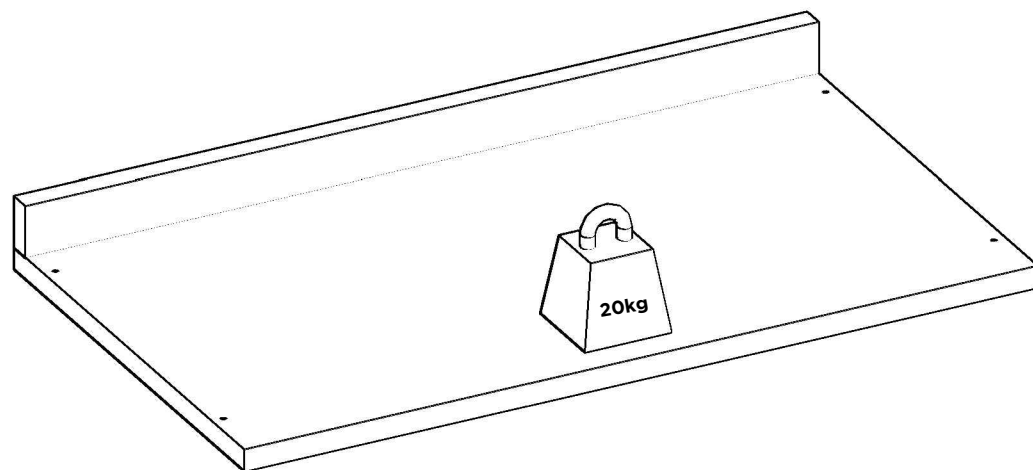
## FERRAGENS / HARDWARE / HERRAJES

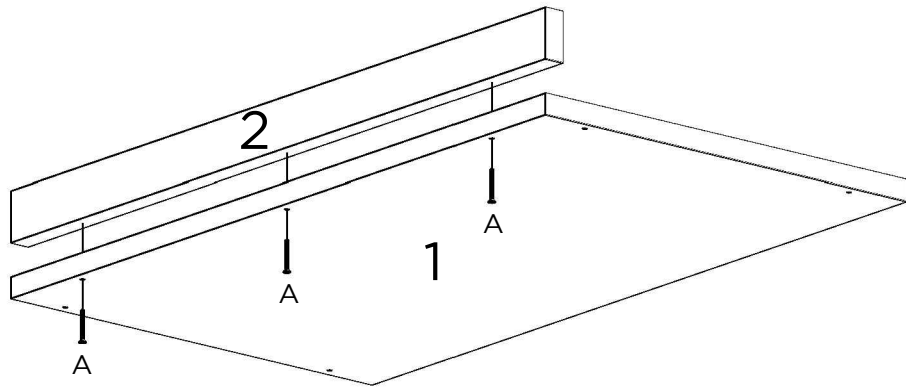
| CÓD<br>CODE<br>COD | DESCRIÇÃO<br>DESCRIPTION<br>DESCRIPCIÓN   | QTD<br>QTY<br>CANT |
|--------------------|---|--------------------|
| A                  | <br>PARAFUSO 5X50mm<br>SCREW 5X50mm<br>TORNILLO 5X50mm       | 6                  |
| B                  | <br>PARAFUSO 3.5X25mm<br>SCREW 3.5X25mm<br>TORNILLO 3.5X25mm | 8                  |

UTILIZE A RÉGUA PARA IDENTIFICAR OS PARAFUSOS  
USE THE RULER TO IDENTIFY THE SCREWS  
UTILICE LA REGLA PARA IDENTIFICAR LOS TORNILLOS

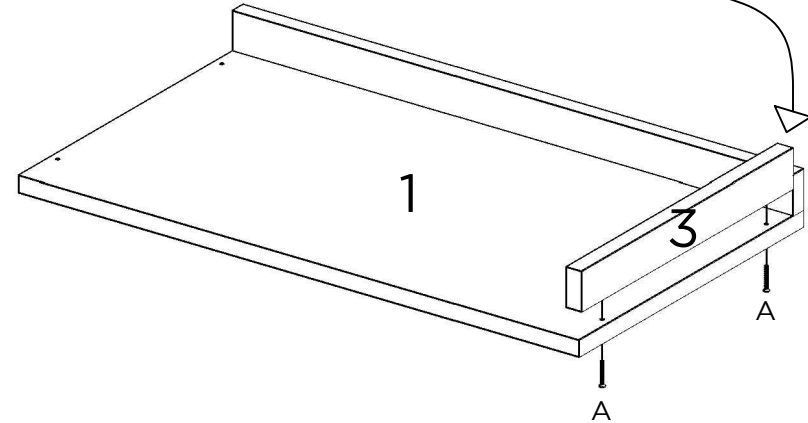
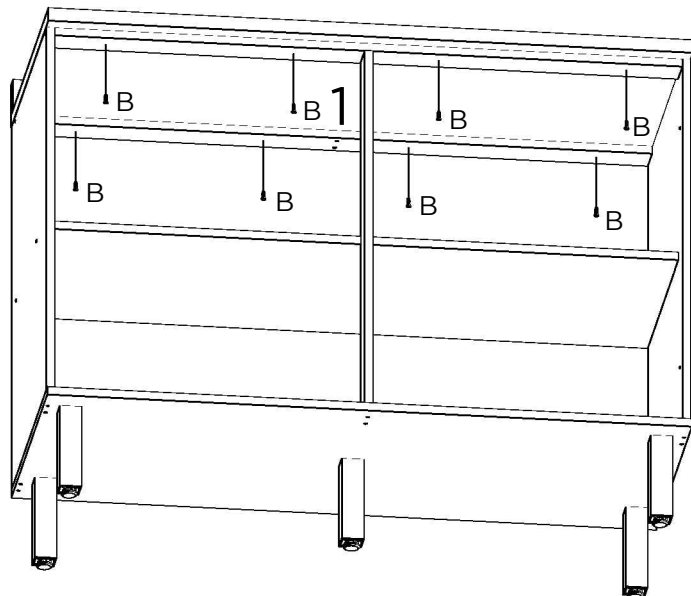
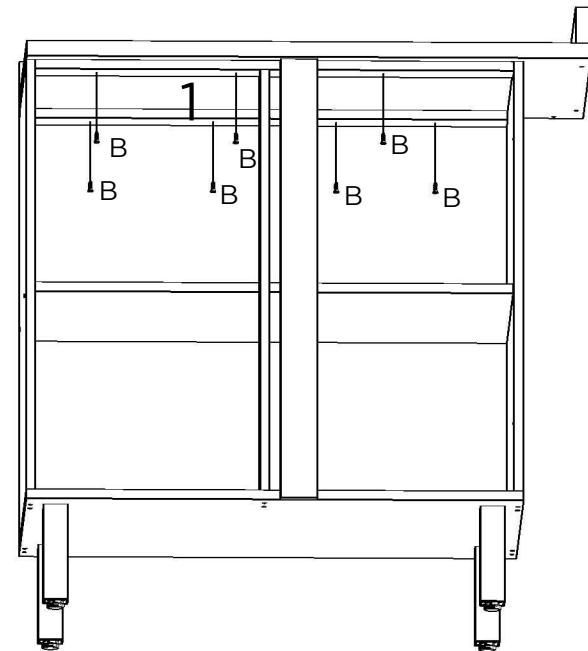


**PESO SUPORTADO / WEIGHT SUPPORTED / PESO SOPORTADO**



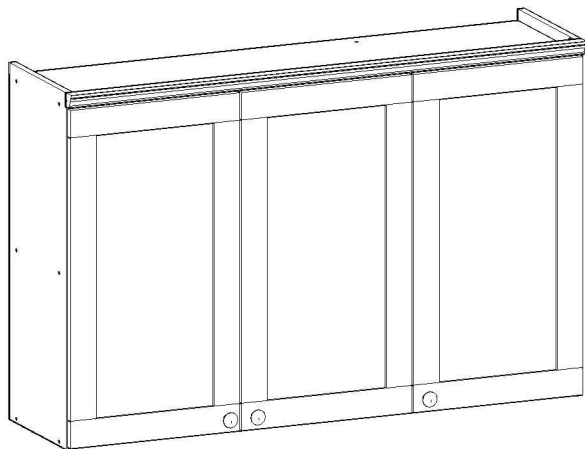
**1****2**

Somente no Balcão de Canto  
Only at the corner counter  
Solo en el mostrador de la esquina

**3****4**

# MANUAL DE MONTAGEM / ASSEMBLY INSTRUCTIONS / PLANO DE ARMADO

**Antes de montar o móvel, leia com atenção o manual de montagem!**  
**Before assembling the furniture, carefully read the assembly instructions!**  
**Antes de armar el mueble, lea con atención el manual de ensamble!**



**Ref.: 1531**

**genialflex**  
ambientes incríveis para todos

Parabéns! Você comprou um produto de excelente qualidade, fabricado com chapa de madeira de MDP ou MDF, extraída de florestas renováveis. Possui alta resistência e design atual.

Congratulations! You have purchased a product of excellent quality, made from MDP or MDF wood veneer, extracted from renewable forests. It has high strength and current design.

Felicitaciones! Usted compró a un producto de excelente calidad, fabricado con placa de madera de MDP o MDF, proveniente de florestas renovables. Tiene alta resistencia y diseño actual.

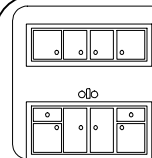


**ATENÇÃO  
ATTENTION  
ATENCIÓN**

- 1) Verifique todas as peças antes de começar a montagem.  
Check all parts before starting assembly.  
Verifique todas las partes antes de empezar el armado.
- 2) Ao começar a montagem, não apoie as peças na parede.  
When starting the assembly, do not support the parts on the wall.  
Al empezar el armado, no apoyes las partes en la pared.
- 3) Ao colocar as peças e ferragens de lado, cuidado para não perde-las.  
When placing parts and hardware aside, be careful not to lose them.  
Al poner las piezas y herrages a parte, cuidado para no dañarlas.
- 4) O móvel deve ser montado no chão, para isso, use a própria caixa para proteger e não danificar o piso.  
The furniture must be mounted on the floor, to do this, use the box itself to protect and not damage the floor.  
El mueble suele ser armado al piso, para eso, use la propia caja para protegerlo y no dañar al piso.

- 5) Comece a montagem seguindo as instruções passo a passo.  
Begin assembly by following the step-by-step instructions.  
Comience el armado siguiendo la instrucciones paso a paso.

- 6) É de responsabilidade do montador seguir as intruções desse manual, que são fundamentais para a estrutura do móvel.  
It's the assembler's responsibility to follow the instructions in this manual, which are fundamental to the structure of the furniture.  
Es de responsabilidad del armador seguir las instrucciones de este manual, que son fundamentales para la estructura del mueble.



**CUIDADOS  
CARE  
CUIDADO**

- 1) A conservação e limpeza deve ser feita com um pano levemente umedecido com água.  
Care and cleaning should be done with a cloth slightly moistened with water.  
La conservación y limpieza debe ser hecha con un trapo levemente humedecido en agua.
- 2) Não use produtos abrasivos, como saponáceo, detergentes e esponja de aço.  
Do not use abrasive products, such as soap, detergents and steel sponge.  
No use productos abrasivos, como saponáceo, detergentes y esponja de acero.
- 3) Não use cera ou óleo para dar brilho ao móvel.  
Do not use wax or oil to shine the furniture.  
No use cera o aceites para darle brillo al mueble.
- 4) Não expor o móvel a interpéries e nem ao calor excessivo.  
Do not expose the furniture to weather or excessive heat.  
No exponer el mueble a interperies ni al calor excesivo.
- 5) Ao terminar a montagem, limpe o ambiente e o móvel.  
When the assembly is finished, clean the room and the furniture.  
Al terminar el armado, limpie al ambiente y al mueble.

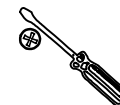
## FERRAMENTAS / TOOLS / HERRAMIENTAS



MARTELO  
HAMMER  
MARTILLO



MARTELO DE BORRACHA  
RUBBER HAMMER  
MARTILLO GOMA



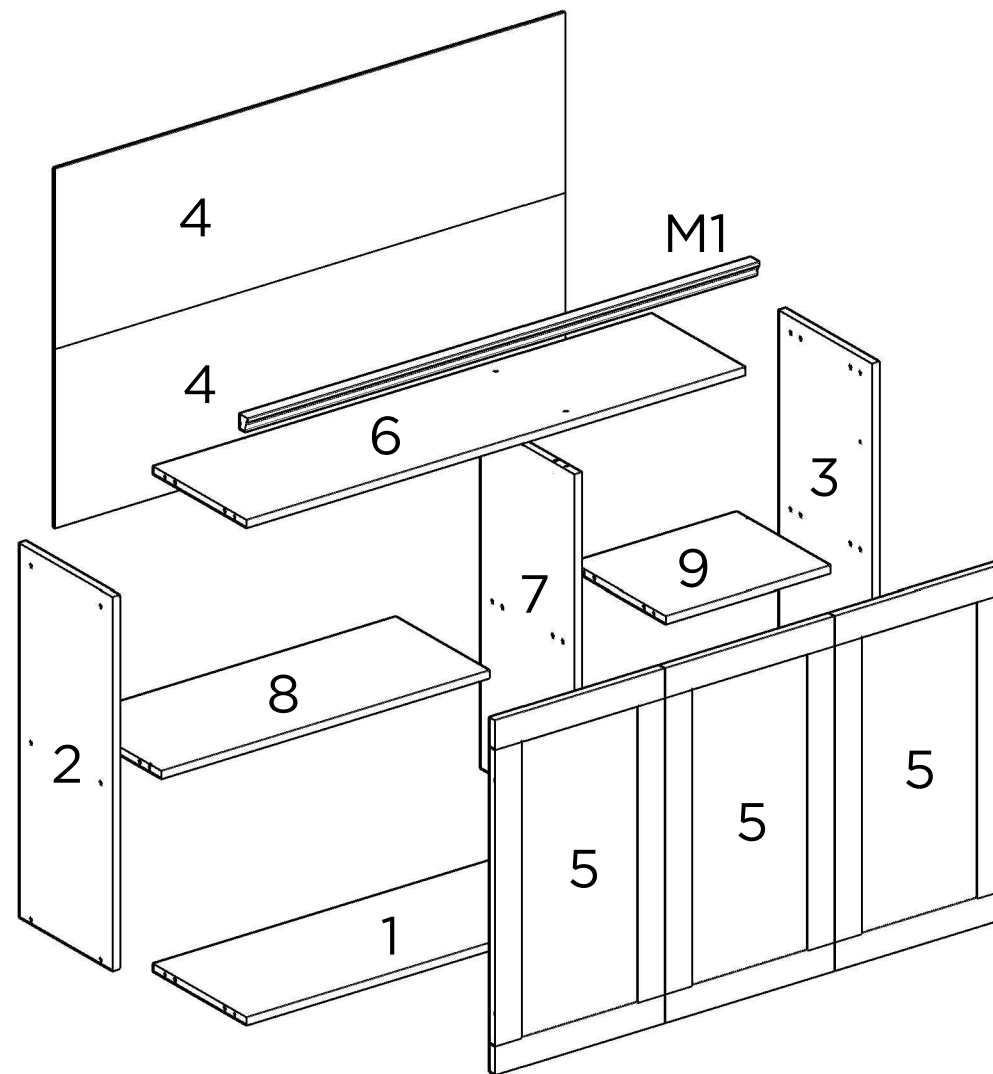
CHAVE PHILLIPS  
PHILLIPS SCREWDRIVER  
LLAVE PHILLIPS



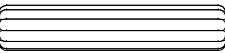
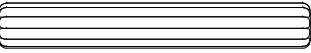

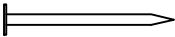






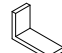
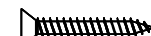



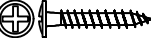



TRENA  
MEASURING TAPE  
CINTA MÉTRICA

**PEÇAS / PARTS / PIEZAS**

| Nº<br>No<br>Num | DESCRIÇÃO<br>DESCRIPTION<br>DESCRIPCIÓN                  | QTD<br>QTY<br>CANT |
|-----------------|--|--------------------|
| 1               | BASE<br>BOTTOM<br>BASE                                   | 1                  |
| 2               | LATERAL ESQUERDA<br>LEFT SIDE PANEL<br>LATERAL IZQUIERDA | 1                  |
| 3               | LATERAL DIREITA<br>RIGHT SIDE PANEL<br>LATERAL DERECHA   | 1                  |
| 4               | COSTA<br>BACK PANEL<br>TRASERO                           | 2                  |
| 5               | PORTA<br>DOOR<br>PUERTA                                  | 3                  |
| 6               | TAMPO<br>TOP<br>TABLERO                                  | 1                  |
| 7               | DIVISÓRIA<br>DIVISION<br>DIVISIÓN                        | 1                  |
| 8               | PRATELEIRA MAIOR<br>LARGER PLATE PANEL<br>REPISA LARGA   | 1                  |
| 9               | PRATELEIRA MENOR<br>SMALLER PLATE PANEL<br>REPISA MENOR  | 1                  |
| M1              | MOLDURA<br>FRAME PANEL<br>MARCO                          | 1                  |



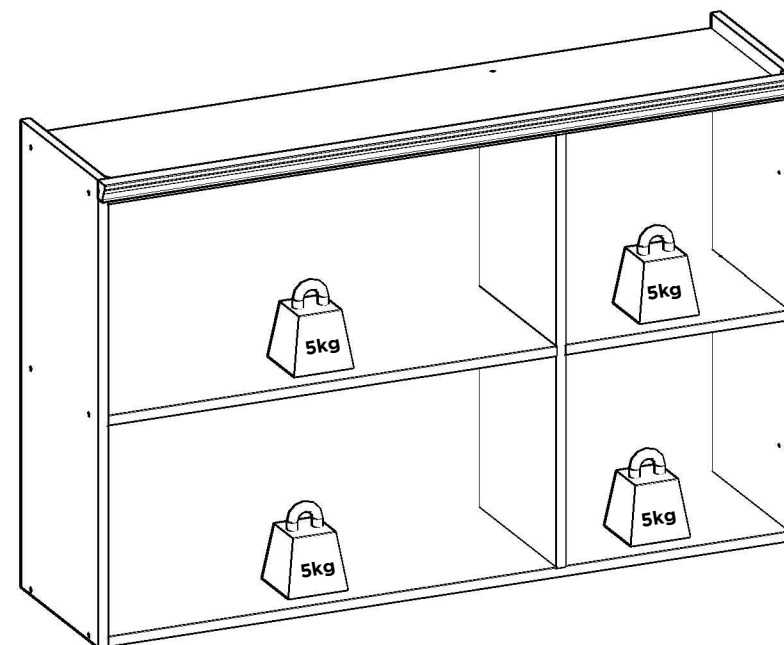
## FERRAGENS / HARDWARE / HERRAJES

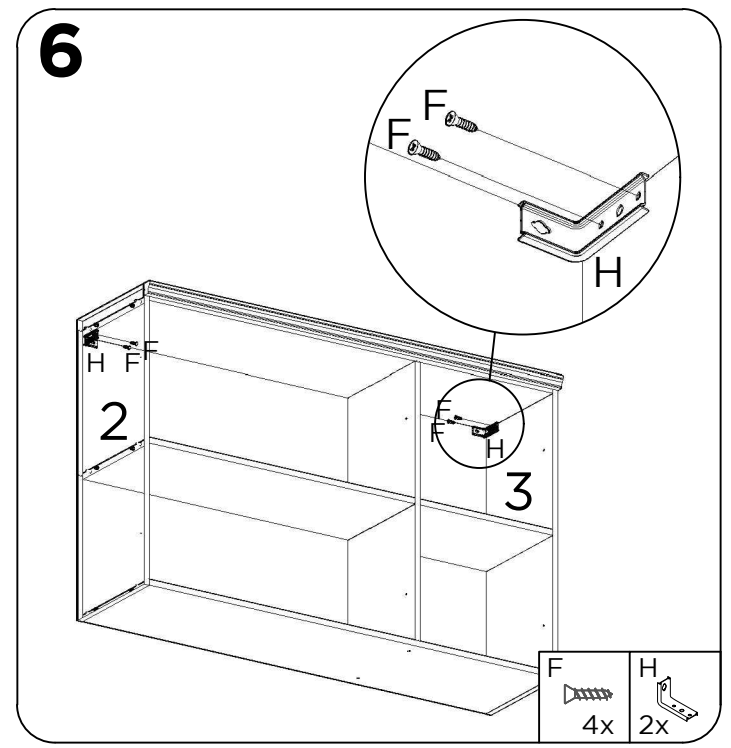
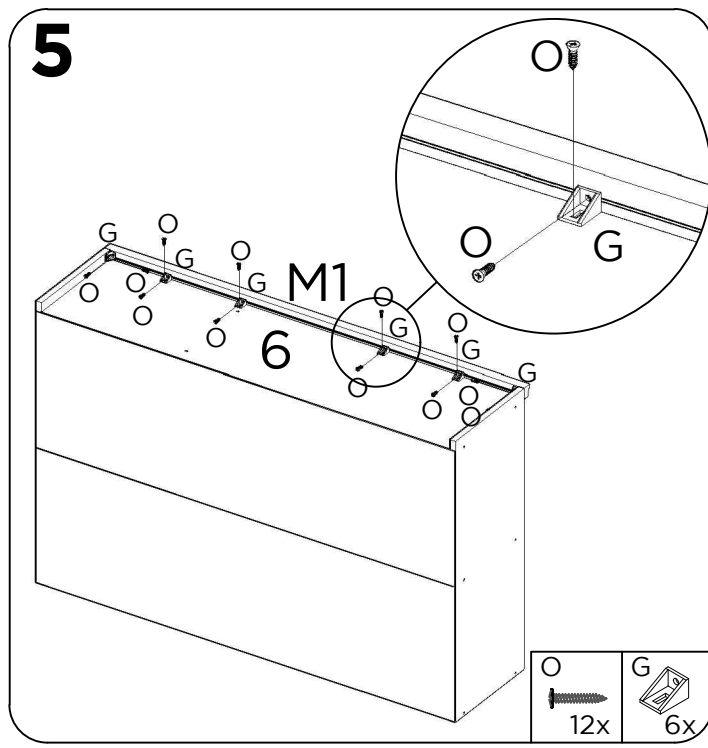
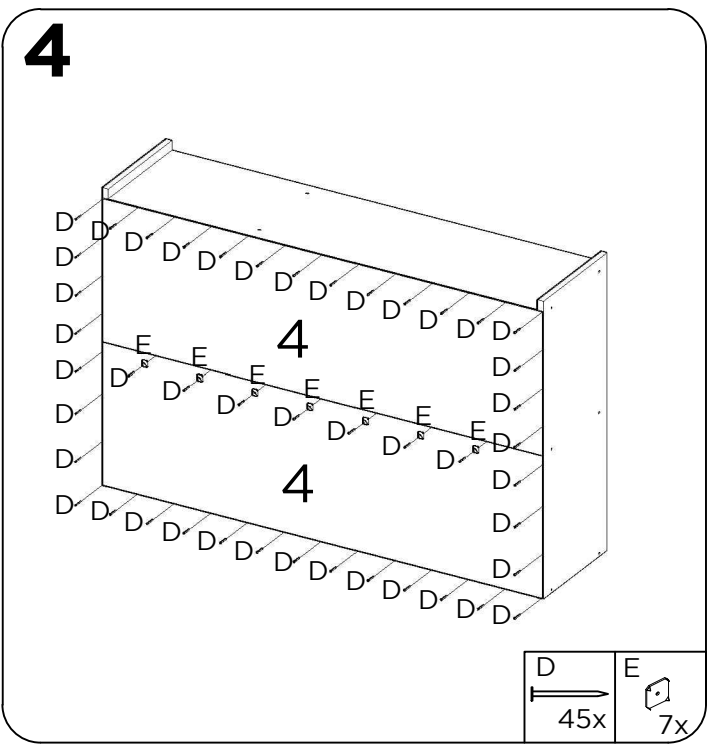
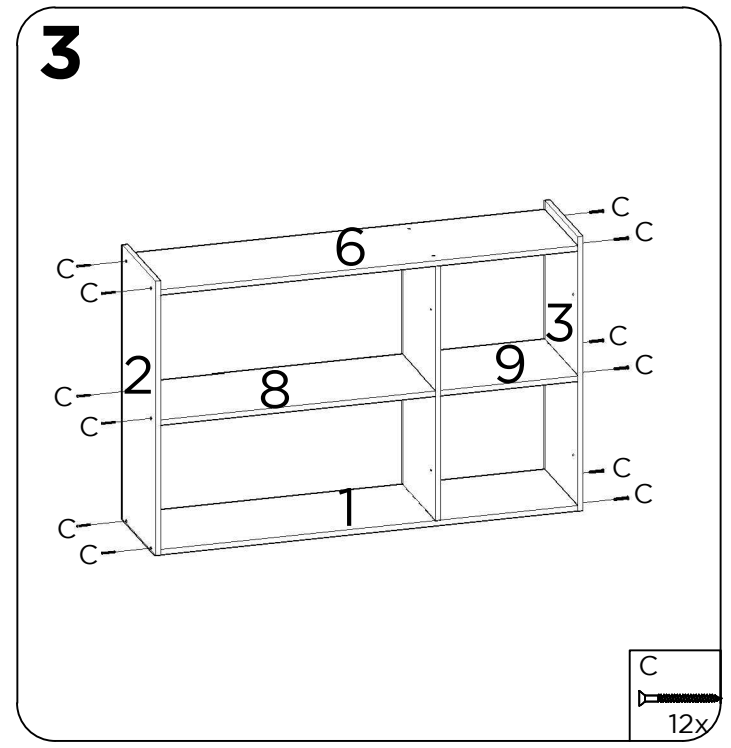
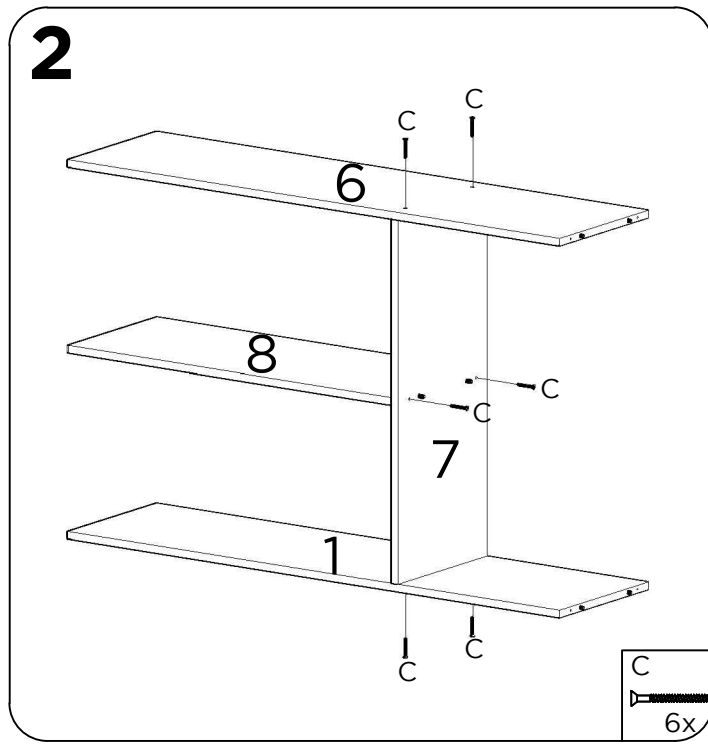
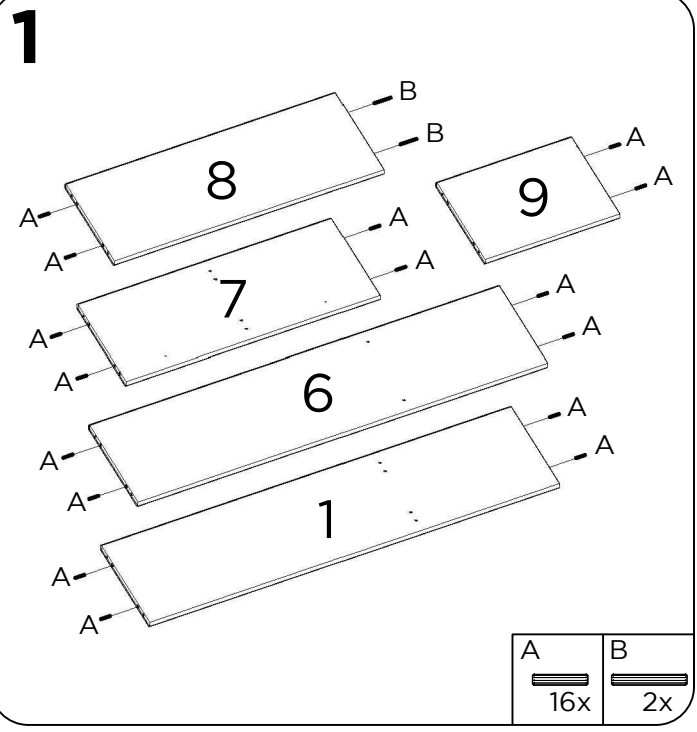
| CÓD<br>CODE<br>COD | DESCRIÇÃO<br>DESCRIPTION<br>DESCRIPCIÓN   | QTD<br>QTY<br>CANT |
|--------------------|---|--------------------|
| A                  |  CAVILHA 6x30mm<br>WOODEN DOWEL 6x30mm<br>TARUGO 6x30mm  | 16                 |
| B                  |  CAVILHA 6x50mm<br>WOODEN DOWEL 6x50mm<br>TARUGO 6x50mm  | 2                  |
| C                  |  PARAFUSO 3,5X40mm<br>SCREW 3,5X40mm<br>TORNILLO 3,5X40mm  | 18                 |
| D                  |  PREGO<br>NAIL<br>CLAVO  | 45                 |
| E                  |  GARRA METÁLICA<br>METALLIC CLAW<br>GRAB METALICA  | 7                  |
| F                  |  PARAFUSO 4X12mm<br>SCREW 4X12mm<br>TORNILLO 4X12mm  | 34                 |
| G                  |  CANTONEIRA DE 2 FUROS<br>PLASTIC ANGLE<br>CANTONERA 2 AGUJEROS  | 6                  |
| H                  |  SUPORTE DE FIXAÇÃO<br>MOUNTING SUPPORT<br>SOPORTE DE MONTAJE  | 2                  |
| I                  |  PARAFUSO 5X50mm<br>SCREW 5X50mm<br>TORNILLO 5X50mm  | 2                  |
| J                  |  BUCHA PLÁSTICA<br>PLASTIC BUSHING<br>CASQUILLO PLÁSTICO   | 2                  |
| K                  |  CAPA SUPORTE<br>SUPPORT CAP<br>CAPA SOPORTE   | 2                  |
| L                  |  PARAFUSO 3.5X25mm<br>SCREW 3.5X25mm<br>TORNILLO 3.5X25mm  | 3                  |
| M                  |  DOBRADIÇA<br>HINGE<br>BIZAGRA   | 6                  |
| N                  |  CALÇO PARA DOBRADIÇA<br>HINGE SHED<br>CALZO DE BISAGRA  | 6                  |
| O                  |  PARAFUSO 3,5X14mm<br>SCREW 3,5X14mm<br>TORNILLO 3,5X14mm  | 12                 |
| P                  |  PARAFUSO 3,5X25mm<br>SCREW 3,5X25mm<br>TORNILLO 3,5X25mm  | 3                  |
| Q                  |  OU<br>OR<br>OU  PUXADOR<br>PULLER<br>TIRADOR | 3                  |
| R                  |  TAPA-FURO<br>HOLE COVER<br>TAPA AGUJERO   | 12                 |

UTILIZE A RÉGUA PARA IDENTIFICAR OS PARAFUSOS  
USE THE RULER TO IDENTIFY THE SCREWS  
UTILICE LA REGLA PARA IDENTIFICAR LOS TORNILLOS

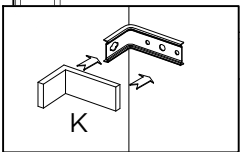
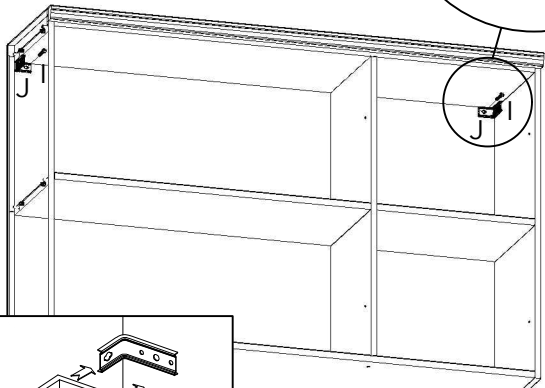
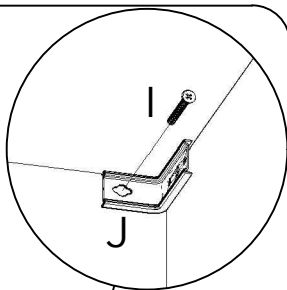


**PESO SUPORTADO / WEIGHT SUPPORTED / PESO SOPORTADO**





# 7

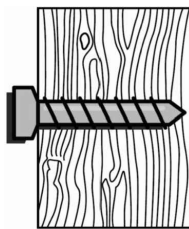


**USE A BUCHA DE ACORDO COM O MATERIAL DA PAREDE**  
**USE LA BUJE DE ACUERDO CON EL MATERIAL DE LA PARED**  
**USE THE BUSHING ACCORDING TO THE WALL MATERIAL**

**MATERIAL DA PAREDE:** Painel de gesso ou estuque com viga de madeira;  
**SISTEMA DE FIXAÇÃO:** Parafuso de fixação inserido diretamente na viga de madeira.

**WALL MATERIAL:** Plaster or stucco panel with wooden beam;  
**FIXING SYSTEM:** Fixing screw inserted directly into the wooden beam.

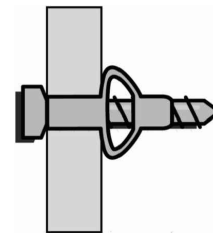
**MATERIAL DE LA PARED:** Panel de yeso o estuco con viga de madera;  
**SISTEMA DE FIJACIÓN:** Tornillo de fijación insertado directamente en la viga de madera.



**MATERIAL DA PAREDE:** Painel de gesso sem viga de madeira;  
**SISTEMA DE FIXAÇÃO:** Parafuso de fixação com bucha plástica.

**WALL MATERIAL:** Plaster panel without wooden beam;  
**FIXING SYSTEM:** Fixing screw with plastic bushing.

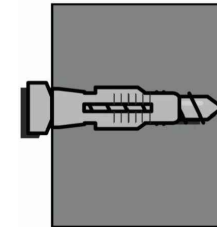
**MATERIAL DE LA PARED:** Panel de yeso sin viga de madera;  
**SISTEMA DE FIJACIÓN:** Tornillo de fijación con buje de plástico.



**MATERIAL DA PAREDE:** Alvenaria (concreto ou tijolo);  
**SISTEMA DE FIXAÇÃO:** Parafuso de fixação com bucha.

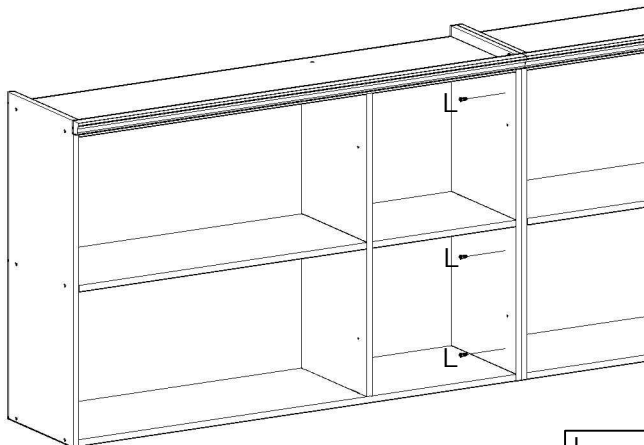
**WALL MATERIAL:** Masonry (concrete or brick);  
**FIXING SYSTEM:** Fixing screw with plastic bushing.

**MATERIAL DE LA PARED:** Albañilería (hormigón o ladrillo);  
**SISTEMA DE FIJACIÓN:** Tornillo de fijación con buje de plástico.

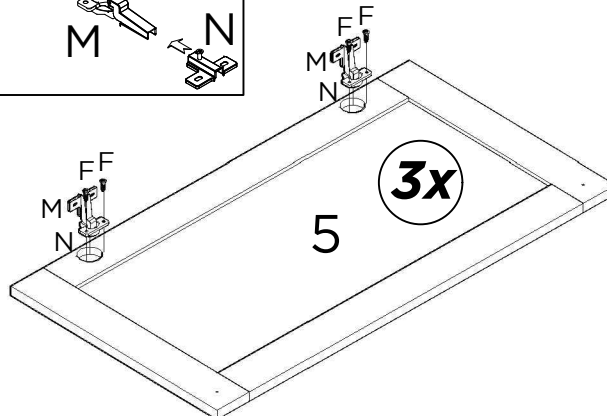
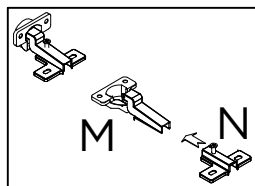


# 8

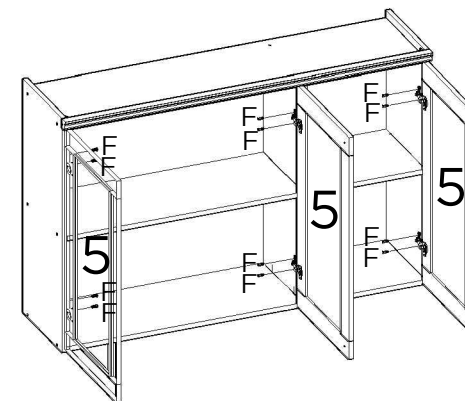
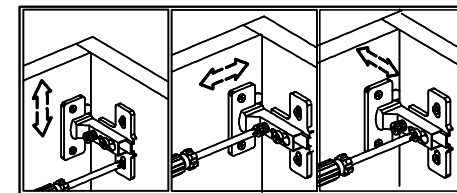
**UNIÃO DE MÓDULOS**  
**JOINING MODULES**  
**UNIÓN DE MÓDULOS**



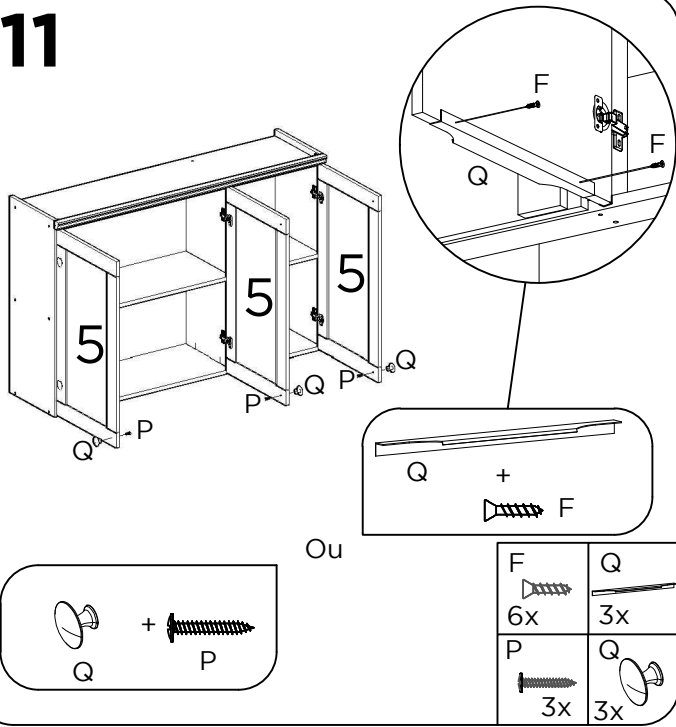
# 9



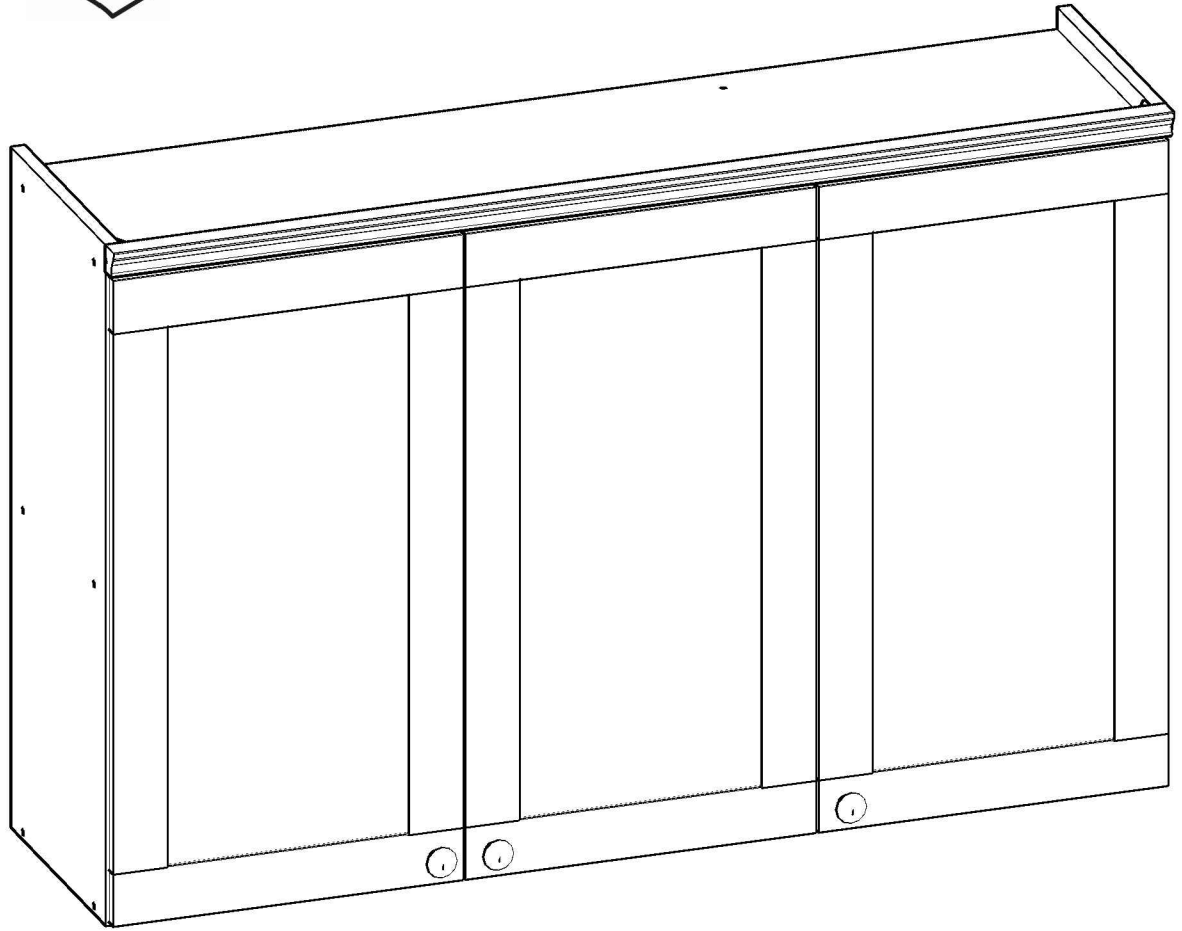
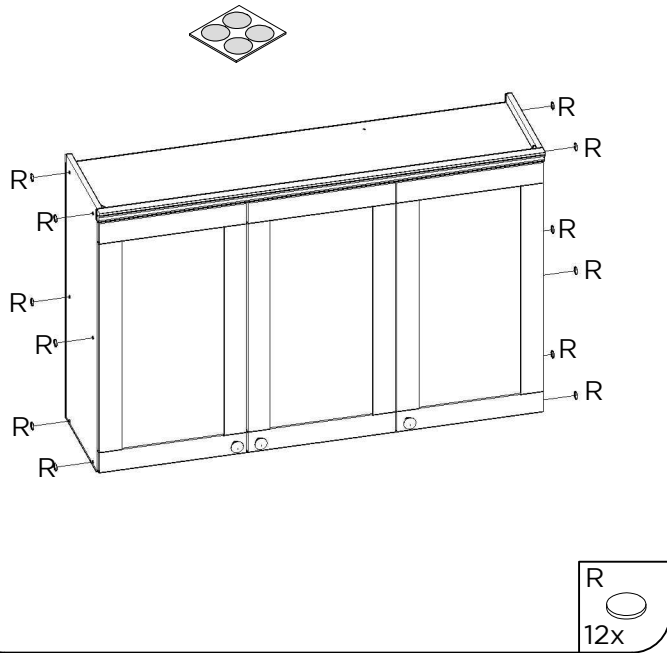
# 10



# 11



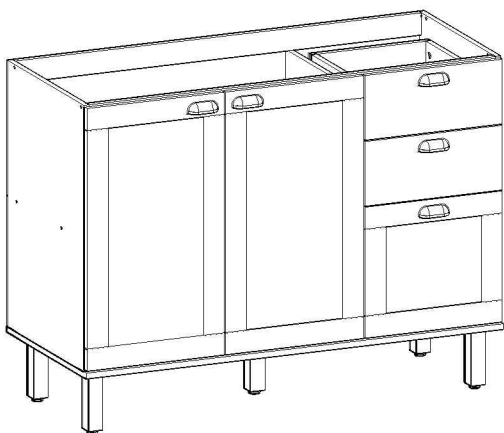
# 12





# MANUAL DE MONTAGEM / ASSEMBLY INSTRUCTIONS / PLANO DE ARMADO

**Antes de montar o móvel, leia com atenção o manual de montagem!**  
**Before assembling the furniture, carefully read the assembly instructions!**  
**Antes de armar el mueble, lea con atención el manual de ensamble!**



**Ref.: 1532**

**genialflex**  
ambientes incríveis para todos

Parabéns! Você comprou um produto de excelente qualidade, fabricado com chapa de madeira de MDP ou MDF, extraída de florestas renováveis. Possui alta resistência e design atual.

Congratulations! You have purchased a product of excellent quality, made from MDP or MDF wood veneer, extracted from renewable forests. It has high strength and current design.

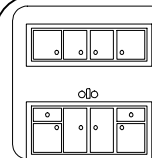
Felicitaciones! Usted compró a un producto de excelente calidad, fabricado con placa de madera de MDP o MDF, proveniente de florestas renovables. Tiene alta resistencia y diseño actual.



**ATENÇÃO**  
**ATTENTION**  
**ATENCIÓN**

- 1)** Verifique todas as peças antes de começar a montagem.  
Check all parts before starting assembly.  
Verifique todas las partes antes de empezar el armado.
- 2)** Ao começar a montagem, não apoie as peças na parede.  
When starting the assembly, do not support the parts on the wall.  
Al empezar el armado, no apoyes las partes en la pared.
- 3)** Ao colocar as peças e ferragens de lado, cuidado para não perde-las.  
When placing parts and hardware aside, be careful not to lose them.  
Al poner las piezas y herrages a parte, cuidado para no dañarlas.
- 4)** O móvel deve ser montado no chão, para isso, use a própria caixa para proteger e não danificar o piso.  
The furniture must be mounted on the floor, to do this, use the box itself to protect and not damage the floor.  
El mueble suele ser armado al piso, para eso, use la propia caja para protegerlo y no dañar al piso.

- 5)** Comece a montagem seguindo as instruções passo a passo.  
Begin assembly by following the step-by-step instructions.  
Comience el armado siguiendo la instrucciones paso a paso.
- 6)** É de responsabilidade do montador seguir as intruções desse manual, que são fundamentais para a estrutura do móvel.  
It's the assembler's responsibility to follow the instructions in this manual, which are fundamental to the structure of the furniture.  
Es de responsabilidad del armador seguir las instrucciones de este manual, que son fundamentales para la estructura del mueble.



**CUIDADOS**  
**CARE**  
**CUIDADO**

- 1)** A conservação e limpeza deve ser feita com um pano levemente umedecido com água.  
Care and cleaning should be done with a cloth slightly moistened with water.  
La conservación y limpieza debe ser hecha con un trapo levemente humedecido en agua.
- 2)** Não use produtos abrasivos, como saponáceo, detergentes e esponja de aço.  
Do not use abrasive products, such as soap, detergents and steel sponge.  
No use productos abrasivos, como saponáceo, detergentes y esponja de acero.
- 3)** Não use cera ou óleo para dar brilho ao móvel.  
Do not use wax or oil to shine the furniture.  
No use cera o aceites para darle brillo al mueble.
- 4)** Não expor o móvel a interpéries e nem ao calor excessivo.  
Do not expose the furniture to weather or excessive heat.  
No exponer el mueble a interperies ni al calor excesivo.
- 5)** Ao terminar a montagem, limpe o ambiente e o móvel.  
When the assembly is finished, clean the room and the furniture.  
Al terminar el armado, limpie al ambiente y al mueble.

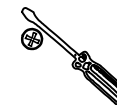
## FERRAMENTAS / TOOLS / HERRAMIENTAS



MARTELO  
HAMMER  
MARTILLO



MARTELO DE BORRACHA  
RUBBER HAMMER  
MARTILLO GOMA



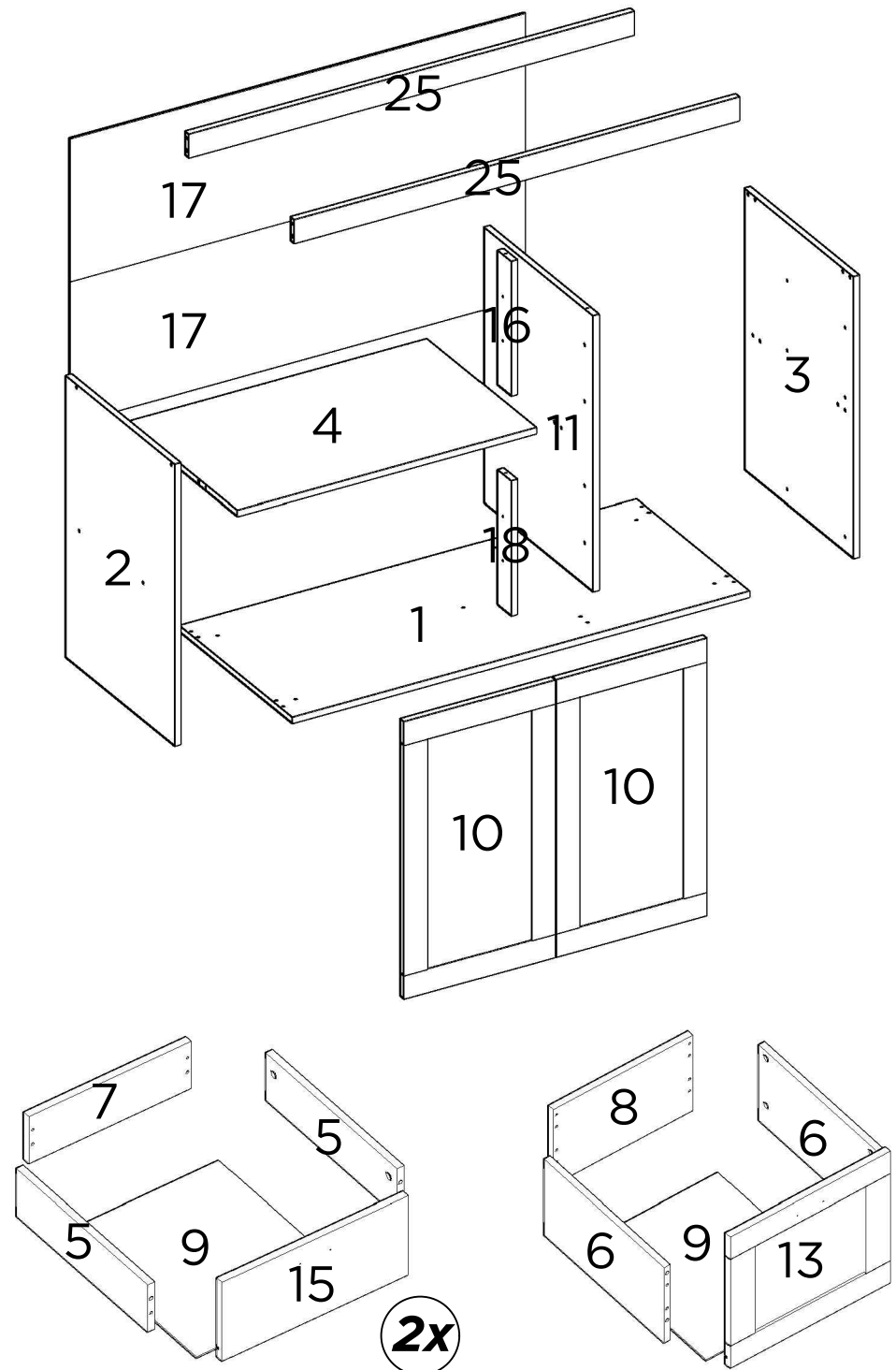
CHAVE PHILLIPS  
PHILLIPS SCREWDRIVER  
LLAVE PHILLIPS



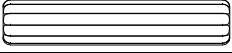




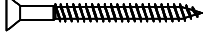

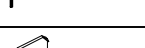

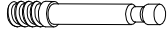



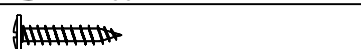






TRENA  
MEASURING TAPE  
CINTA MÉTRICA

**PEÇAS / PARTS / PIEZAS**

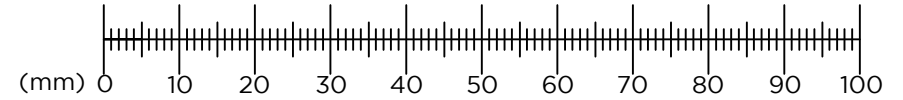
| Nº<br>No<br>Num | DESCRIÇÃO<br>DESCRIPTION<br>DESCRIPCIÓN                                     | QTD<br>QTY<br>CANT |
|-----------------|---|--------------------|
| 1               | BASE - BOTTOM - BASE  | 1                  |
| 2               | LATERAL ESQUERDA - LEFT SIDE PANEL<br>LATERAL IZQUIERDA                     | 1                  |
| 3               | LATERAL DIREITA - RIGHT SIDE PANEL<br>LATERAL DERECHA                       | 1                  |
| 4               | PRATELEIRA - PLATE PANEL - REPISA   | 1                  |
| 5               | LATERAL DE GAVETA - DRAWER SIDE<br>LATERAL DEL CAJÓN                        | 4                  |
| 6               | LATERAL DE GAVETA MAIOR - LARGER DRAWER SIDE<br>LATERAL DEL CAJÓN MAYOR     | 2                  |
| 7               | COSTA DE GAVETA - DRAWER BACK<br>TRASERO DEL CAJÓN                          | 2                  |
| 8               | COSTA DE GAVETA MAIOR - LARGER DRAWER BACK<br>TRASERO DEL CAJÓN MAYOR       | 1                  |
| 9               | FUNDO DE GAVETA - DRAWER BOTTOM PANEL<br>FONDO DEL CAJÓN                    | 2                  |
| 10              | PORTA - DOOR<br>PUERTA  | 2                  |
| 11              | DIVISÓRIA - DIVISION<br>DIVISIÓN  | 1                  |
| 13              | FRENTE DE GAVETA MAIOR - LARGER DRAWER FRONT<br>FRENTE DEL CAJÓN MAYOR      | 1                  |
| 15              | FRENTE DE GAVETA - DRAWER FRONT<br>FRENTE DEL CAJÓN                         | 2                  |
| 16              | PILASTRA MAIOR - BIGGER PILLAR<br>PILAR MAIOR                               | 1                  |
| 17              | COSTA - BACK PANEL<br>TRASERO   | 2                  |
| 18              | PILASTRA MENOR - SMALLER PILLAR<br>PILAR MENOR                              | 1                  |
| 25              | TRAVESSA FRONTAL/TRASEIRA - FRONTAL/BACK PLATE<br>TRAVESAÑO FRONTAL/TRASERO | 2                  |



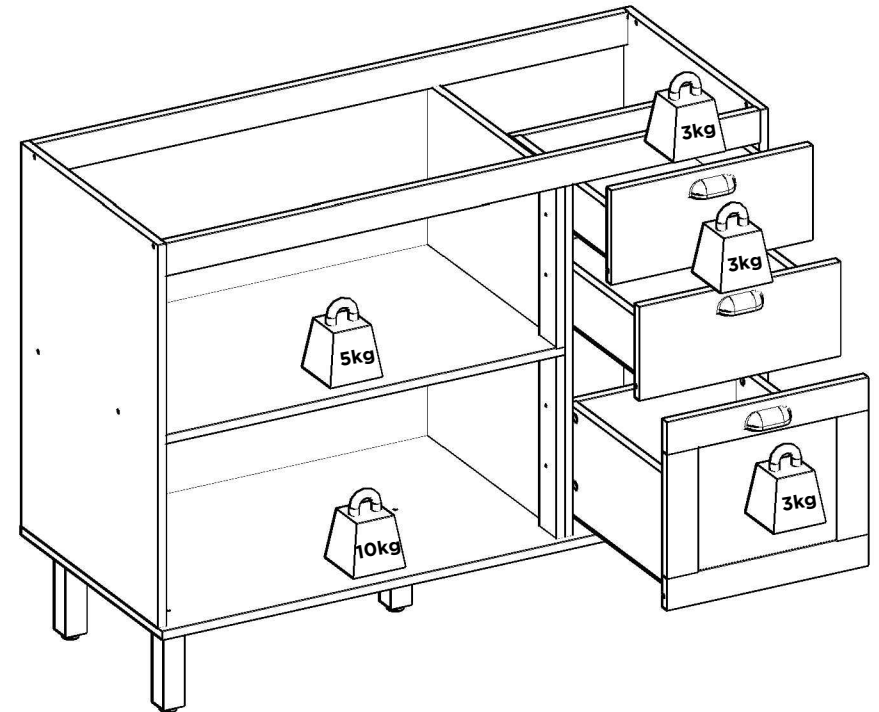
## FERRAGENS / HARDWARE / HERRAJES

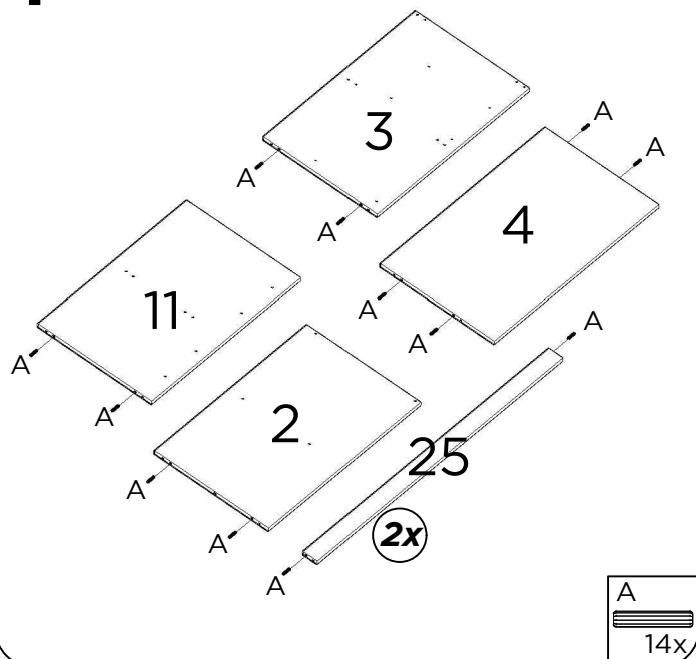
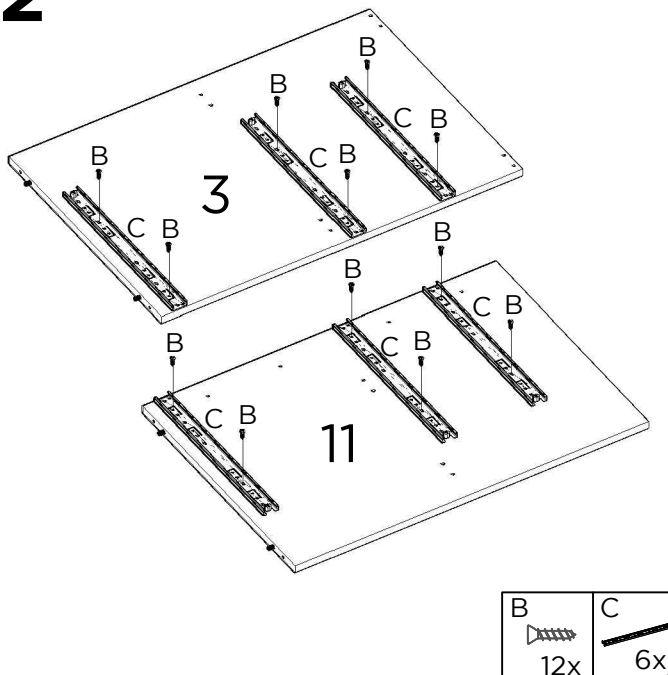
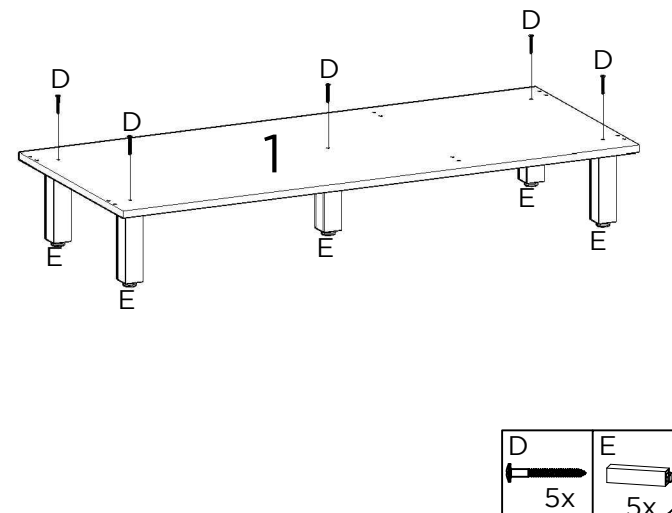
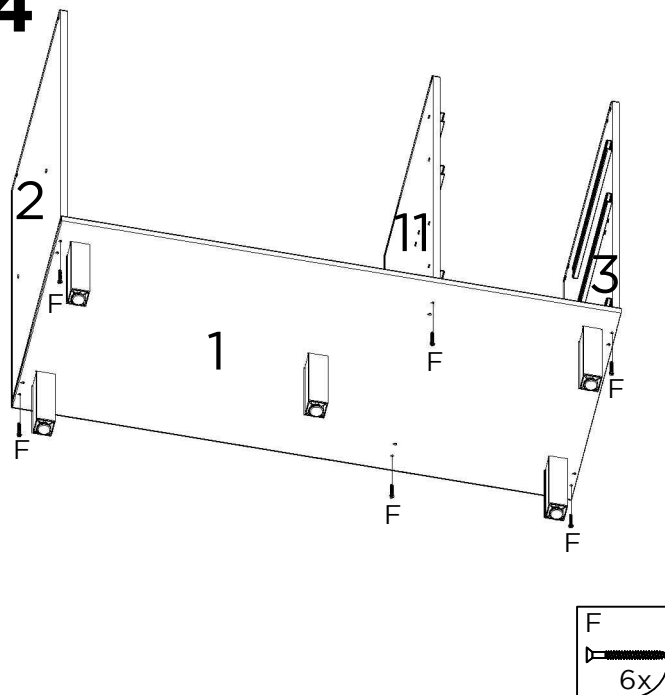
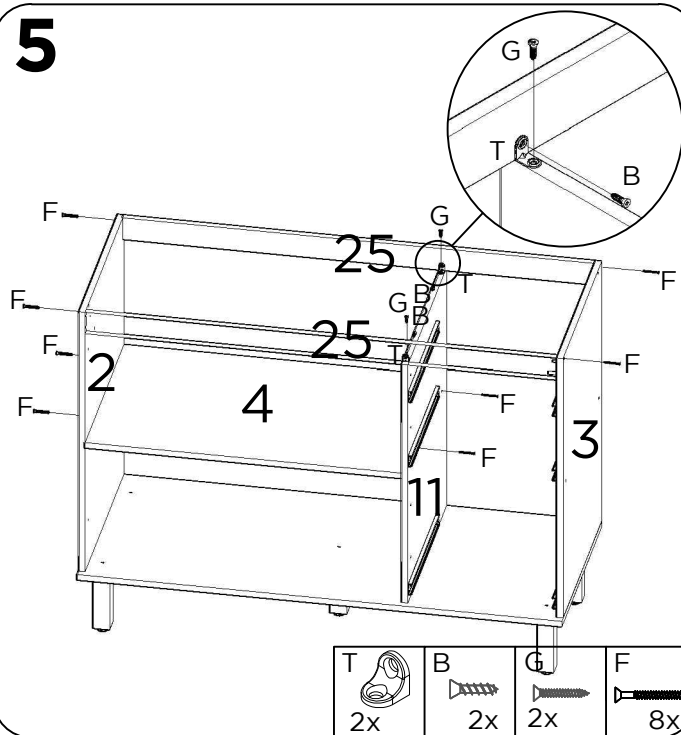
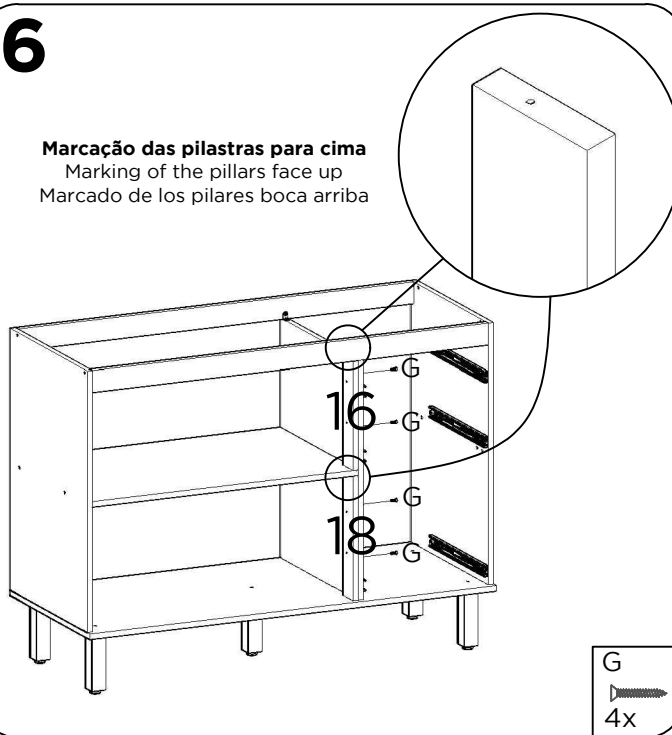
| CÓD<br>CODE<br>COD | DESCRIÇÃO<br>DESCRIPTION<br>DESCRIPCIÓN   | QTD<br>QTY<br>CANT |
|--------------------|---|--------------------|
| A                  |  CAVILHA<br>WOODEN DOWEL<br>TARUGO                                 | 30                 |
| B                  |  PARAFUSO 4X12mm<br>SCREW 4X12mm<br>TORNILLO 4X12mm                | 52                 |
| C                  |  CORREDIÇA LATERAL<br>SIDE SLIDE<br>CORREDERA LATERAL              | 6                  |
| D                  |  PARAFUSO 5X50mm<br>SCREW 5X50mm<br>TORNILLO 5X50mm                | 5                  |
| E                  |  PÉ<br>LEG<br>PATA   | 5                  |
| F                  |  PARAFUSO 3,5X40mm<br>SCREW 3,5X40mm<br>TORNILLO 3,5X40mm          | 14                 |
| G                  |  PARAFUSO 3,5X25mm<br>SCREW 3,5X25mm<br>TORNILLO 3,5X25mm          | 9                  |
| H                  |  PREGO<br>NAIL<br>CLAVO  | 43                 |
| I                  |  GARRA METÁLICA<br>METALLIC CLAW<br>GRAB METALICA                  | 5                  |
| J                  |  PARAFUSO MINIFIX<br>MINIFIX SCREW<br>TORNILLO MINIFIX             | 16                 |
| K                  |  TAMBOR MINIFIX<br>MINIFIX DRUM<br>TAMBOR MINIFIX                  | 16                 |
| L                  |  PREGO ANELADO<br>RINGED NAIL<br>CLAVO ANILLADO                    | 30                 |
| M                  |  CORREDIÇA GAVETA<br>DRAWER SLIDE<br>CORREDERA DEL CAJÓN          | 6                  |
| N                  |  PUXADOR<br>PULLER<br>TIRADOR                                    | 5                  |
| O                  |  PARAFUSO 3,5X25mm<br>SCREW 3,5X25mm<br>TORNILLO 3,5X25mm        | 10                 |
| P                  |  TAPA-FURO MAIOR<br>BIGGER HOLE COVER<br>TAPA AGUJERO MAYOR      | 16                 |
| Q                  |  CALÇO PARA DOBRADIÇA<br>HINGE SHED<br>CALZO DE BISAGRA          | 4                  |
| R                  |  DOBRADIÇA<br>HINGE<br>BIZAGRA                                   | 4                  |
| S                  |  TAPA-FURO MENOR<br>SMALL HOLE COVER<br>TAPA AGUJERO MINOR       | 8                  |
| T                  |  CANTONEIRA DE 2 FUROS<br>METALLIC ANGLE<br>CANTONERA 2 AGUJEROS | 2                  |

UTILIZE A RÉGUA PARA IDENTIFICAR OS PARAFUSOS  
USE THE RULER TO IDENTIFY THE SCREWS  
UTILICE LA REGLA PARA IDENTIFICAR LOS TORNILLOS

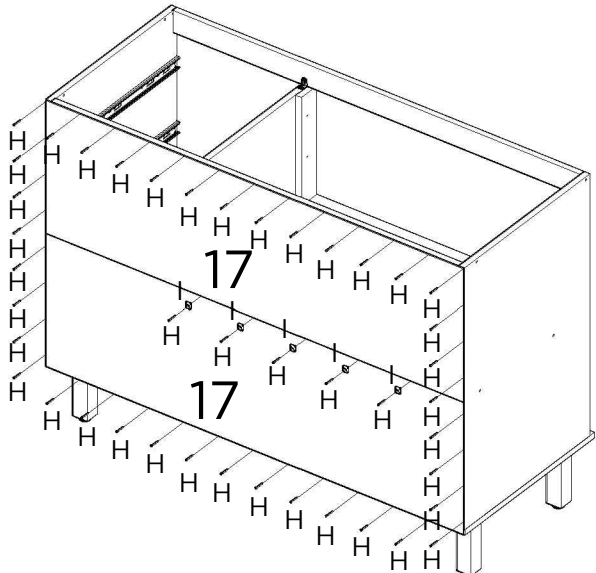


**PESO SUPORTADO / WEIGHT SUPPORTED / PESO SOPORTADO**



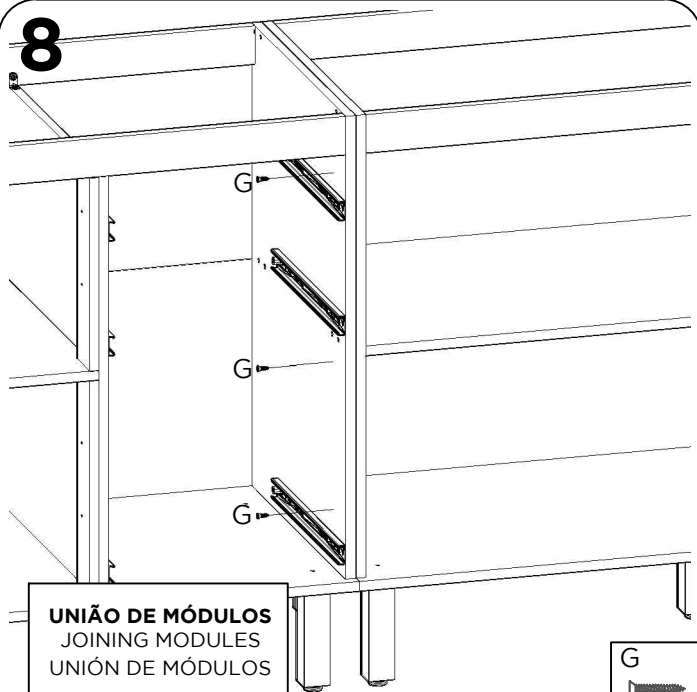
**1****2****3****4****5****6**

7



H  
I  
43x  
5x

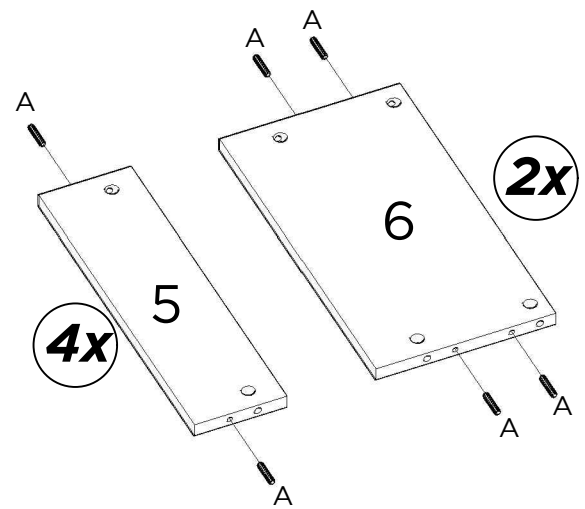
8



UNIÃO DE MÓDULOS  
JOINING MODULES  
UNIÓN DE MÓDULOS

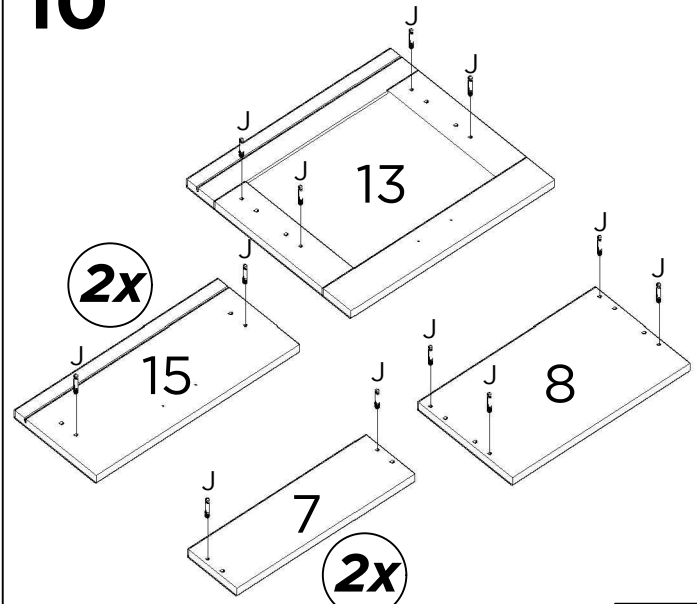
G  
3x

9



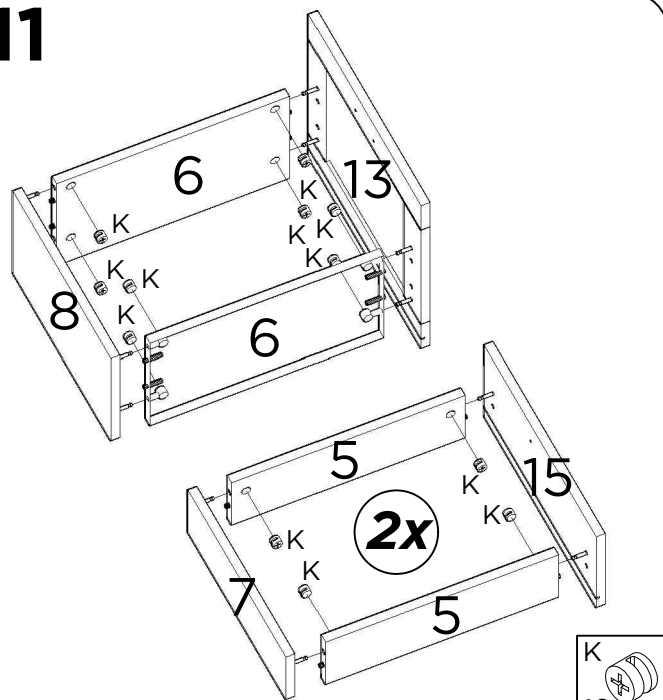
A  
16x

10



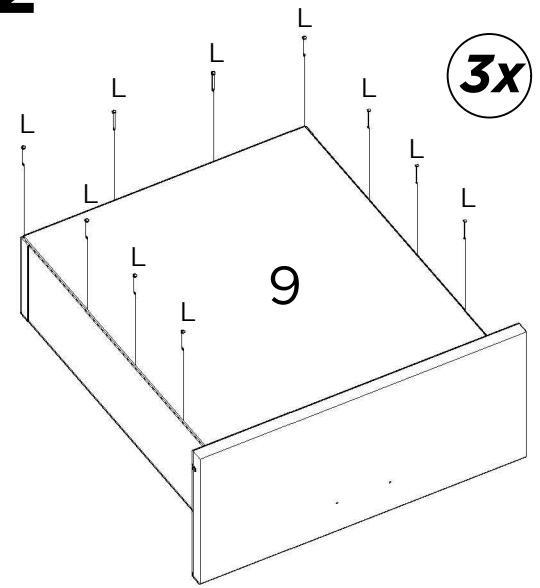
J  
16x

11

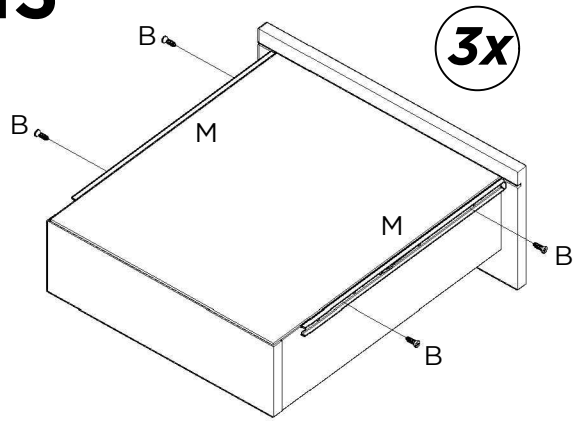


K  
16x

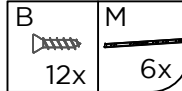
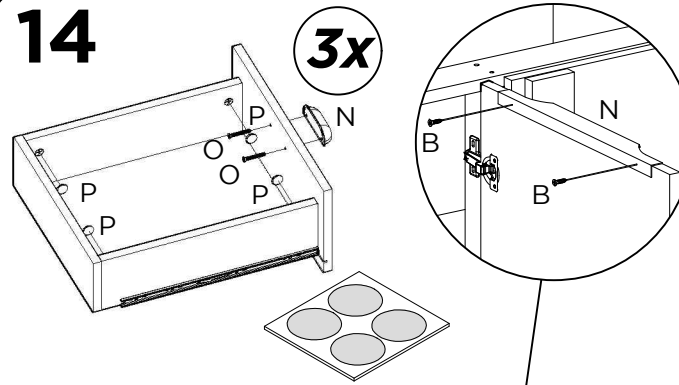
12



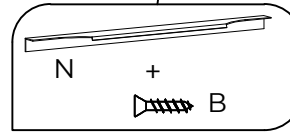
L  
30x

**13**

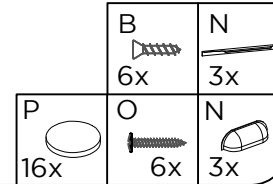
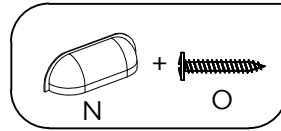
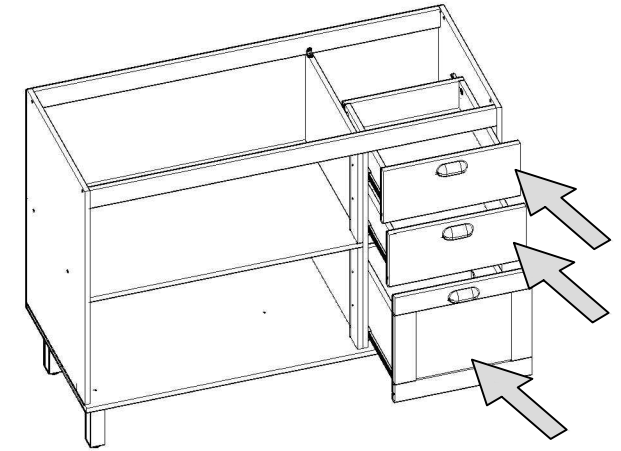
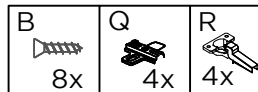
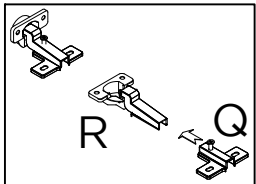
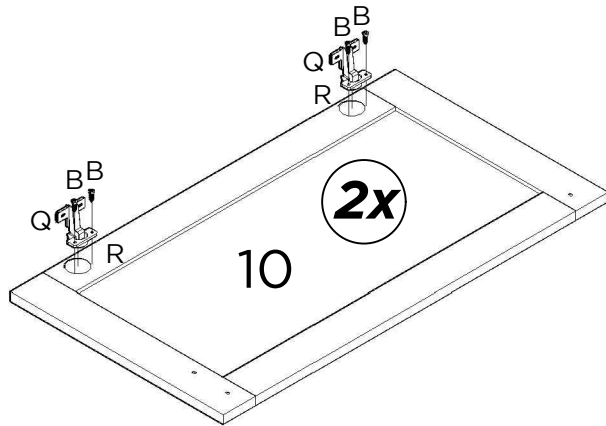
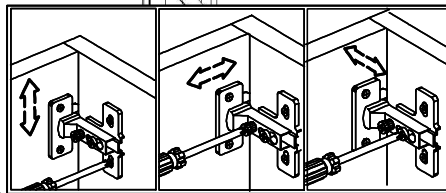
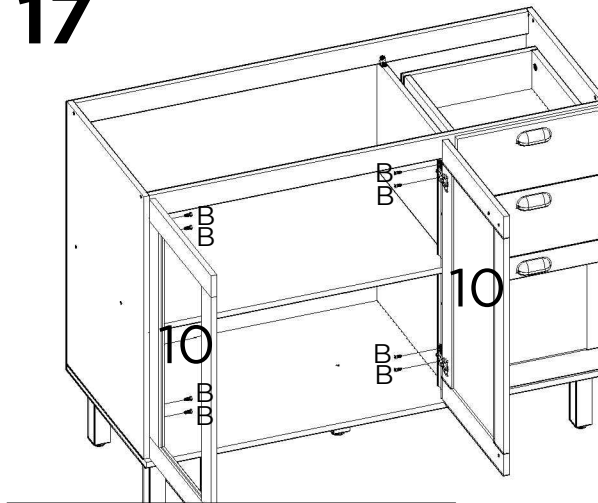
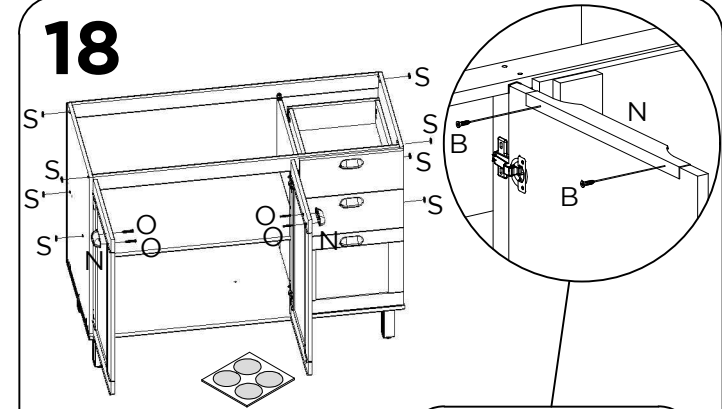
**SIGA AS INSTRUÇÕES NA PÁGINA DA CORREDIÇA.**  
 FOLLOW THE INSTRUCTIONS ON THE SLIDE PAGE.  
 SIGA LAS INSTRUCCIONES EN LA PÁGINA DE LA CORREDERA.

**14**

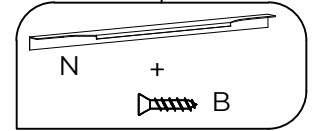
**Cole os tapa furos**  
 Glue the hole cover  
 Pega los tapa agujero



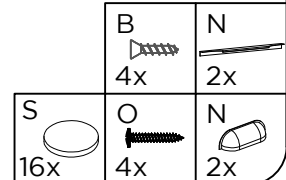
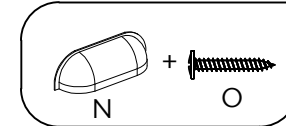
Ou

**15****16****17****18**

**Cole os tapa furos**  
 Glue the hole cover  
 Pega los tapa agujero



Ou



**Para instalar as corrediças telescópicas é necessário seguir os passos, separando as partes que compõem a corrediça.**

To install the telescopic slides, it is necessary to follow the steps, separating the parts that make up the slide.

Para instalar las correderas telescópicas es necesario seguir los pasos, separando las dos partes que componen la pieza.

### Corrediça telescópica / Telescopic slides Corredera telescópica



### Passo 1 / Step 1 / Paso 1

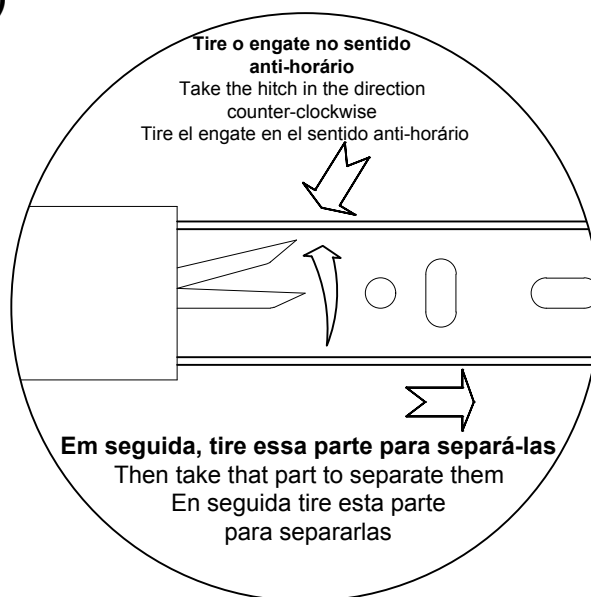
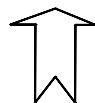
#### Corrediça telescópica aberta / Telescopic slide open / Corredera telescópica abierta



**Para separar as partes da corrediça, puxe o engate que está na parte traseira da corrediça (desenho ao lado) no sentido anti-horário, separando as duas partes, para facilitar a fixação no móvel.**

To separate the parts of the slide, pull the hook on the back of the slide (illustration on the side) counterclockwise, separating the two parts, to facilitate attachment to the furniture.

Para separar las dos partes de la corredera, tire el engate que está en la parte de atrás de la corredera (dibujo al lado) en el sentido anti-horario, separando las dos partes, para facilitar la fijación en el mueble.

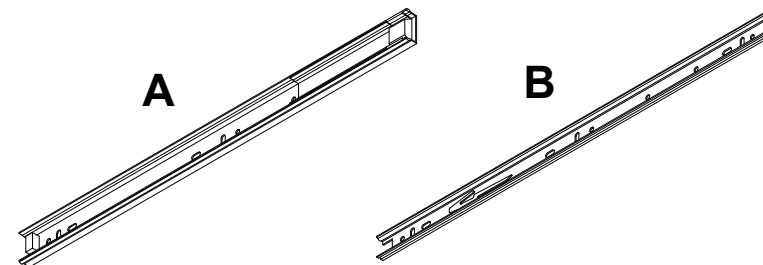


### Passo 2 / Step 2 / Paso 2

**Com as partes da corrediça separadas, fixar-las no móvel.**

With the slide parts separated, fix them to the furniture.

Con las partes de la corredera separadas, fijarlas en el mueble.



**As corrediças devem ficar alinhadas com a parte inferior das laterais de gavetas.**

The slide should be flush with the underside of the drawer sides.

Las correderas deben quedar aliñada con la parte inferior de las laterales de los cajones.

