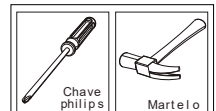


CADEIRA LÍVIA E STYLLO

FICHA TÉCNICA E CÓDIGOS DE PEÇAS

Nº Descrição	(dimens) (quant.)	Nº Descrição	(dimens) (quant.)	Nº Descrição	(dimens) (quant.)
1 Pé frontal	(45x430x25) (x2)	6A Encostos Stylo	(400x105x980) (x1)	7 Assentos	(400x395x132) (x1)
- Mel	5012570832	- Rús CQ vel. chocolate	5012720194	- Veludo chocolate	5012720233
- Nogueira	5012750845	- Rús CQ vel. cinza	5012720195	- Veludo cinza	5012720234
- Rústico	5012570778	- Mel veludo preto	5012720188	- Veludo preto	5012720236
2 Trav. lat. esq. com velcro	(340x90x18) (x1)	- Mel CQ chocolate	5012720197	- Linho claro	5012720242
- Sem acabamento	5012720901	- Mel CQ cinza	5012720198	- Linho jeans	5012720243
3 Trav. lat. dir. com velcro	(340x90x18) (x1)	- Mel linho bege	5012720199		
- Sem acabamento	5012721001	- Mel linho claro	5012720106		
4 Travessa inferior	(340x80x18) (x1)	- Mel linho jeans	5012720107		
- Sem acabamento	5012570301	6B Encostos Livia	(400x105x980) (x1)		
5A Espaldar Stylo	(340x35x25) (x1)	- Nogueira veludo preto	5012750164		
- Mel	5012721132	- Nogueira CQ vel. chocolat.	5012750166		
- Rústico	5012721178	- Nogueira CQ vel. cinza	5012750167		
5B Espaldar Livia	(380x35x25) (x1)	- Nogueira linho claro	5012750168		
- Nogueira	5012750945	- Nogueira linho jeans	5012680169		

FERRAMENTAS NECESSÁRIAS



Não utilizar furadeira. Se usar parafusadeira, defina o torque máximo em 6 para evitar danos ao produto.

FERRAGENS E ACESSÓRIOS

A x4		B x6		C x4	
D x2		E x4		F x4	
H x2		I x2		J x1	
K x3		L x6		M x4	
G x1		N x4			

PASSO 1

Direcione os furos escareados do pé frontal com o lado pintado da travessa lateral.

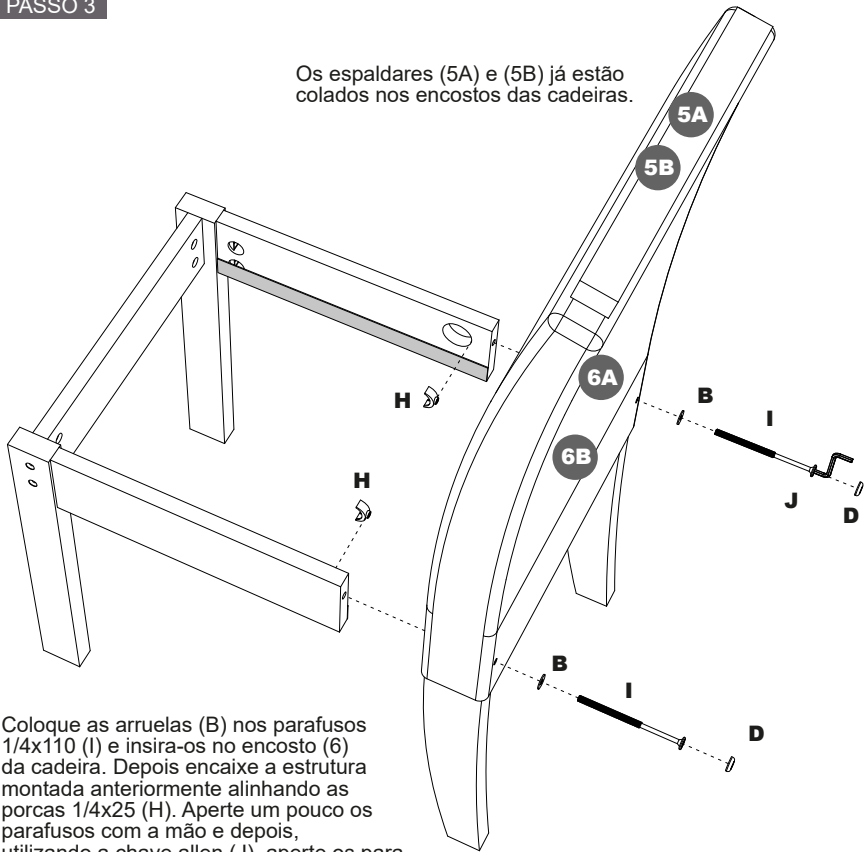
Coloque as arruelas de pressão (B) nos parafusos 1/4x80 (A) e fixe os pés frontais (1) nas travessas laterais (2 e 3) utilizando as porcas meia-lua (C). Depois, cubra os parafusos com a tampa do parafuso 1/4(D).

PASSO 2

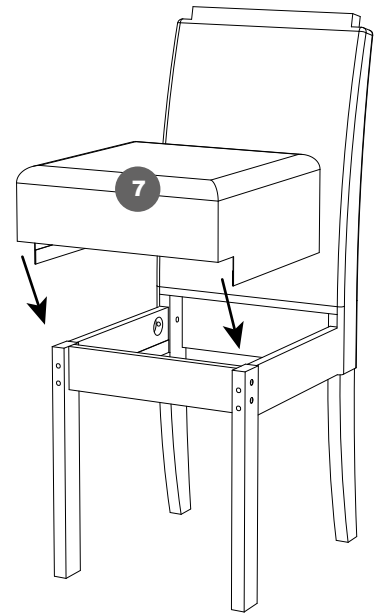
Utilize as porcas cilíndricas (E) com os parafusos 5x50 (F) para fixar os conjuntos montados anteriormente na travessa inferior (4).

PASSO 3

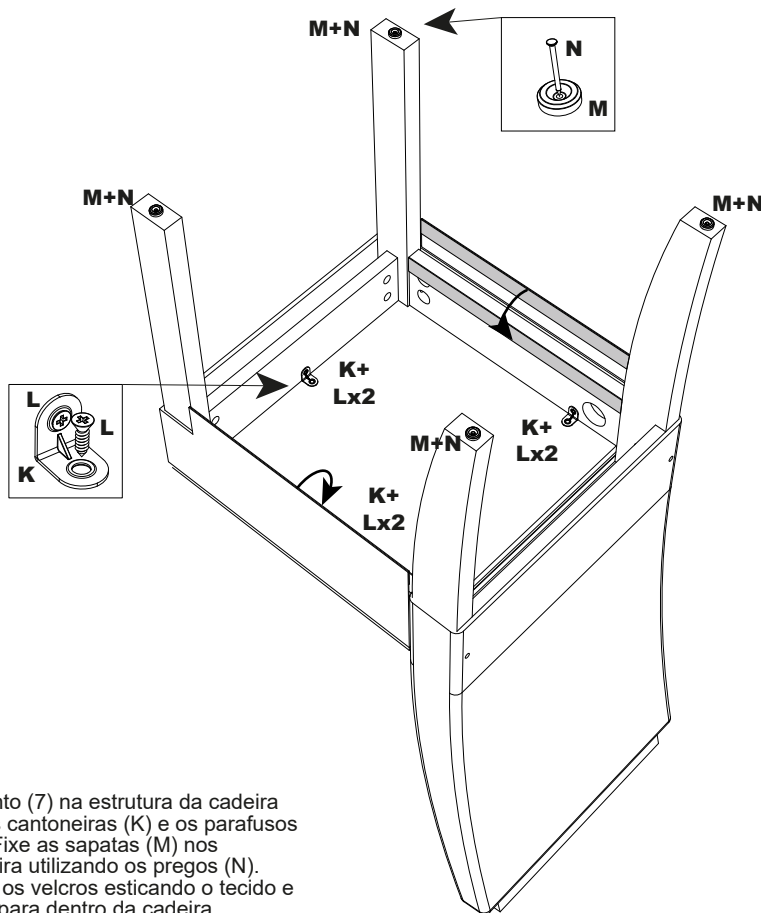
Os espaldares (5A) e (5B) já estão colados nos encostos das cadeiras.



Coloque as arruelas (B) nos parafusos 1/4x110 (I) e insira-os no encosto (6) da cadeira. Depois encaixe a estrutura montada anteriormente alinhando as porcas 1/4x25 (H). Aperte um pouco os parafusos com a mão e depois, utilizando a chave allen (J), aperte os parafusos até que fiquem bem firmes. Depois, cubra-os utilizando as tampas (D).

PASSO 4

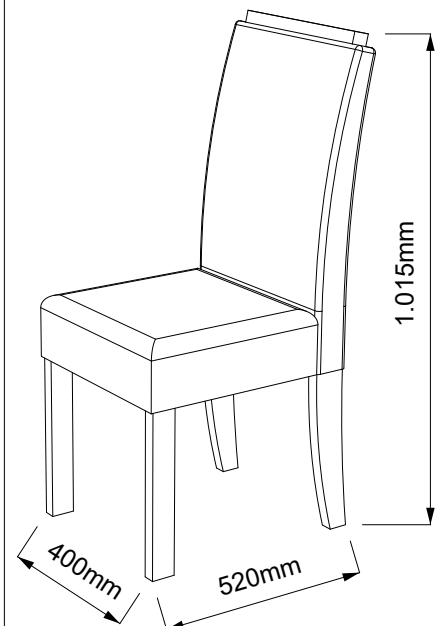
Encaixe o assento (7) na estrutura da cadeira e vire-a.

PASSO 5

Fixe o assento (7) na estrutura da cadeira utilizando as cantoneiras (K) e os parafusos 3,5x14 (L). Fixe as sapatas (M) nos pés da cadeira utilizando os pregos (N). Depois, una os velcros esticando o tecido e dobrando-o para dentro da cadeira.

CONCLUÍDO

Utilize o mini giz (G) para corrigir pequenos detalhes na pintura.

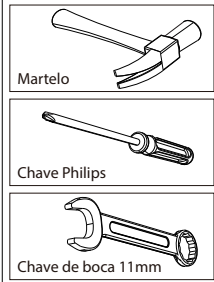


MESA LÍVIA 900, 1000, 1200 E 1600

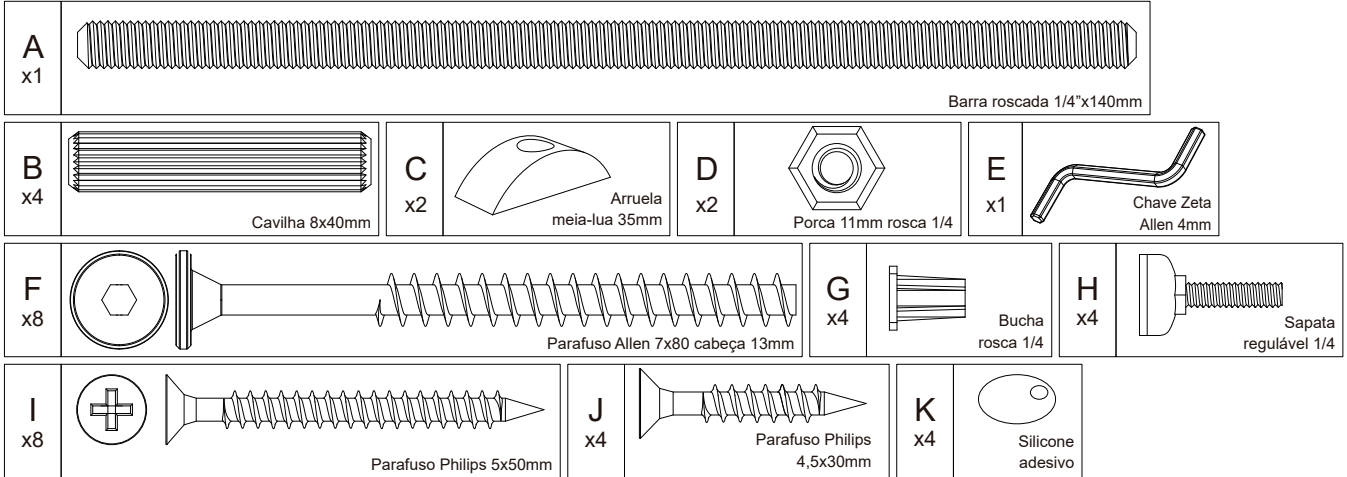
FICHA TÉCNICA E CÓDIGOS DE PEÇAS

Nº	Descrição	Dimensões (quant)	Nº	Descrição	Dimensões (quant)	Nº	Descrição	Dimensões (quant)
1	Lateral da base	740x70x50 (x4)	5A	Tampo Cristal 900	900x900x25 (x1)	5C	Tampo Hellen 1200	1200x800x25 (x1)
	- Nogal	5011090145		Nogal	5011870432		- Nogal	5011080432
	- Off-white	5011870452		- Off-white	5011080452		- Off-white	5011080452
2	Pé maior da base	500x70x50 (x1)	6A	Vidro 900 pintado	900x900x4 (x1)	6C	Vidro pintado 1200	1200x800x4 (x1)
	- Nogal	5011090345		Preto	5011100229		- Preto	5011100329
	- Off-white	5011100252		- Off-white	5011100352		- Off-white	5011100352
3A	Pé menor da base 900	215x70x50 (x2)	5B	Tampo Stylo 1000 redond.	1000x1000x18 (x1)	5D	Tampo Elegance 1600	1600x900x25 (x1)
	- Nogal	5011090245		- Nogal	5011960532		- Nogal	5011861132
	- Off-white	5011100245		- Off-white	5011960552		- Off-white	5011861152
3B	Pé menor da base 1200	415x70x50 (x2)	6B	Vidro redondo 1000	1000x1000x4 (x1)	6D	Vidro 1600 pintado	1600x900x4 (x1)
	- Nogal	5011100245		- Preto	409078		- Preto	5011100129
	- Off-white	5011100245		- Off-white	409073		- Off-white	5011100152
4A	Topo da base 900	450x450x15 (x1)						
	- Sem acabamento	5011090401						
4B	Topo da base 1200	900x450x15 (x1)						
	- Sem acabamento	5011100401						

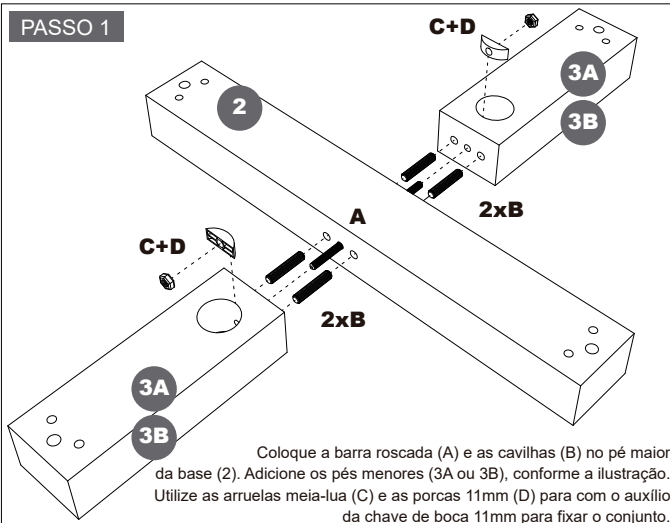
FERRAMENTAS NECESSÁRIAS



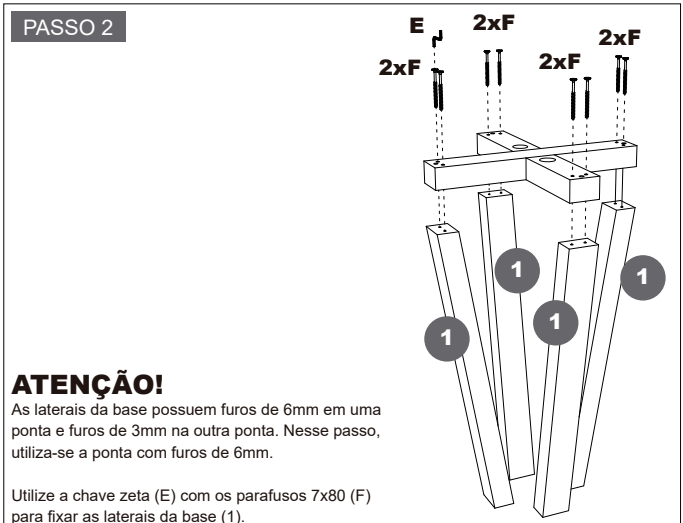
FERRAGENS E ACESSÓRIOS



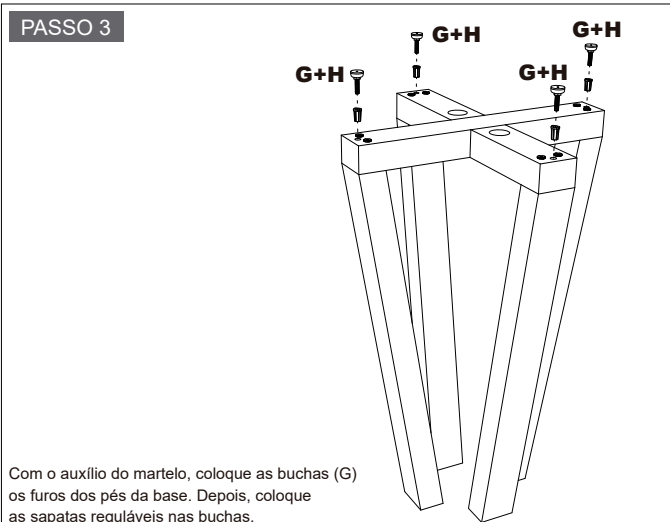
PASSO 1



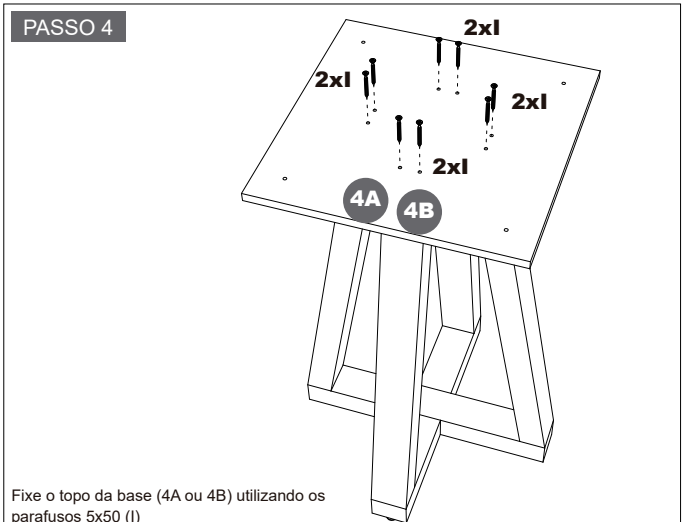
PASSO 2

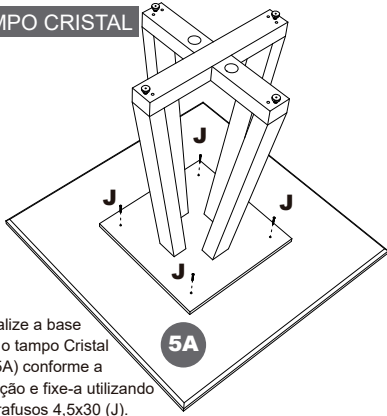


PASSO 3

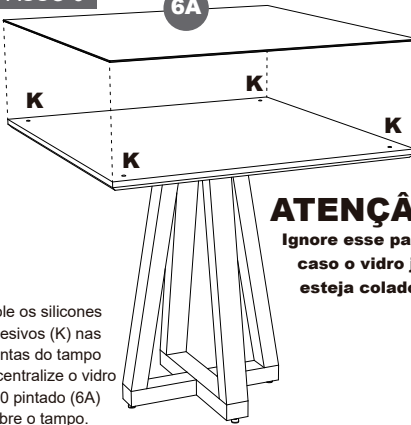


PASSO 4



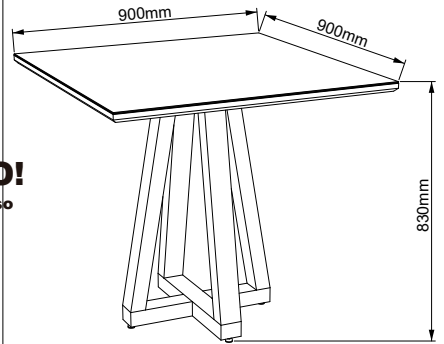
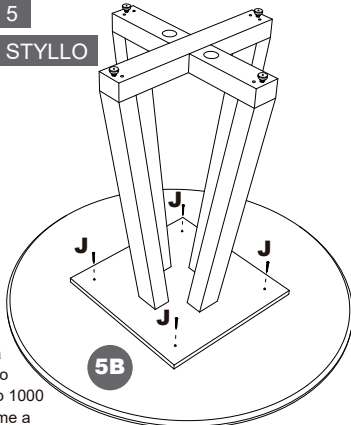
PASSO 5**TAMPO CRISTAL**

Centralize a base sobre o tampo Cristal 900 (5A) conforme a ilustração e fixe-a utilizando os parafusos 4,5x30 (J).

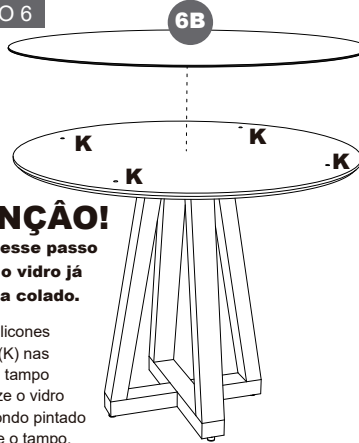
PASSO 6**6A**

Cole os silicones adesivos (K) nas pontas do tampo e centralize o vidro 900 pintado (6A) sobre o tampo.

ATENÇÃO!
Ignore esse passo caso o vidro já esteja colado.

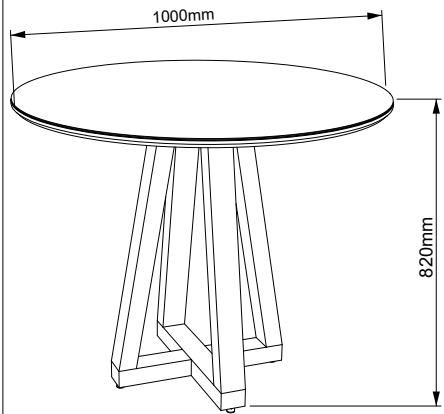
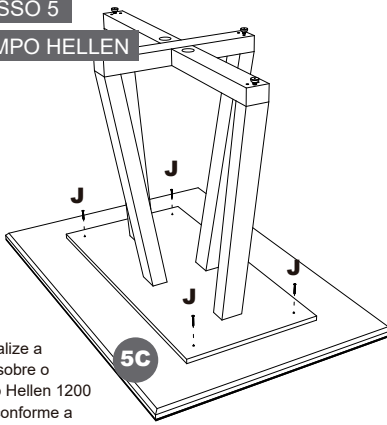
CONCLUÍDO**PASSO 5****TAMPO STYLLO**

Centralize a base sobre o tampo Stylo 1000 (5B) conforme a ilustração e fixe-a utilizando os parafusos 4,5x30 (J).

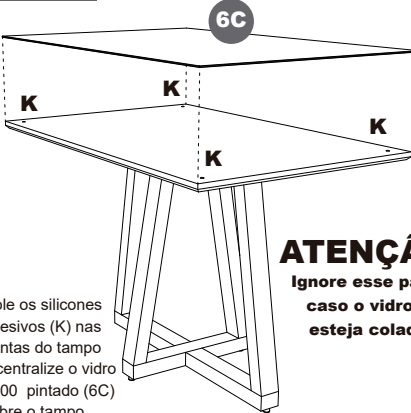
PASSO 6**6B**

ATENÇÃO!
Ignore esse passo caso o vidro já esteja colado.

Cole os silicones adesivos (K) nas pontas do tampo e centralize o vidro 1000 redondo pintado (6B) sobre o tampo.

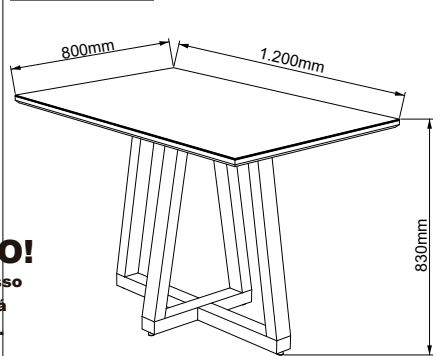
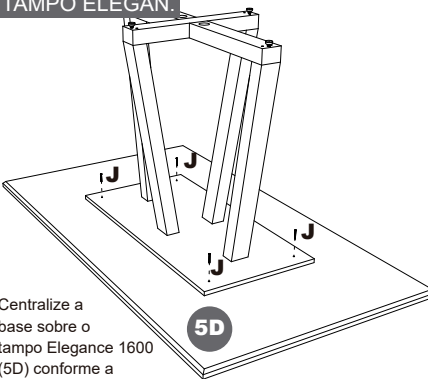
CONCLUÍDO**PASSO 5****TAMPO HELLEN**

Centralize a base sobre o tampo Hellen 1200 (5C) conforme a ilustração e fixe-a utilizando os parafusos 4,5x30 (J).

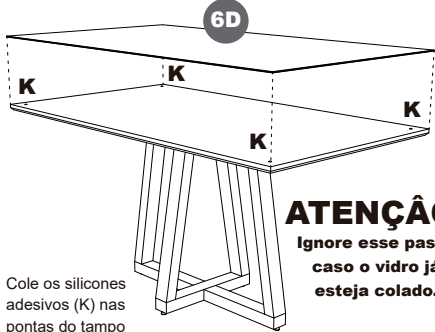
PASSO 6**6C**

Cole os silicones adesivos (K) nas pontas do tampo e centralize o vidro 1200 pintado (6C) sobre o tampo.

ATENÇÃO!
Ignore esse passo caso o vidro já esteja colado.

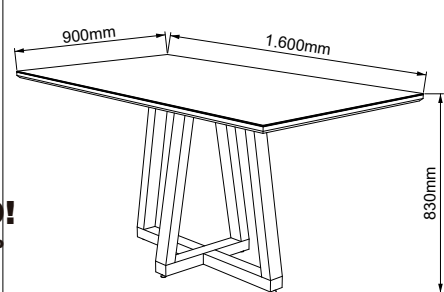
CONCLUÍDO**PASSO 5****TAMPO ELEGAN.**

Centralize a base sobre o tampo Elegance 1600 (5D) conforme a ilustração e fixe-a utilizando os parafusos 4,5x30 (J).

PASSO 6**6D**

Cole os silicones adesivos (K) nas pontas do tampo e centralize o vidro 1600 pintado (6D) sobre o tampo.

ATENÇÃO!
Ignore esse passo caso o vidro já esteja colado.

CONCLUÍDO

Sonetto
móveis

Rod. SC 283, Km 03 | Chapecó - SC | Tel: (49) 3324-1186