

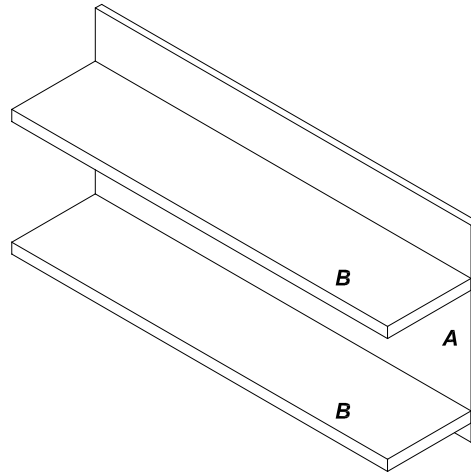
# ESQUEMA DE MONTAGEM

# PRATELEIRA DUPLA 900MM PR 004

# Completa

móveis

Completa Ind. de Móveis Ltda

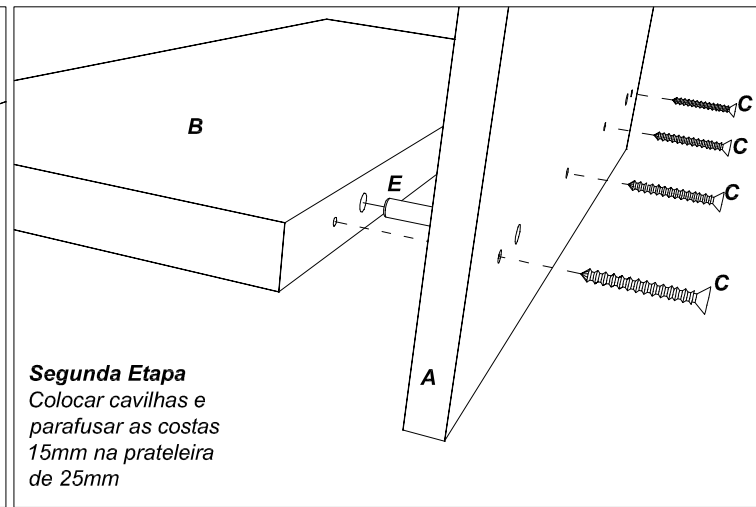
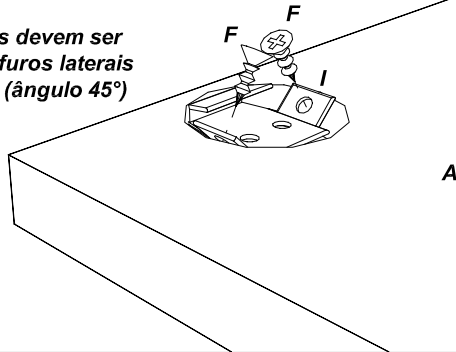


### Primeira Etapa

Fixação dos dispositivos metálicos na peça de 15mm

#### Cuidado:

Os parafusos devem ser fixados nos furos laterais da chapinha (ângulo 45°)

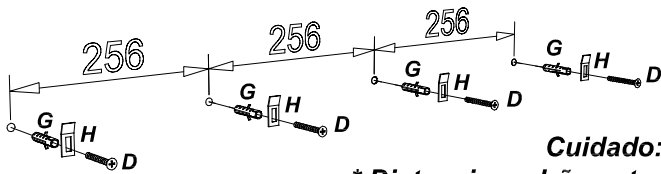


### Segunda Etapa

Colocar cavilhas e parafusar as costas 15mm na prateleira de 25mm

### Terceira Etapa

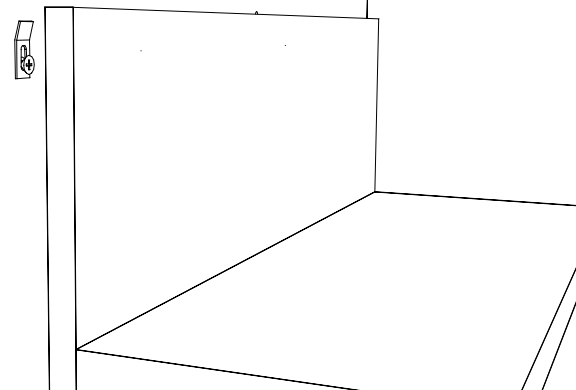
Furar parede e fixar buchas plásticas e posteriormente parafusar dispositivo metálico de suporte com parafusos 5,0x45mm



**Cuidado:**  
 \* Distância padrão entre furos da parede "256mm"  
 \* Cuidar para manter correto alinhamento entre os furos

### Quarta e última Etapa

Acoplar prateleira aos suportes. Se necessário, ajustar os suportes para correto nivelamento da prateleira



### LISTA DE PEÇAS

Parts List / Lista de Piezas

Part	Description	Quantity
A	Costa 15mm	01
B	Prateleira 25mm	02

### LISTA DE FERRAGENS

Hardware List / Lista de Materiales

Part	Description	Quantity
C	Paraf. 5,0x60mm	08
D	Paraf. 5,0x45mm	04
E	Cavilha 8x30	04
F	Paraf. 4,0x14mm	08
G	Bucha plástica para parede	04
H	Dispositivo de fixação para parede	04
I	Dispositivo de fixação para peça	04