

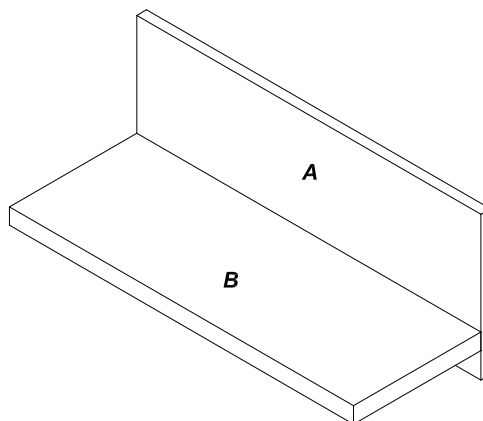
ESQUEMA DE MONTAGEM

PRATELEIRA SIMPLES 540MM PR 001

Completa

móveis

Completa Ind. de Móveis Ltda

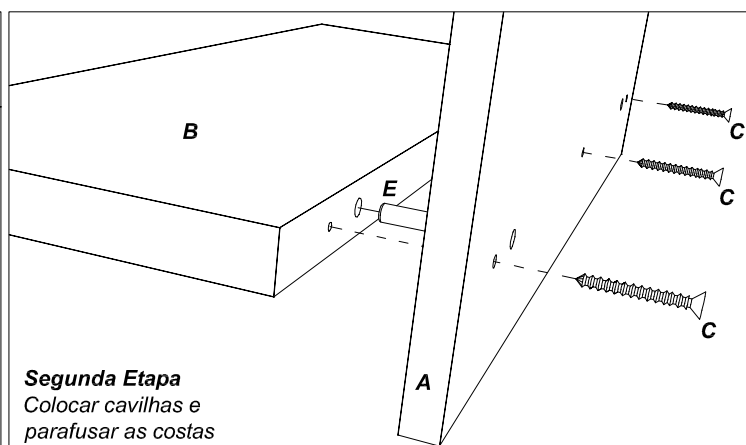
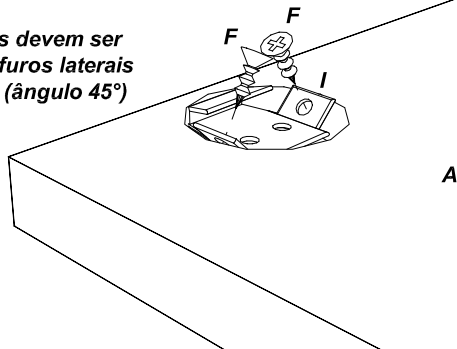


Primeira Etapa

Fixação dos dispositivos metálicos na peça de 15mm

Cuidado:

Os parafusos devem ser fixados nos furos laterais da chapinha (ângulo 45°)

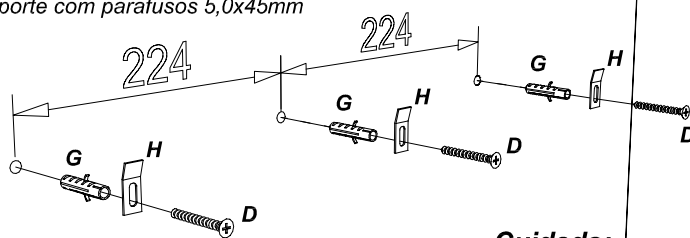


Segunda Etapa

Colocar cavilhas e parafusar as costas 15mm na prateleira de 25mm

Terceira Etapa

Furar parede e fixar buchas plásticas e posteriormente parafusar dispositivo metálico de suporte com parafusos 5,0x45mm

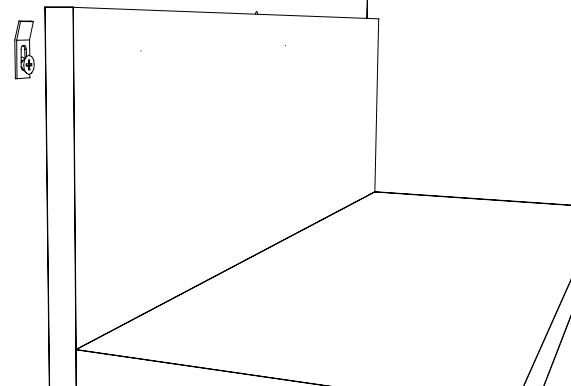


Cuidado:

- * Distância padrão entre furos da parede "224mm"
- * Cuidar para manter correto alinhamento entre os furos

Quarta e última Etapa

Acoplar prateleira aos suportes. Se necessário, ajustar os suportes para correto nivelamento da prateleira



Prateleira Multifuncional - PR 001 - Completa Indústria de Móveis Ltda

LISTA DE PEÇAS

Parts List / Lista de Piezas

Part	Description	Quantity
A	Costa 15mm	01
B	Prateleira 25mm	01

LISTA DE FERRAGENS

Hardware List / Lista de Materiales

Part	Description	Quantity
C	Paraf. 5,0x60mm	03
D	Paraf. 5,0x45mm	03
E	Cavilha 8x30	02
F	Paraf. 4,0x14mm	06
G	Bucha plástica para parede	03
H	Dispositivo de fixação para parede	03
I	Dispositivo de fixação para peça	03