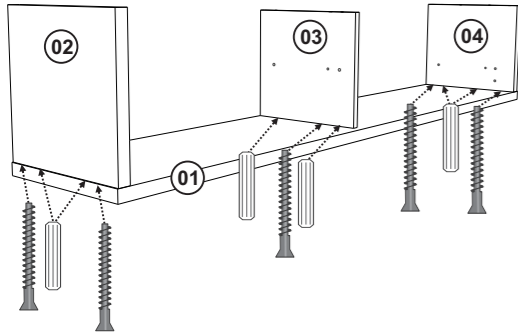


**\*Usar embalagem de papelão e as mantas para montar o produto em cima.**

**1º Passo**

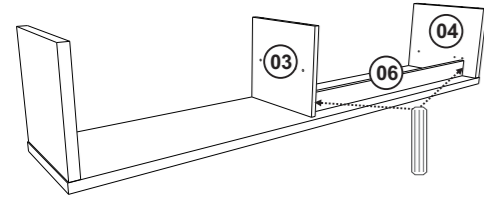
05 - Parafuso 5x50 - A  
06 - Cavilha - F



Fixar as peças 02, 03 e 04 na peça 01 com Cavilha e Parafuso 5x50.

**2º Passo**

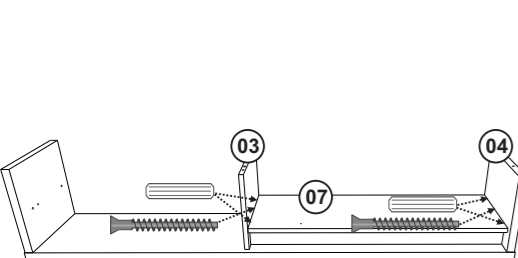
02 - Cavilha - F



Fixar a peça 06 nas peças 03 e 04 com Cavilha.

**3º Passo**

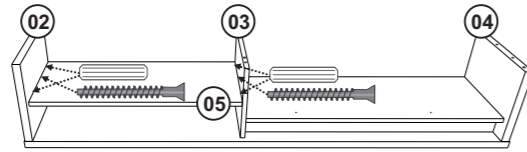
02 - Parafuso 5x50 - A  
04 - Cavilha - F



Fixar a peça 07 nas peças 03 e 04 com Cavilha e Parafuso 5x50.

**4º Passo**

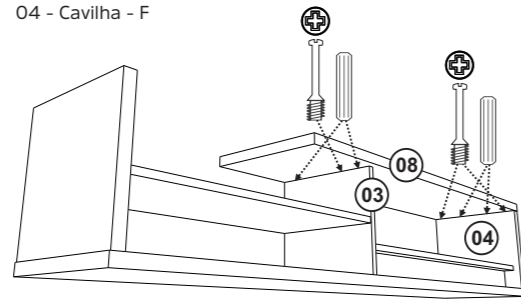
02 - Parafuso 5x50 - A  
04 - Cavilha - F



Fixar a peça 05 nas peças 02 e 03 com Cavilha e Parafuso 5x50.

**5º Passo**

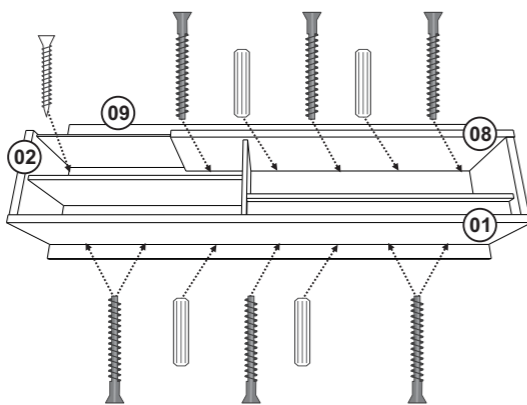
03 - Minifix - E  
04 - Cavilha - F



Fixar a peça 08 nas peças 03 e 04 com Parafuso 5x50 e Cavilha.

**6º Passo**

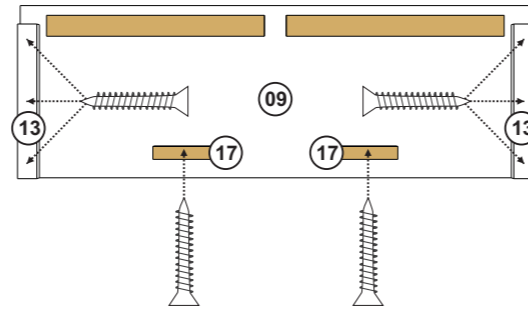
08 - Parafuso 5x50 - A  
04 - Cavilha - F  
01 - Parafuso 5x35 - G



Fixar a peça 09 nas peças 01 e 08 com Parafuso 5x50 e Cavilha e na peça 02 com Parafuso 5x35.

**7º Passo**

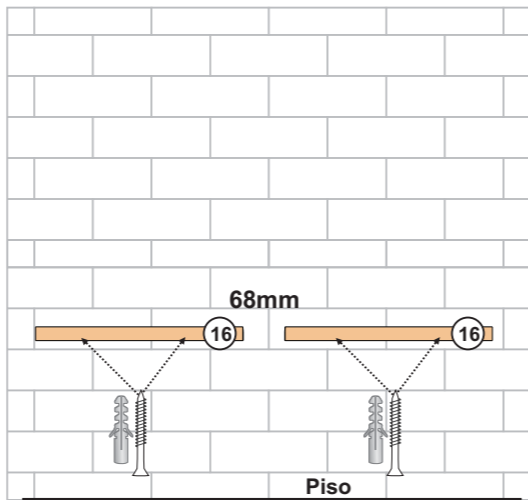
02 - Parafuso 3,5x25 - C



Fixar as peças 13 e 17 na peça 09 com Parafuso 3,5x25.

**08º Passo**

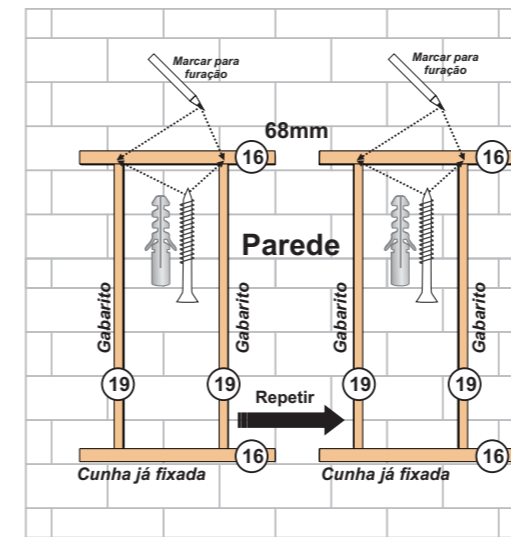
04 - Parafuso 6x80 - B  
04 - Bucha 10 - H



Fixar as cunhas de fixação 16 na parede com Parafuso 6x80 e Bucha 10. Deixar uma distância de 68mm entre as cunhas.

**09º Passo**

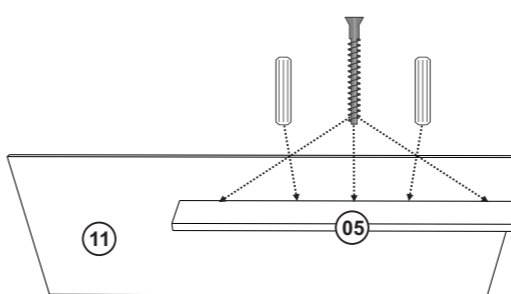
04 - Parafuso 6x80 - B  
04 - Bucha 10 - H



Encostar os 2 gabaritos 19 na cunha 16 já fixada na parede, colocar a outra cunha encostada na parte superior do gabarito e marcar a parede para colocar a bucha e fixar a cunha com Parafuso 6x80. Repetir para a cunha fixada do lado direito.

**10º Passo**

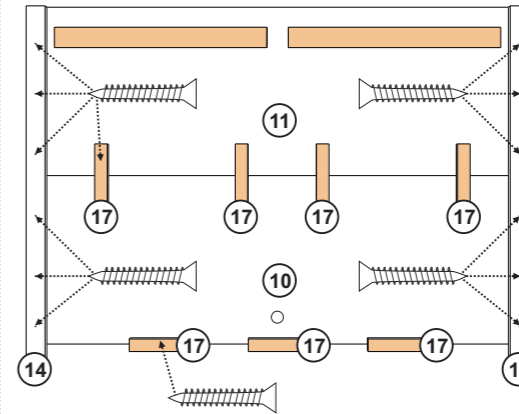
03 - Parafuso 5x50 - A  
02 - Cavilha - F



Fixar a peça 05 na peça 1 com Cavilha e Parafuso 5x50.

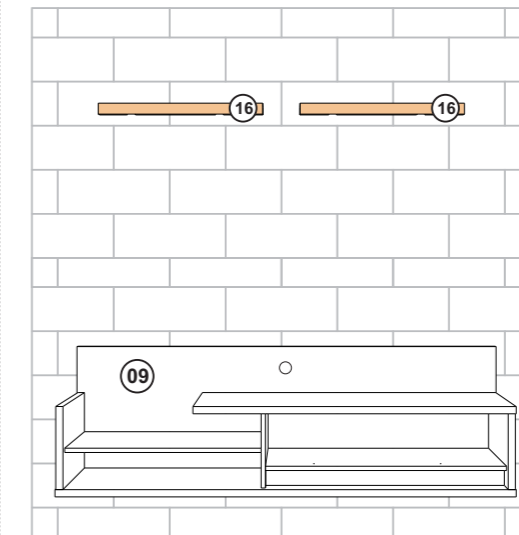
**11º Passo**

23 - Parafuso 3,5x25 - C



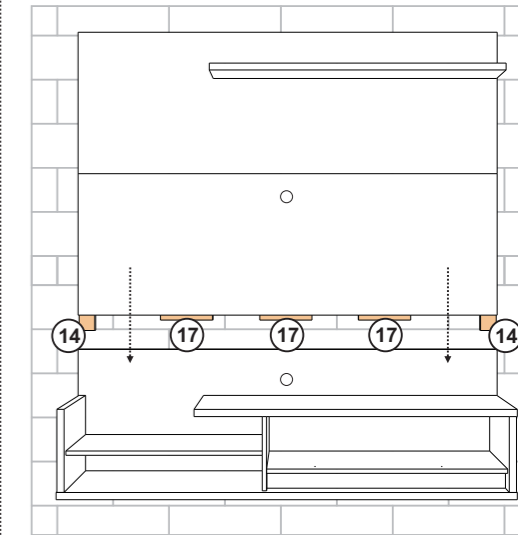
Fixar as peças 14 e 17 nas peças 10 e 11 com Parafuso 3,5x25 conforme ilustração a cima.

**12º Passo**



Pendurar a Parte inferior já montada do painel nas cunhas inferiores já fixadas na parede.

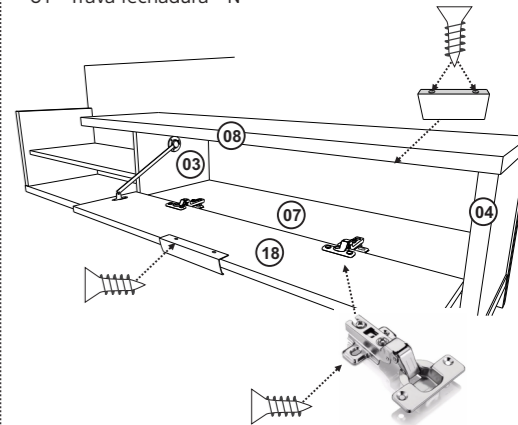
**13º Passo**



Pendurar a parte superior do Painel nas cunhas superiores já fixadas na parede. Encaixar as peças 14 e 17 por tras do Painel Inferior.

**14º Passo**

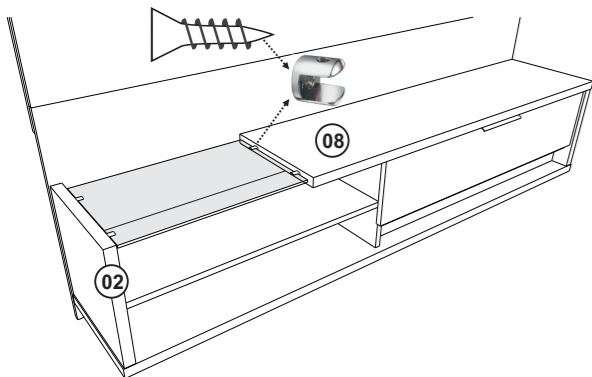
17 - Parafuso 3,5x12 - D  
02 - Dobradiça - J  
01 - Articulador - K  
01 - Puxador - O  
01 - Trava fechadura - N



Fixar a peça 18 na peça 07 com Dobradiça e na peça 03 com Articulador e Parafuso 3,5x12. Fixar o Puxador na peça 18 com Parafuso 3,5x12. Fixar a Trava de fechadura na peça 08 com Parafuso 3,5x21.

**15º Passo**

04 - Suporte Prateleira de vidro - L  
04 - Parafuso 3,5x16 - M



Fixar a Prateleira de vidro nas peças 02 e 08 com Suporte da Prateleira e Parafuso 3,5x16.

### **Certificado de Garantia**

A Lukaliam Indústria e Comercio de Moveis Ltda., buscando sempre a tranqüilidade e confiança de seus clientes acerca dos produtos a eles dedicados apresenta a devida certificação de garantia.

De acordo com a garantia conferida por este certificado do produto Lukaliam Moveis Ltda., o consumidor/cliente devera ter cautela da seguinte forma:

1. Sempre privar pelo uso normal e adequado do produto, evitando maus tratos, exposição excessiva a luz solar e calor, pois isso pode acarretar mudança na cor original do mesmo;
2. Lembramos que avarias no manuseio e transporte de produtos não são validos para este certificado, e, sugerimos para transporte a utilização de profissionais especializados.
3. A Garantia neste ato documentada se limita única e exclusivamente ao móvel, não contemplando, portanto, os produtos a ele agregados, tais como vidros, aramados, ferragens, e demais acessórios que não sejam da fabricação da Lukaliam Indústria e Comercio de Moveis Ltda.

#### **Os prazos de Garantia**

Será de 90 dias, a partir da data de emissão da nota fiscal, tanto para defeitos de fácil constatação, quanto para defeitos de fabricação, salvo seguindo as condições de uso normal do produto, e demais considerações do presente certificado, contados a partir da data da emissão da nota fiscal.

#### **Instruções de Limpeza, Montagem e Conservação.**

No que diz respeito à limpeza do produto, recomendamos a utilização somente de pano levemente umedecido com água; No momento da montagem, o cliente/consumidor devera certificar e acompanhar o momento da montagem, assinando um termo de satisfação, seguindo a risca para evitar maiores complicações na montagem, que por sua vez, é responsabilidade do cliente/consumidor tomando assim inaplicável o presente termo de garantia, bem como quaisquer tipos de recorte no móvel.

Não são de responsabilidade da empresa Lukaliam Indústria e Comercio de Moveis Ltda. Problemas originados pela má utilização dos produtos, exposição a intempéries, e também da ação de pragas diversas, cupins, e ainda, no armazenamento impróprio do produto em locais não detetizados periodicamente.

#### **Observações Finais**

O presente certificado de garantia devera ser exercido nos prazos neste ato indicados, pelas lojas revendedoras dos produtos da empresa Lukaliam Indústria e Comercio de Moveis Ltda. Principalmente aquela que o produto foi adquirido, mediante apresentação da nota fiscal, e o presente certificado. Destacamos que não será concedida assistência técnica se detectado o mau uso do produto.

### **Lista de acessórios em tamanho real**

<b>A</b>	<b>20</b>		PARAFUSO 5X50 CHATO
<b>B</b>	<b>08</b>		PARAFUSO 6X80
<b>C</b>	<b>30</b>		PARAFUSO 3,5X25
<b>D</b>	<b>15</b>		PARAFUSO 3,5x12
<b>E</b>	<b>03</b>		MINI FIX
<b>F</b>	<b>30</b>		CAVILHA 6x30
<b>G</b>	<b>01</b>		PARAFUSO 5X35
<b>H</b>	<b>08</b>		BUCHA 10
<b>I</b>	<b>02</b>		PASSA FIO
<b>J</b>	<b>02</b>		DOBRADIÇA
<b>K</b>	<b>01</b>		ARTICULADOR
<b>L</b>	<b>04</b>		SUPORTE DE PRATELEIRA
<b>M</b>	<b>04</b>		PARAFUSO 3,5x16
<b>N</b>	<b>01</b>		TRAVA FECHADURA
<b>O</b>	<b>01</b>		PUXADOR



Rodovia Florindo Rodrigues Martinez  
Bairro Nossa Senhora Aparecida  
Km 0,6 - Jaci-SP  
[www.lukalliam.com.br](http://www.lukalliam.com.br)



## **Painel Dali**

### **Manual de Montagem**

**PARA UMA MONTAGEM PERFEITA DE SEU PRODUTO,  
LEIA ATENTAMENTE AS INSTRUÇÕES  
DE CADA PASSO DA MONTAGEM.**

01	1600X299	Base
02	288X296	Lateral Esquerda
03	263X276	Divisória
04	263X296	Lateral Direita
05	686X274	Prateleira Esquerda
06	842X60	Régua Detalhe Esquerdo
07	842X274	Base Direita
08	1122X299	Tampo
09	1600X540	Painel Inferior
10	1600X540	Painel Intermediário
11	1600X540	Painel Superior
12	1080X146	Prateleira Superior
13	480X124	Régua Detalhe Inferior
14	1140X124	Régua Detalhe Superior
15	676X65	Cunha Fixa
16	676X45	Cunha Fixação
17	200X40	Apoio Painel
18	862X190	Porta
19	1000X30	Gabarito