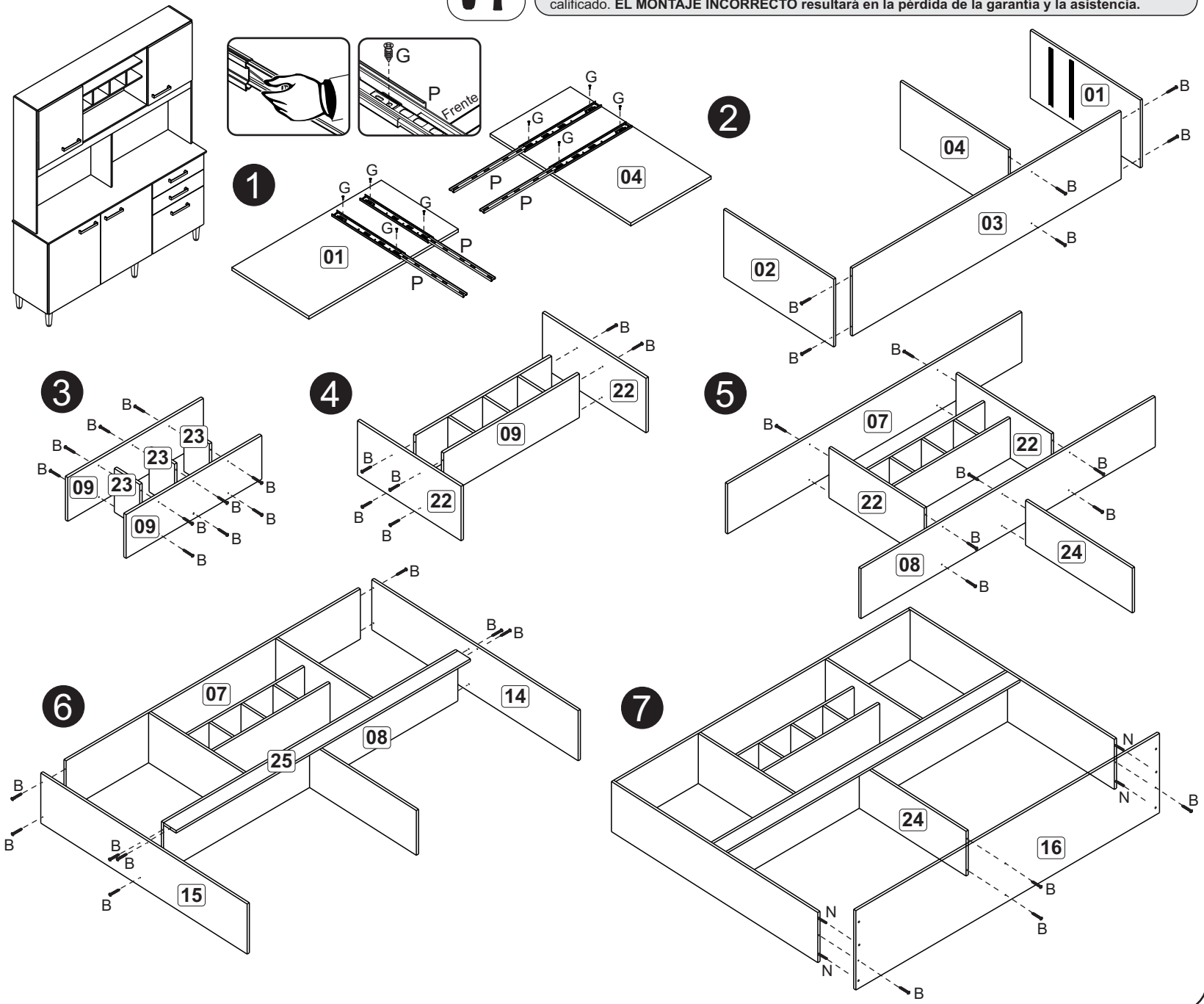


ATENÇÃO!!!
A fábrica responsabiliza-se somente pelas peças do produto. O produto deverá ser montado por profissional qualificado. **A MONTAGEM INCORRETA acarretará na perda da garantia e da assistência.**

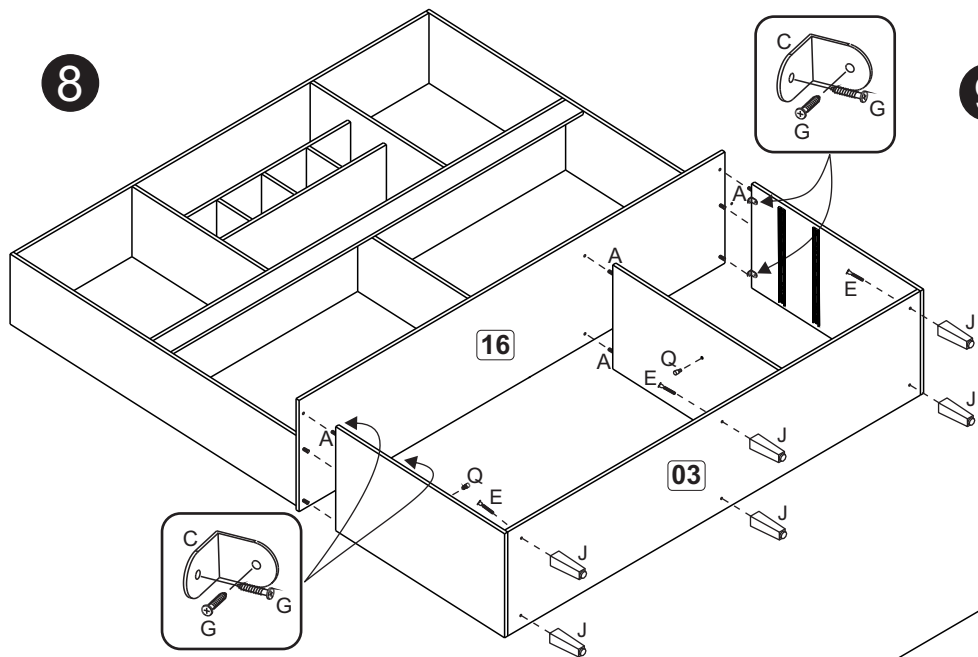
ATENCIÓN!!!
La fábrica solo es responsable por las piezas del producto. El producto debe ser ensamblado por un profesional calificado. **EL MONTAJE INCORRECTO resultará en la pérdida de la garantía y la asistencia.**

C303

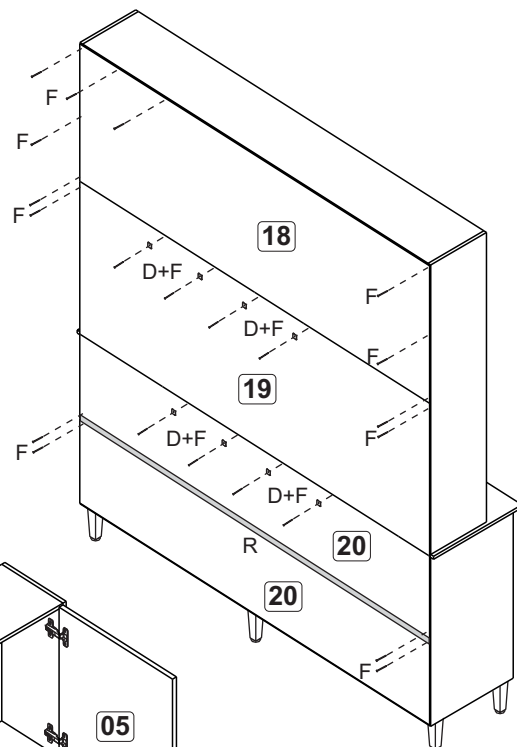
A		6x30	12
B		3.5x40	50
C		Cantoneira metal 22x22 Pieza L 22x22	11
D		Garra costa Fijador revés	12
E		5.0x45	06
F		10x10	65
G		3.5x12	78
H		3.5x30	14
J		Pé/Pata bronze	06
K		Dobradiça/Bisagra 9mm Calço/Base bisagra 5mm	10
L		Puxador/Tirador 192mm	07
M		Bismaga de cola Pegamento	01
N		6x50	04
O		13x15	08
P		Corrediça telescópica 300mm Corredora telescópica 300mm	02 cj.
Q		Suporte prateleira Soporte repisa	04



8



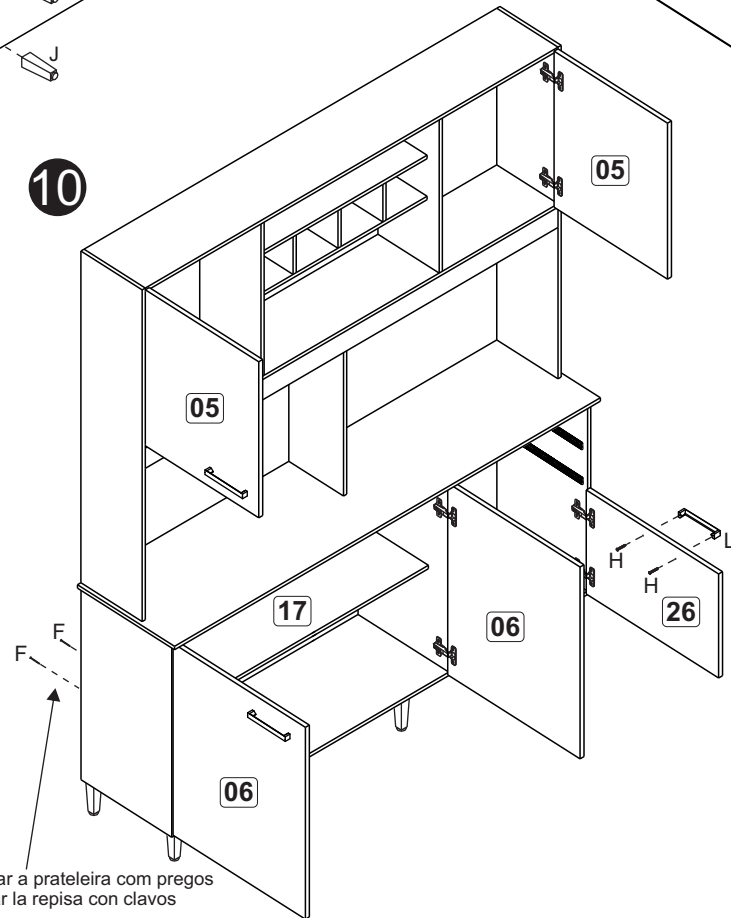
9



Relação de peças/ Relación piezas

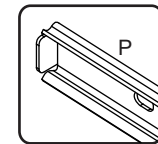
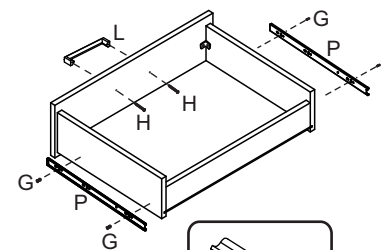
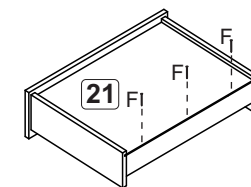
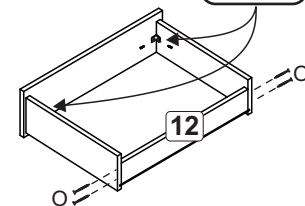
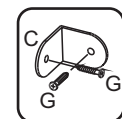
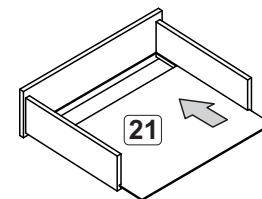
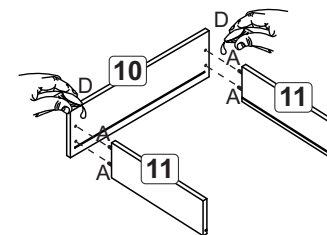
Nº	Descrição/Descripción	mm	Qtde Cant
01	Lateral direita/Lateral derecha	670x360x12	01
02	Lateral esquerda/Lateral izquierda	670x360x12	01
03	Base/Base	1570x360x12	01
04	Divisão/Divisória	658x360x12	01
05	Porta/Puerta	540x450x15	02
06	Porta/Puerta	664x525x15	02
07	Base/Base	1570x243x12	01
08	Base/Base	1570x243x12	01
09	Base/Base	666x195x12	02
10	Frente gaveta/Frente cajón	150x525x15	02
11	Lateral gaveta/Lateral cajón	300x100x15	04
12	Batente/Revés cajón	467x80x15	02
14	Lateral dir. superior/Lateral derecha	1148x243x12	01
15	Lateral esq. superior/Lateral izquierda	1148x243x12	01
16	Tampo/Tapa	1620x385x12	01
17	Prateleira/Repisa	1042x279x12	01
18	Costa/Revés	1590x545x03	01
19	Costa/Revés	1590x606x03	01
20	Costa/Revés	1590x335x03	02
21	Fundo de gaveta/Fondo cajón	478x305x03	02
22	Divisão/Divisória	530x243x12	02
23	Divisão/Divisória	130x195x12	03
24	Divisão/Divisória	594x217x12	01
25	Travessa/Travessaño	1570x70x12	01
26	Porta/Puerta	360x525x15	01

10



Fixar a prateleira com pregos
Fijar la repisa con clavos

Montagem Gaveta (2x)
Montaje Cajón



Parte fechada para frente
Parte cerrada para adelante