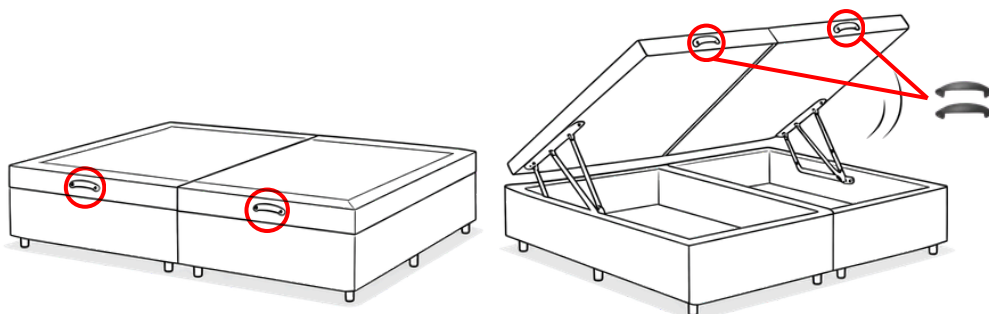


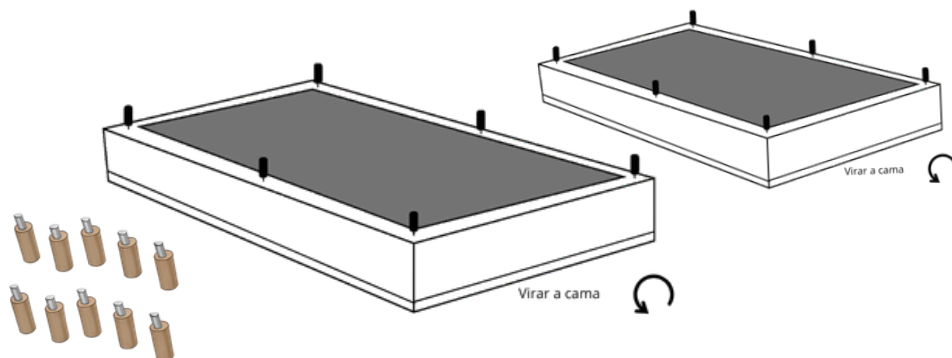
MANUAL DE INSTRUÇÕES BOX BAÚ QUEEN SMART



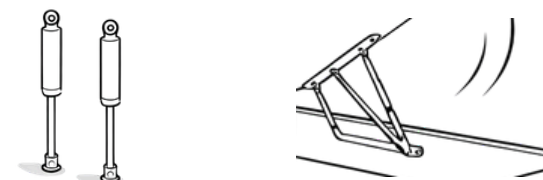
- 1 Faça a instalação dos puxadores na frente.



- 2 Vire a cama, rosqueie os pézinhos até o final para não espanar.



- 3 Faça a instalação dos pistões dentro na base com uma chave philips.



- 4 Pronto! Sua base está montada!

