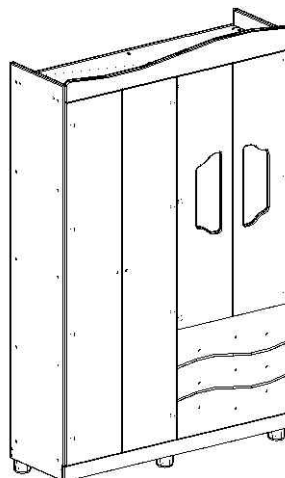


**" IMPORTANTE LER COM ATENO E  
GUARDAR PARA EVENTUAIS CONSULTAS. "**



PERMOBILI INDUSTRIA DE MOVEIS EIRELI  
CNPJ: 31781958/0001-90  
Rua Vitorino Guidini, No 710 Polo Moveleiro  
Bairro Canivete - Linhares - ES CEP: 29909 - 020  
Tel.: (27) 3373-7950 www.permobili.com.br



**CERTIFICADO DE GARANTIA**

A Permobili Industria de Moveis Eireli garante que a qualidade de seus produtos quanto  defeitos e vcios da fabricao, conforme a Lei 8.078/90 ( CODIGO DE DEFESA DO CONSUMIDOR ), nos limites aqui estabelecidos:

- 1o - **03 ( tres ) meses de garantia** para toda sua linha de produtos, contados  partir da emisso da Nota Fiscal de de Compra ao consumidor, em qualquer loja de revenda autorizada.
- 2o - Entende-se por garantia o reparo gratuito do item comprado, que apresente defeito ou vcio de fabricao, de acordo com parecer tcnico da Permobili Industria de Moveis Eireli. Tal garantia somente ter validade mediante apresentao da Nota Fiscal de Compra.
- 3o - Para o exerccio da presente garantia, o comprador/consumidor dever solicit-la  loja onde adquiriu o produto, para que a mesma solicite o reparo junto a fbrica.
- 4o - Caso seja necessrio reparo do produto adquirido, o prazo para devoluo do produto, pea ou acessrio consertado  de **at 30 dias**, contados  partir do recebimento do pedido em nossa fbrica.

**6 - No esto cobertos por esta garantia ( nus do consumidor ):**

- a) DANOS DECORRENTES DE MONTAGEM/INSTALAO INADEQUADA, REALIZADA POR PESSOA NO TREINADA E AUTORIZADA PELA LOJA REVENDEDORA OU PELA PERMOBILI INDUSTRIA DE MOVEIS EIRELI.**
- b) Danos causados por acidentes, tais como quedas , batidas, desabamentos, incndios, entre outros, aps a instalao do produto.
- c) Danos provocados por exposio  umidade, luz solar direta, salinidade, ataque de pragas biolgicas decorrentes do ambiente de armazenamento/montagem, aps instalao do produto.
- d) Danos decorrentes de limpeza e manuteno inadequados.
- e) Danos causados pela colocao de objetos que sejam apoiados, encostados, fixados ou se utilize do produto como base para sustentao.
- f) Danos decorrentes do uso inadequado do produto, assim como no cumprimento das normas especificadas neste manual.
- g) Servios de modificao de local aps a instalao do produto, modificao de cor, alterao de medidas e estrutura, modificaes de modelo.
- h) Ajuste interno ou conserto por pessoa no autorizada pela Permobili Industria de Moveis Eireli ou por um de seus revendedores autorizados.
- i) Roubo ou furto.

**PREENCHA OS DADOS A SEGUIR**

**Data da compra:** \_\_\_\_ / \_\_\_\_ / \_\_\_\_ **Nmero da Nota Fiscal:** \_\_\_\_\_ **Nmero do lote** \_\_\_\_\_

**No caso de assistncia tcnica, entrar em contato com a loja onde adquiriu o produto.**

**Guarde sempre a Nota Fiscal e este manual, pois so partes fundamentais para o atendimento da garantia.**

| Elaborao:   | Aprovao:        | E-mail para contato:         | Data de elaborao: | Data de alterao: | Verso: | Pgina: |
|---------------|-------------------|------------------------------|---------------------|--------------------|---------|---------|
| Maxwell Nunes | Kerliton Modenesi | assistencia@permobili.com.br | 27 / 06 / 2019      | 00 / 00 / 0000     | 00      | 1/6     |

# IDENTIFICAÇÃO DAS PEÇAS

| CODIGO  | Nº | DIMENSÃO     | DESCRIÇÃO DA PEÇA         | QTD | CODIGO  | Nº | DIMENSÃO    | DESCRIÇÃO DA PEÇA   | QTD |
|---------|----|--------------|---------------------------|-----|---------|----|-------------|---------------------|-----|
| 5110001 | 1  | 620x400x12   | Base                      | 1   | 5110014 | 14 | 1797x313x12 | Porta maior         | 2   |
| 5110002 | 2  | 1783x400x12  | Divisão                   | 1   | 5110015 | 15 | 1218x313x12 | Porta menor         | 2   |
| 5110003 | 3  | 629x190x12   | Frente de gaveta central  | 1   | 5110016 | 16 | 620x400x12  | Prateleira fixa     | 2   |
| 5110004 | 4  | 629x210x12   | Frente de gaveta inferior | 1   | 5110017 | 17 | 620x400x12  | Prateleira móvel    | 2   |
| 5110005 | 5  | 629x210x12   | Frente de gaveta superior | 1   | 5110018 | 18 | 1278x70x12  | Rodapé              | 1   |
| 5110006 | 6  | 1795x316x2,5 | Fundo                     | 2   | 5110019 | 19 | 372x83x12   | Rodapé central      | 1   |
| 5110007 | 7  | 1223x316x2,5 | Fundo cabideiro           | 2   | 5110020 | 20 | 1252x83x12  | Rodapé interno      | 1   |
| 5110008 | 8  | 589x383x2,5  | Fundo de gaveta           | 3   | 5110021 | 21 | 1252x83x12  | Rodapé traseiro     | 1   |
| 5110009 | 9  | 631x296x2,5  | Fundo gaveteiro           | 2   | 5110022 | 22 | 576x130x12  | Subfrente de gaveta | 3   |
| 5110010 | 10 | 385x145x12   | Lateral de gaveta         | 6   | 5110023 | 23 | 1252x400x12 | Tampo               | 1   |
| 5110011 | 11 | 1930x400x12  | Lateral direita           | 1   | 5110024 | 24 | 620x400x12  | Tampo gaveteiro     | 1   |
| 5110012 | 12 | 1930x400x12  | Lateral esquerda          | 1   | 5110025 | 25 | 576x130x12  | Traseiro de gaveta  | 3   |
| 5110013 | 13 | 1276x130x12  | Moldura                   | 1   |         |    |             |                     |     |

## NECESSÁRIOS PARA MONTAGEM



01 montador



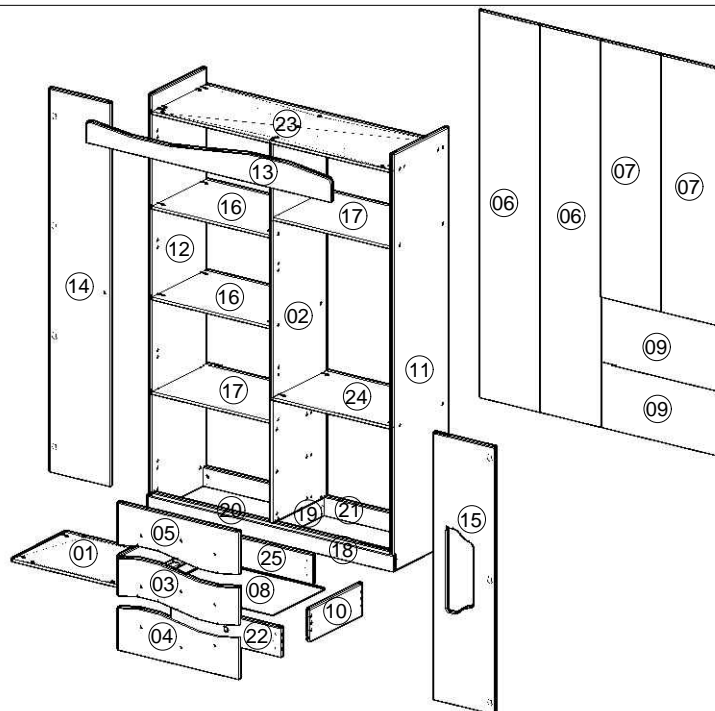
Chave Philips



Chave Fenda



Martelo



## IDENTIFICAÇÃO DAS FERRAGENS E ACESSÓRIOS

|   |   |  |  |   |   |   |
|---|---|--|--|---|---|---|
| <b>A</b><br><br>2 Unid.<br>Acrílico 410x200x1,5mm                   | <b>B</b><br><br>4 Unid.<br>bucha cilíndrica 9x12                  | <b>C</b><br><br>1 Unid.<br>Cabideiro obilongo 614 mm                   | <b>D</b><br><br>32 Unid.<br>Cavilha 6x30mm                             | <b>E</b><br><br>3 Unid.<br>Corrediça Telescópica 350mm            | <b>F</b><br><br>14 Unid.<br>Dobradiça curva 26mm C/Calço              | <b>G</b><br><br>Garra para fundo<br>16 Unid.                            |
| <b>H</b><br><br>106 Unid.<br>Parafuso cabeça chata 3,5x12mm philips | <b>I</b><br><br>4 Unid.<br>Parafuso cabeça chata 4,5x45mm philips | <b>J</b><br><br>38 Unid.<br>Parafuso cabeça flangeada 3,5x12mm philips | <b>K</b><br><br>16 Unid.<br>Parafuso cabeça flangeada 3,5x20mm philips | <b>L</b><br><br>4 Unid.<br>Parafuso cabeça chata 3,5x25mm philips | <b>M</b><br><br>3 Unid.<br>Parafuso cabeça flangeada 3,5x35mm philips | <b>N</b><br><br>34 Unid.<br>Parafuso estrutural 5x40mm philips s/ ponta |
| <b>O</b><br><br>1 Unid.<br>Perfil 'I' 620mm                         | <b>P</b><br><br>1 Unid.<br>Perfil 'I' 1215mm                      | <b>Q</b><br><br>16 Unid.<br>Porta acrílico                             | <b>R</b><br><br>92 Unid.<br>Prego 8x8                                  | <b>S</b><br><br>6 Unid.<br>Pés Plástico                           | <b>T</b><br><br>7 Unid.<br>Puxador                                    | <b>U</b><br><br>2 Unid.<br>Suporte cabideiro obilongo cromado 18mm star |
| <b>V</b><br><br>7 Unid.<br>Cantoneira 20x20                         | <b>W</b><br><br>8 Unid.<br>Suporte prateleira 6 x 8               |  |  |   |   |   |

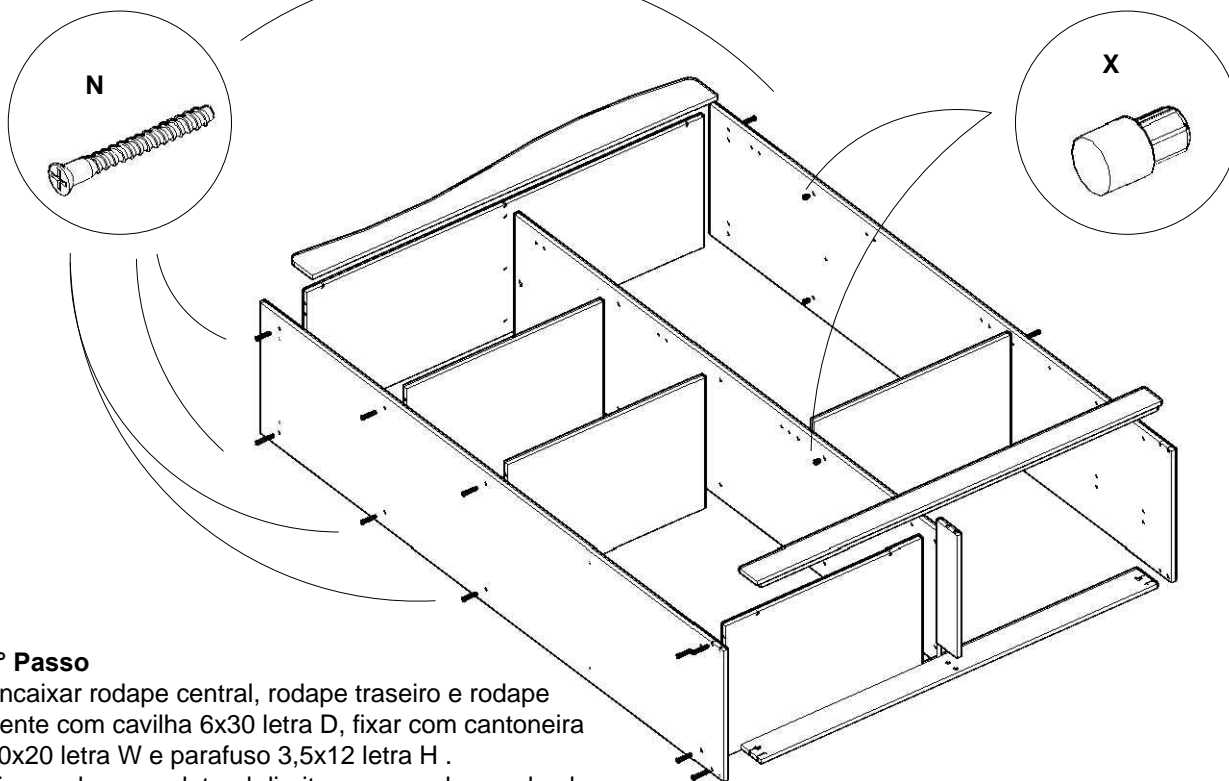
# MONTAGEM PASSO A PASSO

1º - Forre o local da montagem com o próprio papelão da embalagem e identifique as peças e acessórios.

## Observação:

Esse passo da montagem deveria ser com o produto deitado.

## Fixar moldura no tampo



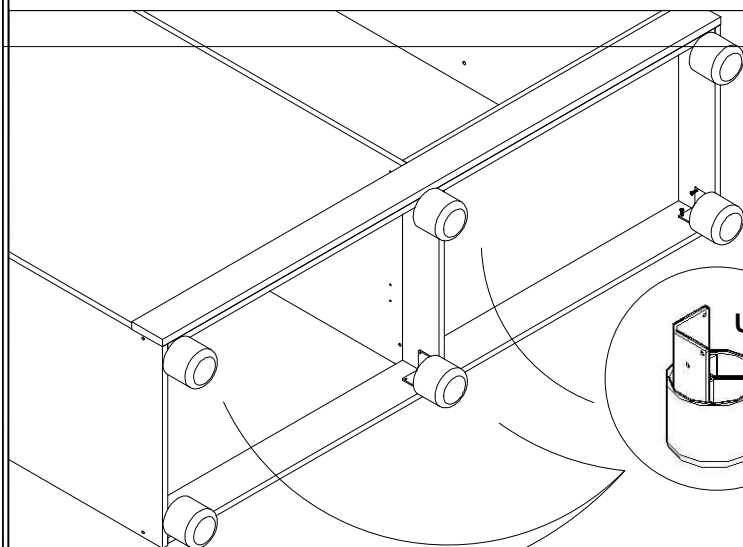
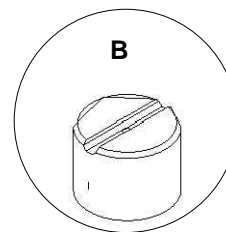
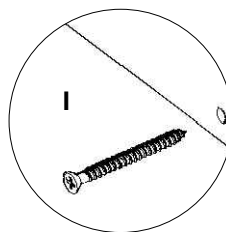
## 1º Passo

Encaixar rodape central, rodape traseiro e rodape frente com cavilha 6x30 letra D, fixar com cantoneira 20x20 letra W e parafuso 3,5x12 letra H.

Fixar rodapes na lateral direita e esquerda com bucha cilíndrica letra B e parafuso 4,5x45 letra I.

Fixar base na divisão e lateral direita com parafuso 5x40 letra N.

Fixar tampo na lateral esquerda, divisão e lateral direita com parafuso 5x40 letra N.

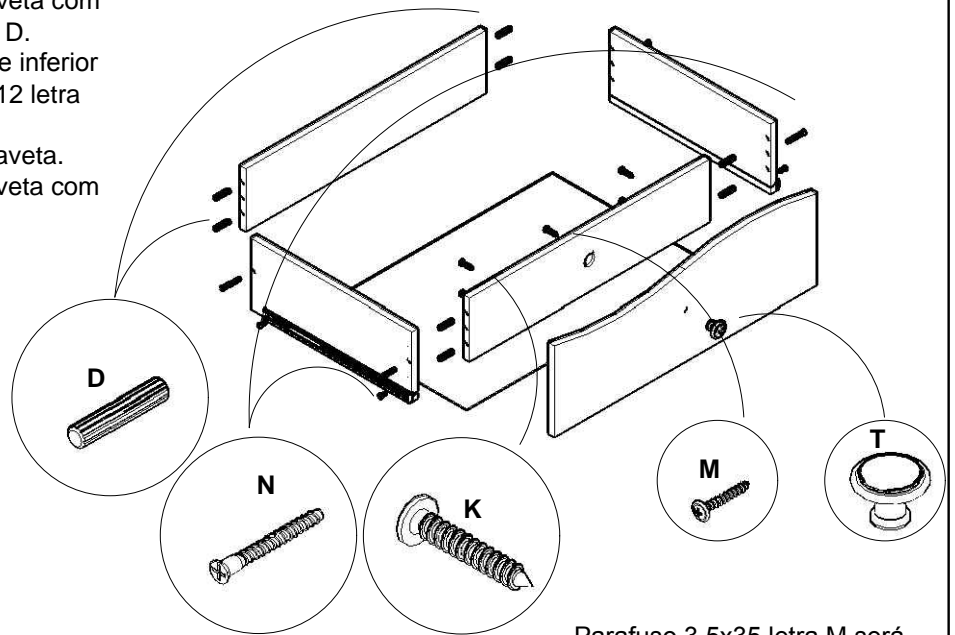


Fixar kit pes com parafuso 3,5x12 letra H parafusar 4 parafuso 3,5x12 em cada pe.

|               |                   |                              |                     |                    |         |         |
|---------------|-------------------|------------------------------|---------------------|--------------------|---------|---------|
| Elaboração:   | Aprovação:        | E-mail para contato:         | Data de elaboração: | Data de alteração: | Versão: | Página: |
| Maxwell Nunes | Kerliton Modenesi | assistencia@permobili.com.br | 27/06/2019          | 00/00/0000         | 00      | 3/6     |

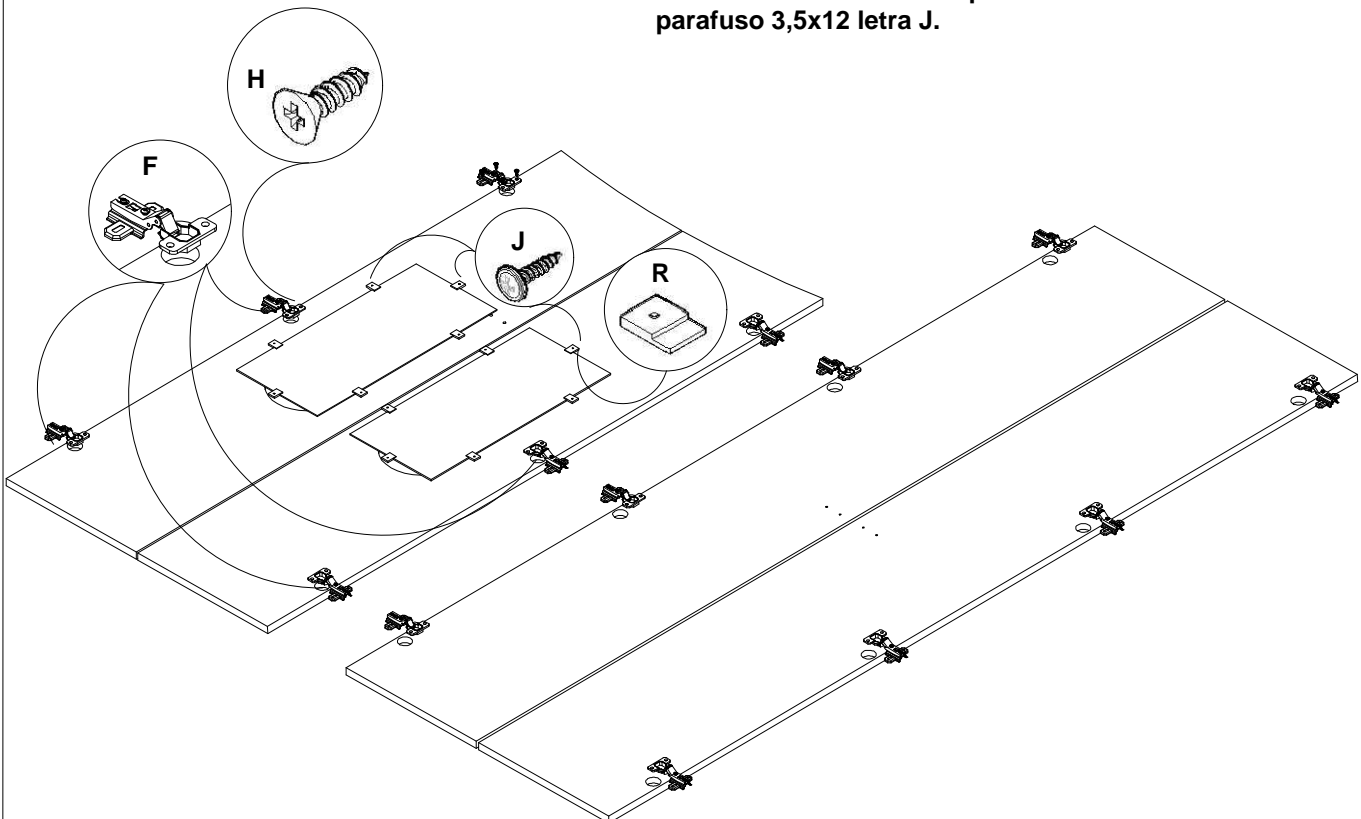
## MONTAGEM PASSO A PASSO

Fixar lateral de gaveta no traseiro de gaveta com parafuso 5x40 letra N e cavilha 6x30 letra D.  
Fixar corrediça telescópica letra E na parte inferior das laterais de gaveta com parafuso 3,5x12 letra H.  
Antes fixar subfrente encaixar fundo de gaveta.  
Fixar subfrente de gaveta na frente de gaveta com parafuso 3,5x20 letra K.



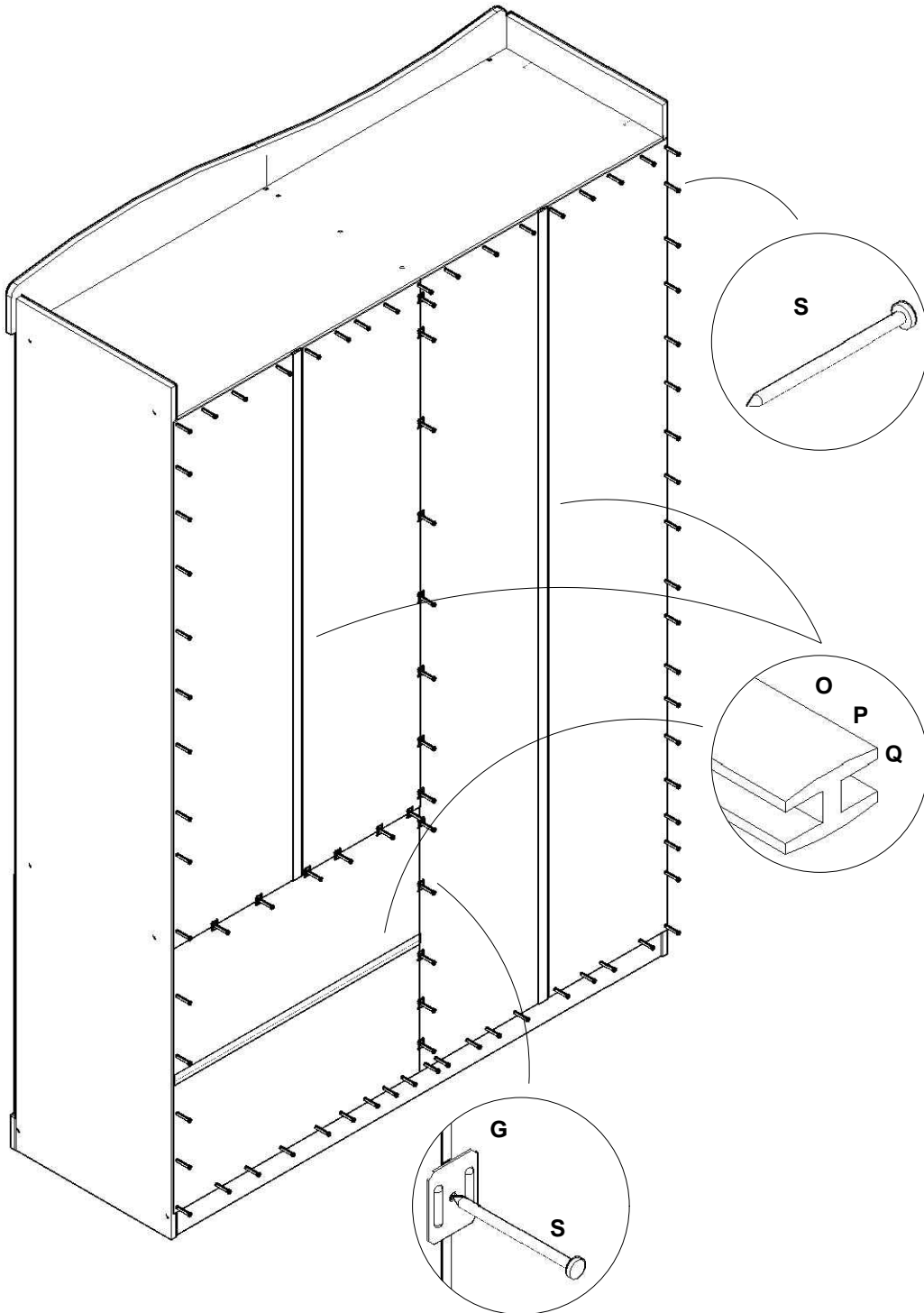
Parafuso 3,5x35 letra M será fixado pela parte interna da gaveta, até vazar na parte frontal da gaveta onde ficará o puxador letra T.

Fixar dobradiças letra F com parafuso 3,5x12 letra H nas portas acompanhada dos calços para evitar filmagem do parafuso nas laterais.  
Fixar acrílico letra A com porta acrílico letra R utilizando parafuso 3,5x12 letra J.



# MONTAGEM PASSO A PASSO

Pregar fundos com prego 8x8 letra S e utilizar garra para fundo letra G.  
Utilizar perfil i conforme o tamanho especificado no desenho.



# MONTAGEM PASSO A PASSO

