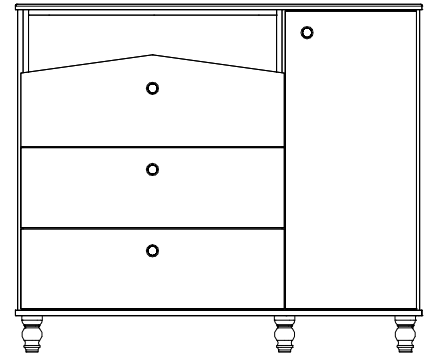
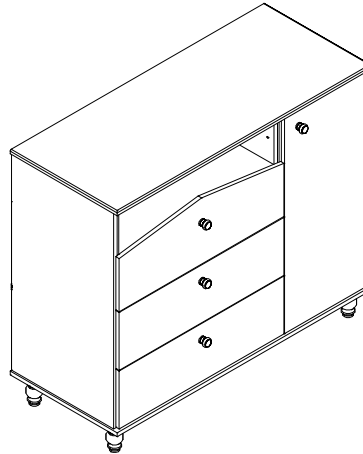


**" IMPORTANTE LER COM ATENÇÃO E  
GUARDAR PARA EVENTUAIS CONSULTAS. "**



PERMÓBILI INDÚSTRIA DE MÓVEIS EIRELI  
CNPJ: 31781958/0001-90

Rua Vitorino Guidini, Nº 710 Polo Moveleiro  
Bairro Canivete - Linhares - ES CEP: 29909 - 020  
Tel.: (27) 3373-7950 www.permobili.com.br



**CERTIFICADO DE GARANTIA**

A Permóbili Indústria de Móveis Eireli garante que a qualidade de seus produtos quanto à defeitos e vícios da fabricação, conforme a Lei 8.078/90 ( CÓDIGO DE DEFESA DO CONSUMIDOR ), nos limites aqui estabelecidos:

1º - **03 ( três ) meses de garantia** para toda sua linha de produtos, contados à partir da emissão da Nota Fiscal de Compra ao consumidor, em qualquer loja de revenda autorizada.

2º - Entende-se por garantia o reparo gratuito do item comprado, que apresente defeito ou vício de fabricação, de acordo com parecer técnico da Permóbili Indústria de Móveis Eireli. Tal garantia somente terá validade mediante apresentação da Nota Fiscal de Compra.

3º - Para o exercício da presente garantia, o comprador/consumidor deverá solicitá-la à loja onde adquiriu o produto, para que a mesma solicite o reparo junto a fábrica.

4º - Caso seja necessário reparo do produto adquirido, o prazo para devolução do produto, peça ou acessório consertado é de **até 30 dias**, contados à partir do recebimento do pedido em nossa fábrica.

**6ª - Não estão cobertos por esta garantia ( ônus do consumidor ):**

- a) **DANOS DECORRENTES DE MONTAGEM/INSTALAÇÃO INADEQUADA, REALIZADA POR PESSOA NÃO TREINADA E AUTORIZADA PELA LOJA REVENDEDORA OU PELA PERMÓBILI INDÚSTRIA DE MÓVEIS EIRELI.**
- b) Danos causados por acidentes, tais como quedas , batidas, desabamentos, incêndios, entre outros, após a instalação do produto.
- c) Danos provocados por exposição á umidade, luz solar direta, salinidade, ataque de pragas biológicas decorrentes do ambiente de armazenamento/montagem, após intalação do produto.
- d) Danos decorrentes de limpeza e manutenção inadequados.
- e) Danos causados pela colocação de objetos que sejam apoiados, encostados, fixados ou se utilize do produto como base para sustentação.
- f) Danos decorrentes do uso inadequado do produto, assim como não cumprimento das normas especificadas neste manual.
- g) Serviços de modificação de local após a instalação do produto, modificação de cor, alteração de medidas e estrutura, modificações de modelo.
- h) Ajuste interno ou conserto por pessoa não autorizada pela Permobili Indústria de Móveis Eireli ou por um de seus revendedores autorizados.
- i) Roubo ou furto.

**PREENCHA OS DADOS A SEGUIR**

Data da compra: \_\_\_\_ / \_\_\_\_ / \_\_\_\_ Número da Nota Fiscal: \_\_\_\_\_ Número do lote \_\_\_\_\_

**No caso de assistência técnica, entrar em contato com a loja onde adquiriu o produto.**

**Guarde sempre a Nota Fiscal e este manual, pois são partes fundamentais para o atendimento da garantia.**

Elaboração:	Aprovação:	E-mail para contato:	Data de elaboração:	Data de alteração:	Versão:	Página:
Rodrigo Costa	Kerlilton Modenesi	assistencia@permobili.com.br	11 / 07 / 2021	00 / 00 / 0000	00	1/6

# IDENTIFICAÇÃO DAS PEÇAS

CÓDIGO	Nº	DIMENSÃO	DESCRIÇÃO DA PEÇA	QTDE	CÓDIGO	Nº	DIMENSÃO	DESCRIÇÃO DA PEÇA	QTDE
6110001	01	1117x470x15	BASE	01	6110011	11	825x448x15	LATERAL ESQUERDA	01
6110002	02	825x448x15	DIVISÃO	01	6110012	12	385x145x15	LATERAL GAVETA DIREITA	03
6110003	03	723x220x15	FRENTE DE GAVETA	02	6110013	13	385x145x15	LATERAL GAVETA ESQUERDA	03
6110004	04	723x252x15	FRENTE DE GAVETA SUPERIOR	01	6110014	14	819x360x15	PORTA	01
6110005	05	669x390x2,5	FUNDO DE GAVETA	03	6110015	15	348x448x15	PRATELEIRA MOVEL	01
6110006	06	706x197x2,5	FUNDO DE NICHU	01	6110016	16	1117x470x15	TAMPO	01
6110007	07	845x368x2,5	FUNDO DE PORTA	01	6110017	17	711x448x15	TAMPO GAVETEIRO	01
6110008	08	731x320x2,5	FUNDO DE GAVETEIRO	02	6110018	18	656x130x15	TRASEIRO DE GAVETA	03
6110009	09	440x180x15	LATERAL DE NICHU	02	6110019	19	681x80x15	TRAVESSA DE NICHU	01
6110010	10	825x448x15	LATERAL DIREITA	01					

## NECESSÁRIOS PARA MONTAGEM



01 montador



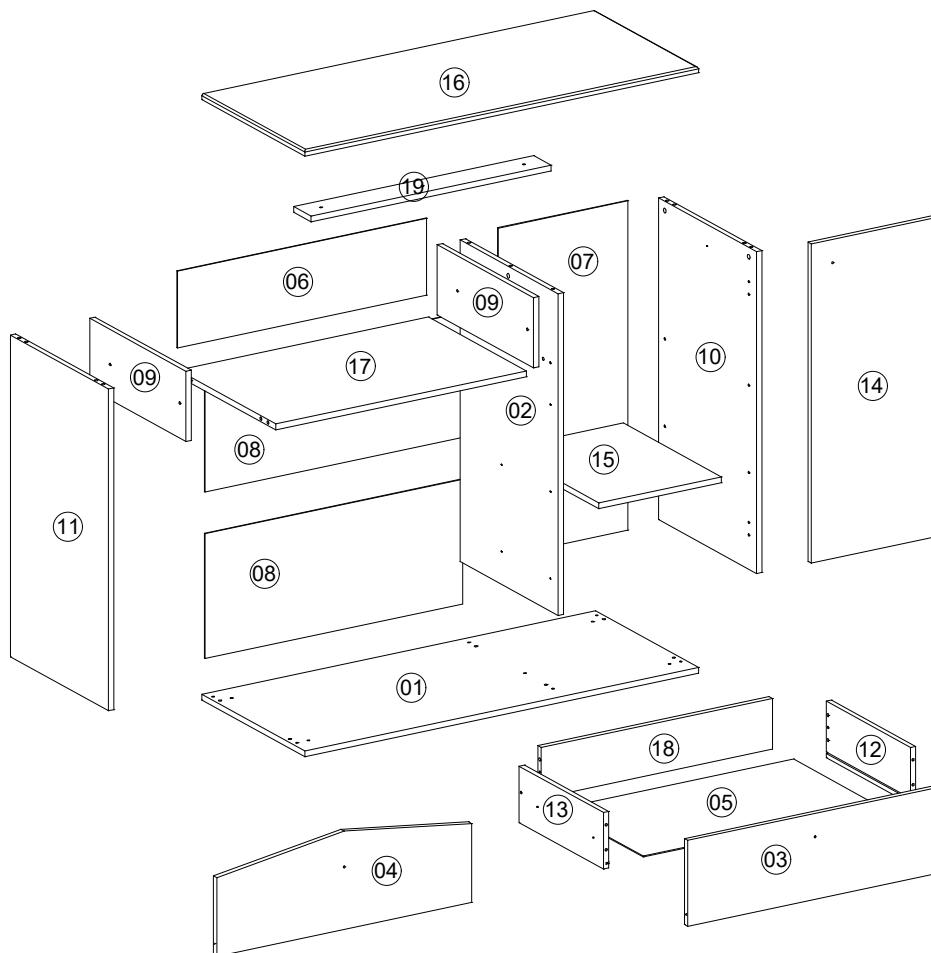
Chave Philips



Chave Fenda



Martelo



## IDENTIFICAÇÃO DAS FERRAGENS E ACESSÓRIOS

<b>A</b> 28 Unid.  Cavilha 8x30	<b>B</b> 12 Unid.  Cavilha plastica escalonada 8x30	<b>C</b> 17 Unid.  Parafuso estrutural phillips cab. chata 5,0x50	<b>D</b> 04 Unid.  Parafuso phillips cab. flang. 3,5x25	<b>E</b> 40 Unid.  Parafuso phillips cab. chata 3,5x14	<b>F</b> 07 Unid.  Parafuso phillips cab. chata 3,5x25
<b>G</b> 06 Unid.  Cantoneira zamac	<b>H</b> 09 Unid.  Parafuso pino girofix	<b>I</b> 05 Unid.  Pé	<b>J</b> 09 Unid.  Tambor minifix 12x11	<b>K</b> 15 Unid.  Garra p/ fundo traseiro	<b>L</b> 70 Unid.  Prego
<b>M</b> 02 Unid.  Dobradora AL2 26mm alta	<b>N</b> 02 Unid.  Calço AL2 7mm expando	<b>O</b> 04 Unid.  Suporte prateleira 6x8	<b>P</b> 02 Unid.  Suporte p/ cabid. oblongo	<b>Q</b> 04 Unid.  Puxador	<b>R</b> 01 Unid.  Cabideiro oblongo 342mm
<b>S</b> 01 Unid.  Sachet cola	<b>T</b> 01 Unid.  Espinha plastica 731mm	<b>U</b> 03 Unid.  Corrediça telesc. 350mm	<b>V</b> Parafuso phillips cab. flang. 5,0x50 Bucha nylon S8 c/ flange fino Fita anti tombamento 140X30mm Parafuso phillips cab. flang. 3,5x25 Arruela lisa Kit anti-tombamento 01 Unid.		

# MONTAGEM PASSO A PASSO

1º - Forre o local da montagem com o próprio papelão da embalagem e identifique as peças e acessórios.

## Observação:

Esse passo da montagem devera ser com o produto deitado.

## Montagem da estrutura

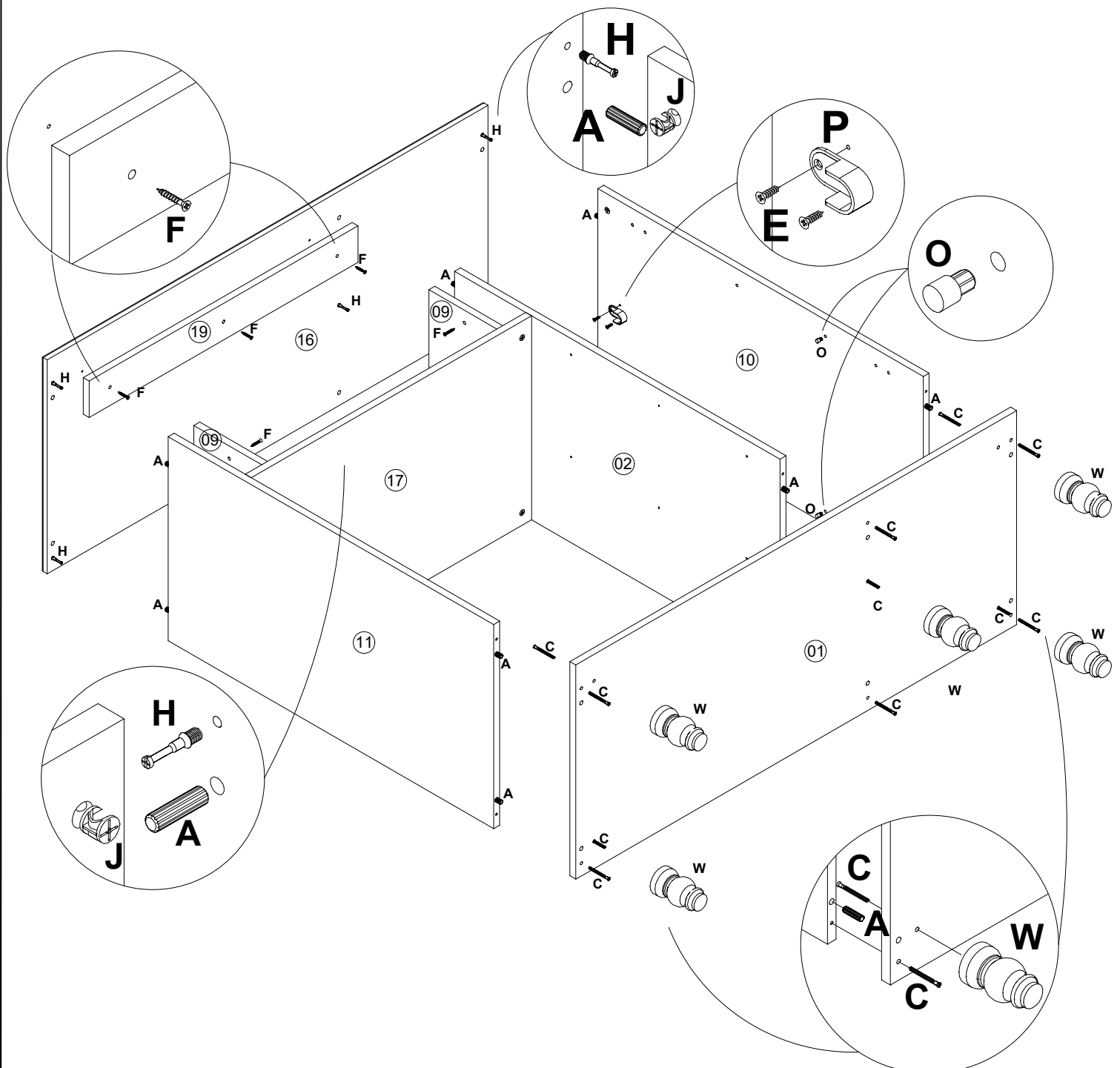
Fixar laterais na base com parafuso 5x50 letra C e cavilha 8x30 letra A.

Fixar lateral de nicho na divisão e lateral esquerda com parafuso 3,5x25 letra F.

Fixar travessa de nicho no tampo com parafuso 3,5x25 letra F.

Fixar lateral esquerda no tampo de gaveteiro com parafuso pino girofix letra H, tambor minifix letra J e cavilha 8x30 letra A.

Fixar laterais e divisão no tampo com parafuso pino girofix letra H, tambor minifix letra J e cavilha 8x30 letra A



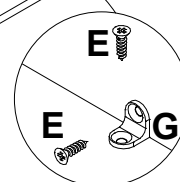
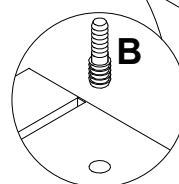
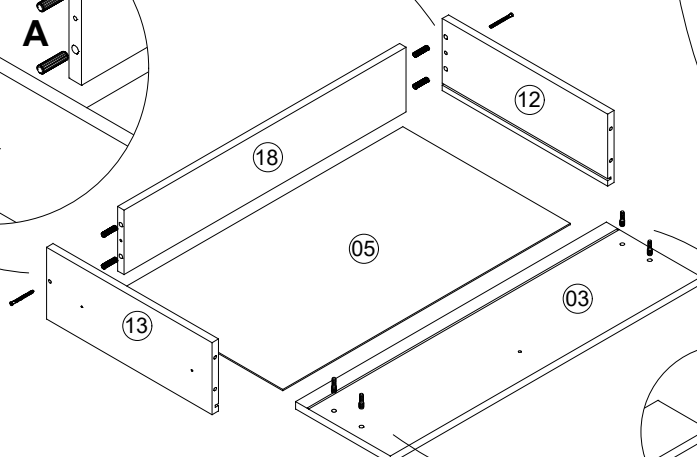
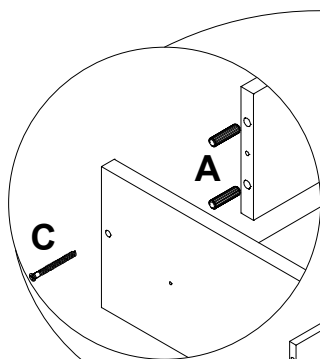
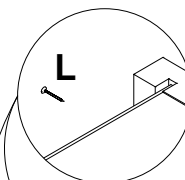
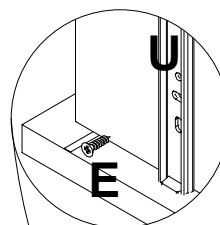
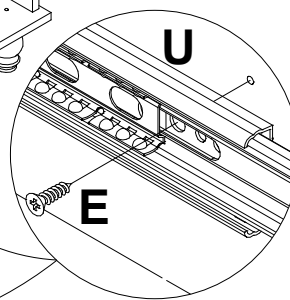
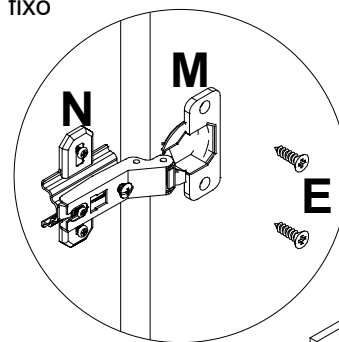
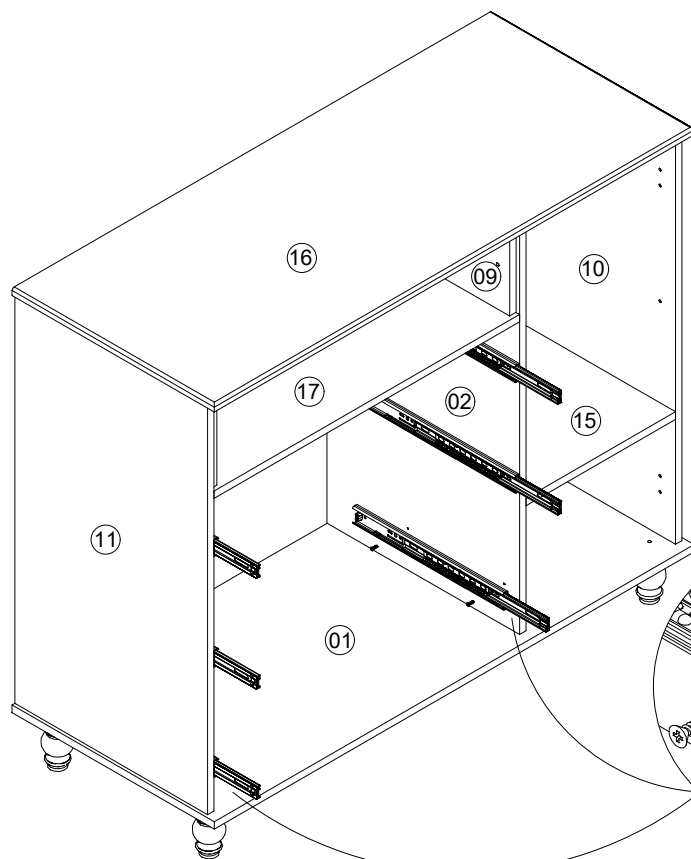
# MONTAGEM PASSO A PASSO

## 2º passo

Fixar corredeiras letra U nas marcações da esquerda e divisão com parafuso 3,5x14 letra E.

Fixar dobradiças letra M nas portas com parafuso 3,5x14 letra E e calço letra N na lateral direita e divisão com a bucha plastica e o parafuso que está fixo no próprio calço letra N.

Apoiar as prateleiras pequena de nicho nos suportes letra O.



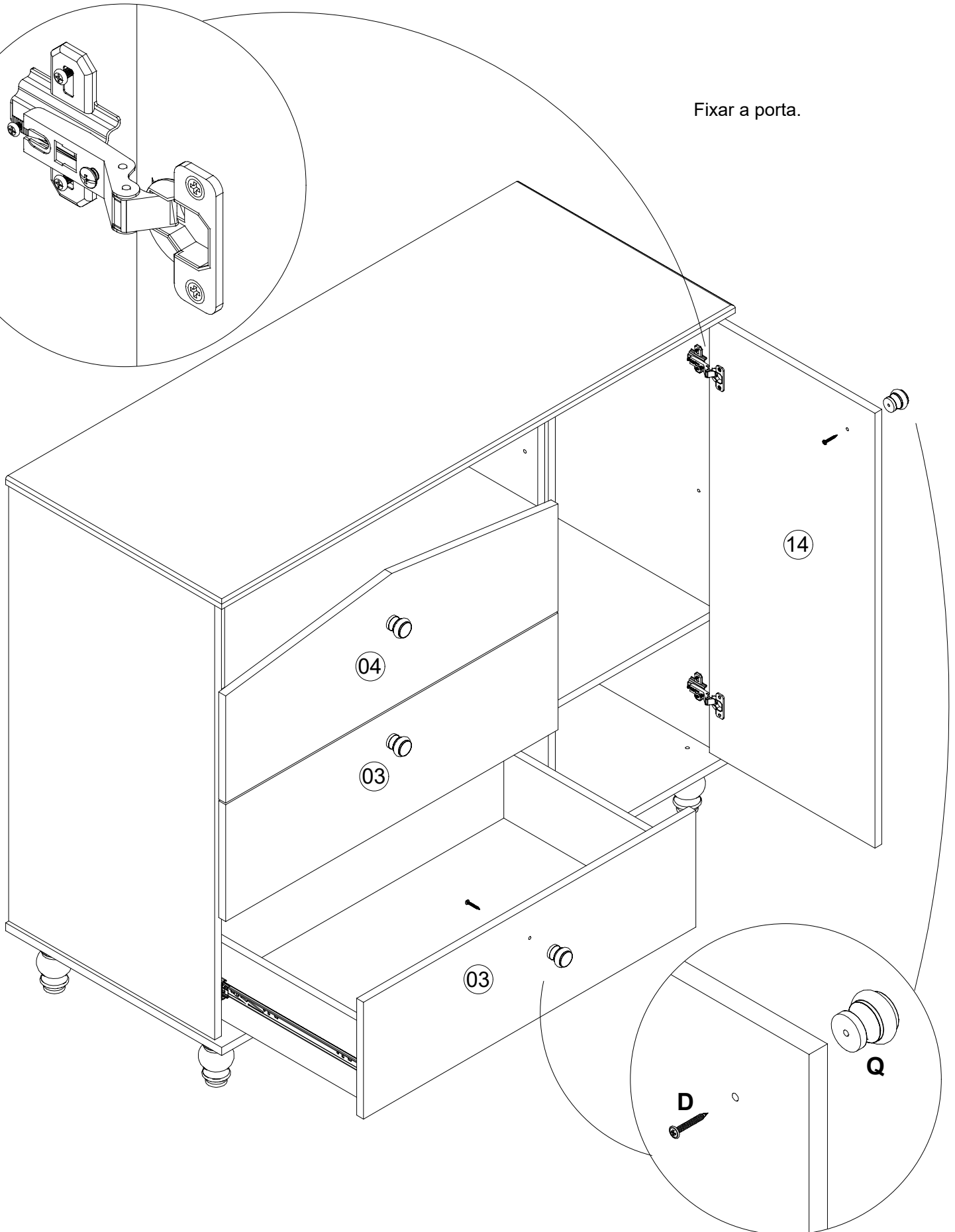
Fixar Lateral de gaveta direita esquerda no traseiro de gaveta com prafuso 5x50 letra C e cavilha 8x30 letra A.

Fixar corredeiras letra U nas marcações da lateral direita, esquerda de gaveta com parafuso 3,5x14 letra E.

Fixar frente de gaveta com cavilhas escalonada 6x8 letra B e cantoneira zamac letra G e parafuso 3,5x14 letra E  
Apos encaixar o fundo prega no traseiro de gaveta com prego 8x8 letra L.

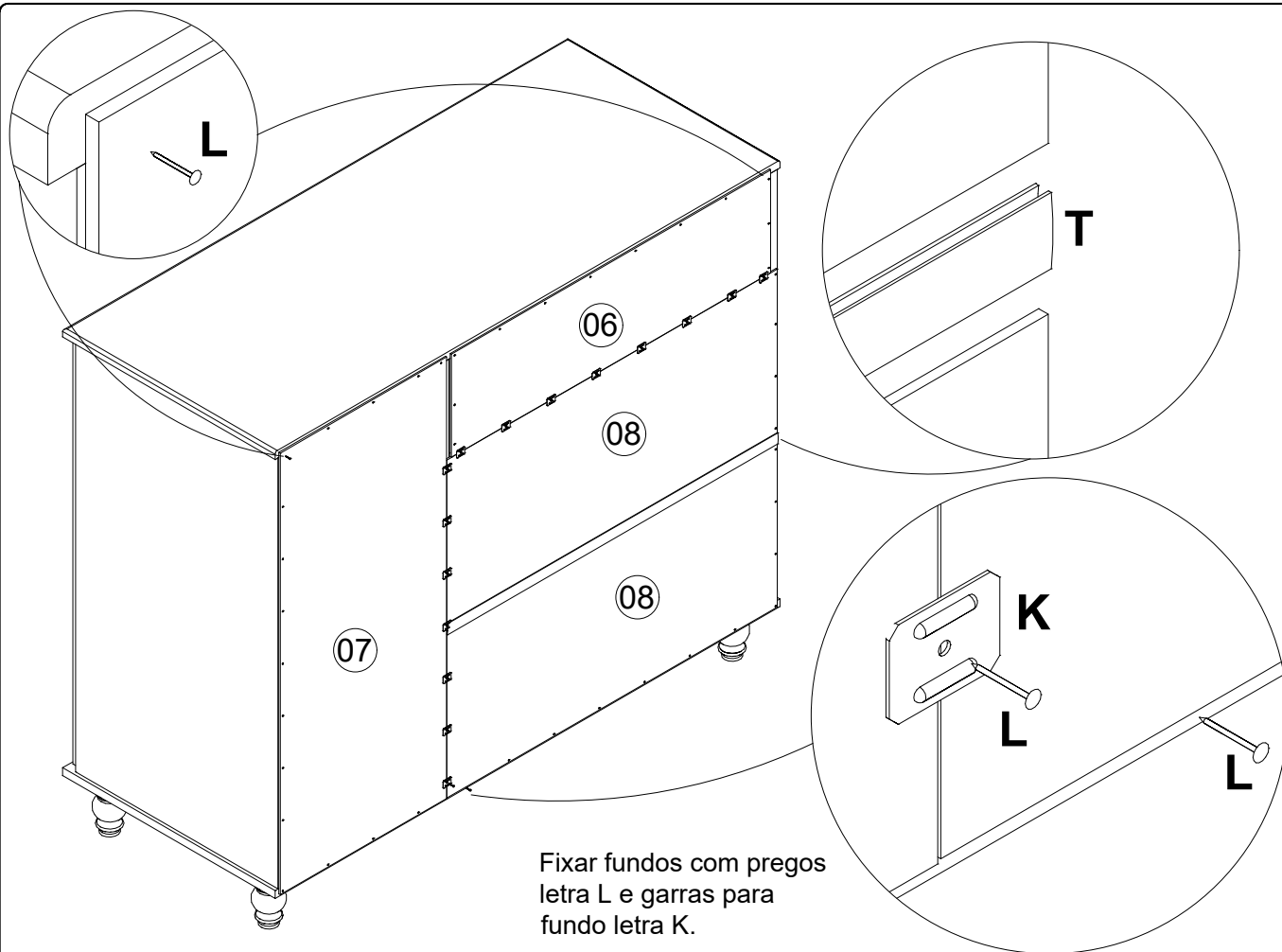
# MONTAGEM PASSO A PASSO

Fixar a porta.



Fixar puxadores letra Q na porta e frente de gavetas com parafuso 3,5x25 letra D.

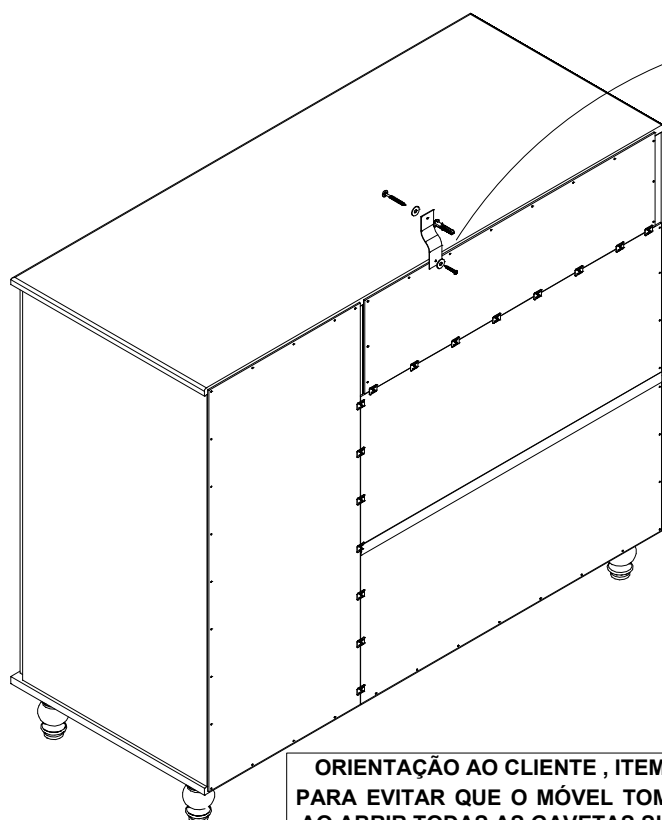
# MONTAGEM PASSO A PASSO



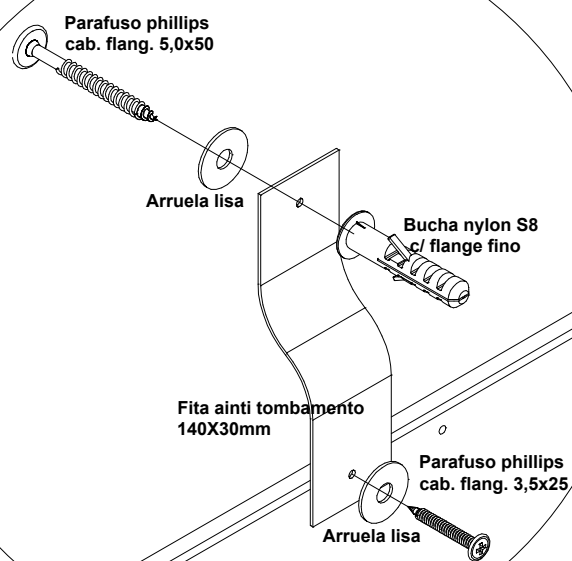
Fixar fundos com pregos letra L e garras para fundo letra K.

## ATENÇÃO!

Sr. montador, é extremamente importante e indispensável a fixação desse móvel na parede, favor instalar o kit anti-tombamento conforme imagem abaixo:



**ORIENTAÇÃO AO CLIENTE , ITEM DE SEGURANÇA PARA EVITAR QUE O MÓVEL TOMBE PARA FRENTE AO ABRIR TODAS AS GAVETAS SIMULTANEAMENTE.**



**V - Kit anti-tombamento**