

Este manual orienta e montagem completa do **KIT ESTANTE GAVETEIRO 60/3** e do **KIT ESTANTE GAVETEIRO 108/3**, e guia passo a passo as fixações e encaixes necessários para o perfeito funcionamento do produto.

FERRAMENTAS E MATERIAIS



Check-List

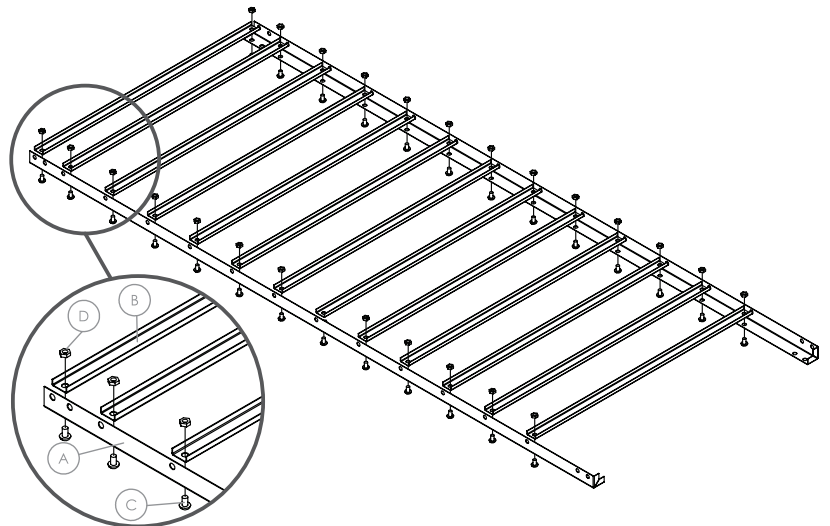
ID	QTD	DESCRIÇÃO
01	01	Kit Parafusos
02	04	Chapa Lateral
03	25	Perfil "U"
04	02	Coluna 3 Dianteira
05	02	Coluna 3 Traseira
06	01	Display

MONTAGEM PARTE TRASEIRA

Relação de Materiais

ITEM	UN	DESCRIÇÃO	QTD
A	- PC	Coluna Traseira	02
B	- PC	Perfil "U"	13
C	- UN	Parafuso Lentilha	26
D	- UN	Porca Sextavada	26

- 1 - Separe as peças necessárias para montagem desta etapa conforme lista de material ao acima;
- 2 - Fixe 01(um) Perfil 'U' (B) no primeiro furo das 02(duas) Colunas (A) conforme figura ao lado, não aperte totalmente os parafusos;
- 3 - Pulando 01(um) furo fixe os Perfis 'Z' nas Colunas (A), não aperte totalmente os parafusos;
- 4 - Coloque o conjunto no esquadro e utilizando duas chaves aperte totalmente os parafusos.

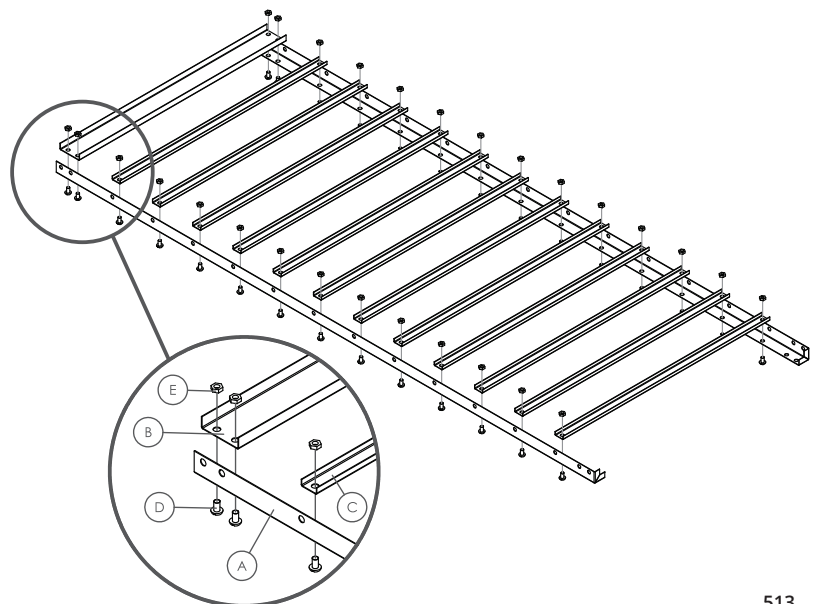


MONTAGEM PARTE DIANTEIRA

Relação de Materiais

ITEM	UN	DESCRIÇÃO	QTD
A	- PC	Coluna Dianteira	02
B	- PC	Display	01
C	- PC	Perfil "U"	12
D	- UN	Parafuso Lentilha	28
E	- UN	Porca Sextavada	28

- 1 - Separe as peças necessárias para montagem desta etapa conforme lista de material ao acima;
- 2 - Fixe o Display (B) no primeiro furo das 02(duas) Colunas (A) conforme figura acima, não aperte totalmente os parafusos;
- 3 - Fixe os Perfis 'U' (C) nas Colunas (A), não aperte totalmente os parafusos;
- 4 - Coloque o conjunto no esquadro e utilizando duas chaves aperte totalmente os parafusos.

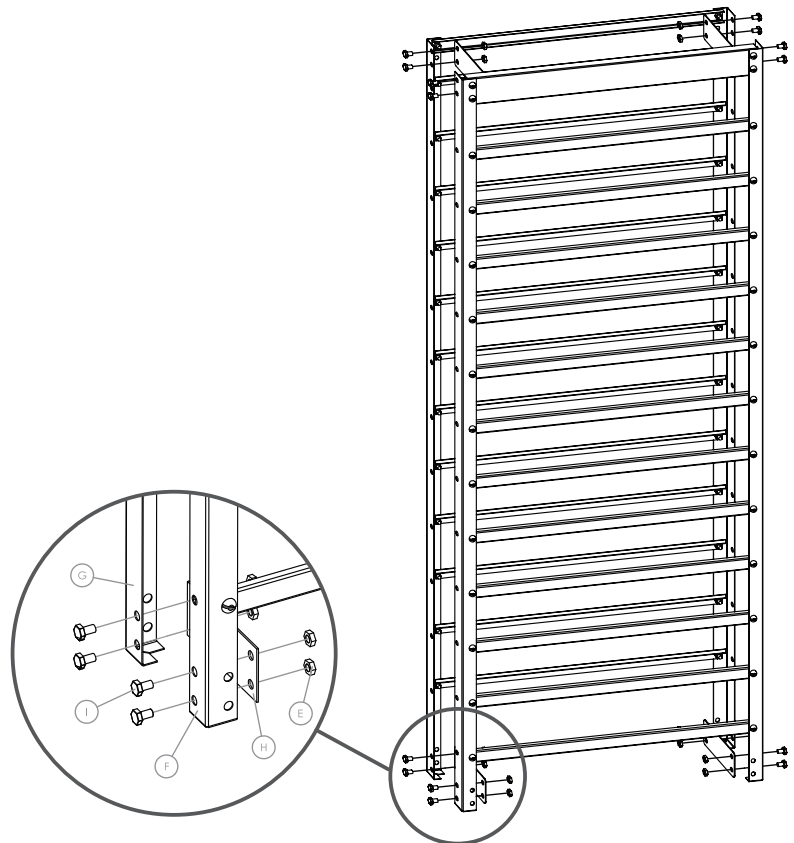


UNIÃO DAS PARTES

- 1 - Posicione a Parte Traseira e a Parte Dianteira conforme desenho ao lado e utilizando os Parafusos (I) e as Porcas (E) una a Parte Traseira e a Parte Dianteira com as chapas laterais, observe detalhes;
- 2 - Coloque o conjunto em pé e aperte totalmente os parafusos utilizando as chaves nº 11.

Relação de Materiais

ITEM	UN	DESCRIÇÃO	QTD
F	- UN	Parte Dianteira	01
G	- UN	Parte Traseira	01
H	- PC	Chapa Lateral 3	04
I	- UN	Parafuso Sextavado	16
E	- UN	Porca Sextavada	16



ESTRUTURA COM GAVETAS

Capacidade de Carga por Gaveta nº 3 de 2,0kg (figura 1). As gavetas devem ser posicionadas na estante em linha reta, conforme figura 2 abaixo:

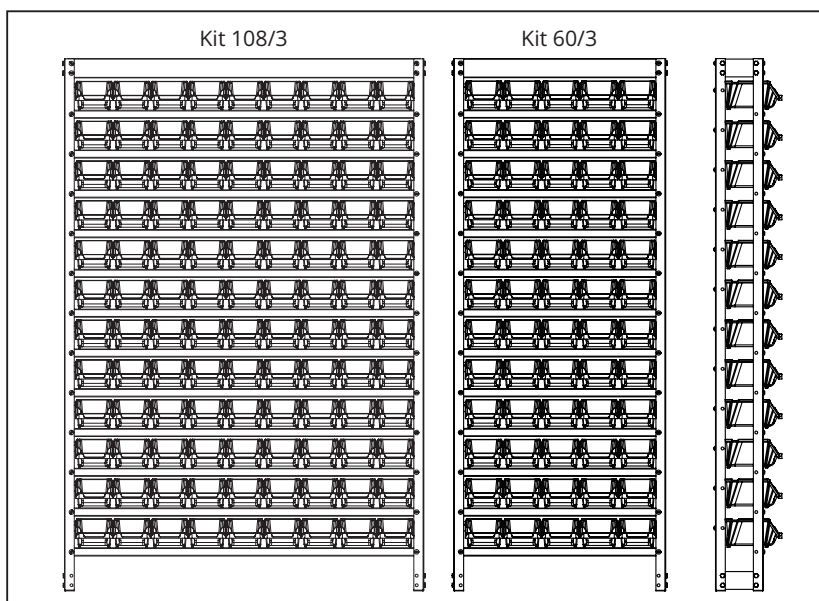


Figura 1



Figura 2