



56101

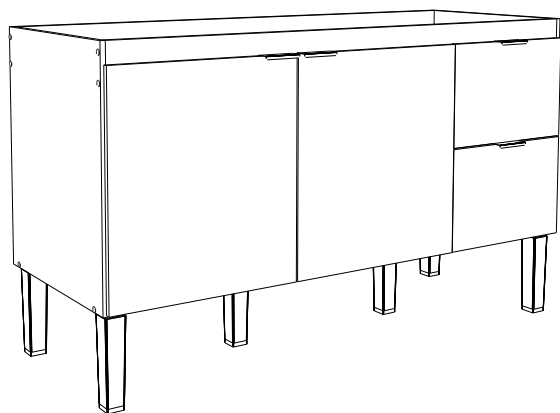
CONTROLE INTERNO:

1132

001-1221

GABINETE 1340mm e 1440mm

COLIBRI



Vamos começar !

Inicie a montagem escolhendo uma superfície plana para facilitar o trabalho (chão ou mesa). Utilize a tampa de papelão como anteparo para execução da montagem, a fim de evitar riscos. Pegue o kit que acompanha o produto e separe os itens de acordo com a lista abaixo.



Será necessário uma pessoa para realizar a montagem e duas para manusear o produto pronto.

Você irá precisar de:



Chave Philips e/ou parafusadeira, furadeira.

Elementos para Montagem



Arruela 1/4" (02 peças)



Bucha nº10 (02 peças)



Parafuso 3x12 Cabeça Chata (08 unidades)



Moldado Silicone (08 unidades)



Parafuso 1/4"x60mm (02 peças)



Parafuso 3,5x16mm (24 unidades)



Pé (06 peças)

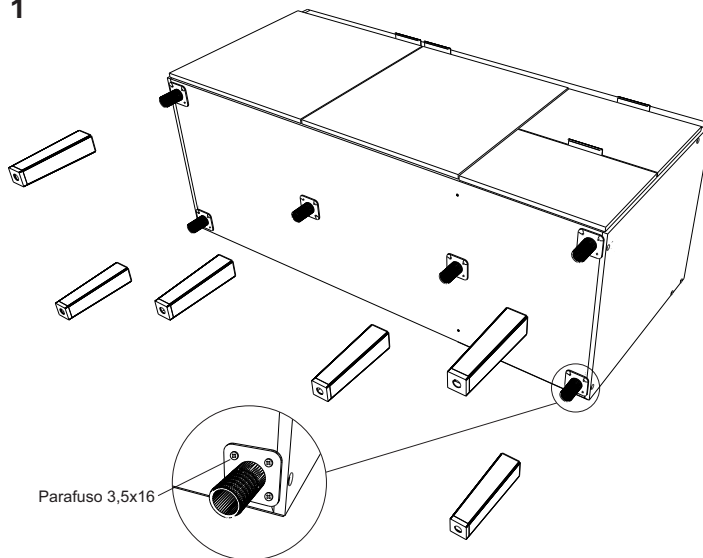


Rosca do Pé (06 unidades)



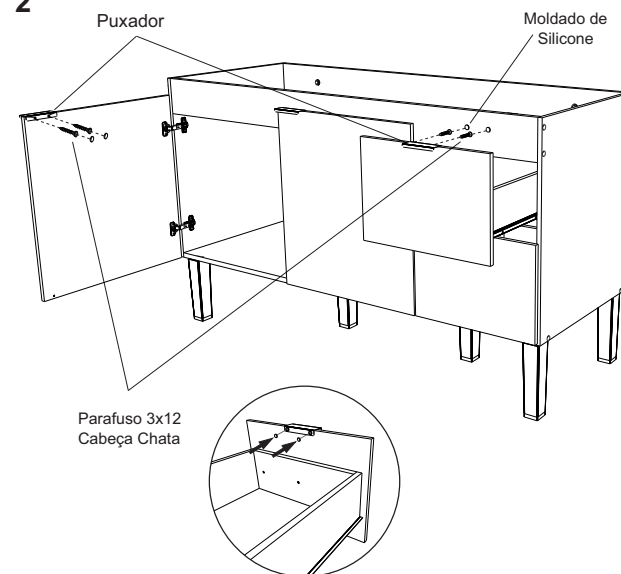
Puxador (04 peças)

1



Deite o gabinete sem a pia e com cuidado e fixe a base dos pés com parafusos 3,5x16. (**Cuidado:** Levantar o gabinete com duas pessoas ou mais para evitar o esforço dos pés e possíveis danificações).

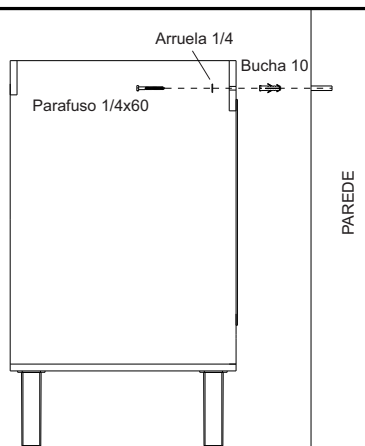
2



Fixe os puxadores com os Parafusos 3x12 Cabeça Chata e após a fixação, **coloque os moldados de silicone na cabeça dos parafusos dos puxadores.**

3

Posicione o gabinete na parede e faça a regulagem dos pés para acertar o nivelamento do gabinete. Se necessário, utilize um nível. Marque os furos com um lápis, passando-o pelo furo da barra de fundo. Afaste o gabinete da parede e com uma trena ou metro confirme se as medidas entre as marcações estão conforme os furos do gabinete. Fure a parede com broca n. 10 e coloque a bucha 10 na parede. Posicione o gabinete alinhando os furos com as buchas na parede e fixe com parafusos 1/4x60 e arruela 1/4 conforme o desenho.



IMPORTANTE: Deve-se fixar o produto na parede para que o mesmo garanta o alinhamento e a sustentação necessária para suportar pias de granito. O uso dos pés é obrigatório. Evite arrastá-los ao deslocar o gabinete.

Pronto ! Seu produto está pronto para o uso

Importante: conserve a etiqueta que está fixada no seu produto (não descole). Ela poderá ser solicitada em casos de assistência técnica.

Parabéns por adquirir um produto COZIMAX!

Limpeza do Produto

Limpar apenas com pano de algodão umedecido em água com sabão neutro e com secagem imediata após limpeza. É recomendável forrar o produto apenas com papel pardo, plástico liso ou tecidos claros e lisos. Não guardar ou derramar produtos corrosivos como: vinagre, limão, sal, ketchup, etc. Não usar álcool, esponja de aço ou produtos abrasivos.