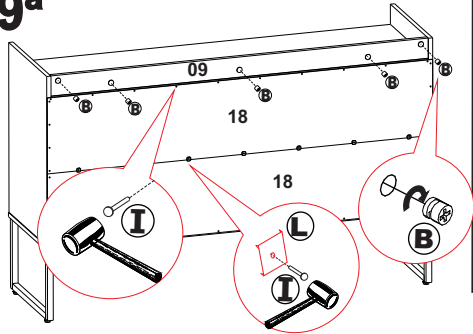
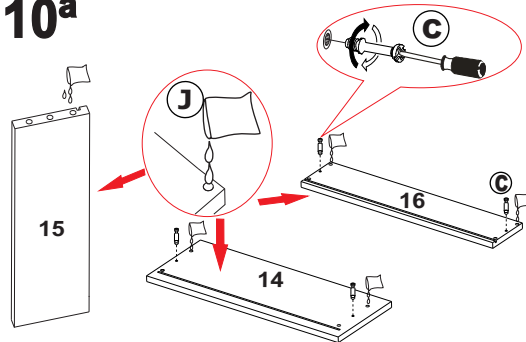


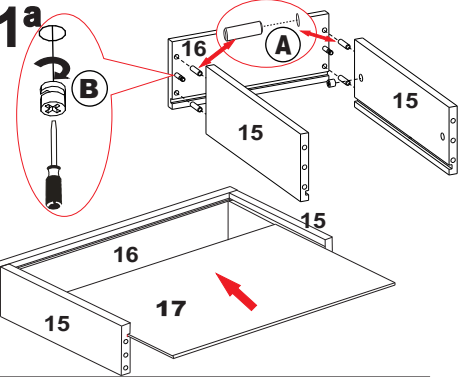
09<sup>a</sup>



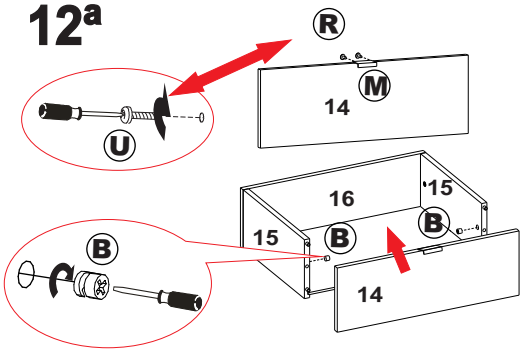
10<sup>a</sup>



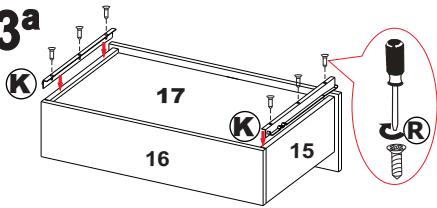
11<sup>a</sup>



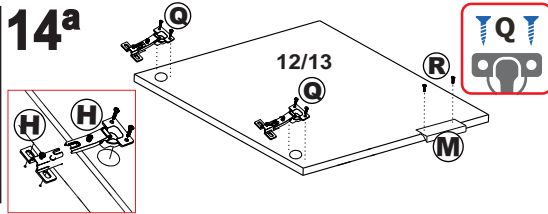
12<sup>a</sup>



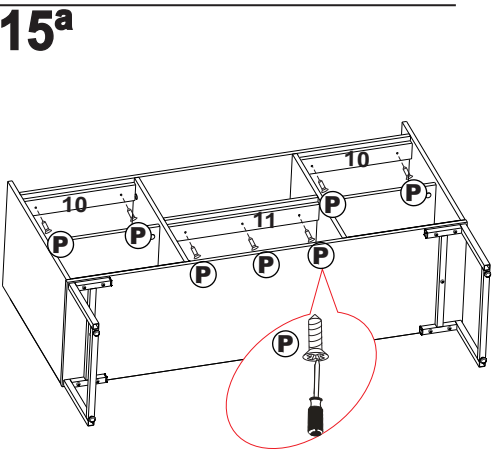
13<sup>a</sup>



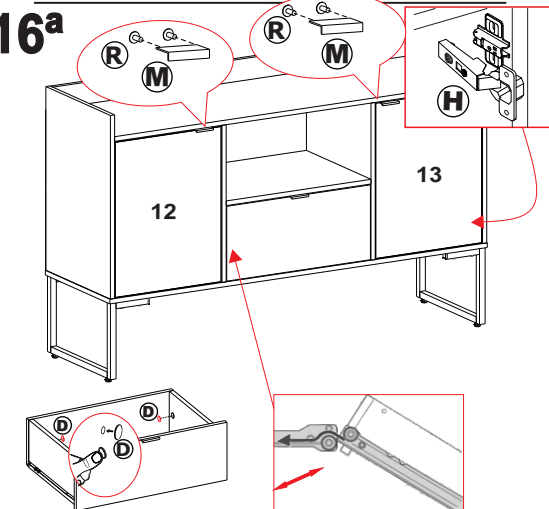
14<sup>a</sup>



15<sup>a</sup>



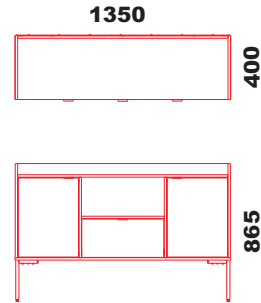
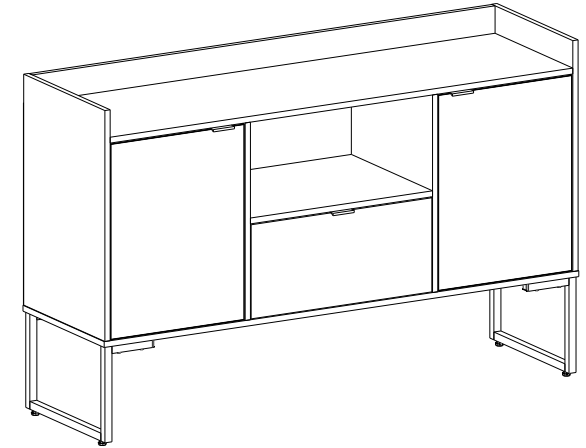
16<sup>a</sup>



BUFFET

# BUFFET TOKYO

1 GAVETA / 1 DRAWER / 1 CAJON



*Parabéns pela aquisição de um produto de qualidade.  
Em caso de dúvidas procure a loja em que efetuou a compra.  
Congratulations on your purchase of a product of quality.  
When in doubt look for the shop where you made the purchase.  
Enhorabuena por la compra de un producto de calidad.  
En caso de duda buscar la tienda donde hizo la compra.*

**Montador**

Observe atentamente as instruções e siga rigorosamente as etapas de montagem.  
Após a montagem entregue ao cliente para a garantia do produto

**Assembler**

Note the instructions carefully and strictly follow the assembly steps.  
After assembly delivered to the customer for the product warranty

**Ensamblador**

tenga en cuenta las instrucciones cuidadosamente y seguir estrictamente los pasos de montaje.  
Después del montaje entregado al cliente para la garantía del producto

**Observações:**

- Para limpeza utilize pano seco.
- Não utilize álcool ou produtos químicos tipo limpeza pesada, bem como produtos abrasivos.
- Pouca resistência à umidade.
- 3 meses de garantia legal contra eventuais defeitos de fabricação .
- Não é coberto pela garantia. Danos referentes ao mal uso do produtos.

**Resistência**

-50KG.

**Comments:**

- For cleaning only dry cloth.
- Do not use alcohol or heavy-duty cleaning chemicals as well as abrasive products.
- Low resistance to humidity

**Warranty**

- 3 months of legal warranty against any manufacturing defects.  
It is not covered by warranty . Damages for the use of the product .

**Resistance**

-50kg

**Observaciones:**

- Para La limpieza paño seco.
- No utilice alcohol ni productos químicos como la limpieza pesada y productos abrasivos
- Poca resistencia a la humedad lo hará

**Garantía**

- 3 meses de garantía legal contra cualquier defecto de fabricación .  
No está cubierto por la garantía . Los daños para el uso del producto.

**Resistencia**

-50kg

# Montagem / Assembly / Montaje

Acessórios / Accessories / Accesorios

Peças / Parts / Partes

<b>A</b> Cavilha Pin 38-8 x 30	<b>B</b> Tambor Cam lock 37	<b>C</b> Girofix 29	<b>D</b> Tapa furo Hole plugs Tapas de agujeros 37
<b>E</b> Girofix duplo Double stem Doble tallo 04	<b>F</b> Sapata Shoes Zapata 04	<b>G</b> Bucha Sapata Shoe Bushing Buje de Zapata 04	<b>H</b> Dobradiça super curva Super curved hinge bisagra súper curvada 04
<b>I</b> Prego Nail Clavo 54	<b>J</b> Sache de cola Sache glue pegamento 02	<b>K</b> Corrediças Slide Corredera 01 - par	<b>L</b> Fixação de Fundo Fixation Background Fijason, Fondo 07
<b>M</b> Puxador Clean Puller Arrancador 03	<b>O</b> Parafuso PA PH SB 4,8X32 Screw Tonillo 10	<b>P</b> Parafuso CH PH SB 4,0X25 Screw Tonillo 07	<b>Q</b> Parafuso CH PH SB 3,5X16 Screw Tonillo 24
<b>R</b> Parafuso CH PH SB 3,5X14 Screw Tonillo 18	<b>Ferramentas / Tools / Herramientas</b>		



<b>01</b> Base 01	<b>02</b> Lateral Esquerda Left side Lado izquierdo 01	<b>03</b> Prt fixa menor Smaller fixed shelf Estante fijo más pequeño 02
<b>04</b> Divisória vert esq Left vert divider Divisor vertical iz 01	<b>05</b> Prt fixa maior Larger fixed shelf Estante fijo más grande 01	<b>06</b> Divisória vert dir right vert divider Divisor vertical derecho 01
<b>07</b> Lateral Direita Right side Lado derecho 01	<b>08</b> Tampo Top / Tapa 01	<b>09</b> Vista traseira Back view Vista trasera 01
<b>10</b> Vista frontal menor Smaller front view Vista frontal más pequeña 02	<b>11</b> Travessa gaveta Drawer platter Plato de cajón 01	<b>12</b> Porta esquerda Left door/Puerta izquierda 01
<b>13</b> Porta direita/Right door/ puerta derecha 01	<b>14</b> Frente de gaveta Drawer front Frente de cajón 01	<b>15</b> Lateral da gaveta Side drawer Cajón lateral 02
<b>16</b> Contra-fundo Against fund Contra el fondo 01	<b>17</b> Fundo da gaveta Drawer bottom Fondo del cajón 01	<b>18</b> Fundo Menor Minor Fund Fondo menor 02
<b>19</b> Rodapé Metálico Metallic plinth Zócalo metálico 02		

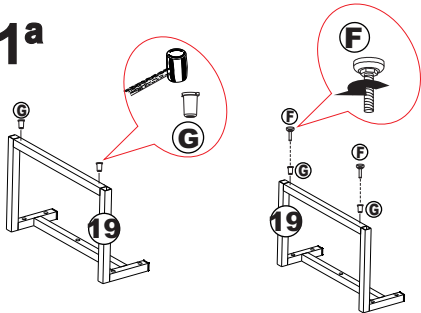
## Instrução de montagem/ assembly instruction/ Instrucciones de montaje

Antes de montar, confira todos os componentes e acessórios de aço. Forre o chão com papelão ou tecido. Evite batidas nas peças ou entre elas para evitar riscos ou danos às estruturas.

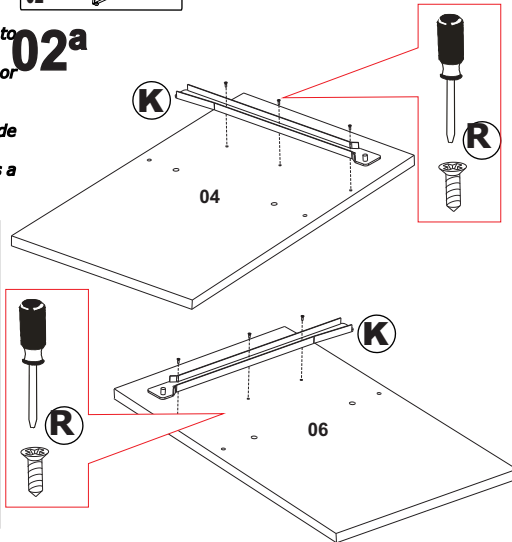
Before mounting, check all components and accessories according to Paper or cardboard with the ground fabric. Avoid tapping on the parts or between them to avoid scratches or damage to structures.

Antes del montaje, compruebe todos los componentes y accesorios de acue. Papel o cartón con el tejido de fondo. Evitar tocar en las partes o entre ellos para evitar arañazos o daños a

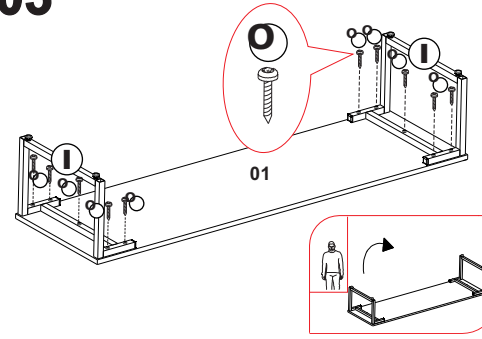
01<sup>a</sup>



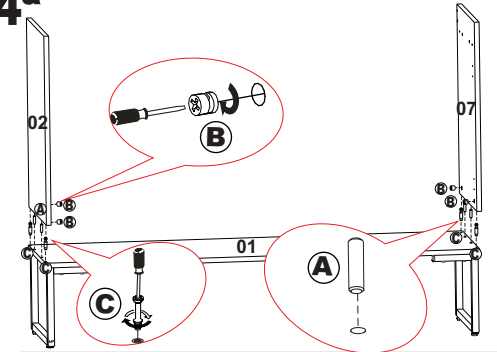
02<sup>a</sup>



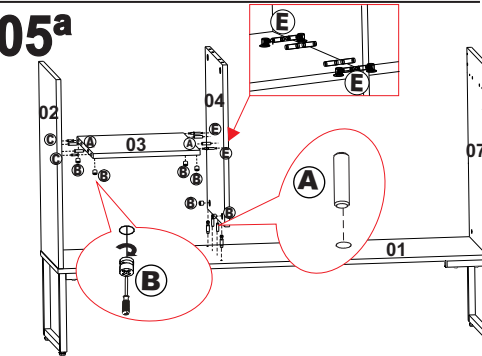
03<sup>a</sup>



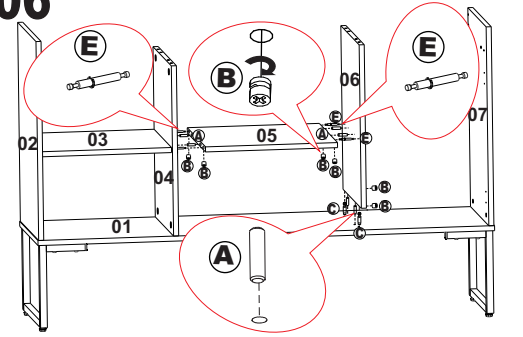
04<sup>a</sup>



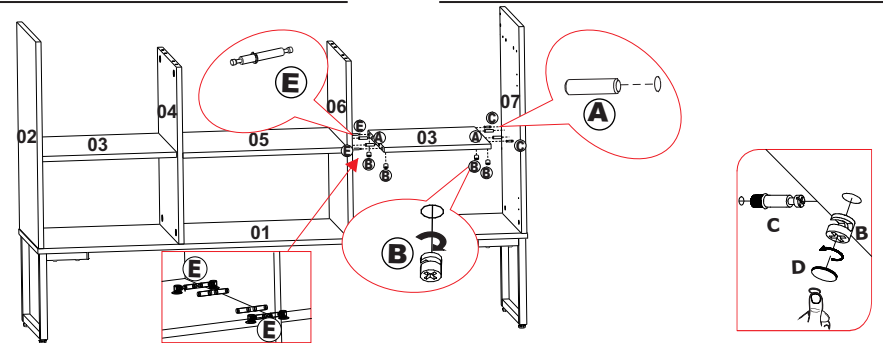
05<sup>a</sup>



06<sup>a</sup>



07<sup>a</sup>



08<sup>a</sup>

