

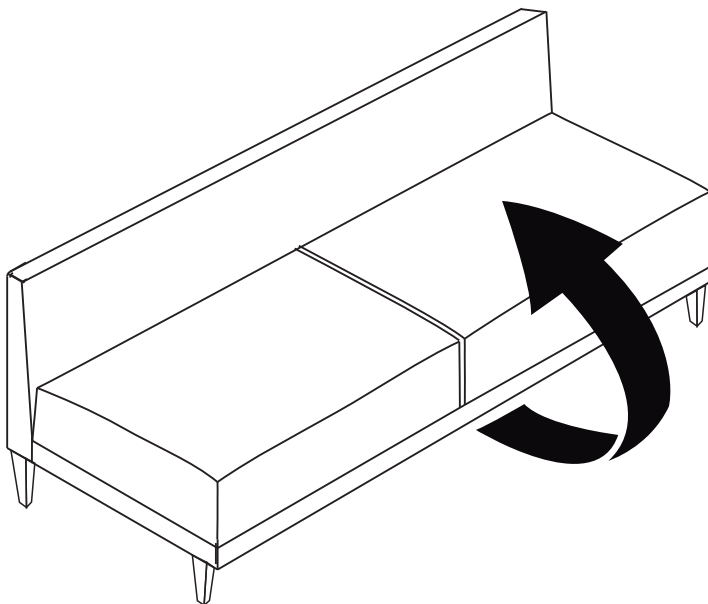
SOFÁ TOUROS



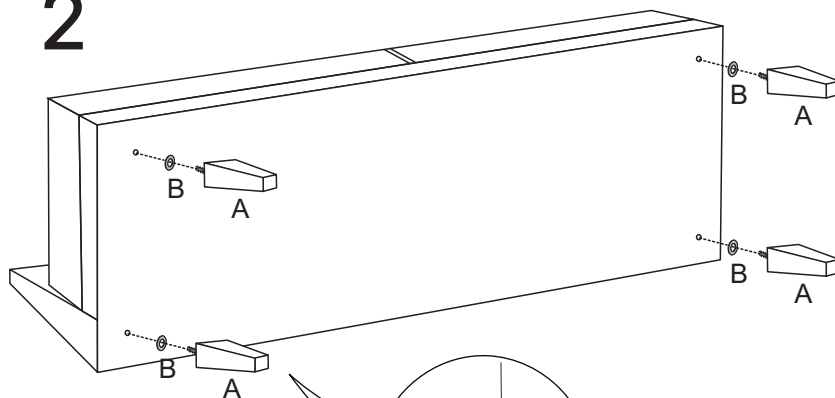
Prepare-se para a montagem

- Confira as peças, componentes e se já tem em mãos as ferramentas necessárias.
- Para proteger seu móvel, coloque as peças sobre um tapete.

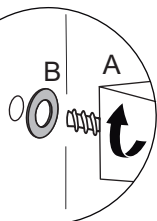
1



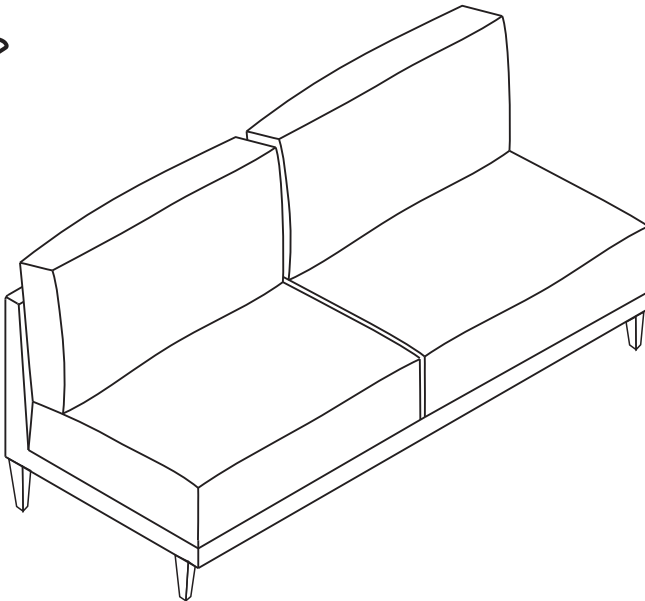
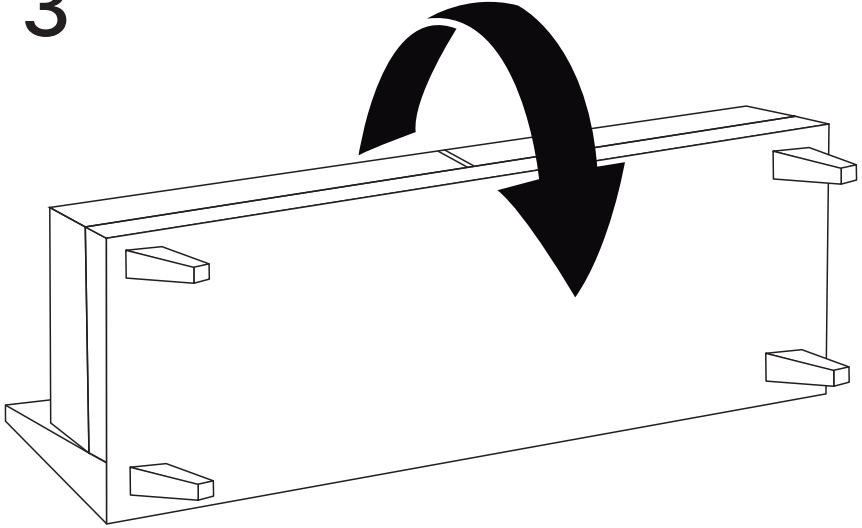
2



Verificar se os pés estão alinhados após rosquear!



3



Dicas para assegurar a garantia e prolongar a vida útil do seu móvel

Limpeza

Use um pano macio, levemente umedecido com água. É possível o uso de detergente neutro, ou sabão neutro com água.

Manutenção

Para garantir estabilidade e durabilidade, é recomendado reapertar os parafusos de tempos em tempos.


Ventilação

A falta de ventilação e excesso de calor pode prejudicar a durabilidade e acabamento do produto.



O LUGAR MAIS CONFORTÁVEL DA SUA CASA

 www.estofadosferrari.com.br

 [estofadosferrari](https://www.instagram.com/estofadosferrari) 