

Como trocar seu produto

Se seu produto chegou com algum defeito você tem 7 dias para solicitar a troca. Você vai precisar:

- 1 Ter em mãos as fotos das peças com defeito; descrição; código (como está aqui no manual) e quantidade de peças com defeito.
- 2 Acesse o chat em nosso site.
- 3 Selecione o seu pedido, e depois a opção “Quero trocar um produto”.
- 4 Pronto, agora é só preencher as informações e enviar. Entraremos em contato por e-mail para te dar todas as instruções.

Dicas para prolongar a vida útil do móvel

- 1 Retire o pó com uma flanela seca, depois use um pano macio, levemente umedecido com água. Pode utilizar detergente neutro ou sabão neutro.
- 2 Reaperte os parafusos de tempos em tempos para garantir a estabilidade e durabilidade.
- 3 O acabamento do seu produto pode ser danificado pela falta de ventilação e excesso de calor.

Qualquer dúvida sobre os nossos produtos você pode entrar em contato pelo nosso canal de atendimento:

<https://www.madeiramadeira.com.br/central-de-ajuda>

Para mais dicas amigas e inspirações de decoração acesse:

<https://www.madeiramadeira.com.br/central-de-dicas>

Siga MadeiraMadeira:



LISTA DE FERRAGENS

REF.	DESCRIÇÃO	QTD.
A	PARAFUSO 3,5 X 35	16
B	PARAFUSO 3,5 X 20	08
C	PÉ MADEIRA MENOR	04
D	PÉ MADEIRA MAIOR	04
E	RODÍZIO DE SILICONE	04

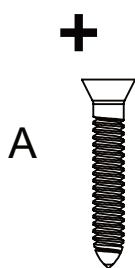
- ✓ Confira as peças, componentes e se possui as ferramentas necessárias para a montagem
- ✓ Para proteger seu móvel, coloque as peças sobre um tapete.
- ✓ Convide alguém pra te auxiliar, tudo pode ficar mais simples e rápido.

Para a montagem do produto você vai precisar de:

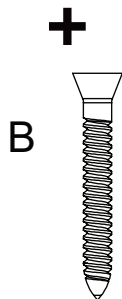


ou



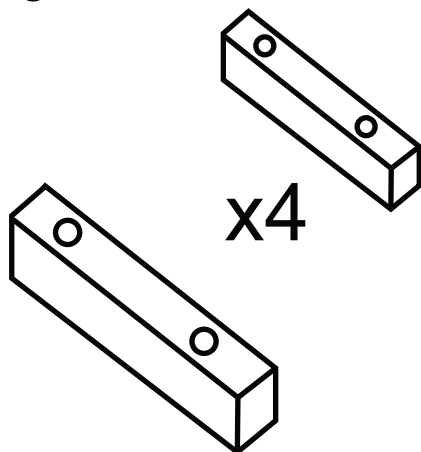


x8



x16

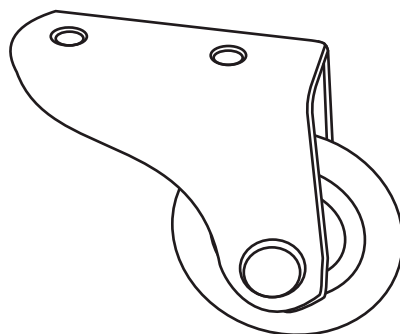
C



x4

x4

D



x4

Símbolos

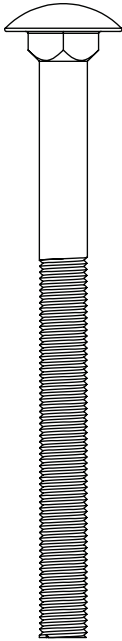
- + Parafuso Phillips
- Parafuso Fenda
- Parafuso Allen

Preste Atenção!

As ferragens são apresentadas nas mesmas proporções da peça na vida real. Caso tenha alguma dúvida no decorrer do processo de montagem, coloque a ferragem ao lado do desenho para conferência.

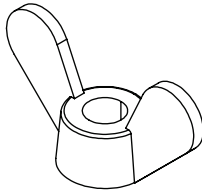
1:1

E



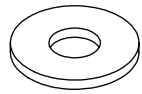
1x

F



1x

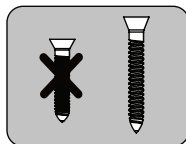
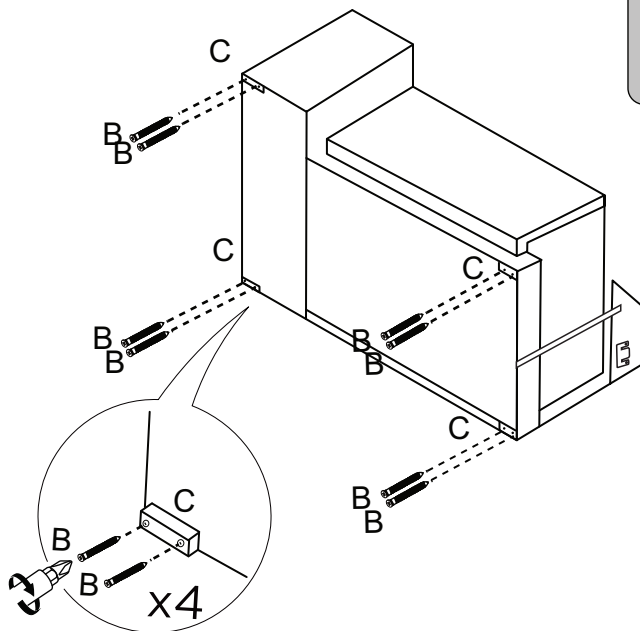
G



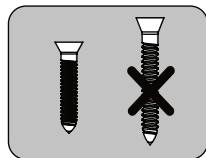
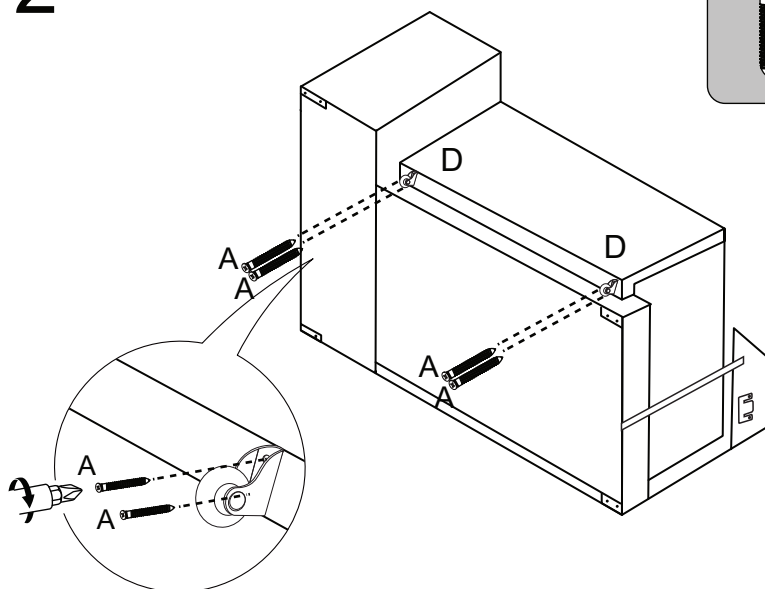
1x

1:1

1 Fazer esse processo nos dois módulos.

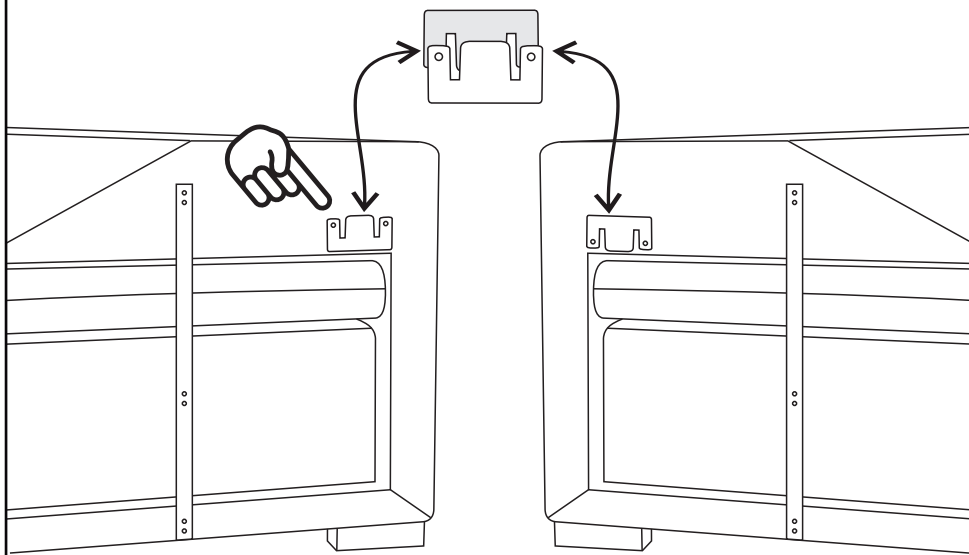


2 Fazer esse processo nos dois módulos.

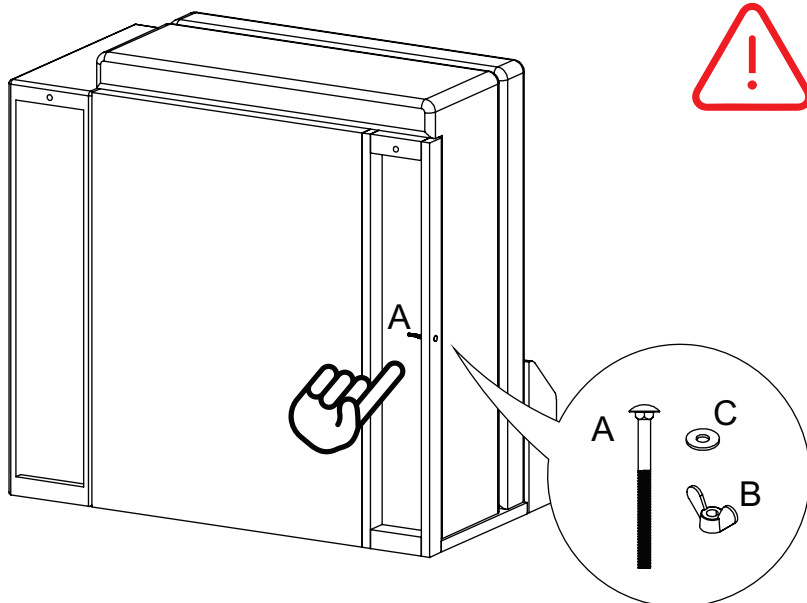


3

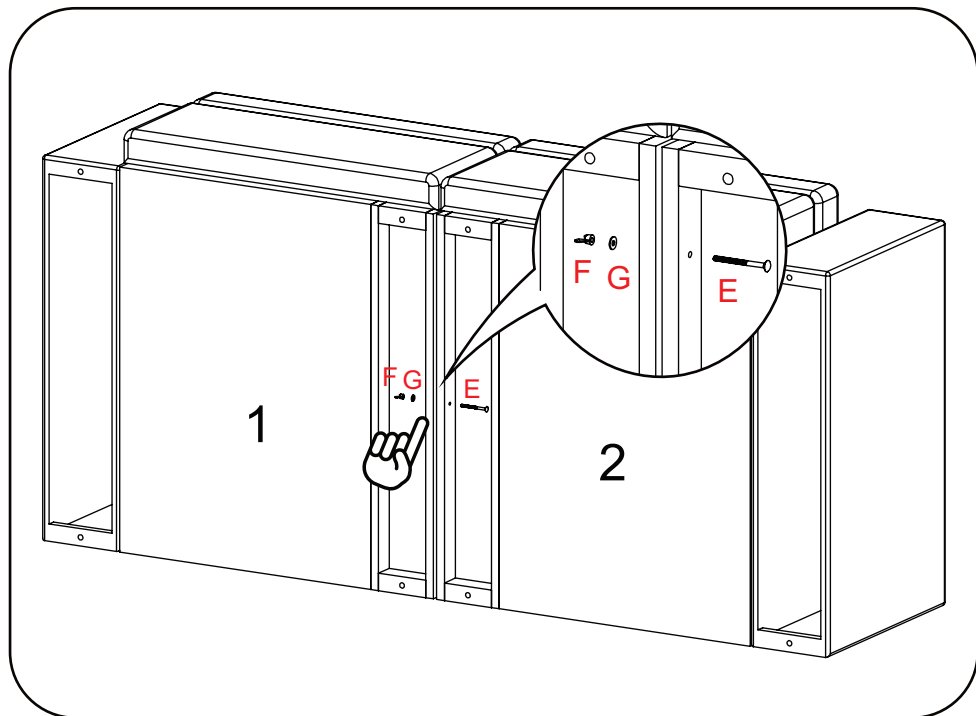
Os módulos possuem engates para uní-los. Encaixe esses engates metálicos de cima para baixo.



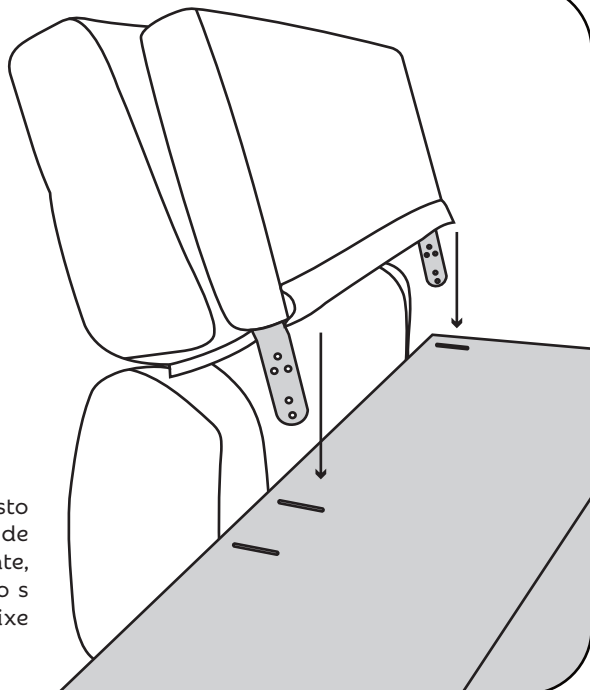
4



Para finalizar a junção dos módulos, encaixe o parafuso conforme ilustra



5



Para o encaixe perfeito do encosto basta encaixar as duas catracas de cada encosto na marca existente, e empurrando os lados simultaneamente até o encaixe completo.

5

