

**INSTRUÇÕES DE SEGURANÇA**

É obrigatório seguir os procedimentos abaixo para uma montagem correta do produto;

1. A montagem deste produto deve ser feita por um profissional qualificado;
2. Não manusear ou utilizar o produto em superfícies que possam estar úmidas, conter infiltrações, ou que estejam expostas a qualquer produto que comprometa sua resistência;
3. Para a instalação do produto devem ser utilizados apenas os acessórios que acompanham os mesmos de maneira adequada conforme indica o manual;
4. Ler e observar atentamente toda a instrução antes de iniciar a montagem;
5. Os parafusos devem ser apertados periodicamente;
6. Evitar batidas e contato com objetos cortantes;
7. Devem ser respeitados os limites de peso indicados no manual.
8. Para sua segurança não suba sobre o móvel.

**SECURITY INSTRUCTIONS**

It is mandatory to follow the procedures below for correct assembly of the product;

1. The fitting of this product must be performed by a qualified professional;
2. Do not handle or use the product on surfaces that could be wet, contain infiltrations, or who are exposed to any product which endangers their resistance;
3. For the installation of the product should be used only the accessories that come with the same manner as indicated in the manual;
4. Read and carefully observe the entire instruction before you start to assemble;
5. Screws should be tightened periodically;
6. Avoid bumps and contact with sharp objects;
7. Must be respected the weight limits listed in the manual.
8. For your safety do not climb on the mobile

**INSTRUCCIONES DE SEGURIDAD**

Es obligatorio seguir los siguientes procedimientos para el montaje correcto del producto.

1. La colocación de este producto debe ser realizado por un profesional cualificado.
2. No manipular o utilizar el producto en superficies que pueden ser húmedas, contienen las infiltraciones, o que están expuestos a cualquier producto que ponga en peligro su resistencia;
3. Para la instalación y el producto de los medios de comunicación que acompañan el mes de noviembre de acuerdo con el manual correspondiente;
4. Lea atentamente toda una instrucción antes de iniciar un montaje;
5. Los tornillos deben apretarse periódicamente;
6. Evite golpes y contacto con objetos afilados.
7. Deben respetarse los límites de peso indicado en el manual.
8. Por su seguridad no suba sobre el móvil.

**ATENÇÃO!**

- Ler e observar atentamente toda a instrução antes de iniciar a montagem.
- A montagem do produto deverá ser feita em uma superfície limpa e plana.

**ATENCIÓN!**

- Read and follow all instruction intently before starting assembly. - The assembly of the product should be done on a clean flat surface.
- Recommend the use of the packaging to cover the ground

**ATENCIÓN!**

- Lea y siga todas las instrucciones cuidadosamente antes de iniciar el montaje.
- El montaje del producto se debe realizar en una superficie limpia y plana.

**Para Limpeza e Conservação**

Para a limpeza do móvel, utilize uma flanela seca. Para uma limpeza mais rigorosa, utilize um pano umedecido com água e detergente neutro fazendo acabamento final com uma flanela seca. Evite produtos como álcool, "lustra-móveis", óleos de peroba, cera, solvente ou qualquer produto abrasivo. Evite umidade excessiva e que o produto fique exposto prolongadamente a luz solar.

**For Cleaning and Conservation**

For cleaning the furniture, use a dry flannel. For a more rigorous cleaning, use a wetted cloth with water and neutral detergent making final finish with a dry flannel. Avoid products such as alcohol, shine-mobile, pearl oils, wax, solvent or any product abrasive. Avoid excessive humidity and the product is exposed to prolonged sunlight.

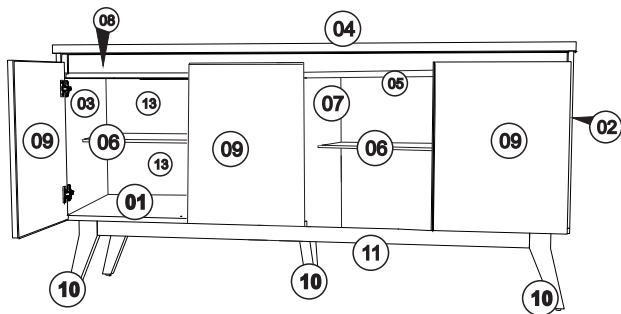
**Para la Limpieza y la Conservación**

Para limpiar el mueble, utilice una flanela seca. Para una limpieza más rigurosa, utilice un trapo humedecido con agua y detergente neutro haciendo acabado final con una flanela seca. Evite productos como alcohol, lustra-muebles, aceites de peroba, cera, disolvente o cualquier producto abrasivo. Evite la humedad excesiva y que el producto quede expuesto a la luz solar durante mucho tiempo.

CÓDIGO DA PEÇA  
Code of the piece  
Código de la pieza  
**00000**  
SEQUÊNCIA DE MONTAGEM  
Assembly Sequence  
Secuencia de ensamblaje

**Vista explodida, numeração e código de peças**

Exploded view, numbering and part code  
Despiece, numeración y código de piezas

**Relação de Peças**

Piece List  
Relación de Piezas

Código da peça  
Code of the piece  
Código de la pieza  
**00000**

Sequência de montagem | Assembly Sequence / Secuencia de ensamblaje

| S.M. | Descrição da peça<br>Description of the parts<br>Descripción de la pieza | Código da peça<br>Part code<br>Código de la pieza | Quantidade<br>Number<br>Cantidad | Dimensões (mm)<br>Dimensions (mm)<br>Dimensiones (mm) | Matéria prima<br>Raw material<br>Materia prima |
|------|--|---|----------------------------------|---|--|
| 01   | Base   | 16108   | 01                               | 1545x400x15mm   | MDP  |
| 02   | Lateral Direita  | 16101   | 01                               | 500x400x15mm  | MDP  |
| 03   | Lateral Esquerda   | 16102   | 01                               | 500x400x15mm  | MDP  |
| 04   | Tampo  | 16097   | 01                               | 1560x420x25mm   | MDP  |
| 05   | Batente Sup  | 16109   | 01                               | 1513x58x15mm  | MDP  |
| 06   | Prateleira   | 16111   | 02                               | 750x295x15mm  | MDP  |
| 07   | Divisão  | 16104   | 01                               | 500x400x15mm  | MDP  |
| 08   | Espelho  | 16106   | 01                               | 1513x60x15mm  | MDP  |
| 09   | Porta  | 16113   | 04                               | 485x380x15mm  | MDP  |
| 10   | Pé   | 16115   | 05                               | 230x60x25mm   | MDF  |
| 11   | Rodapé Maior   | 16117   | 02                               | 1325x50x25mm  | MDP  |
| 12   | Rodapé Menor   | 16119   | 02                               | 263x50x25mm   | MDP  |
| 13   | Forro  | 16121   | 02                               | 1540x263x2,8mm  | MDF  |
| 14   | Vidro  | 16126   | 04                               | 482x377x2mm   | MDF  |

- A matéria prima das peças variar pode variar, dependendo da disponibilidade do mercado.

- The pieces raw material can range depending upon market availability.

- La materia prima de las piezas variar puede variar, dependiendo de la disponibilidad del mercado.

- Caso seja necessário solicitar assistência técnica, favor utilizar o código da peça em sua solicitação.

- In the case of soliciting technical assistance, please use the piece code on your solicitation.

- Para solicitudes de asistencia técnica, es necesario informar el código de la pieza.

**Informações Técnicas****Technical Information****Información Técnica****Aspecto Final**

Final Aspect

Último Aspecto

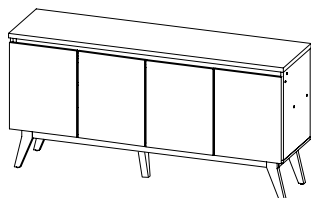
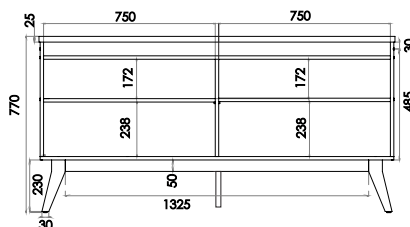


Imagem ilustrativa do produto  
Illustrative image of the product  
Imagen ilustrativa del producto

**Medidas Internas**

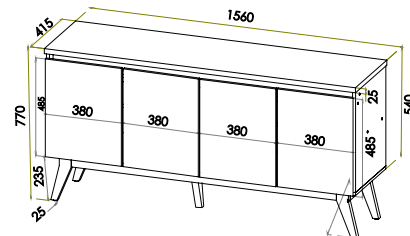
Internal Measures

Las Medidas Internas

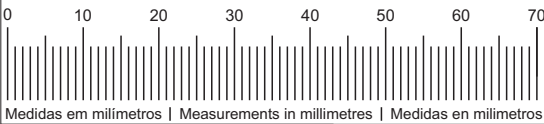
**Medidas Externas**

External Measures

Las Medidas Exteriores



Utilize a régua para medir os componentes  
Use the ruler to measure components  
Utilice la medida abajo para medir



Medidas em milímetros | Measurements in millimetres | Medidas en milímetros

# Início da Montagem

## Start of the assembly

### Inicio del montaje

**Ferramentas utilizadas para montagem (Não Fornecidas).**  
Tools used for mounting (Not Supplied).  
Herramientas utilizadas para el montaje (No Suministradas).

| Ferragens / Fittings / Herrajes                 |                                   |                    |
|---|-----------------------------------|--------------------|
| Especificações / Specification / Especificación |                                   | Qtd<br>Qty<br>Cant |
| A   | Parafuso PH CC 3,5x40mm           | 08                 |
| B   | Sapata Plástica Marrom 4x13x13mm  | 05                 |
| C   | Cantoneira 18x18mm                | 12                 |
| D   | Parafuso PH CC 5x50mm             | 11                 |
| E   | Suporte de Prateleira 7mm         | 04                 |
| F   | Tapa Furo 5mm                     | 08                 |
| G   | Chave Allen Z. 3mm                | 01                 |
| H   | Parafuso PH CC 3,5x14mm           | 84                 |
| I   | Prego 10x10mm                     | 50                 |
| J   | Dobradilha caneco ø26mm Colo Alto | 08                 |
| K   | Parafuso Soberbo 5x50 mm          | 08                 |
| L   | Cavilha 6x40 mm                   | 06                 |
| M   | Suporte de aço 13,5x42,4mm        | 04                 |

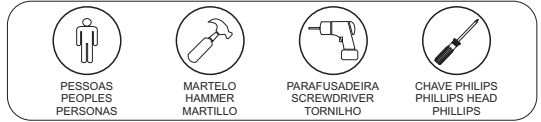
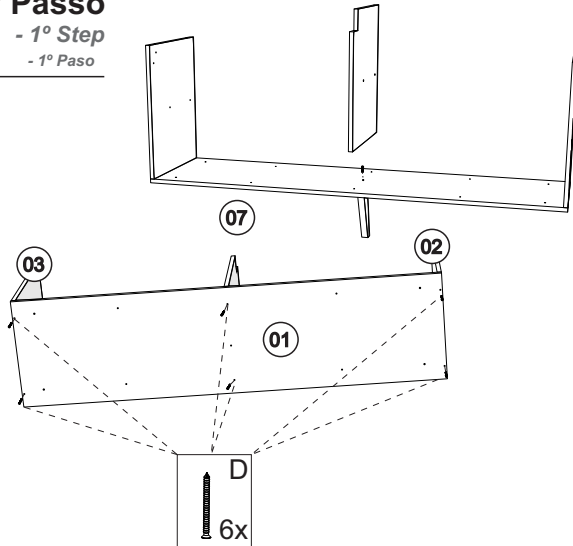
Efetuar montagem conforme ilustração abaixo.

Make mounting according to illustrations below.

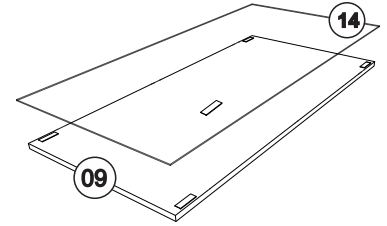
Montaje según las ilustraciones siguientes.

### - 1º Passo

- 1º Step  
- 1º Paso



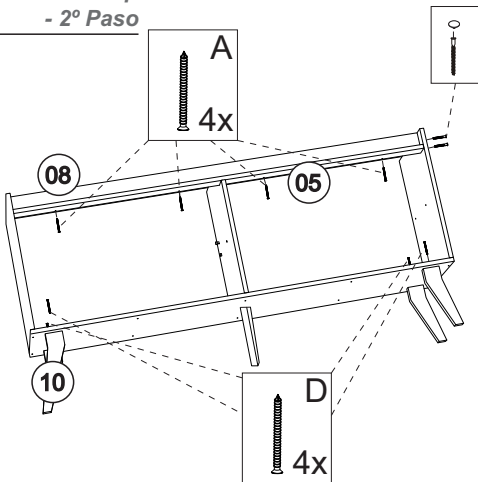
**OBS:** Quando for buffet flip não acompanha espelho



Fixação do espelho na porta  
Mirror fitting on the door.  
Fijación del espejo en la puerta.

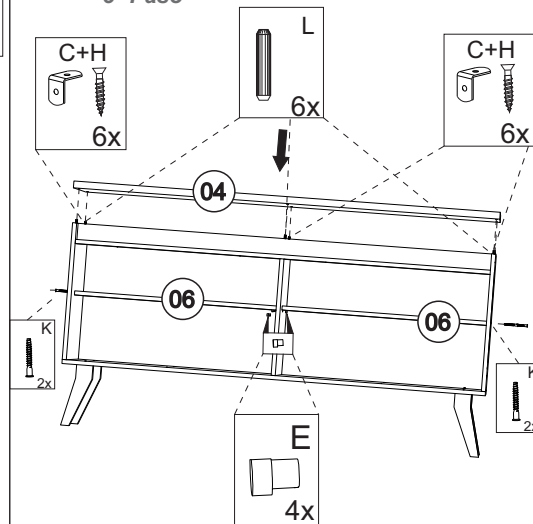
### - 2º Passo

- 2º Step  
- 2º Paso



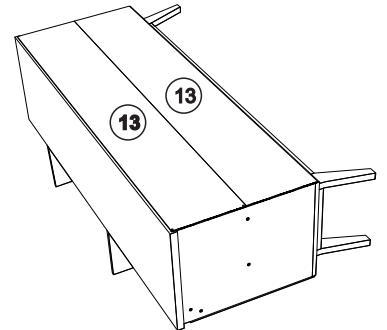
### - 3º Passo

- 3º Step  
- 3º Paso



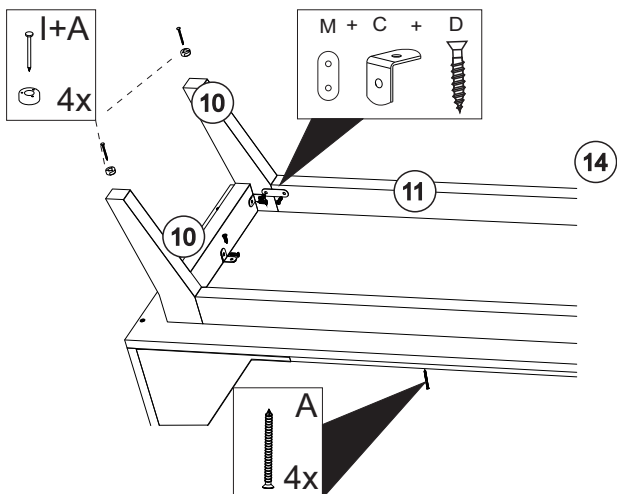
### - 4º Passo

- 4º Step  
- 4º Paso



### - 5º Passo

- 5º Step  
- 5º Paso



### - 6º Passo

- 6º Step  
- 6º Paso

