

MANUAL DE MONTAGEM KIT LAVANDERIA

1 - Material necessário para instalação (não fornecido)

Óculos de proteção



Luva



Furadeira



Broca de 8 mm



Lápis



Lâmina

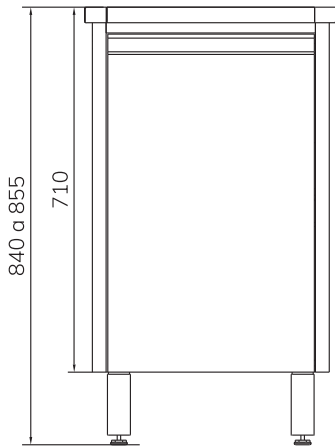


Silicone

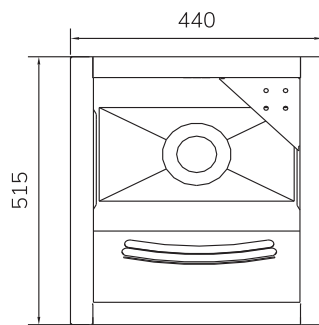


2 - Principais dimensões do kit lavanderia

Vista Frontal (mm)



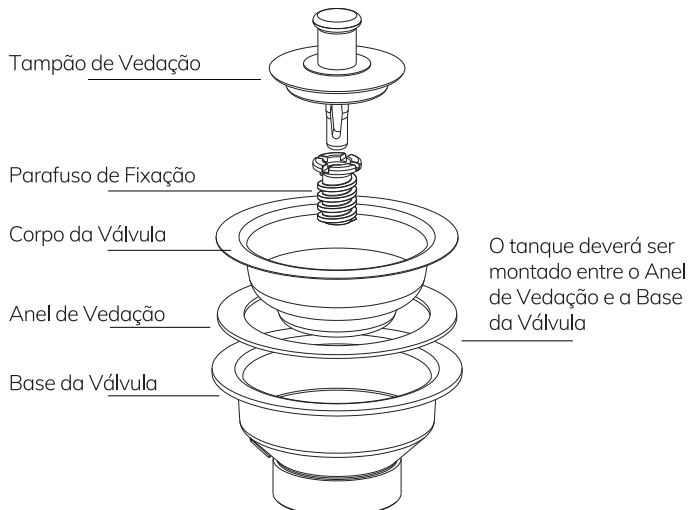
Vista Superior (mm)



A altura do kit lavanderia pode ser regulada devido a um nivelador na base do pé removível.

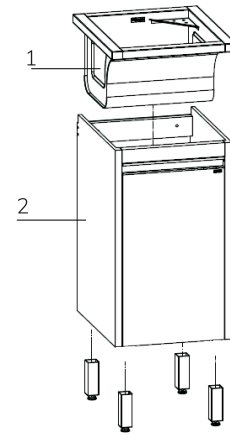
Altura máxima pode chegar a 85,5 cm e altura mínima pode chegar a 84,0 cm.

3 - Montagem da válvula



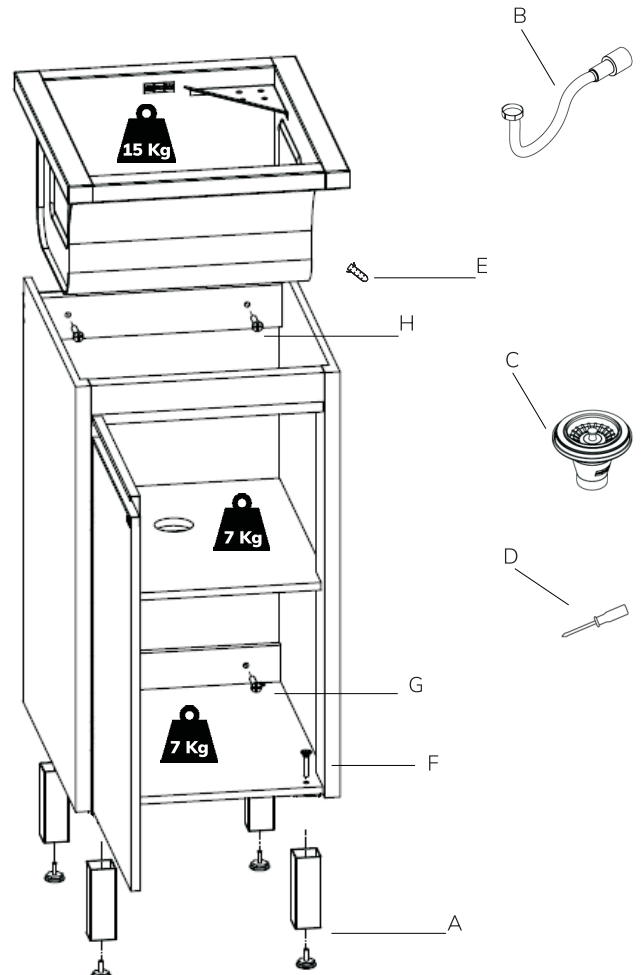
4 - Componentes do balcão MDF

Item	QTD	DESCRIÇÃO	DIMENSÕES
1	1	TANQUE INOX	270 x 440 x 515 mm
2	1	BALCÃO MDF	700 x 413 x 502 mm



5 - Acessórios do produto

Item	QTD	DESCRIÇÃO	DIMENSÕES
A	4	PÉS PLÁSTICOS C/ SAPATA DE REGULAGEM	128 X 35 X 35 MM
B	1	SIFÃO FLEXÍVEL	720 mm
C	1	VÁLVULA	55 x 90 mm
D	1	CHAVE PHILIPS	3/16" X 3"
E	4	BUCHA PLÁSTICA M8	8 X 50 mm
F	4	PARAFUSOS PHILIPS FLANGEADOS	3,5 X 40 mm
G	2	PARAFUSOS PHILIPS C/ CHATA	4,8 X 65 mm
H	2	PARAFUSOS PHILIPS C/ CHATA	4,8 X 45 mm



6 - Instruções de instalação

Este kit lavanderia tem 3 formas de instalação: parafusado na parede (suspenso), apenas com os pés, e utilizando as duas formas (recomendado). A instalação do produto é responsabilidade do cliente. É necessário 01 pessoa para instalar o produto.

INSTALAÇÃO DOS PÉS PLÁSTICOS (OPCIONAL)

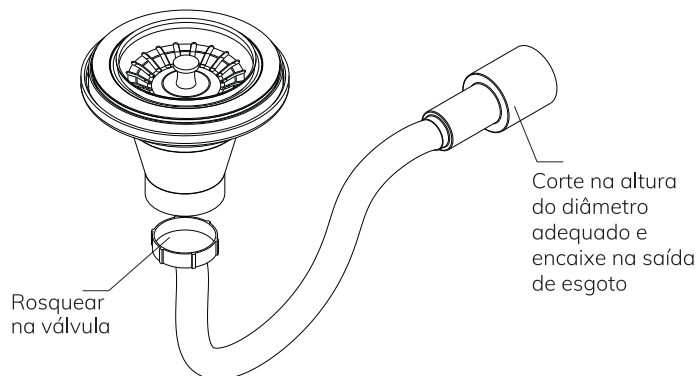
- Retire o Tanque Inox (1) da embalagem e deposite-o sobre a embalagem de papelão para evitar riscos;
- Retire todas as cantoneiras de cartolina;
- Retire o Balcão MDF (2) da embalagem e vire-o de cabeça para baixo;
- Alinhe os Pés Plásticos (A) nos furos do fundo do Balcão MDF (2);
- Fixe os Pés Plásticos (A) com os parafusos Philips Flangeados (F);
- Reposicione o Balcão MDF (2) na posição correta;
- Encaixe o Tanque Inox (1) sobre o Balcão MDF (2).

FIXAÇÃO DO BALCÃO MDF

- Posicione o balcão no local desejado de instalação;
- Marque na parede os 04 furos de fixação guiando-se pelos furos existentes na travessa inferior e superior;
- Verifique o local e diâmetro da tubulação de esgoto de sua residência e faça o furo no Balcão MDF no local adequado para passagem do Sifão (B);
- Retire o Balcão MDF (2) e faça os furos nos locais marcados na parede e insira as Buchas M8 (E);
- Posicione o Balcão MDF (2) no local de instalação;
- Fixe os 02 parafusos 4,8 x 65 mm (H) através dos furos na travessa traseira superior;
- Fixe os 02 parafusos 4,8 x 45 mm (G) através dos furos na travessa traseira inferior.

7 - Ligação no sistema de esgoto

Verifique o diâmetro de tubulação de esgoto de sua residência. Faça o furo na parede traseira do kit lavanderia com o diâmetro conforme sua tubulação.



8 - Cuidados com o aço inox e com a madeira

AÇO INOX:

- Observe as instruções de manutenção do aço inox na etiqueta colada em seu produto.

MADEIRA:

- Os raios solares não devem incidir diretamente sobre os móveis, pois podem alterar as suas características e a cor original, devendo ser evitados, inclusive, através de vidros escurecidos, películas e cortinas. Ao manusear objetos para a limpeza, levante e não arraste, pois pode causar riscos no revestimento dos móveis;
- Não coloque peso excessivo sobre os móveis e nunca se apoie sobre as protas, pois poderá desregular ou deslocar as mesmas;
- Não coloque roupas úmidas em contato com o móvel, pois, ao longo do tempo, a umidade poderá causar danos permanentes;
- Sempre mantenha os móveis livres de umidade. Verifique as instalações hidráulicas periodicamente, a fim de evitar vazamentos.

9 - Certificado de garantia

A DOCOL produz produtos com alta tecnologia e design moderno. Assegura ao consumidor garantia de 01 (um) ano, exclusivamente para produtos adquiridos e instalados no território brasileiro, sendo que a responsabilidade do fabricante restringe-se somente ao produto. Esta garantia é aplicada a partir da data de aquisição comprovada através da apresentação da nota fiscal de compra. A garantia contratual obedecerá aos prazos ora estabelecidos, sendo vedada a prorrogação, independentemente do consumidor tê-la utilizado.

10 - Não é coberto pela garantia

- Peças perdidas;
- Peças danificadas no manuseio, instalação ou uso;
- Peças danificadas pelo desgaste natural do uso, como: anéis de vedação, retentores, cunhas, mecanismos de vedação, baterias;
- Instalações incorretas e/ou erros de especificação;
- Produtos com corpos estranhos em seu interior como: cola, lubrificantes, detritos, fita veda-rosca, estopas, ou que impossibilite o seu correto funcionamento;
- Produtos instalados onde a água apresentar impurezas, detritos ou conter substâncias estranhas a mesma e que venham causar mau funcionamento;
- Adaptação e/ou acabamento não original de fábrica;
- Danos causados no acabamento por limpeza com líquidos corrosivos, solventes, limpeza com materiais abrasivos, batidas, riscos, manuseio inadequado, quedas, instalação em ambientes com atmosfera agressiva e falta da limpeza periódica.

11 - Instruções ao usuário

- Não utilizar detergentes, solventes, agentes químicos, esponjas abrasivas, esponjas de aço, etc., pois podem danificar irreparavelmente o produto comprometendo sua estética, brilho e acabamento;
- A limpeza do tanque deve ser feita apenas com água e sabão neutro;
- Seque o produto com um pano macio após o uso;
- A limpeza do balcão em MDF laqueado deve ser feita apenas com um pano seco;
- Não aplique peso excessivo sobre o Kit Lavanderia;
- Utilize o Kit Lavanderia exclusivamente para lavar roupas e armazenar produtos de limpeza;
- Não suba sobre o produto nem utilize como apoio de pessoas ou outros móveis.

Validade indeterminada

DOCOL INOX LTDA.

Indústria Brasileira – CNPJ 75.339.051/0013-85
Rua Eixo Industrial Hellmuth Miers, 800 – Zona Industrial Norte
CEP 89.219-512 – Joinville/SC
Docol Responde – 0800 474 3333 – docol@docol.com.br

www.docol.com.br
Made in Brazil

4963200R00 fornecedor