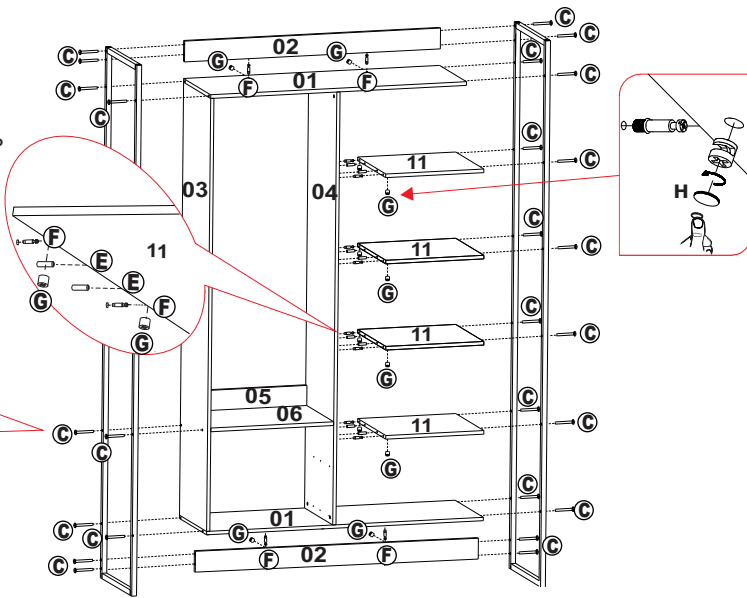
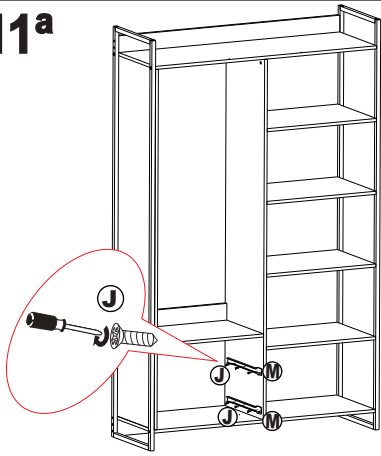
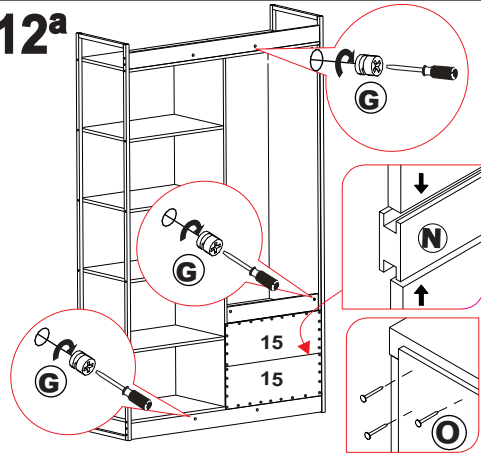
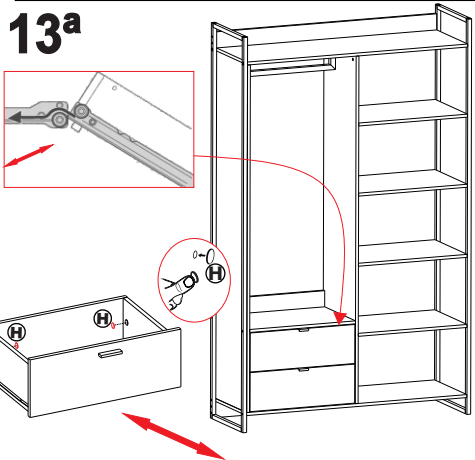
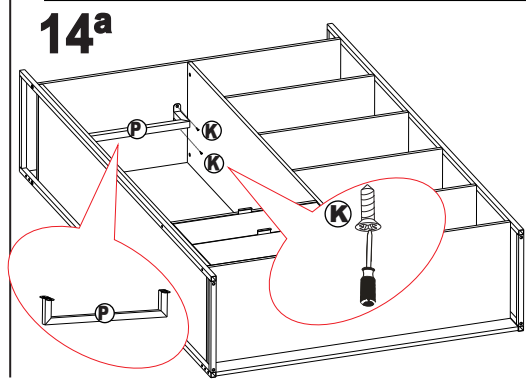


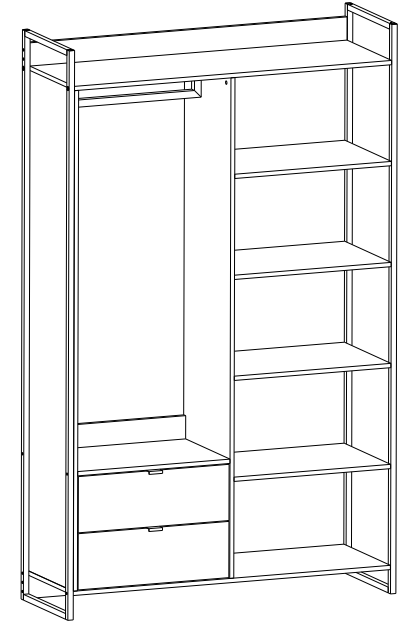
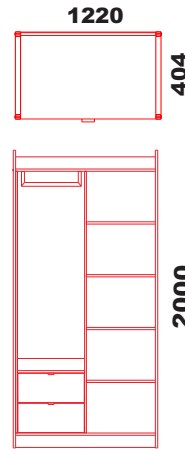
10^a

Utilizar a Chave Allen para fixação dos Parafusos no Pés ao painel
 Use Allen wrench to secure Screws on Feet with shoe
 Utilizar la llave Allen para fijar los Tornillos en el Pies al panelbucha zapato

**11^a****12^a****13^a****14^a**

ROUPEIRO

FITMOBEL

CLOSET TOKYO C/ GAVETAS

Parabéns pela aquisição de um produto de qualidade.
 Em caso de dúvidas procure a loja em que efetuou a compra.
Congratulations on your purchase of a product of quality.
 When in doubt look for the shop where you made the purchase.
Enhorabuena por la compra de un producto de calidad.
 En caso de duda buscar la tienda donde hizo la compra.

Montador

Observe atentamente as instruções e siga rigorosamente as etapas de montagem.
 Após a montagem entregue ao cliente para a garantia do produto

Assembler

Note the instructions carefully and strictly follow the assembly steps.
 After assembly delivered to the customer for the product warranty

Ensamblador

tenga en cuenta las instrucciones cuidadosamente y seguir estrictamente los pasos de montaje.
 Después del montaje entregado al cliente para la garantía del producto

Observações:

- Para limpeza utilize pano seco.
- Não utilize álcool ou produtos químicos tipo limpeza pesada, bem como produtos abrasivos.
- Pouca resistência à umidade.
- 3 meses de garantia legal contra eventuais defeitos de fabricação .
- Não é coberto pela garantia. Danos referentes ao mal uso do produtos.

Resistência

-50Kg.

Comments:

- For cleaning only dry cloth.
- Do not use alcohol or heavy-duty cleaning chemicals as well as abrasive products.
- Low resistance to humidity

Warranty

- 3 months of legal warranty against any manufacturing defects.
 It is not covered by warranty . Damages for the use of the product .

Resistance

-50kg

Observaciones:

- Para La limpieza paño seco.
- No utilice alcohol ni productos químicos como la limpieza pesada y productos abrasivos
- Poca resistencia a la humedad lo hará

Garantía


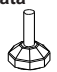



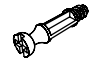



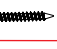




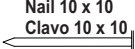
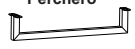

- 3 meses de garantía legal contra cualquier defecto de fabricación .
 No está cubierto por la garantía . Los daños para el uso del producto.

Resistencia

-50kg

Montagem / Assembly / Montaje

Acessórios / Accessories / Accesorios

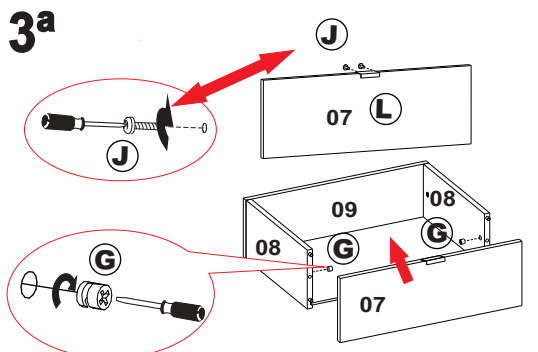
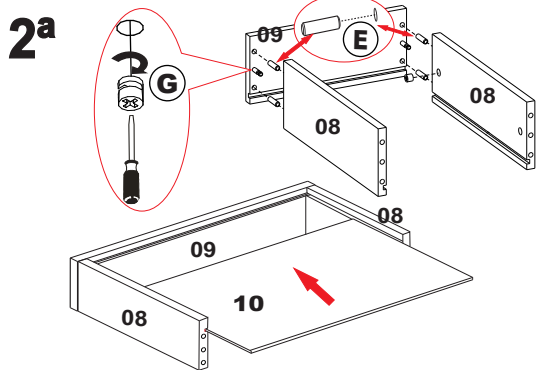
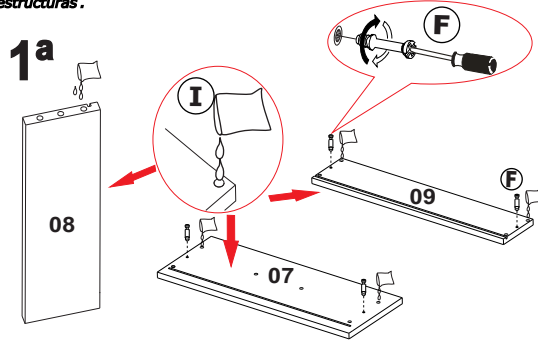
A Bucha Sapata Shoe Bushing Buje de Zapata 04 	B Sapata Shoes Zapata 04 	C Parafuso AL INT SB 7,0x60 Screw Tornillo 26 
D Chave Allen 4,0 Allen Key llave Allen 01 	E Cavilha Pin Clavija 38 	F Girofix 34 
G Tambor Cam Lock 34 	H Tapa Furo 34 	I SACHE de Cola Sache Glue Bolsita Pegamento 06 
J Parafuso CH PH SB 3,5x14 Screw Tornillo 28 	K Parafuso FL PH MQ 4,8x13 Screw Tornillo 04 	L Puxador Clean Puller 02 
M Corrediças Slide Corredera 02 Pares 	N Perfil Profile 01 	O Prego 10 x 10 Nail 10 x 10 Clavo 10 x 10 32 
P Cabideiro Coat rack Perchero 01 	Ferramentas / Tools / Herramientas 	

Instrução de montagem/ assembly

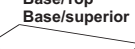
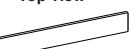
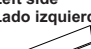



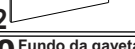

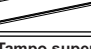
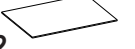


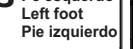

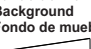
Antes de montar, confira todos os componentes e acessórios de acordo com a lista.
Forre o chão com papelão ou tecido.
Evite batidas nas peças ou entre elas para evitar riscos ou danos às estruturas.

Before mounting, check all components and accessories according to the list.
Paper or cardboard with the ground fabric.
Avoid tapping on the parts or between them to avoid scratches or damage to structures.

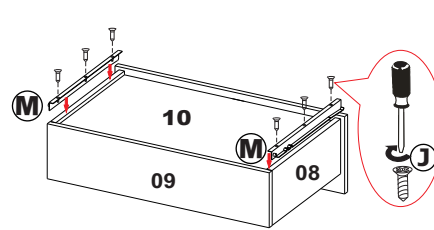
Antes del montaje, compruebe todos los componentes y accesorios de acuerdo a la lista.
Papel o cartón con el tejido de fondo.
Evitar tocar en las partes o entre ellos para evitar arañazos o daños a las estructuras.



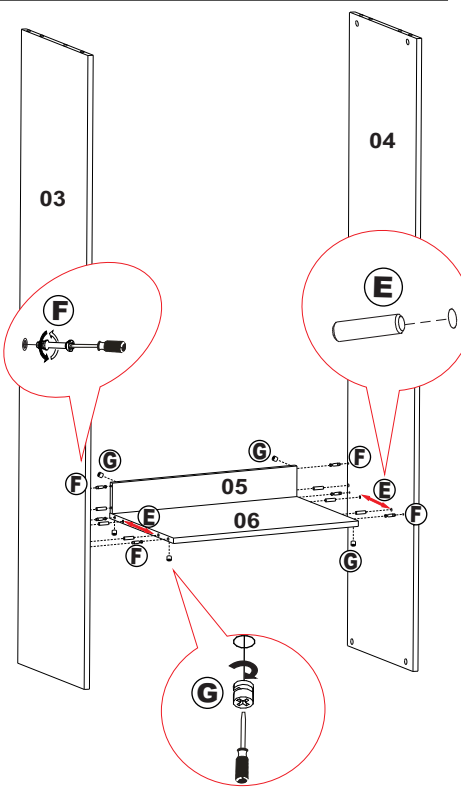
Peças / Parts / Partes

01 Base/Tampo Base/Top Base/superior 	02 Vista Sup/inf Top view 	03 Lateral esquerda Left side Lado izquierdo 
04 Divisão vertical vertical division división vertical 	05 Vista Frontal Front view 	06 Tampo gaveteiro drawer top parte superior del cajón 
07 Frente da gaveta Drawer front Frente de cajón 	08 Lateral da gaveta Side drawer Cajón lateral 	09 Contra-fundo Against fund Contra el fondo 
10 Fundo da gaveta Drawer bottom Fondo del cajón 	11 Prateleira fixa Fixed shelf Estante fijo 	12 Tampo superior Top Arriba 
13 Pé esquerdo Left foot Pie izquierdo 	14 Pé direito Right foot Pie derecho 	15 Fundo do móvel Background Fondo de muebles 

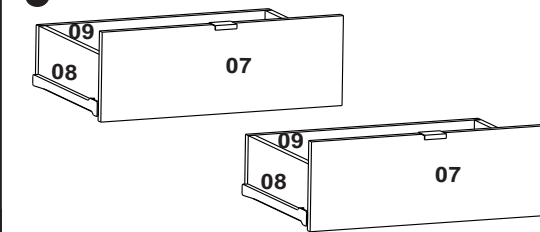
4^a



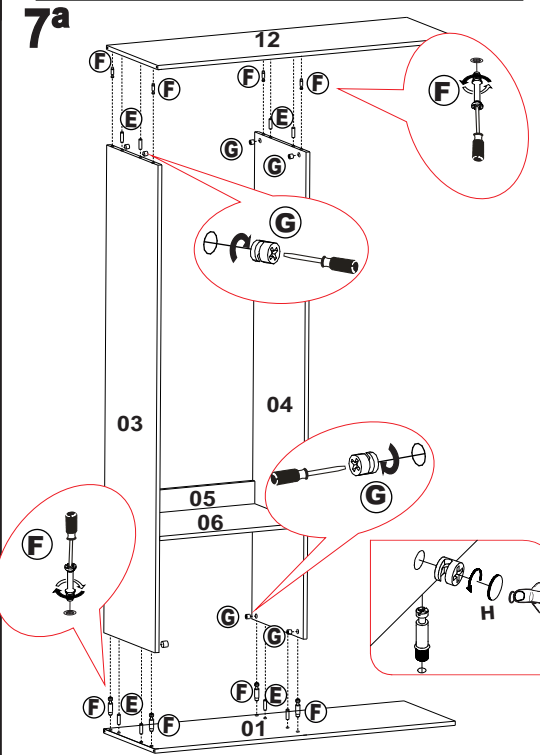
6^a



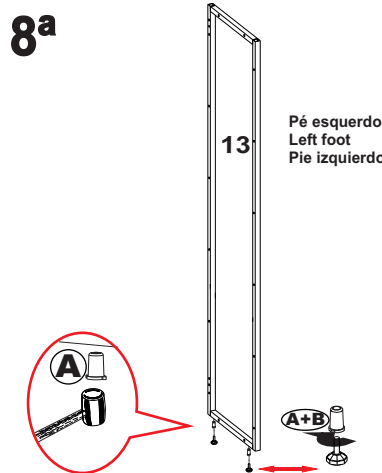
5^a



7^a



8^a



9^a

