

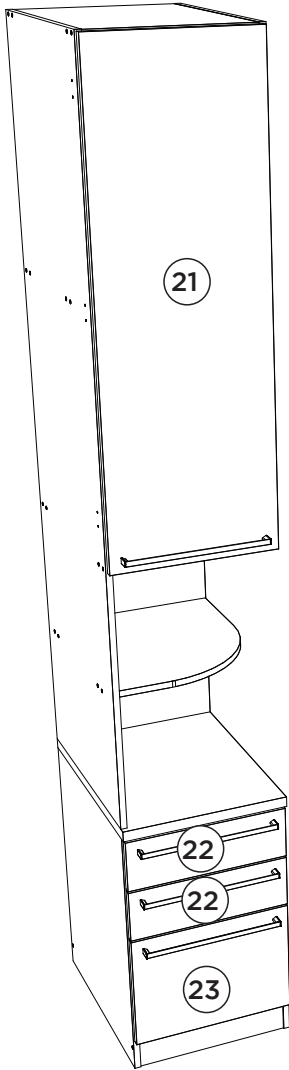
# INSTRUÇÕES DE MONTAGEM

## INSTRUCCIONES DE MONTAJE ASSEMBLY INSTRUCTIONS

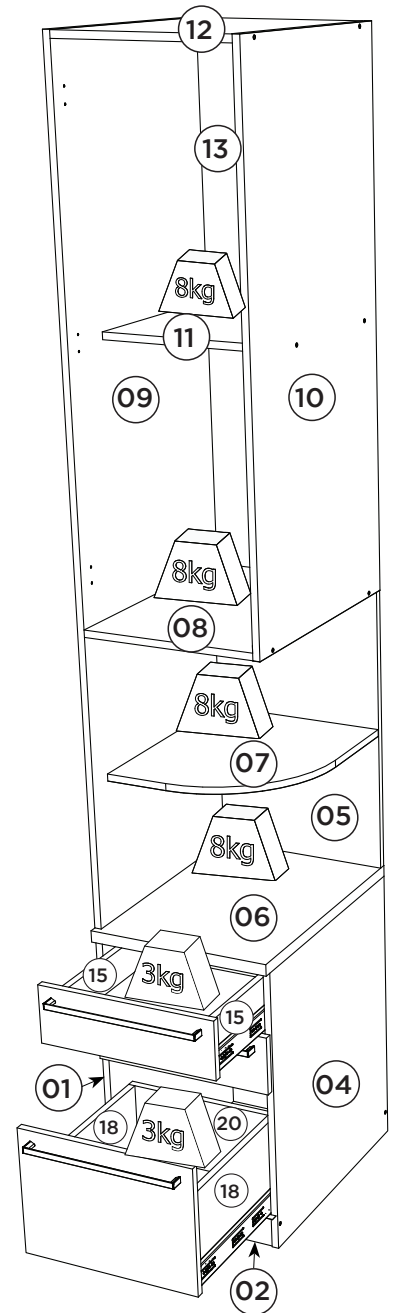
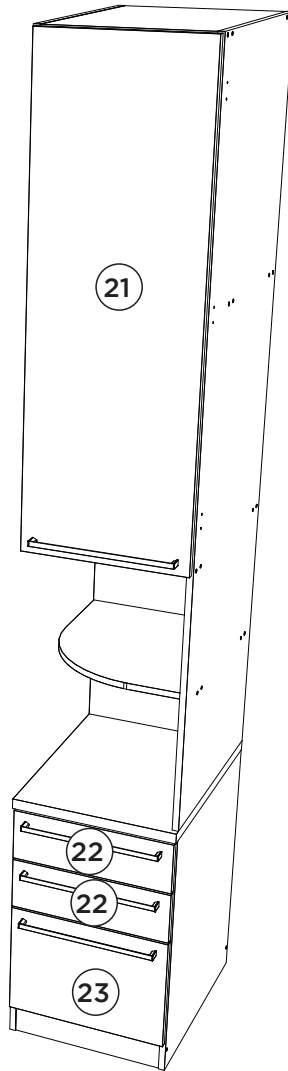
Quarto Modulado Casal 7 peças Seletto

c ME05-133 Areia HP

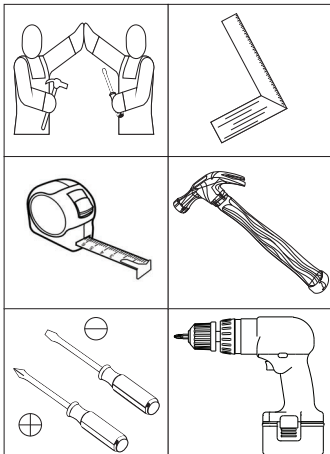
Opção 1  
Opción 1  
Option 1



Opção 2  
Opción 2  
Option 2



Requisitos para montagem  
Requisitor para la montaje  
Assembly Requirements



Imagens meramente ilustrativas  
Imágenes meramente ilustrativas  
Images for illustration only

Pesos máximos recomendados com carga distribuída  
Peso máximo recomendado con la carga distribuida  
Recommended maximum weights with evenly distributed.

### AVISO

Para limpeza de seu móvel, use uma franela seca ou umedecida, e não utilize produtos químicos que possam danificar seu produto.

### SISTEMA DE MONTAGEM

O sistema de montagem dos produtos, funciona de acordo com a ordem crescente dos números indicados no desenho. Ex.: 01, 02, 03, 04... até a conclusão da montagem.

### ADVERTENCIA

Para limpeza de su móvil, use una franela seca o húmeda, y no utilice productos químicos que puedan dañar su producto.

### SISTEMA DE MONTAJE

El sistema de montaje de los productos funciona de acuerdo con el orden creciente de los números indicados en el dibujo. Ej.: 01, 02, 03, 04... hasta la conclusión del montaje.

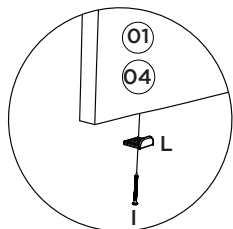
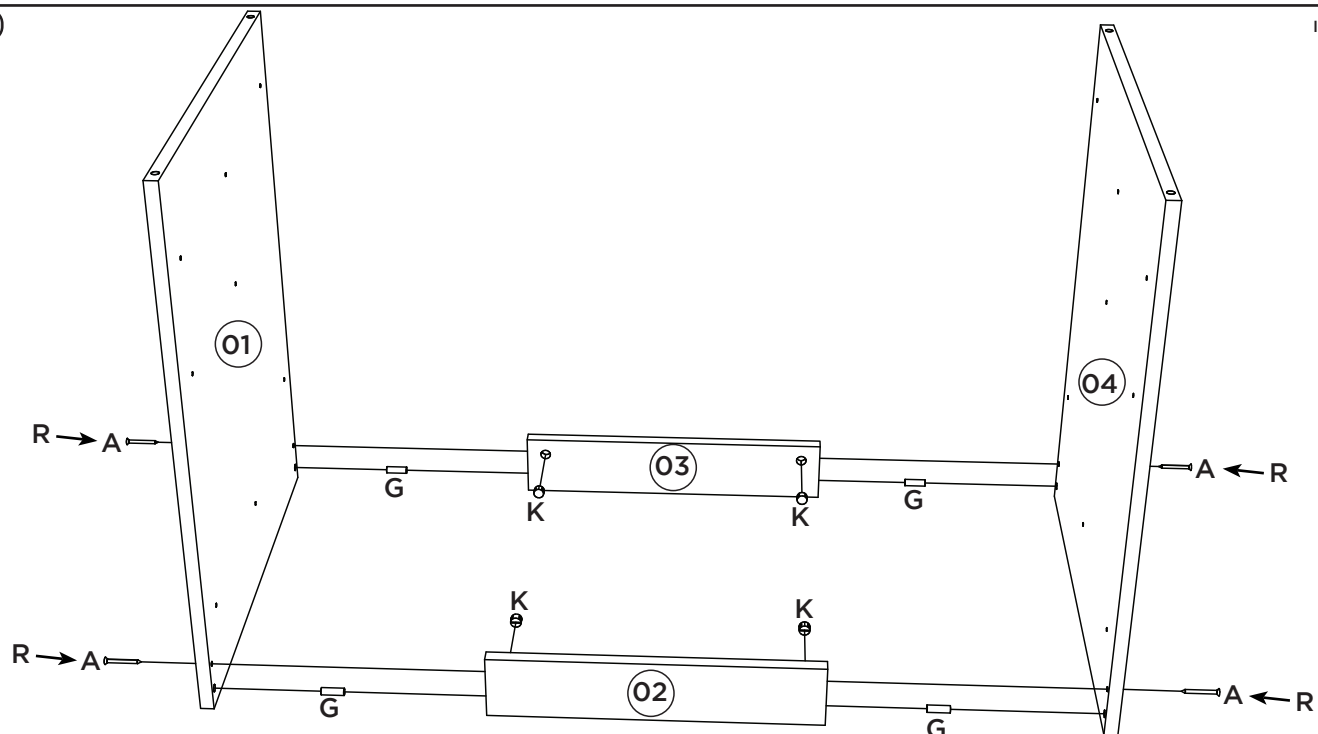
### NOTICE

To clean your furniture, use a dry or wet cloth, and do not use chemicals that may damage your product.

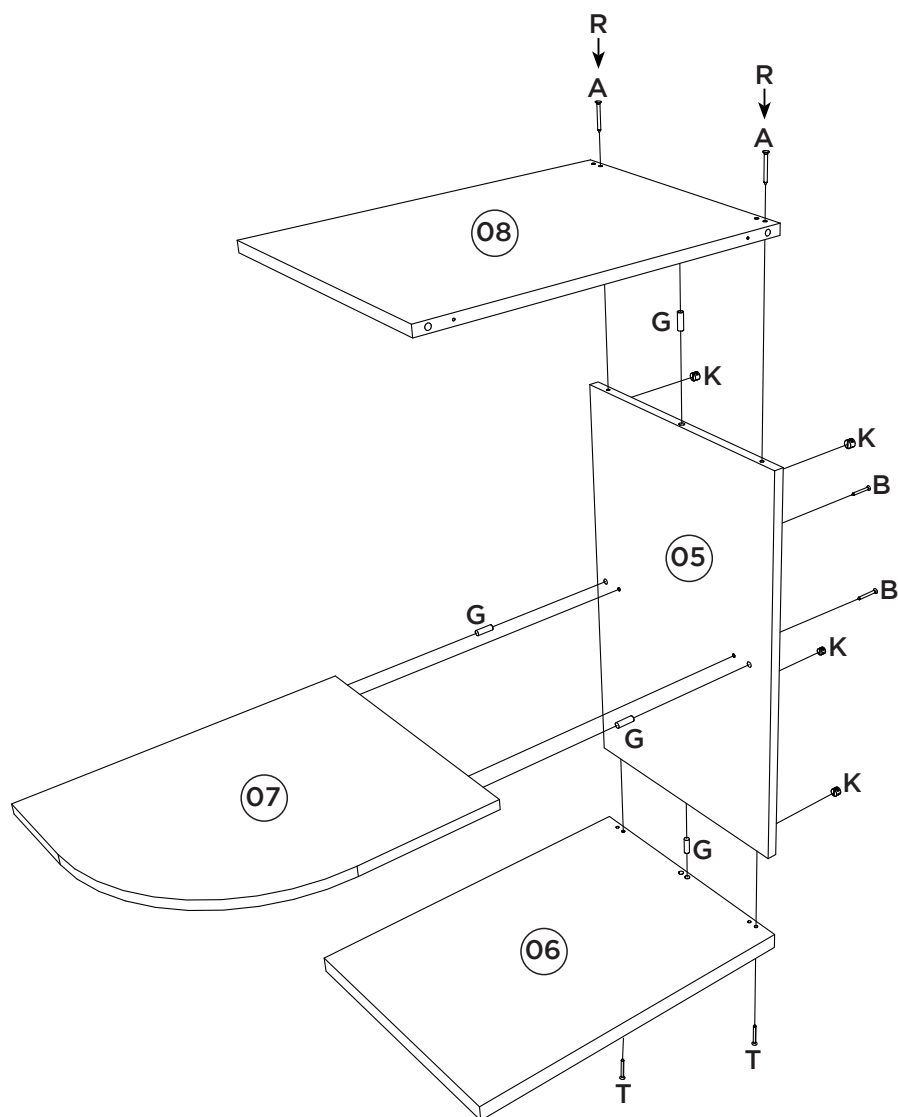
### ASSEMBLY SYSTEM

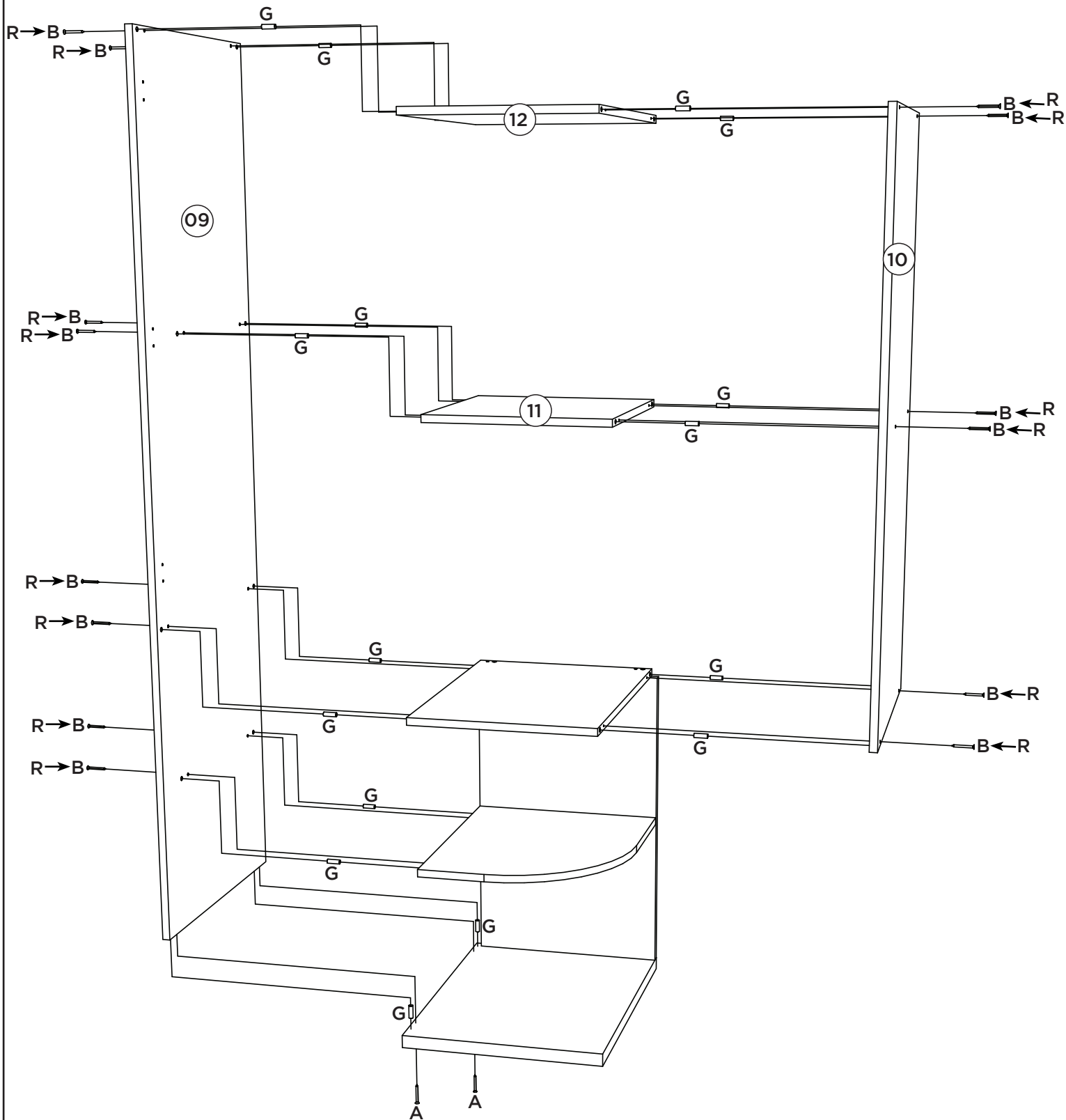
The products' assembly system works according to the increasing order of the indicated numbers. For example: 01, 02, 03, 04 ... to the end of the assembly.

1



2

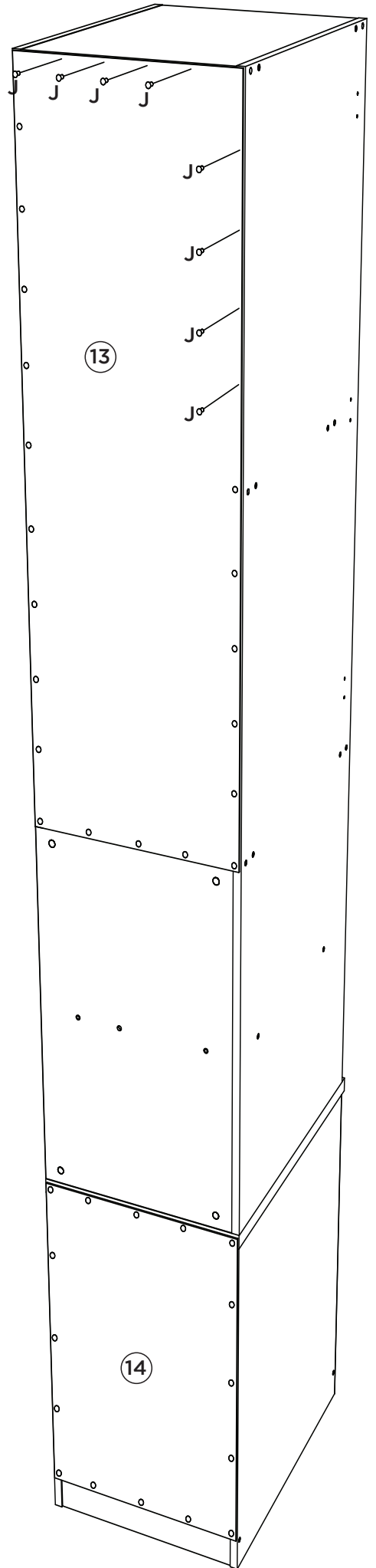
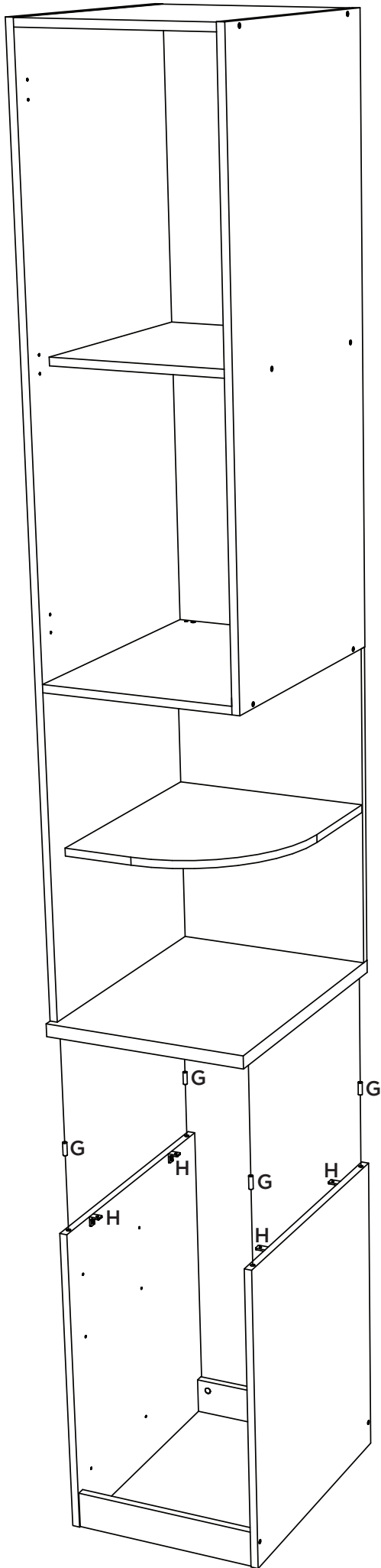




Fazer a furação passante para colocação da cavilha

Hacer la perforación pasante para colocar la clavija

Making the through hole for the pin placement

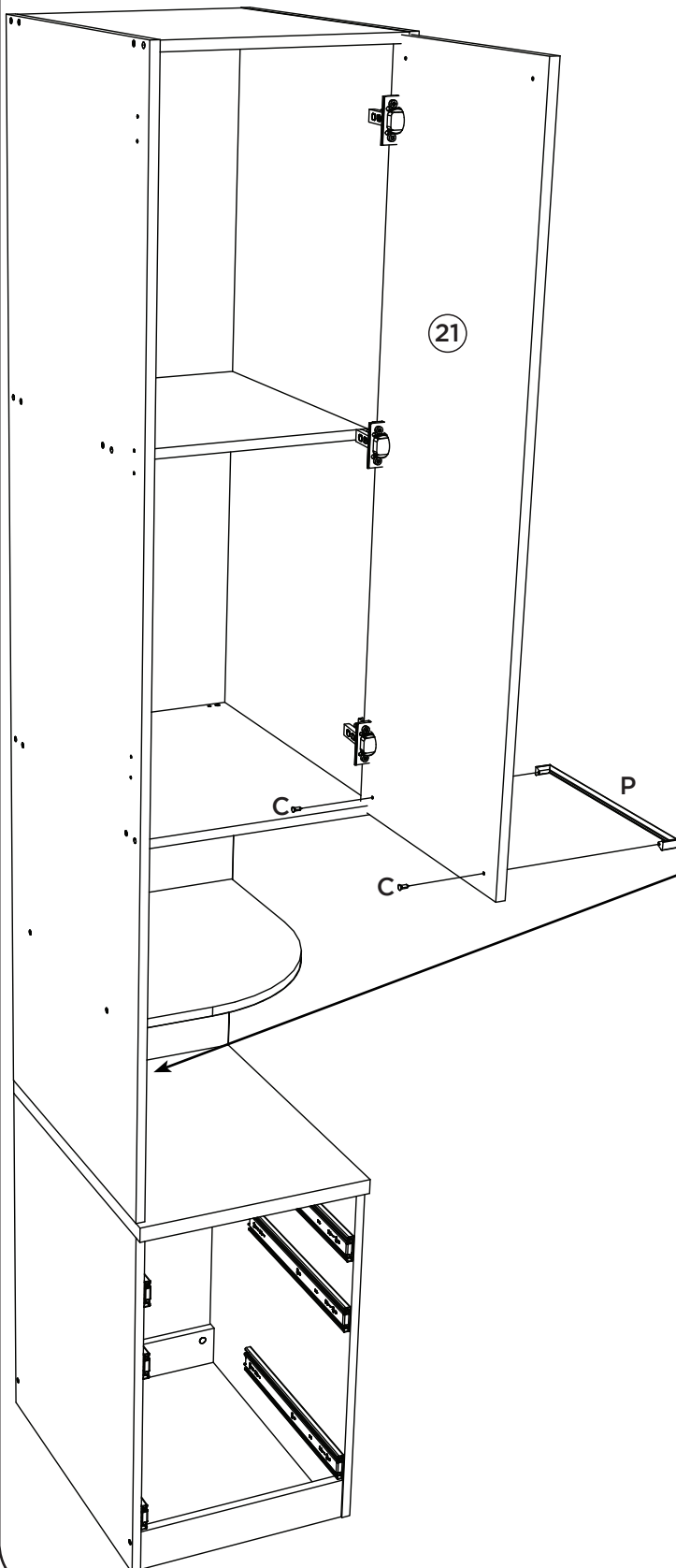
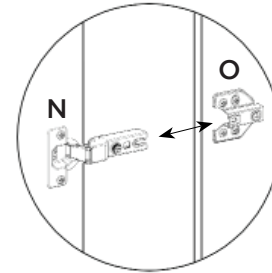
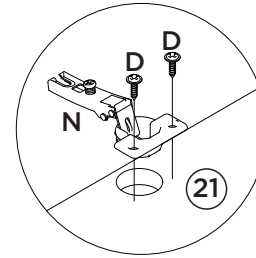
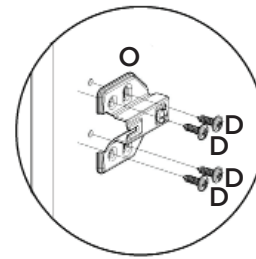


6

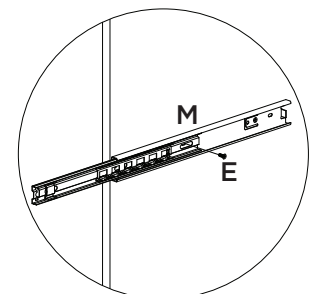
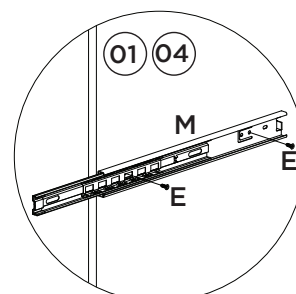
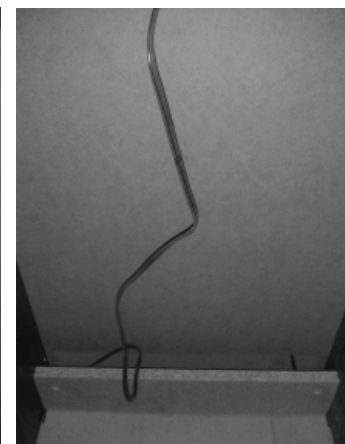
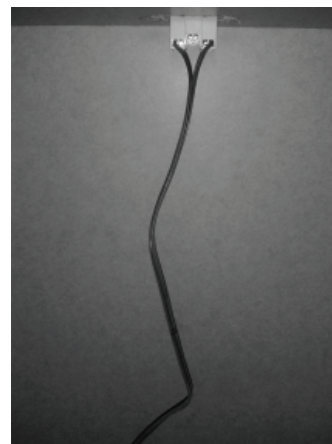
**Observação:** As ferragens que serão utilizadas na porta e gavetas, já acompanham o produto.

**Nota:** Los herrajes que se utilizarán en la puerta y los cajones ya están incluidos con el producto.

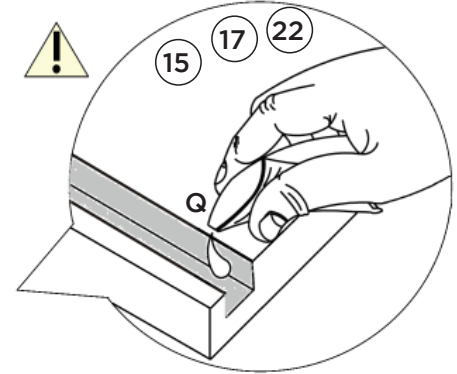
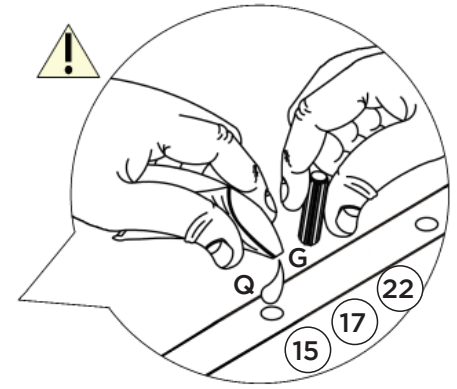
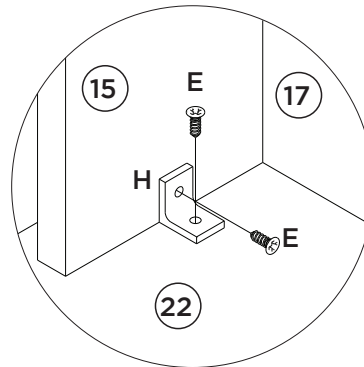
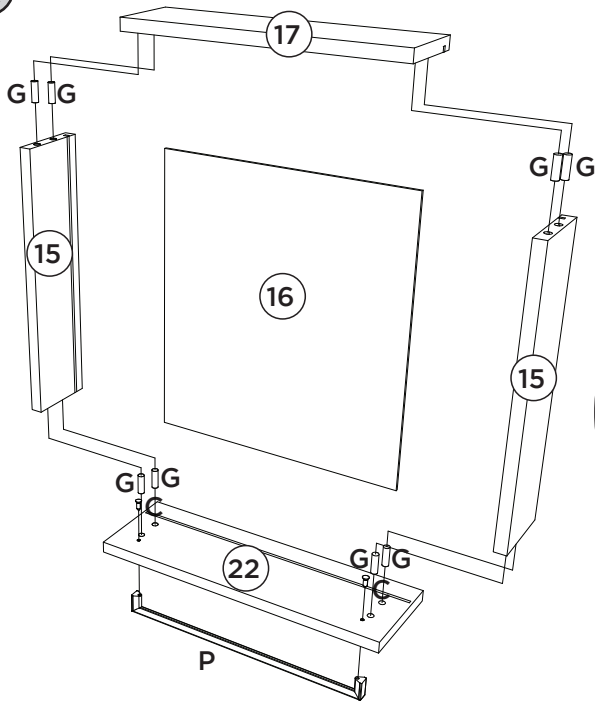
**Note:** The hardware that will be used in the door and drawers are already included with the product.



OPCIONAL: Kit Tomada Preta (01010194)  
 OPTIONAL: Kit socket Black (01010194)  
 OPTIONAL: Black Outlet Kit (01010194)



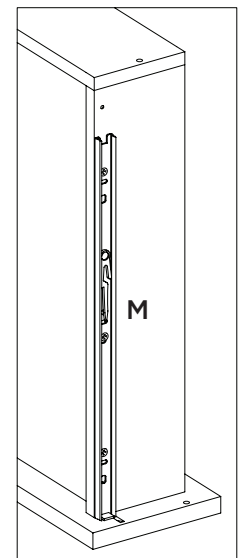
2X



Fixar o Puxador (P) na Frente de Gaveta antes de colocar a peça (15).

Fije la Manija (P) en el Frente del Cajón antes de colocar la pieza (15).

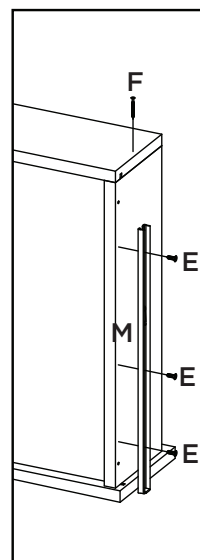
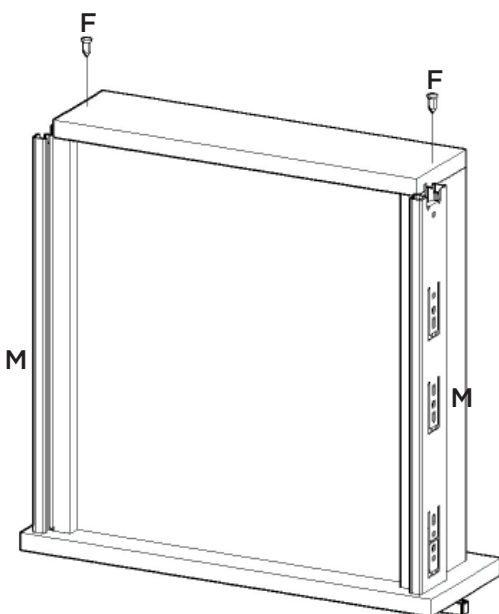
Fix the Handle (P) on the Front of the Drawer before placing the part (15).



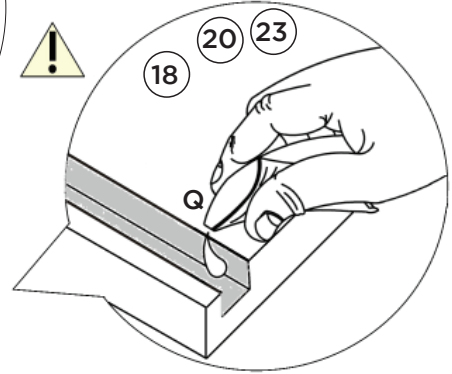
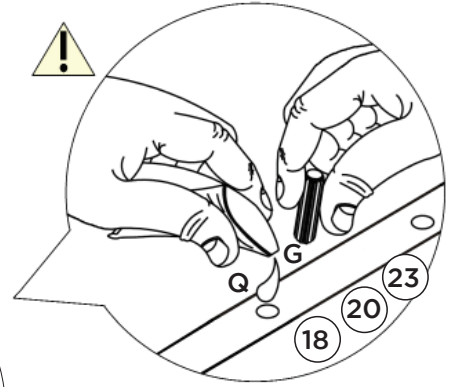
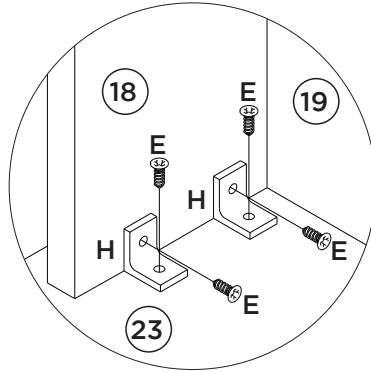
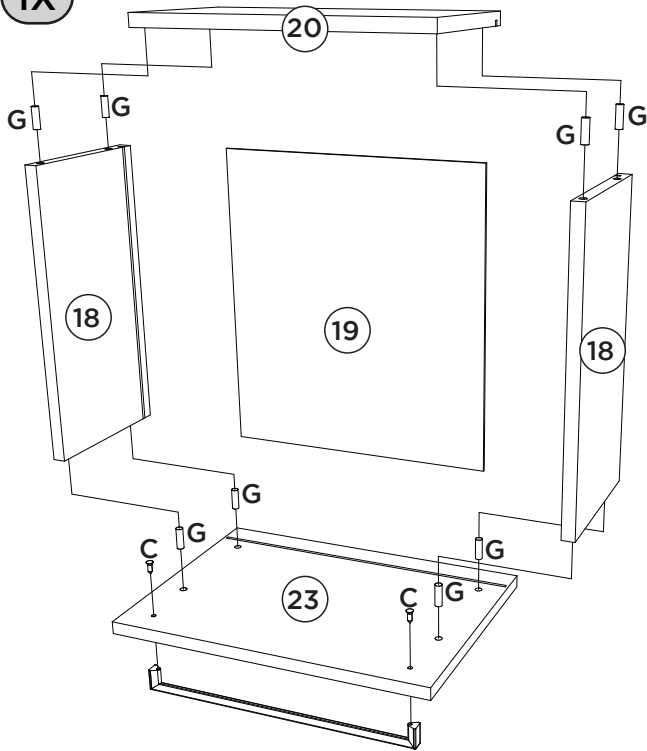
A corredeira (M) deverá ser alinhada com a parte de baixo do lado de gaveta (15)

La corredera (M) debe ser alineada con la parte de por el lado del cajón (15)

The slide (M) should be Aligned with the bottom Of the drawer side (15)



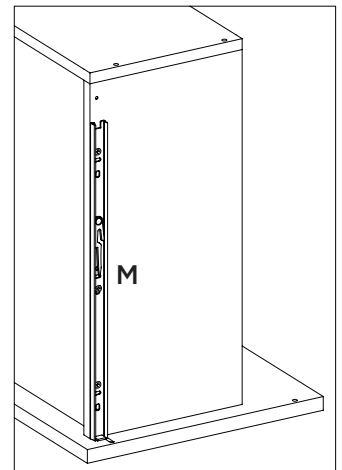
1X



Fixar o Puxador (P) na Frente de Gaveta antes de colocar a peça (18).

Fije la Manija (P) en el Frente del Cajón antes de colocar la pieza (18).

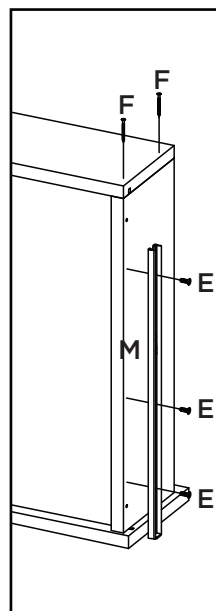
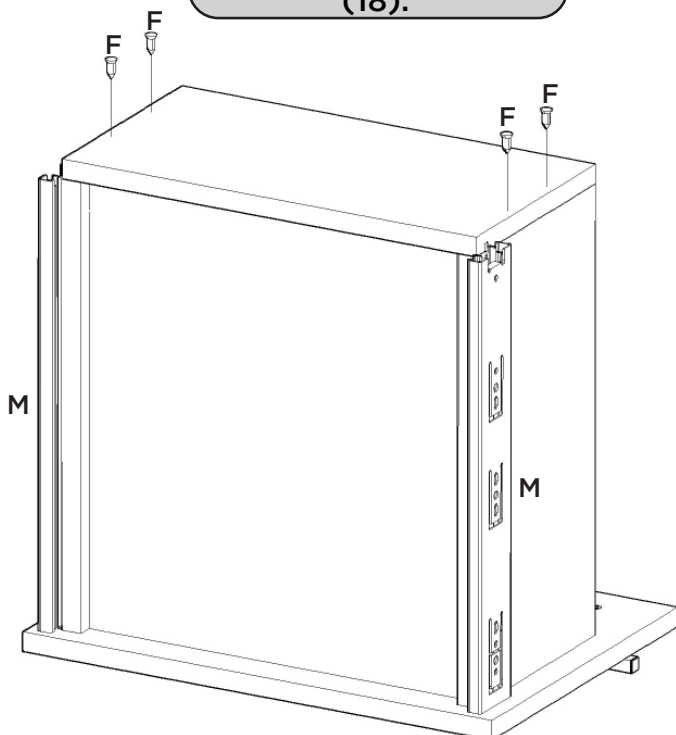
Fix the Handle (P) on the Front of the Drawer before placing the part (18).



A corredeira (M) deverá ser alinhada com a parte de baixo do lado de gaveta (18)




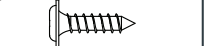



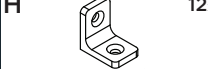





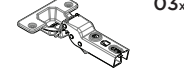




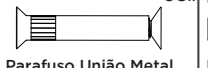
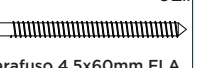
La corredera (M) debe ser alineada con la parte de por el lado del cajón (18)

The slide (M) should be Aligned with the bottom of the drawer side (18)



Item	Caixa Caja Box	Qty Ctd Qty	Descrição Descripción Description	Medidas (mm)   Dimensions (mm)   Size (measurements) (mm)
01	1/2	01	Lateral esquerda   Lateral izquierda   Left side	621x520x15
02	1/2	01	Rodapé frontal   Pie delantero   Front baseboard	369x73x15
03	1/2	01	Rodapé traseiro   Pie trasero   Rear baseboard	369x73x15
04	1/2	01	Lateral direita   Lateral derecha   Right side	621x520x15
05	1/2	01	Fundo 15mm   Fondo 15mm   15mm Bottom	618x385x15
06	1/2	01	Tampo 25mm   Tapa 25mm   25mm top	535x400x25
07	1/2	01	Prateleira central   Estante central   Central shelf	450x384x15
08	1/2	01	Base Aéreo   Base Aérea   Air Base	520x370x15
09	1/2	01	Lateral Maior   Lateral Mayor   Larger Lateral	1754x520x15
10	1/2	01	Lateral Direita Aéreo   Lateral Derecha Aéreo   Right Side Air	1136x520x15
11	1/2	01	Prateleira   Estante   Shelf	400x370x15
12	1/2	01	Tampo superior   Tapa superior   Top panel	520x370x15
13	1/2	01	Fundo Superior   Fondo superior   Superior background	1132x395x3
14	1/2	01	Fundo Cru   Fondo crudo   Raw Background	581x395x3
15	1/2	04	Lado de gaveta   Lado del cajón   Side of drawer	350x90x15
16=19	1/2	02	Fundo de gaveta   Fondo del cajón   Drawer bottom	361x325x3
17	1/2	02	Ripa de trás   Malla detrás   Rear lath	344x90x15
18	1/2	02	Lado de gaveta maior   Lado del cajón mayor   Largest drawer side	350x180x15
19=16	1/2	01	Fundo de gaveta   Fondo del cajón   Drawer bottom	361x325x3
20	1/2	01	Ripa de trás maior   Malla detrás mayor   Larger rear lath	344x180x15
21	2/2	01	Porta   Puerta   Door	1129x391x15
22	2/2	02	Frente de Gaveta Menor   Frente de cajón más pequeño   Smaller Drawer Front	392x127x15
23	2/2	01	Frente de Gaveta Maior   Frente del cajón más grande   Front of Larger Drawer	392x280x15

Ferragens | Herrajes | Hardware

<b>A</b>	08x	<b>B</b>	16x	<b>C</b>	08x	<b>D</b>	26x	<b>E</b>	52x	<b>F</b>	08x	<b>G</b>	52x
													
Parafuso 4,5x50mm CHT. Tornillo 4,5x50mm CHT. Screw 4,5x50mm CHT.		Parafuso 3,5x40mm CHT. Tornillo 3,5x40mm CHT. Screw 3,5x40mm CHT.		Parafuso 3,5x22mm CHT. Tornillo 3,5x22mm CHT. Screw 3,5x22mm CHT.		Parafuso 3,5x14mm FLA. Tornillo 3,5x14mm FLA. Screw 3,5x14mm FLA.		Parafuso 3,5x12mm CHT. Tornillo 3,5x12mm CHT. Screw 3,5x12mm CHT.		Parafuso 3,0x30mm CHT. Tornillo 3,0x30mm CHT. Screw 3,0x30mm CHT.		Cavilha 8x25mm Cinta 8x25mm Dowel 8x25mm	
<b>H</b>	12x	<b>I</b>	04x	<b>J</b>	50x	<b>K</b>	08x	<b>L</b>	04x	<b>M</b>	03x	<b>N</b>	03x
													
Cantoneira plástica Cantonera plástica Plastic angle brackets		Prego 12x12mm Anelado Clavo 12x12mm Anillado Ringed Nails 12x12mm		Prego 10x10mm Clavo 10x10mm Nail 10x10mm		Porca cilíndrica Tuerca cilíndrica Cylindrical nut		Sapata "L" 16x20mm Zapata "L" 16x20mm "L" shoe 16x20mm		Corrediza telescópica Diapositivas telescópicas Telescopic slides		Dobradica SlideOn Alta Amort. 35mm Bisagra SlideOn Alta Amort. 35mm Hinge SlideOn High damper 35mm	
<b>O</b>	03x	<b>P</b>	04x	<b>Q</b>	02x	<b>R</b>	34x	<b>S</b>	05x	<b>T</b>	02x		
													
Calço Removível Calzado extraíble Removable Shim		Puxador Aleno Fit 300mm Tirador Aleno Fit 300mm Handle Aleno Fit 300mm		Sachê de cola Bolsa de pegamento Glue bag		Adesivo tapa parafuso 10mm Adhesivo tapón de tornillo 10mm Bolt cover adhesive 10mm		Parafuso União Metal Tornillo Unión Metal Metal Union Screw		Parafuso 4,5x60mm FLA. Tornillo 4,5x60mm FLA. Screw 4,5x60mm FLA.			

A união (S) deve ser usada somente quando este módulo for acoplado a outro módulo componível Henn, para unir duas peças de 15mm. Caso ele seja usado separadamente, a utilização do união não se faz necessário.

La unión (S) se debe utilizar sólo cuando el módulo está acoplado a otro módulo composable Henn, para unirse a dos 15mm piezas. Si se utiliza por separado, el uso de unión no es necesario.

The union (S) should be used only when this module is coupled to another Module Henn, to join two pieces of 15mm. If it is used separately, the use of the union is not necessary.



# HENN

Ind. e Com. de Móveis Henn  
Mondai - SC - Brasil

+55 49 3674.3500

@moveishenn  
www.henn.com.br

## INSTRUÇÕES DE MONTAGEM

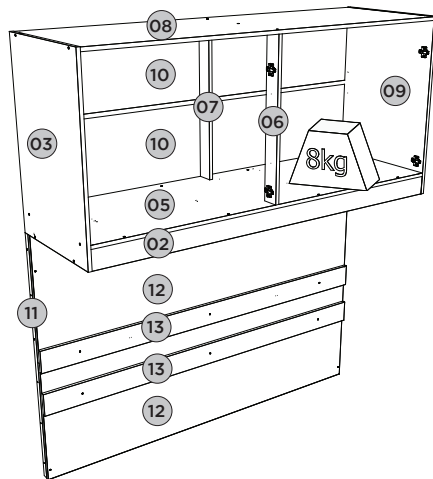
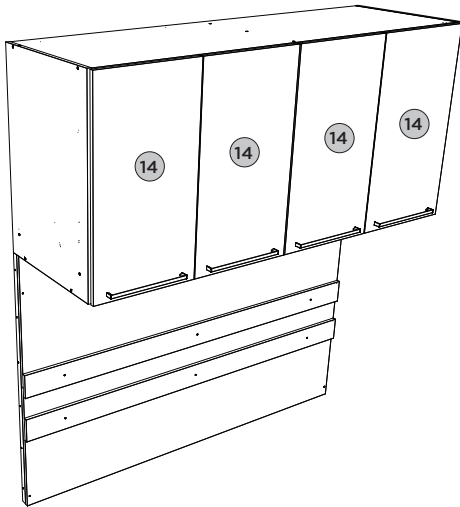
INSTRUCCIONES DE MONTAJE  
ASSEMBLY INSTRUCTIONS

### Ponte Casal 4 Portas Seletto

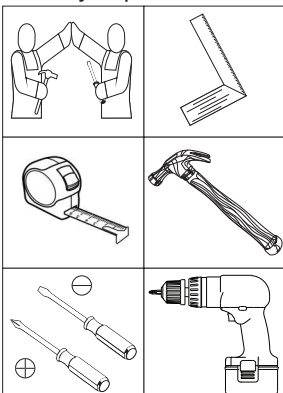
Puente Casal 4 Puertas Seletto | Casal Bridge 4 Doors Seletto

c MC11-133 Areia HP

c MC11-184 Areia HP/Jequitibá



#### Requisitos para montagem Requisitor para la montaje Assembly Requirements



Imagens meramente ilustrativas  
Imágenes meramente ilustrativas  
Images for illustration only

Pesos máximos recomendados com carga distribuída  
Peso máximo recomendado con la carga distribuída  
Recommended maximum weights with evenly distributed.

#### AVISO

Para limpeza de seu móvel, use uma flanela seca ou umedecida, e não utilize produtos químicos que possam danificar seu produto.

#### SISTEMA DE MONTAGEM

O sistema de montagem dos produtos, funciona de acordo com a ordem crescente dos números indicados no desenho. Ex: 01, 02, 03, 04... até a conclusão da montagem.

#### ADVERTENCIA

Para limpieza de su móvil, use una flanela seca o húmeda, y no utilice productos químicos que puedan dañar su producto.

#### SISTEMA DE MONTAJE

El sistema de montaje de los productos funciona de acuerdo con el orden creciente de los números indicados en el dibujo. Ej.: 01, 02, 03, 04... hasta la conclusión del montaje.

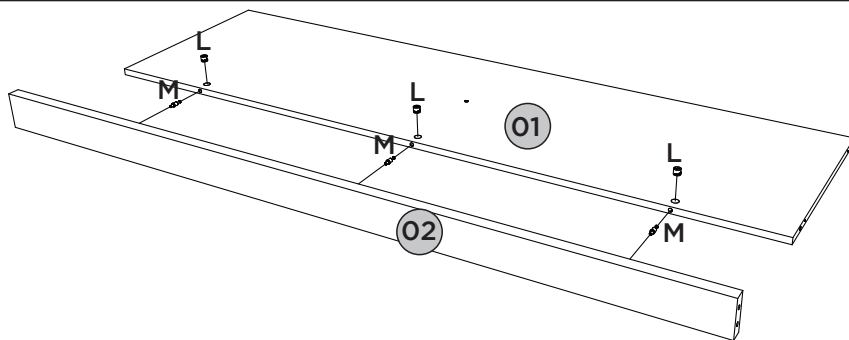
#### NOTICE

To clean your furniture, use a dry or wet cloth, and do not use chemicals that may damage your product.

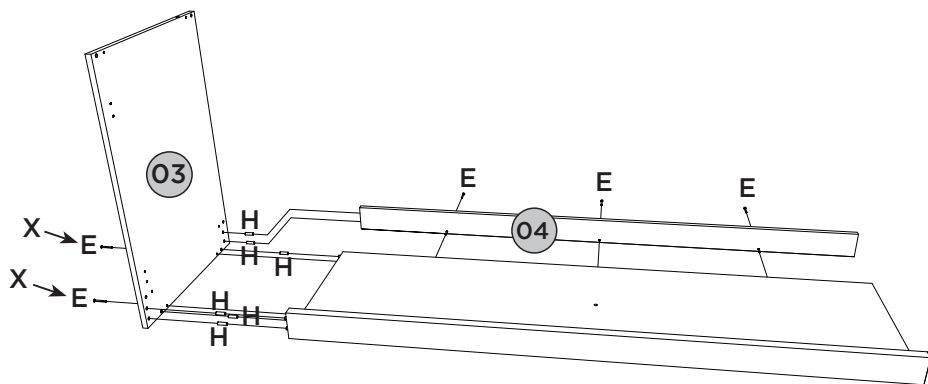
#### ASSEMBLY SYSTEM

The products' assembly system works according to the increasing order of the indicated numbers. For example: 01, 02, 03, 04 ... to the end of the assembly.

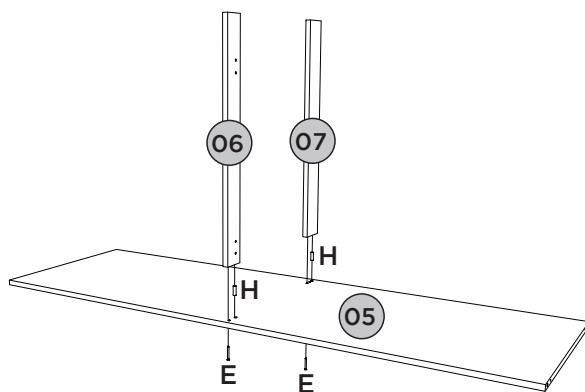
1



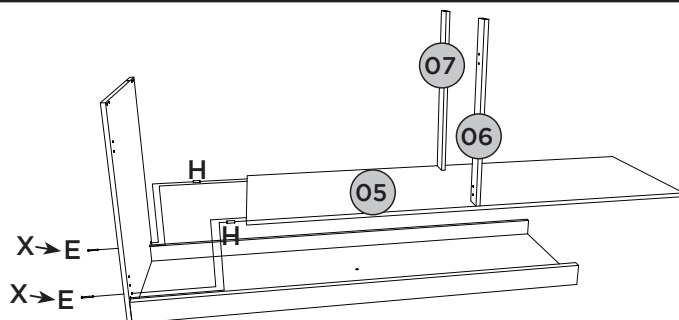
2



3

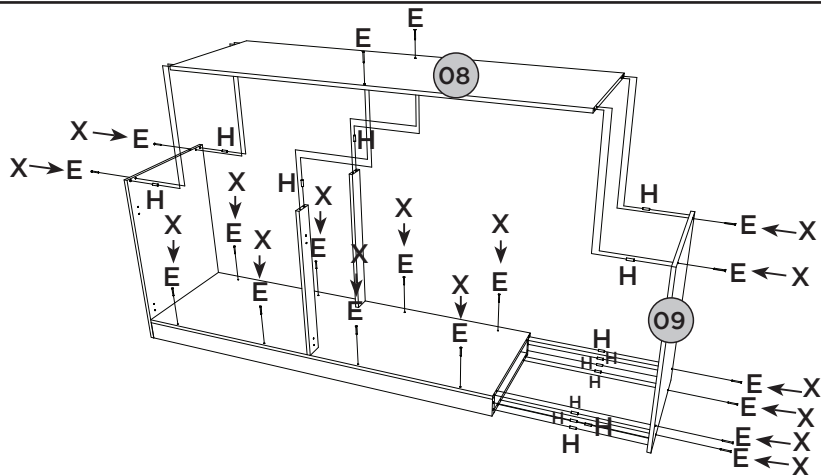


4

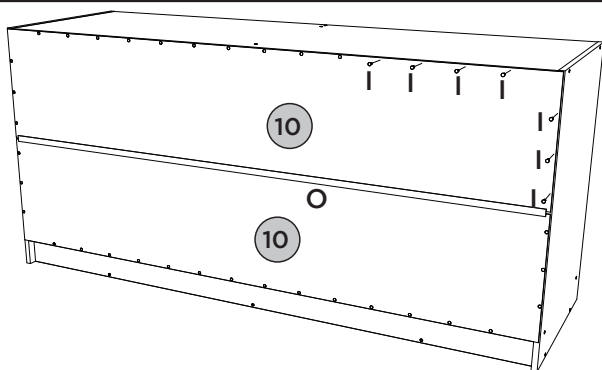


2

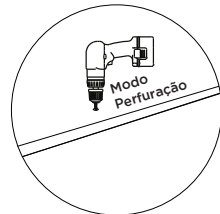
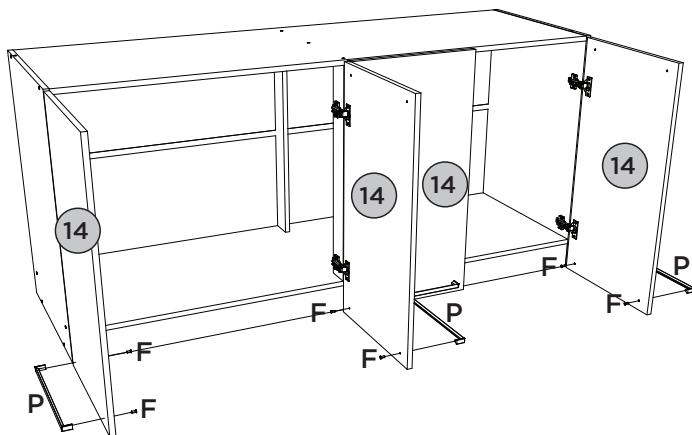
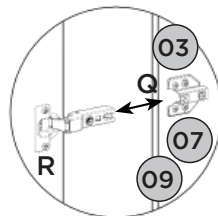
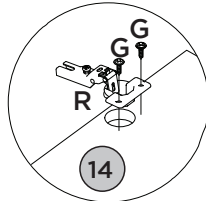
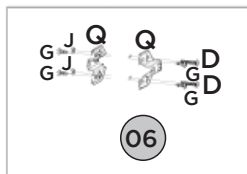
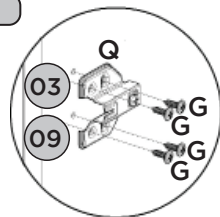
5



6



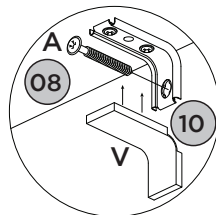
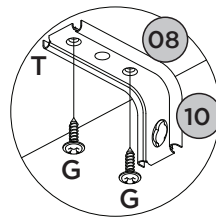
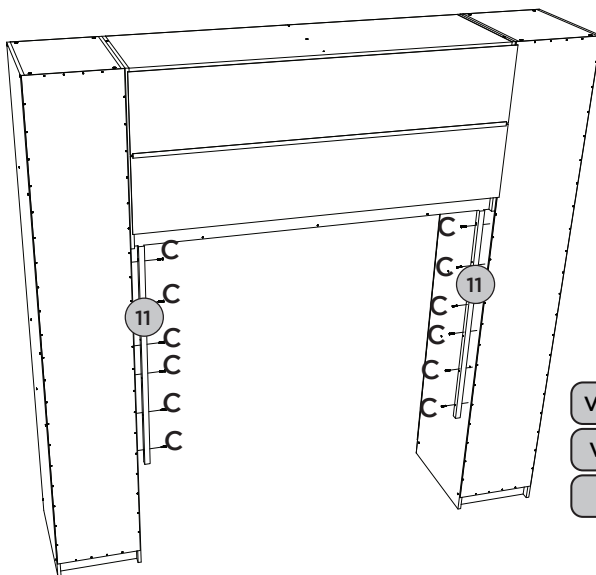
7



Fazer furação passante para fixar os puxadores, utilizando as pré marcações existentes nas portas.

Taladre agujeros para fijar las manijas, utilizando las marcas previas en las puertas.

Drill through holes to fix the handles, using the pre-markings on the doors.



Vista Traseira

Vista trasera

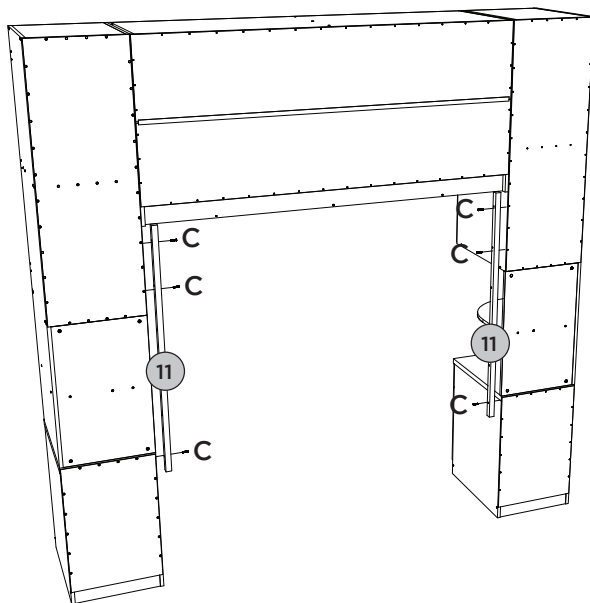
Back view



Mesa Cabeceira Seletto 1Pt 3Gav.

Mesita De Noche Seletto 1Pt 3Gav.

Bedside Table Seletto 1Pt 3Gav.



Para simulação de montagem dos fundos foram utilizados móveis componíveis da mesma linha.

Para la simulación de montaje de fondos se utilizaron muebles composable la misma línea.

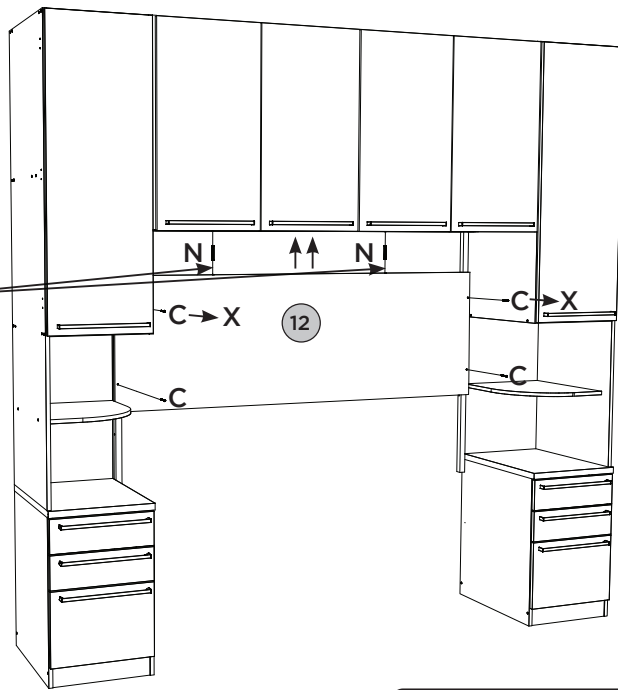
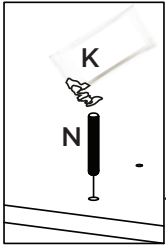
For simulation of assembly of the funds were used furniture of the same line.

Para a colocação dos apoios estruturais (11) fazer o alinhamento dos mesmos com a parte de trás da lateral dos móveis ao lado.

Para la colocación del soporte estructural (11) del mismo a alinear con el lado posterior de la parte móvil.

For the placement of the supports Structural Funds (11) to aligning them with the back side of the furniture next to it.

9

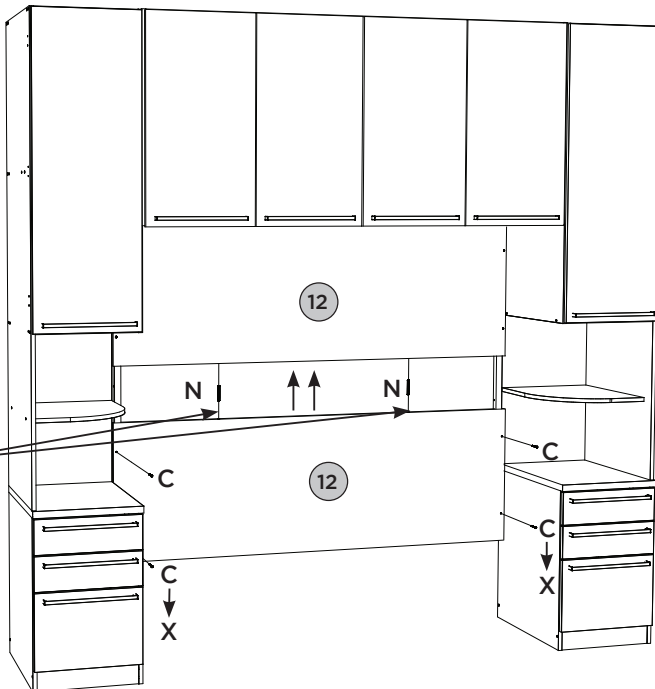
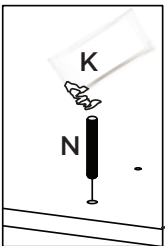


Mesa Cabeceira Seletto 1Pt 3Gav.

Mesita De Noche Seletto 1Pt 3Gav.

Bedside Table Seletto 1Pt 3Gav.

10

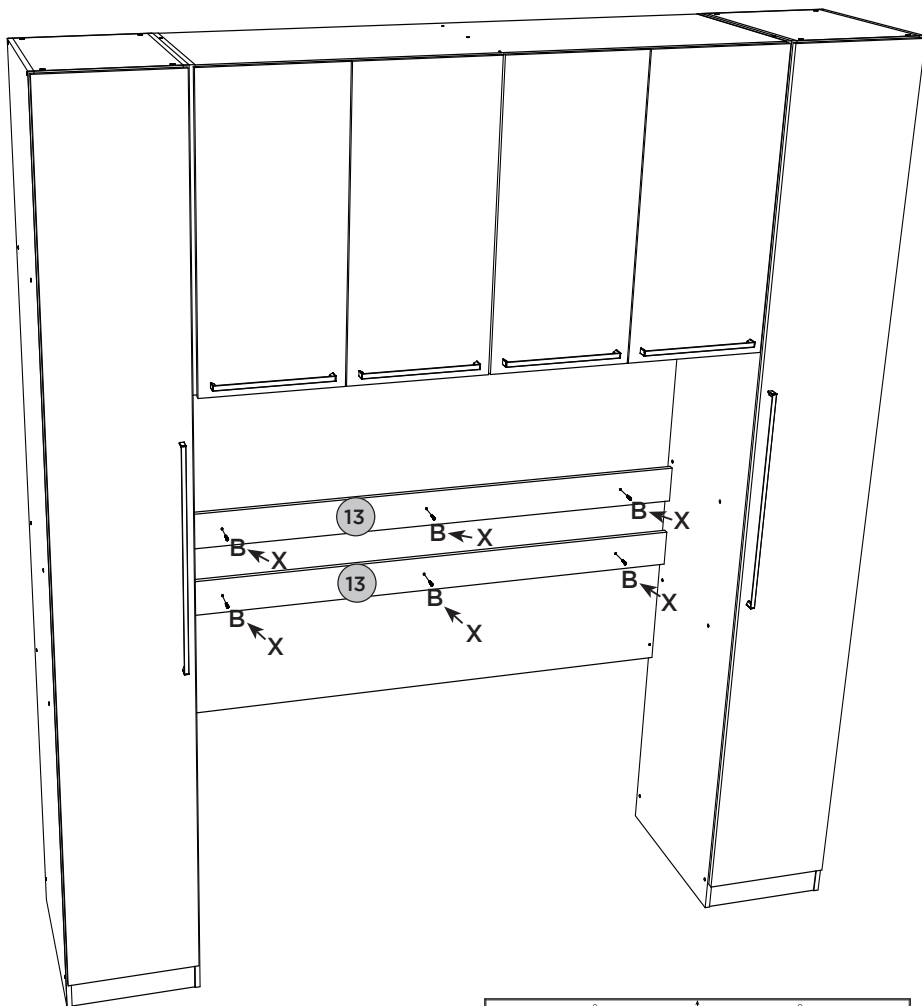


11

Colocação dos apliques nos fundos.

La colocación de los apliques en fondos.

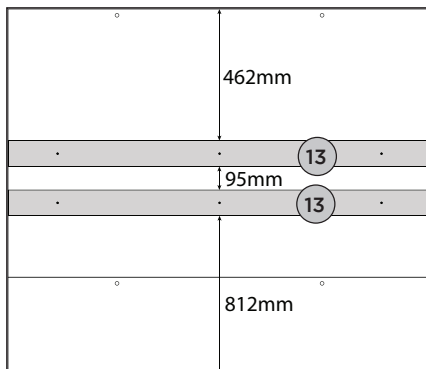
Placement of the appliques in the back.



Medidas recomendadas para a colocação dos apliques nos fundos.

Medidas recomendadas para la colocación de accesorios en los fondos.

Recommended measures for the placement of the appliques on the back.



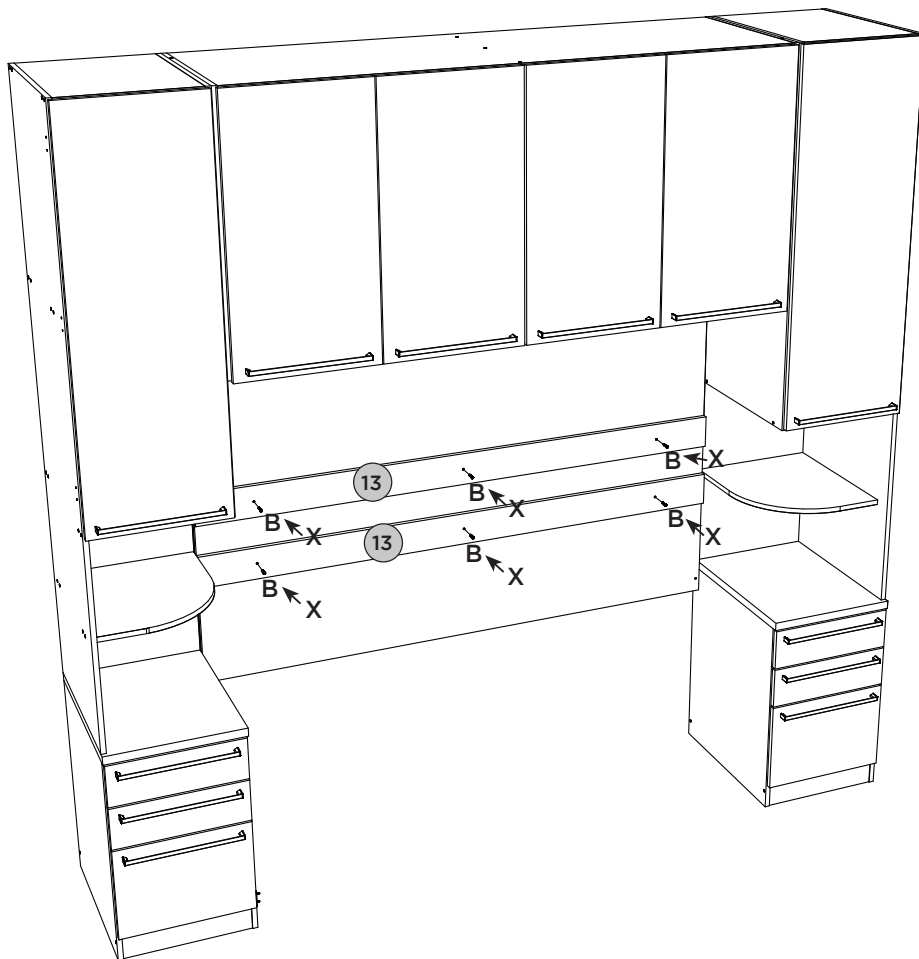
12



Opção com Mesa de Cabeceira.

Opción con Mesita de Noche.

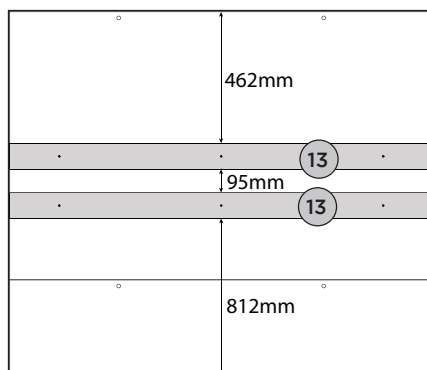
Option with Bedside Table.



Medidas recomendadas para a colocação dos apliques nos fundos.

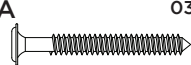





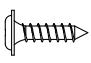


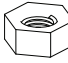
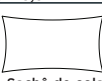

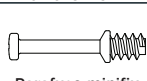
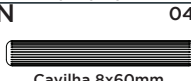
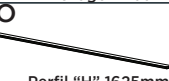





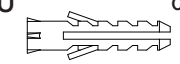


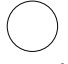
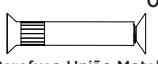
Medidas recomendadas para la colocación de accesorios en los fondos.

Recommended measures for the placement of the appliques on the back.



Item	Caixa Caja Box	Qtd Ctd Qty	Descrição Descripción Description	Medidas (mm)   Dimensions (mm)   Size (measurements) (mm)
01	1/3	01	Base   Base   Base	1620x454x15
02	2/3	01	Travessa Frontal   Travesaño delantero   Front Tray	1620x80x25
03	1/3	01	Lateral esquerda   Lateral izquierda   Left side	760x520x15
04	2/3	01	Travessa Traseira   travesaño trasero   Rear Tray	1620x80x15
05	1/3	01	Base Interna   Base interna   Internal Base	1620x520x15
06	2/3	01	Pilastra da Porta   Puerta pilastra   Door Pilaster	649x70x15
07	2/3	01	Pilastra   Pilastra   Pilaster	649x70x15
08	1/3	01	Tampo   Tapa   Top	1620x520x15
09	1/3	01	Lateral direita   Lateral derecha   Right side	760x520x15
10	2/3	02	Fundo   Fondo   Bottom	1645x335x3
11	2/3	02	Apoio estrutural   Apoyo estructural   Structural support	1092x25x25
12	2/3	02	Fundo 15mm   Fondo 15mm   15mm Bottom	1650x546x15
13	1/3	02	Aplique   Aplique   Apply	1650x100x15
14	3/3	04	Porta   Puerta   Door	760x405x15

Ferragens | Herrajes | Hardware

<b>A</b>  Parafuso 5,0x50mm FLA. Tornillo 5,0x50mm FLA. Screw 5,0x50mm FLA.	<b>03x</b>	<b>B</b>  Parafuso 4,0x25mm CHT. Tornillo 4,0x25mm CHT. Screw 4,0x25mm CHT.	<b>06x</b>	<b>C</b>  Parafuso 4,0x35mm CHT. Tornillo 4,0x35mm CHT. Screw 4,0x35mm CHT.	<b>20x</b>	<b>D</b>  Parafuso 4,0x25mm MET FLA. Tornillo 4,0x25mm MET FLA. Screw 4,0x25mm MET FLA.	<b>04x</b>	<b>E</b>  Parafuso 3,5x40mm CHT. Tornillo 3,5x40mm CHT. Screw 3,5x40mm CHT.	<b>27x</b>
<b>F</b>  Parafuso 3,5x22mm CHT. Tornillo 3,5x22mm CHT. Screw 3,5x22mm CHT.	<b>08x</b>	<b>G</b>  Parafuso 3,5x14mm FLA. Tornillo 3,5x14mm FLA. Screw 3,5x14mm FLA.	<b>40x</b>	<b>H</b>  Cavilha 8x25mm Cinta 8x25mm Dowel 8x25mm	<b>24x</b>	<b>I</b>  Prego 10x10mm Clavo 10x10mm Nail 10x10mm	<b>44x</b>	<b>J</b>  Porca Sextavada Tuerca Hexagonal Hexagon Nut	<b>04x</b>
<b>K</b>  Sachê de cola Bolsa de pegamento Glue bag	<b>01x</b>	<b>L</b>  Tambor minifix Tambor minifix Minifix drum	<b>03x</b>	<b>M</b>  Parafuso minifix Tornillo minifix Minifix bolt	<b>03x</b>	<b>N</b>  Cavilha 8x60mm Cinta 8x60mm Dowel 8x60mm	<b>04x</b>	<b>O</b>  Perfil "H" 1625mm Perfil "H" 1625mm Profile "H" 1625mm	<b>01x</b>
<b>P</b>  Puxador Aleno Fit Alumínio Mango de alumínio Aleno Fit Aleno Fit Aluminum Handle	<b>04x</b>	<b>Q</b>  Calço Removível Calzado extraíble Removable Shim	<b>08x</b>	<b>R</b>  Dobradiça SlideOn Alta Amort. 35mm Bisagra SlideOn Alta Amort. 35mm Hinge SlideOn High damper 35mm	<b>08x</b>	<b>S</b>  Etiqueta resinada Henn Etiqueta resinada Henn Henn resin label	<b>01x</b>	<b>T</b>  Suporte de fixação Soporte de fijación Mounting bracket	<b>03x</b>
<b>U</b>  Buchsa plástica 8mm Buchsa de plástico 8mm 8mm plastic bushing	<b>03x</b>	<b>V</b>  Proteção para cantoneira Ángulo de protección Protection angle	<b>03x</b>	<b>W</b>  Giz de correção Tiza de corrección Chalk of correction	<b>02x</b>	<b>X</b>  Adesivo tapa parafuso 10mm Adhesivo tapón de tornillo 10mm Bolt cover adhesive 10mm	<b>38x</b>	<b>Y</b>  Parafuso União Metal Tornillo Unión Metal Metal Union Screw	<b>08x</b>

A união (Y) deve ser usada somente quando este módulo for acoplado a outro módulo componível Henn, para unir duas peças de 15mm. Caso ele seja usado separadamente, a utilização do união não se faz necessário.

La unión (Y) se debe utilizar sólo cuando el módulo está acoplado a otro módulo composable Henn, para unirse a dos 15mm piezas. Si se utiliza por separado, el uso de unión no es necesario.

The union (Y) should be used only when this module is coupled to another Module Henn, to join two pieces of 15mm. If it is used separately, the use of the union is not necessary.

RECOMENDAÇÃO

Para fixar o móvel na parede usar o suporte de fixação (T), o parafuso 3,5x14mm FLA (G), a Buchsa 8mm (U) e o parafuso 5,0x50mm FLA (A)

RECOMENDACIÓN

Para conectar el móvil a la pared con el soporte (T), tornillo 3,5x14mm FLA (G), el casquillo de 8 mm (U) y el 5,0x50mm tornillo FLA (A).

RECOMMENDATION

To connect the mobile to the wall with the bracket (T), screw 3.5x14mm FLA (G), the socket 8mm (U) and the 5.0x50mm screw FLA (A).



# HENN

Ind. e Com. de Móveis Henn  
Mondai - SC - Brasil

+55 49 3674.3500

@moveishenn  
www.henn.com.br

## INSTRUÇÕES DE MONTAGEM

INSTRUCCIONES DE MONTAJE  
ASSEMBLY INSTRUCTIONS

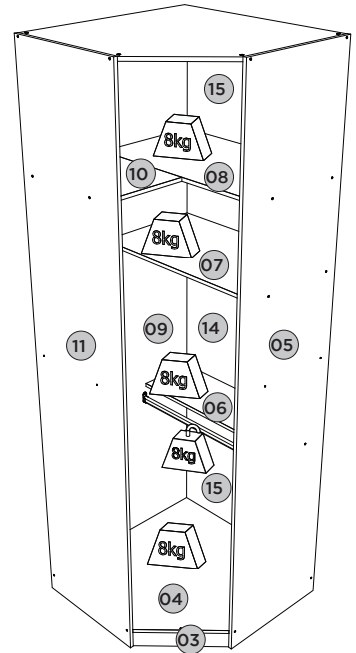
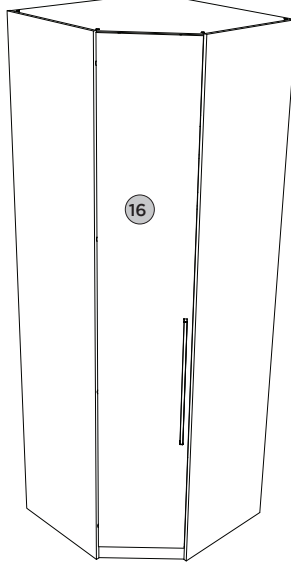
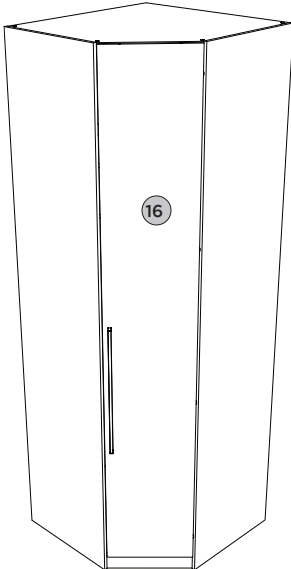
### Canto Oblíquo 1 Porta Seletto | Esquina oblicua 1 Porta Seletto | Oblique Corner 1 Door Seletto

MC07-133 Areia HP

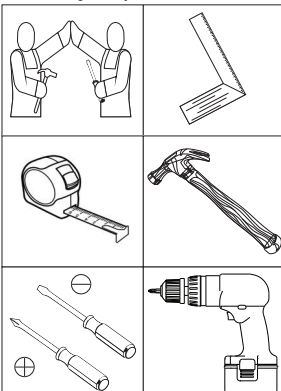
MC07-184 Areia HP/Jequitibá

Opção 1  
Opción 1  
Option 1

Opção 2  
Opción 2  
Option 2



Requisitos para montagem  
Requisitor para la montaje  
Assembly Requirements



Imagens meramente ilustrativas  
Imágenes meramente ilustrativas  
Images for illustration only

Pesos máximos recomendados com carga distribuída  
Peso máximo recomendado con la carga distribuida  
Recommended maximum weights with evenly distributed.

#### AVISO

Para limpeza de seu móvel, use uma flanela seca ou umedecida, e não utilize produtos químicos que possam danificar seu produto.

#### SISTEMA DE MONTAGEM

O sistema de montagem dos produtos, funciona de acordo com a ordem crescente dos números indicados no desenho. Ex: 01, 02, 03, 04... até a conclusão da montagem.

#### ADVERTENCIA

Para limpieza de su móvel, use una franela seca o húmeda, y no utilice productos químicos que puedan dañar su producto.

#### SISTEMA DE MONTAJE

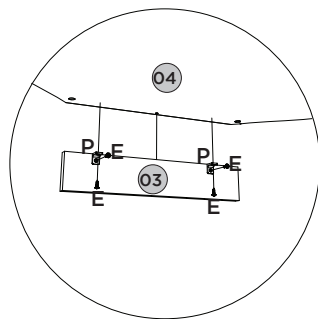
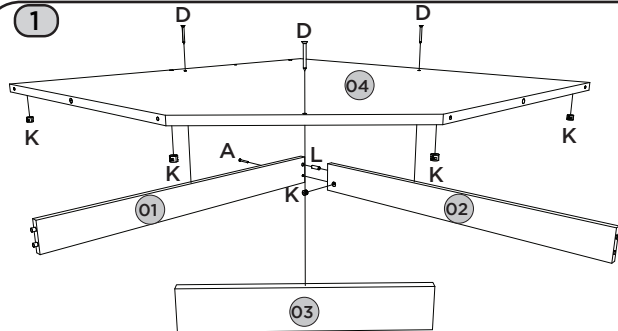
El sistema de montaje de los productos funciona de acuerdo con el orden creciente de los números indicados en el dibujo. Ej.: 01, 02, 03, 04... hasta la conclusión del montaje.

#### NOTICE

To clean your furniture, use a dry or wet cloth, and do not use chemicals that may damage your product.

#### ASSEMBLY SYSTEM

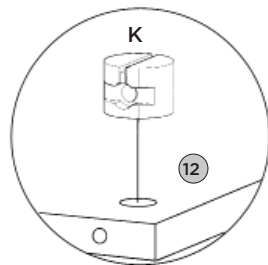
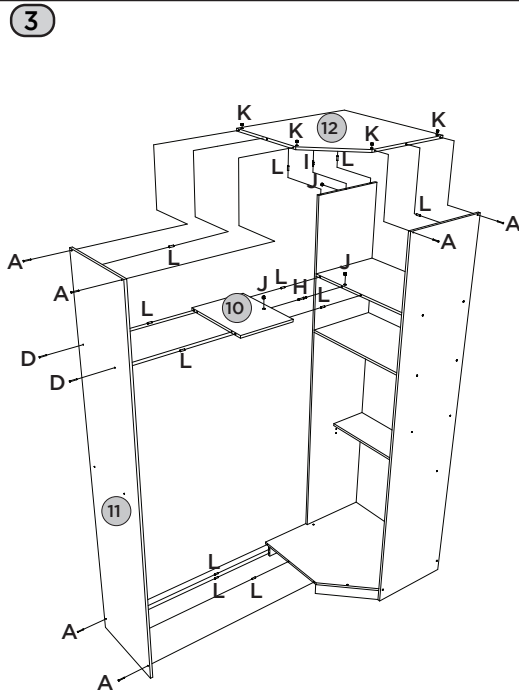
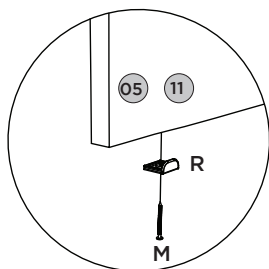
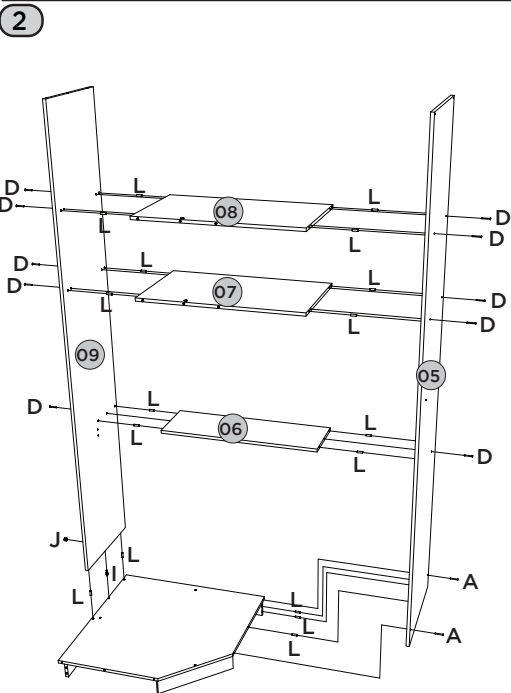
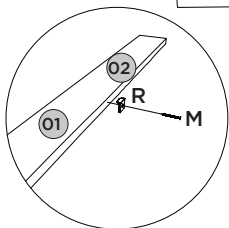
The products' assembly system works according to the increasing order of the indicated numbers. For example: 01, 02, 03, 04 ... to the end of the assembly.



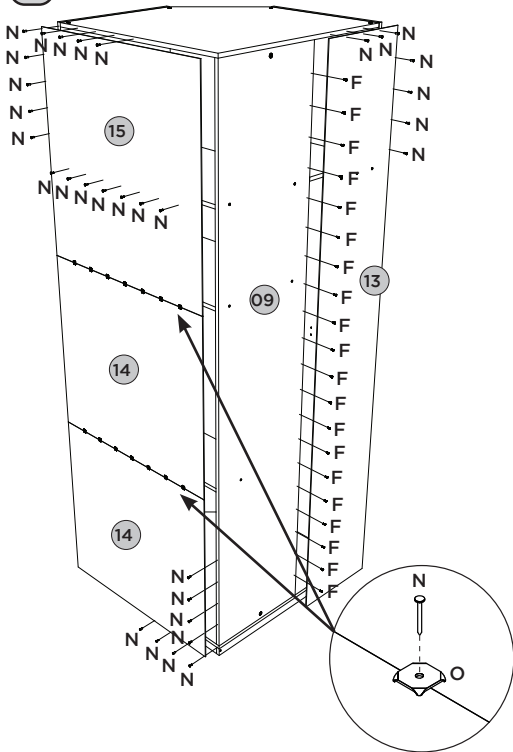
**ATENÇÃO:** Quando o Canto Obliquo for acoplado à Mesa de Cabeceira, a porta do Canto deverá abrir no sentido do Mesa de Cabeceira.

**ATENCIÓN:** Cuando la Esquina Inclinada se une a la Mesita de Noche, la puerta de la Esquina debe abrirse hacia la Mesita de Noche.

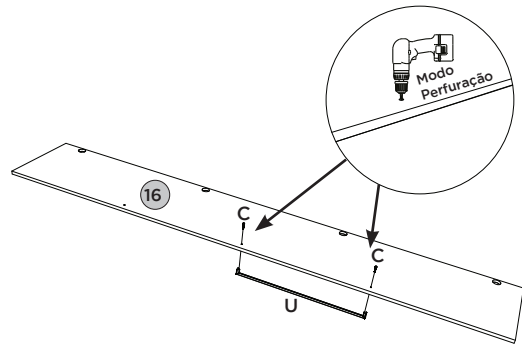
**ATTENTION:** When the Slanted Corner is attached to the Bedside Table, the Corner door must open towards the Bedside Table.



4



5



Fazer furação passante para fixar os puxadores, utilizando as pré marcações existentes nas portas.

Taladre agujeros para fijar las manijas, utilizando las marcas previas en las puertas.

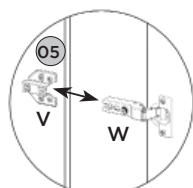
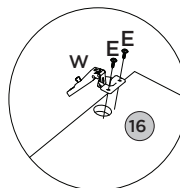
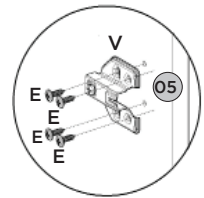
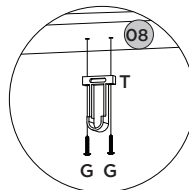
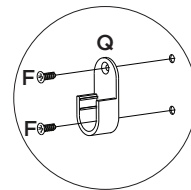
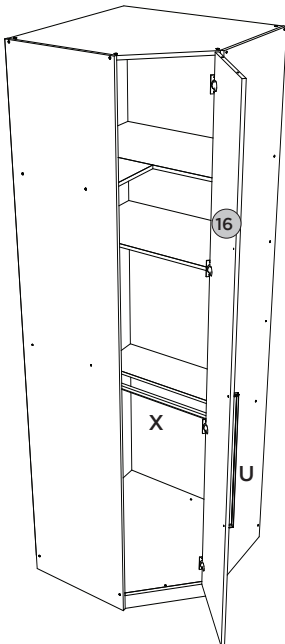
Drill through holes to fix the handles, using the pre-markings on the doors.

6

Fazer furação passante para fixar o puxador, utilizando as pré marcações existentes nas portas.






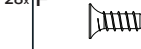

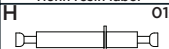
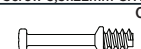



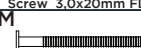
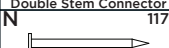
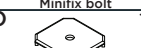



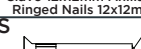

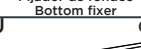


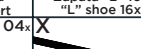
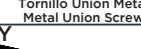
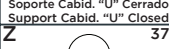
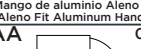
Taladre agujeros para fijar la manija, utilizando las marcas previas en las puertas.

Drill through holes to fix the handle, using the pre-markings on the doors.



Item	Caixa Caja Box	Qtd Ctd Qty	Descrição Descripción Description	Medidas (mm)   Dimensions (mm)   Size (measurements) (mm)
01	1/3	01	Rodapé Traseiro Maior   Rodapié trasero mayor   Larger Back Footer	764x73x15
02	1/3	01	Rodapé Traseiro Menor   Rodapié trasero menor   Rear Footer Minor	749x73x15
03	1/3	01	Rodapé Frontal   Rodapié Frontal   Front baseboard	395x73x15
04	1/3	01	Base   Base   Base	796x796x15
05	2/3	01	Lateral direita   Lateral derecha   Right side	2400x520x15
06	1/3	01	Prateleira do varão   Estantería hombre   Rod shelf	781x520x15
07	1/3	01	Prateleira   Estante   Shelf	781x450x15
08	1/3	01	Prateleira fixa   Estante fija   Fixed shelf	781x450x15
09	2/3	01	Fundo 15mm   Fondo 15mm   15mm Bottom	2296x450x15
10	1/3	01	Prateleira Menor   Estante menor   Minor shelf	346x450x15
11	2/3	01	Lateral esquerda   Lateral izquierda   Left side	2400x520x15
12	1/3	01	Tampo   Tapa   Top	796x796x15
13	2/3	01	Fundo   Fondo   Bottom	2324x370x3
14	1/3	02	Fundo Inferior   Fondo inferior   bottom background	730x805x3
15	1/3	01	Fundo Superior   Fondo superior   Superior background	854x805x15
16	3/3	01	Porta   Puerta   Door	2320x391x15

Ferragens | Herrajes | Hardware

<b>A</b>  Parafuso 4,5x50mm CHT. Tornillo 4,5x50mm CHT. Screw 4,5x50mm CHT.	<b>B</b>  Etiqueta resinada Henn Etiqueta resinada Henn Henn resin label	<b>C</b>  Parafuso 3,5x22mm CHT. Tornillo 3,5x22mm CHT. Screw 3,5x22mm CHT.	<b>D</b>  Parafuso 3,5x40mm CHT. Tornillo 3,5x40mm CHT. Screw 3,5x40mm CHT.	<b>E</b>  Parafuso 3,5x14mm FLA. Tornillo 3,5x14mm FLA. Screw 3,5x14mm FLA.	<b>F</b>  Parafuso 3,5x12mm CHT. Tornillo 3,5x12mm CHT. Screw 3,5x12mm CHT.
<b>G</b>  Parafuso 3,0x20mm FLA. Tornillo 3,0x20mm FLA. Screw 3,0x20mm FLA.	<b>H</b>  Conector de Haste Dupla Conector de vástago doble Double Stem Connector	<b>I</b>  Parafuso minifix Tornillo minifix Minifix bolt	<b>J</b>  Tambor minifix Tambor minifix Minifix drum	<b>K</b>  Porca cilíndrica Tuerca cilíndrica Cylindrical nut	<b>L</b>  Cavilha 8x25mm Cinta 8x25mm Dowel 8x25mm
<b>M</b>  Prego 12x12mm Anelado Clavo 12x12mm Anilado Ringed Nails 12x12mm	<b>N</b>  Prego 10x10mm Clavo 10x10mm Nail 10x10mm	<b>O</b>  Fixador de fundos Fijador de fondos Bottom fixer	<b>P</b>  Cantoneira plástica Cantoneira plástica Plastic angle brackets	<b>Q</b>  Suporte cabideiro Soporte de percha Coat hanger support	<b>R</b>  Sapata "L" 16x20mm Zapata "L" 16x20mm "L" shoe 16x20mm
<b>S</b>  Parafuso União Metal Tornillo Unión Metal Metal Union Screw	<b>T</b>  Suporte Cabid. "U" Fechado Soporte Cabid. "U" Cerrado Supporte Cabid. "U" Closed	<b>U</b>  Puxador Aleno Fit Alumínio Mango de aluminio Aleno Fit Aleno Fit Aluminum Handle	<b>V</b>  Calço Removível p Dob 45° Calzado extraíble p Dob 45° Removable chock p Dob 45°	<b>W</b>  Dobradica 45° Caneca 35mm com Amortecimento Bisagra 45° Taza 35mm con Amortiguación Hinge 45° Mug 35mm with Damping	<b>X</b>  Cabideiro Alum. 384mm Alum. 384mm percha Alum. coat hanger 384mm
<b>Y</b>  Cabideiro Alum. 773mm Alum. 773mm percha Alum. coat hanger 773mm	<b>Z</b>  Adesivo tapa parafuso 10mm Adhesivo tapón de tornillo 10mm Bolt cover adhesive 10mm	<b>AA</b>  Giz de correção Tiza de corrección Chalk of correction			

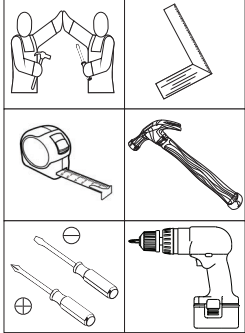
A união (S) deve ser usada somente quando este módulo for acoplado a outro módulo componível Henn, para unir duas peças de 15mm. Caso ele seja usado separadamente, a utilização do união não se faz necessário.

La unión (S) se debe utilizar sólo cuando el módulo está acoplado a otro módulo componible Henn, para unirse a dos 15mm piezas. Si se utiliza por separado, el uso de unión no es necesario.

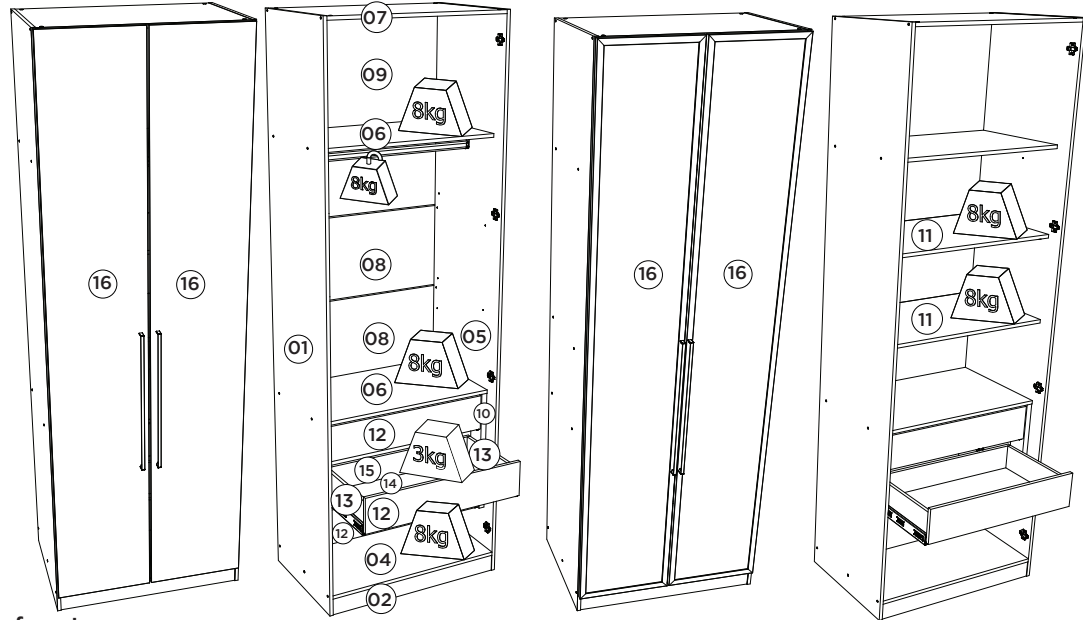
The union (S) should be used only when this module is coupled to another Module Henn, to join two pieces of 15mm. If it is used separately, the use of the union is not necessary.

**Roupeiro 02 Portas 03 Gavetas Seletto**  
**Armario 02 Puertas 03 Cajones Seletto**  
**Wardrobe 02 Doors 03 Drawers Seletto**
**Referência/Cor**

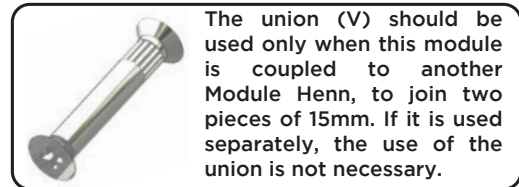
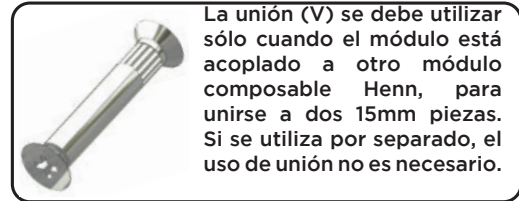
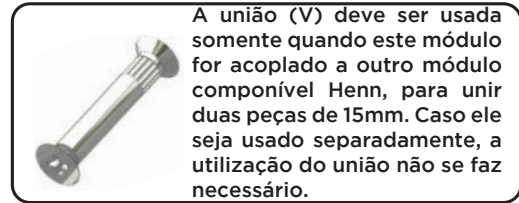
- c MC03-133 - Areia HP
- c MC03-184 - Areia HP/Jequitibá
- c MC04-133 - Areia HP
- c MC04-184 - Areia HP/Jequitibá

**Requisitos para montagem**  
**Requisitor para la montaje**  
**Assembly Requirements**

 Imagens meramente ilustrativas  
 Imágenes meramente ilustrativas  
 Images for illustration only

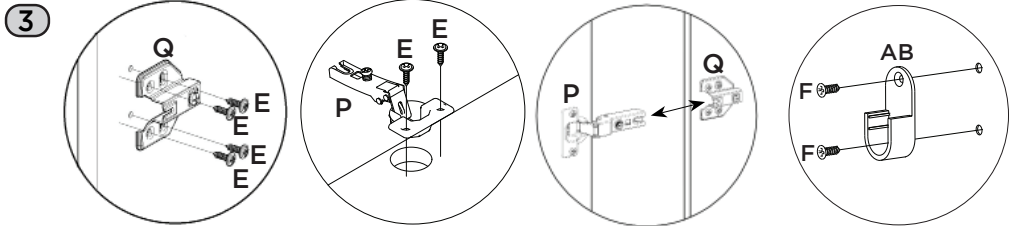
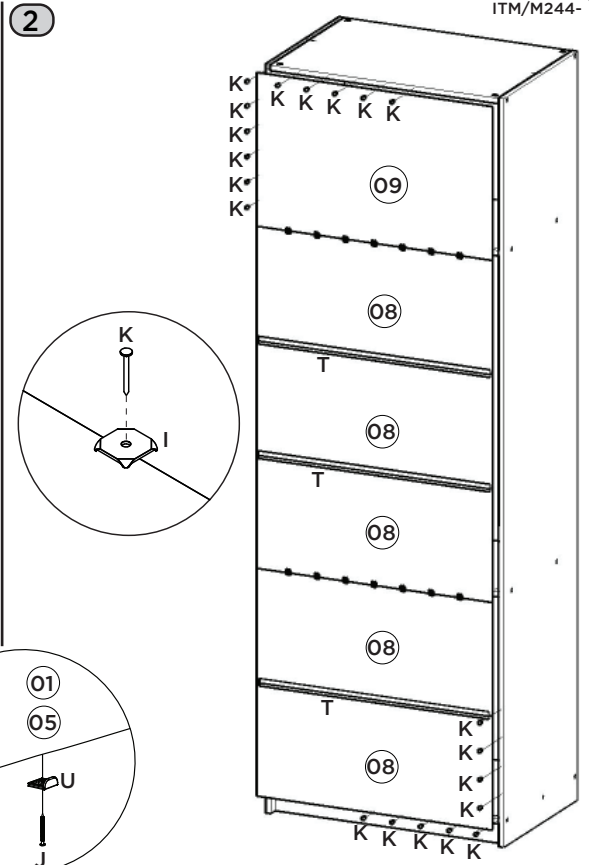
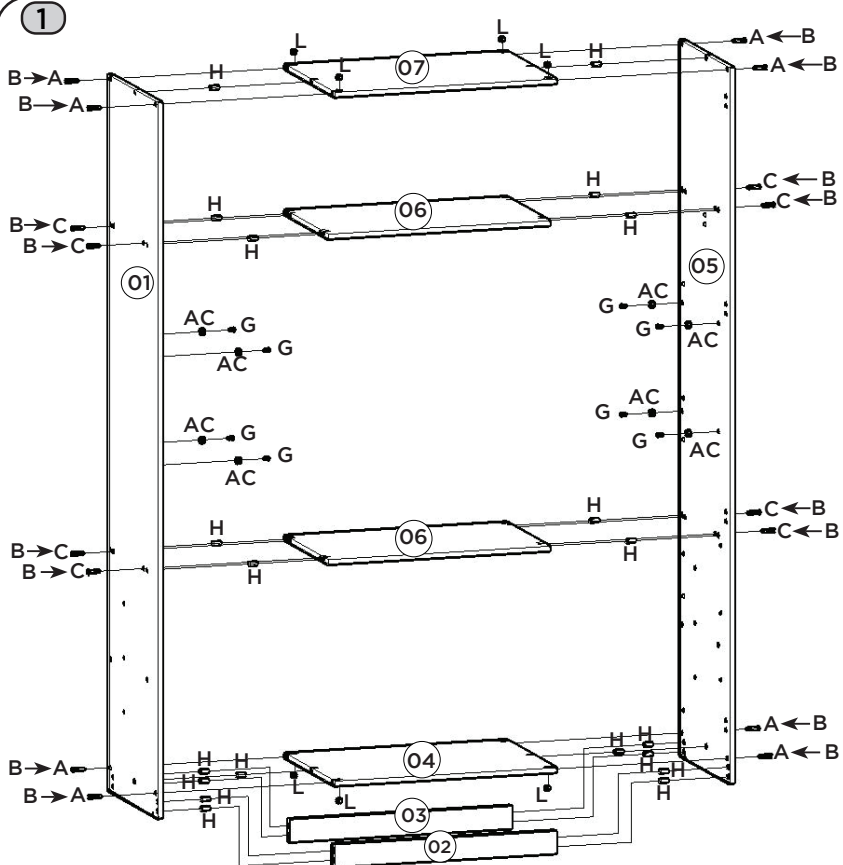
 Opção 1  
 Opción 1  
 Option 1

 Opção 2  
 Opción 2  
 Option 2

**Lista de Peças | Lista de piezas | List of parts**

Item	Caixa Caja Box	Qtd Ctd Qty	Descrição Descripción Description	Medidas (mm)   Dimensions (mm)   Size (measurements) (mm)
01	1/3	01	Lateral esquerda   Lateral izquierda   Left side	2400x520x15
02	2/3	01	Rodapé frontal   Pie delantero   Front baseboard	770x73x15
03	2/3	01	Rodapé traseiro   Pie trasero   Rear baseboard	770x73x15
04=07	2/3	01	Base Tampo   Base Tapa   Base and Top	770x520x15
05	1/3	01	Lateral direita   Lateral derecha   Right side	2400x520x15
06	2/3	02	Prateleira   Estante   Shelf	770x450x15
07=04	2/3	01	Base Tampo   Base Tapa   Base and Top	770x520x15
08	1/3	05	Fundo   Fondo   Bottom	790x365x3
09	1/3	01	Fundo Superior   Fondo superior   Superior background	790x489x3
10	1/3	02	Ripa lateral   Listón lateral   Ripa side	530x80x25
11	2/3	02	Prateleira Móvel   Estante móvil   Mobile Shelf	770x450x15
12	2/3	03	Frente de gaveta   Frente de cajón   Front of drawer	712x152x15
13	2/3	06	Lado de gaveta   Lado del cajón   Side of drawer	350x122x15
14	2/3	03	Fundo de gaveta Recortado   Fondo de cajón recortado   Drawer bottom trimmed	676x361x3
15	2/3	03	Ripa de trás   Malla detrás   Rear lath	695x122x15
16	3/3	02	Porta   Puerta   Dorr	2320x391x15
16	3/3	02	Porta Espelho   Puerta de espejo   Mirror Door	2320x391x20

 Pesos máximos recomendados com carga uniformemente distribuídas.  
 Peso máximo recomendado con la carga distribuida uniformemente.  
 Recommended maximum weights with evenly distributed.

**Ferragens | Herrajes | Hardware**

<b>A</b> 08x Parafuso 4,5x50mm CHT. Tornillo 4,5x50mm CHT. Screw 4,5x50mm CHT.	<b>B</b> 38x Adesivo tapa parafuso 10mm Adhesivo tapón de tornillo 10mm Bolt cover adhesive 10mm	<b>C</b> 08x Parafuso 3,5x40mm CHT. Tornillo 3,5x40mm CHT. Screw 3,5x40mm CHT.	<b>D</b> 04x Parafuso 3,5x22mm CHT. Tornillo 3,5x22mm CHT. Screw 3,5x22mm CHT.	<b>E</b> 54x Parafuso 3,5x14mm FLA. Tornillo 3,5x14mm FLA. Screw 3,5x14mm FLA.	<b>F</b> 46x Parafuso 3,5x12mm CHT. Tornillo 3,5x12mm CHT. Screw 3,5x12mm CHT.	<b>G</b> 14x Parafuso 3,0x16mm CHT. Tornillo 3,0x16mm CHT. Screw 3,0x16mm CHT.	<b>H</b> 44x Cavilha 8x25mm Cinta 8x25mm Dowel 8x25mm
<b>I</b> 14x Fixador de fundos Fijador de fondos Bottom fixer	<b>J</b> 04x Prego 12x12mm Anelado Clavo 12x12mm Anillado Ringed Nails 12x12mm	<b>K</b> 74x Prego 10x10mm Clavo 10x10mm Nail 10x10mm	<b>L</b> 08x Porca cilíndrica Tuerca cilíndrica Cylindrical nut	<b>M</b> 06x Cantoneira plástica Cantoneira plástica Plastic angle brackets	<b>N</b> 06x Cantoneira suporte triangular Cantoneira soporte triangular Triangle support angle	<b>O</b> 06x Distanciador de corrediça Distanciador de deslizamiento Sliding spacer	<b>P</b> 08x Dobradiça SlideOn Alta Amort. 35mm Bisagra SlideOn Alta Amort. 35mm Hinge SlideOn High damper 35mm
<b>Q</b> 08x Calço Removível Calzado extraíble Removable Shim	<b>R</b> 03x Corrediça telescópica Diapositivas telescópicas Telescopic slides	<b>S</b> 02x Puxador Aleno Fit 593mm Tirador Aleno Fit 593mm Handle Aleno Fit 593mm	<b>T</b> 03x Perfil "I" 777mm Perfil "I" 777mm Profile "I" 777mm	<b>U</b> 04x Sapata "L" 16x20mm Zapata "L" 16x20mm "L" shoe 16x20mm	<b>V</b> 05x Parafuso União Metal Tornillo Unión Metal Metal Union Screw	<b>W</b> 01x Etiqueta resinada Henn Etiqueta resinada Henn Henn resin label	<b>X</b> 01x Sachê de cola Bolsa de pegamento Glue bag
<b>Y</b> 06x Parafuso 4,0x35mm CHT. Tornillo 4,0x35mm CHT. Screw 4,0x35mm CHT.	<b>Z</b> 06x Parafuso 3,0x30mm CHT. Tornillo 3,0x30mm CHT. Screw 3,0x30mm CHT.	<b>AA</b> 01x Cabideiro Alum. 762mm Alum. 762mm percha Alum. coat hanger 762mm	<b>AB</b> 02x Suporte cabideiro Soporte de percha Coat hanger support	<b>AC</b> 08x Suporte Prateleira 15x9 Soporte Estantería 15x9 Shelf Support 15x9	<b>AD</b> 04x Parafuso 3,5x25mm FLA. Tornillo 3,5x25mm FLA. Screw 3,5x25mm FLA.		



**Observação:** As ferragens que serão utilizadas nas portas, já acompanham o produto.

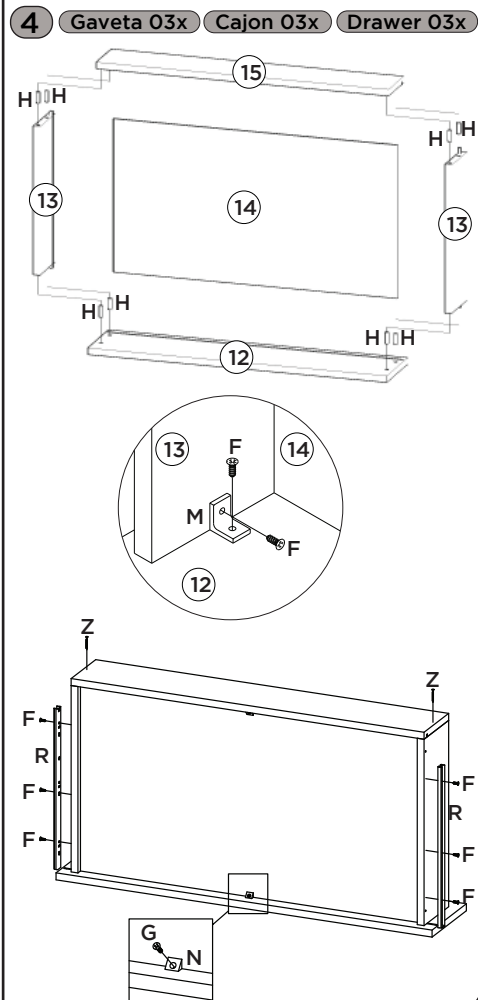
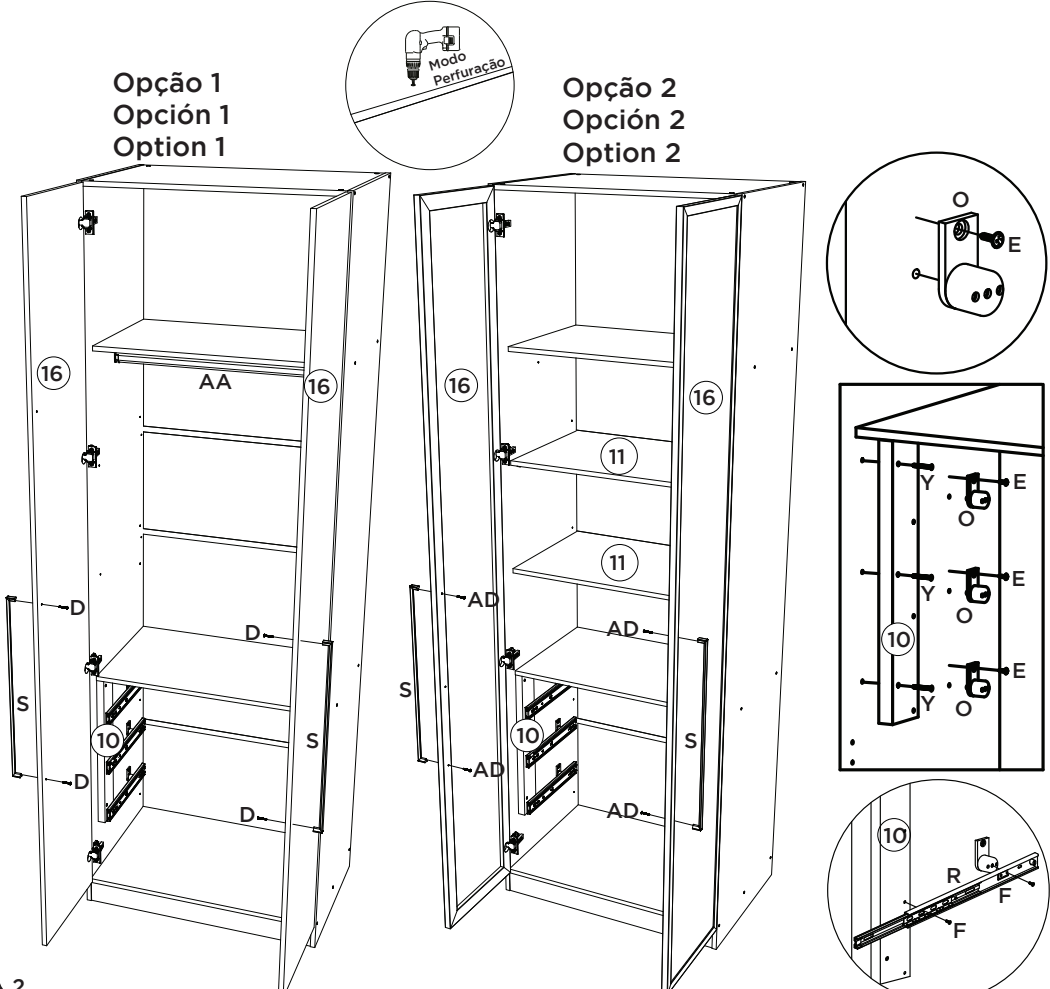
**Nota:** El hardware que se usará en las puertas, ya acompañar el producto.

**Note:** The hardware that will be used on the doors, already accompany the product.

Fazer furação passante para fixar os puxadores, utilizando as pré marcações existentes nas portas.

Taladre agujeros para fijar las manijas, utilizando las marcas previas en las puertas.

Drill through holes to fix the handles, using the pre-markings on the doors.





Roupeiro 02 Portas Cabideiros Seletto  
Armario 02 Puertas Bastidores Seletto  
Wardrobe 02 Doors Coat Racks Seletto

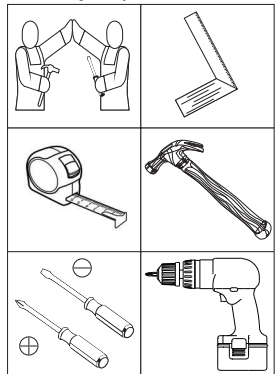
Referência/Cor

- c MC08-133 Areia HP
- c MC08-184 Areia HP/Jequitibá
- c MC09-133 Areia HP
- c MC09-184 Areia HP/Jequitibá

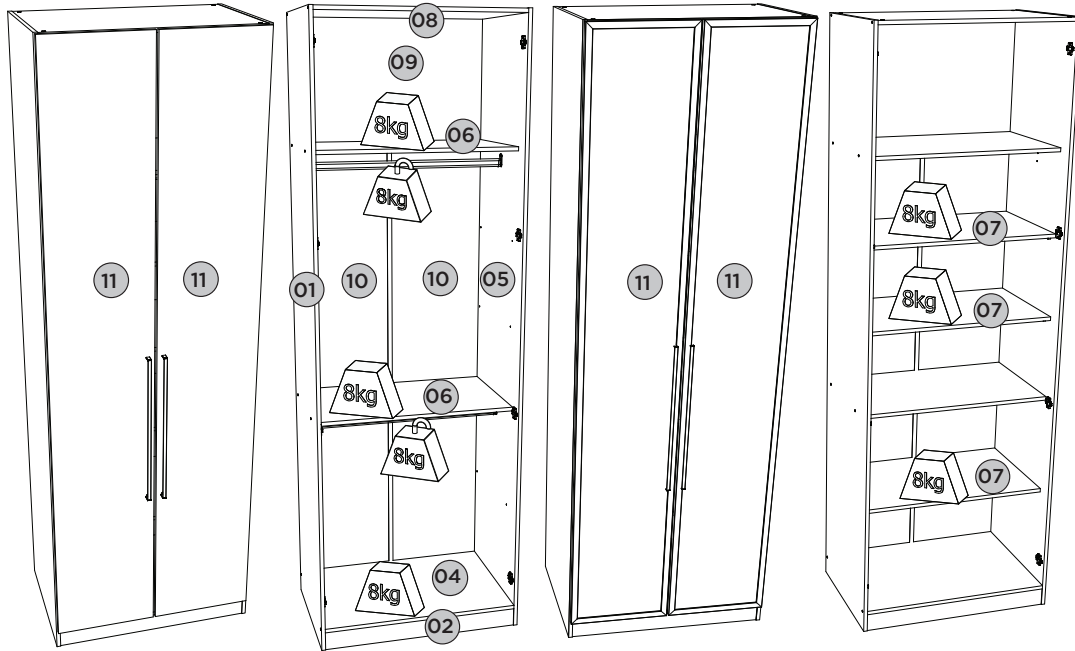
Opção 1  
Opción 1  
Option 1

Opção 2  
Opción 2  
Option 2

Requisitos para montagem  
Requisitor para la montaje  
Assembly Requirements



Imagens meramente ilustrativas  
Imágenes meramente ilustrativas  
Images for illustration only



Lista de Peças | Lista de piezas | List of parts

Item	Caixa Caja Box	Qtd Ctd Qty	Descrição   Descripción   Description	Medidas (mm)   Dimensiones (mm)   Size (measure- ments) (mm)
01	2/3	01	Lateral esquerda   Lateral izquierda   Left side	2400x520x15
02	1/3	01	Rodapé frontal   Pie delantero   Front baseboard	770x73x15
03	1/3	01	Rodapé traseiro   Pie trasero   Rear baseboard	770x73x15
04=08	1/3	01	Base Tampo   Base Tapa   Base and Top	770x520x15
05	2/3	01	Lateral direita   Lateral derecha   Right side	2400x520x15
06	1/3	02	Prateleira   estante   shelf	770x450x15
07	1/3	03	Prateleira móvel   Estante móvil   Mobile shelf	770x450x15
08=04	1/3	01	Base Tampo   Base Tapa   Base and Top	770x520x15
09	2/3	01	Fundo superior   arriba abajo   top bottom	790x489x3
10	2/3	02	Fundo   Fondo   Bottom	1829x393x3
11	3/3	02	Porta   Puerta   Door	2320x391x15
11	3/3	02	Porta Espelho   Puerta de espejo   Mirror Door	2320x391x20

Pesos máximos recomendados com carga uniformemente distribuídas.  
Peso máximo recomendado con la carga distribuida uniformemente.  
Recommended maximum weights with evenly distributed.

AVISO

Para limpeza de seu móvel, use uma flanela seca ou umedeçada, e não utilize produtos químicos que possam danificar seu produto.

SISTEMA DE MONTAGEM

O sistema de montagem dos produtos, funciona de acordo com a ordem crescente dos números indicados no desenho. Ex: 01, 02, 03, 04... até a conclusão da montagem.

ADVERTENCIA

Para limpieza de su móvil, use una flanela seca o húmeda, y no utilice productos químicos que puedan dañar su producto.

SISTEMA DE MONTAJE

El sistema de montaje de los productos funciona de acuerdo con el orden creciente de los números indicados en el dibujo. Ej.: 01, 02, 03, 04... hasta la conclusión del montaje.

NOTICE

To clean your furniture, use a dry or wet cloth, and do not use chemicals that may damage your product.

ASSEMBLY SYSTEM

The products' assembly system works according to the increasing order of the indicated numbers. For example: 01, 02, 03, 04 ... to the end of the assembly.

A união (B) deve ser usada somente quando este módulo for acoplado a outro módulo componível Henn, para unir duas peças de 15mm. Caso ele seja usado separadamente, a utilização do união não se faz necessário.



La unión (B) se debe utilizar sólo cuando el módulo está acoplado a otro módulo componible Henn, para unirse a dos 15mm piezas. Si se utiliza por separado, el uso de unión no es necesario.

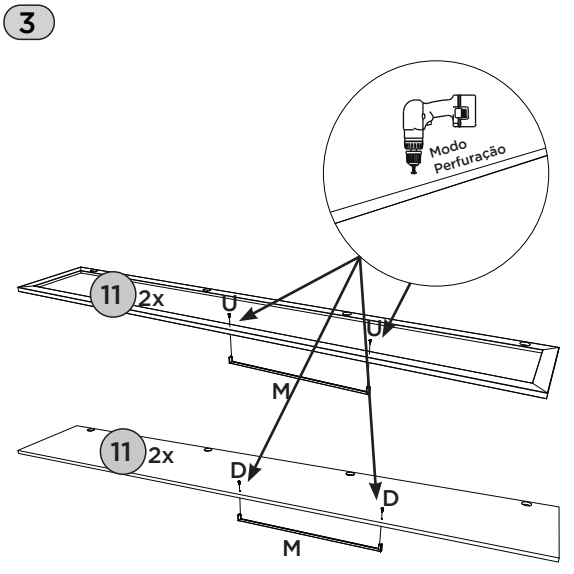
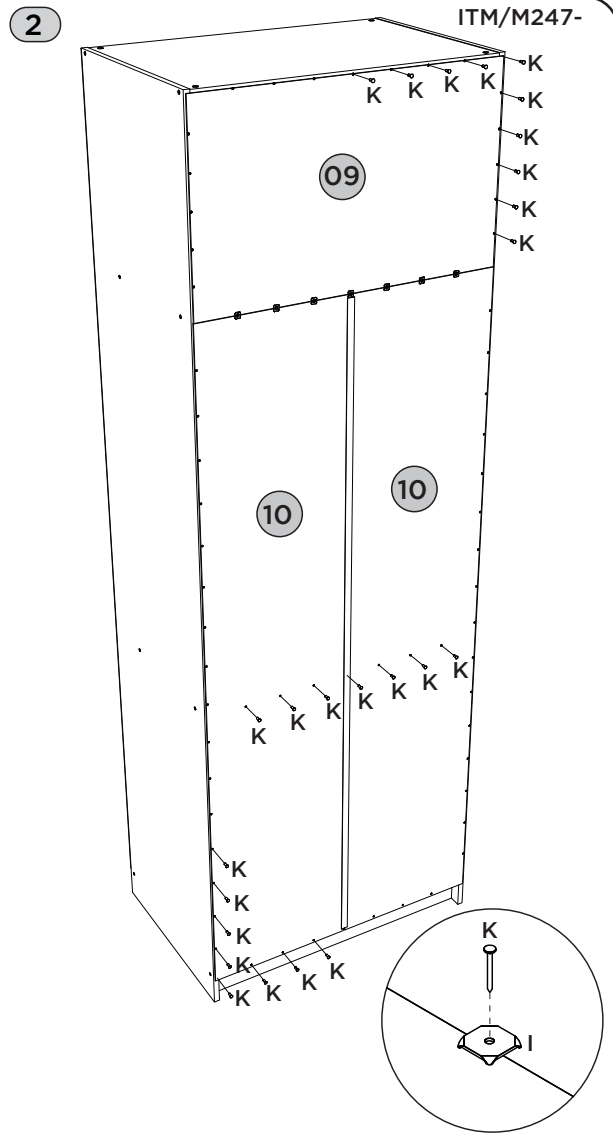
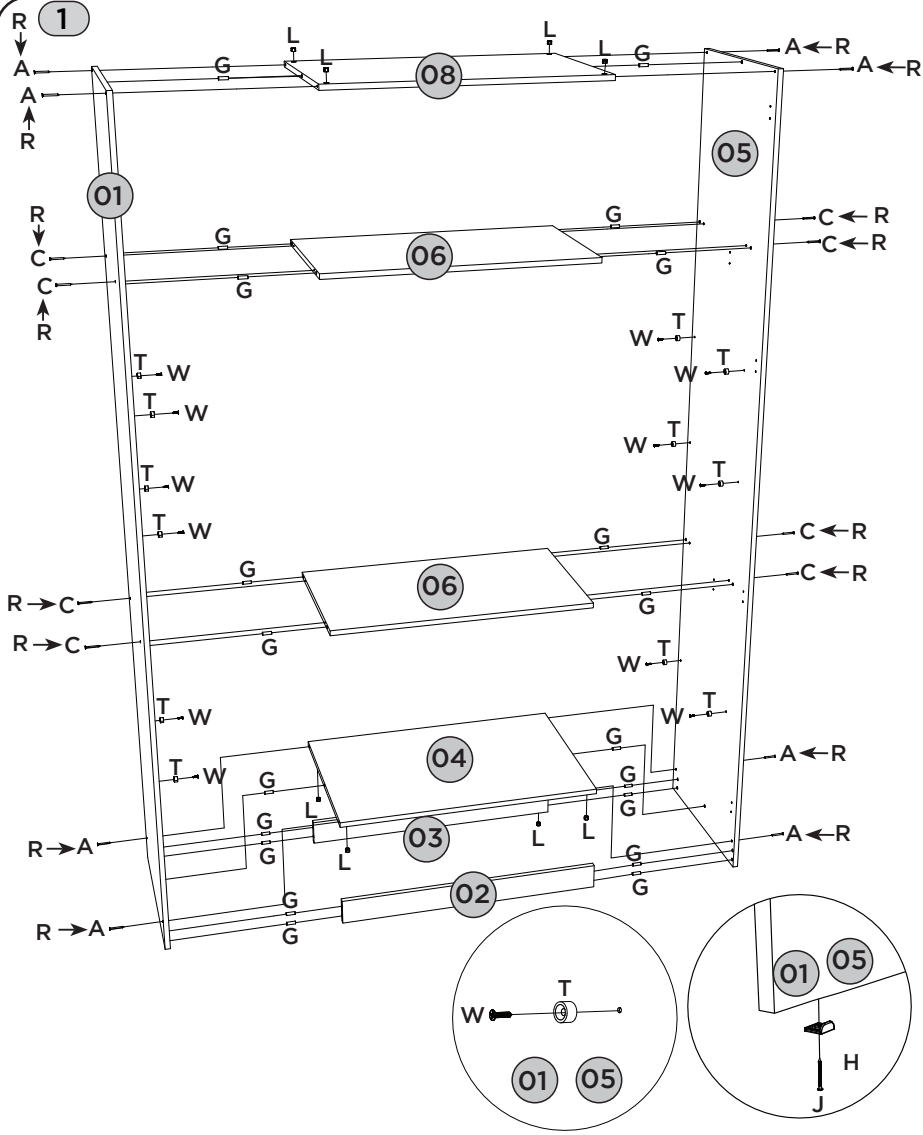


The union (B) should be used only when this module is coupled to another Module Henn, to join two pieces of 15mm. If it is used separately, the use of the union is not necessary.



Ferragens | Herrajes | Hardware

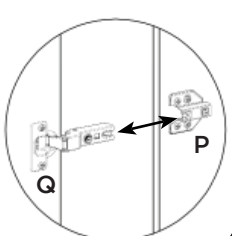
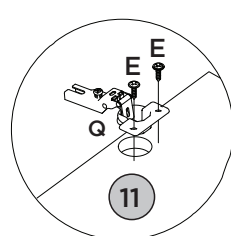
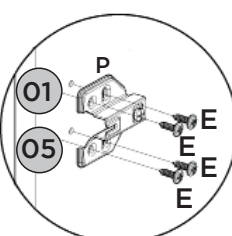
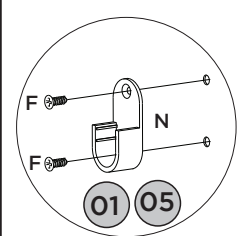
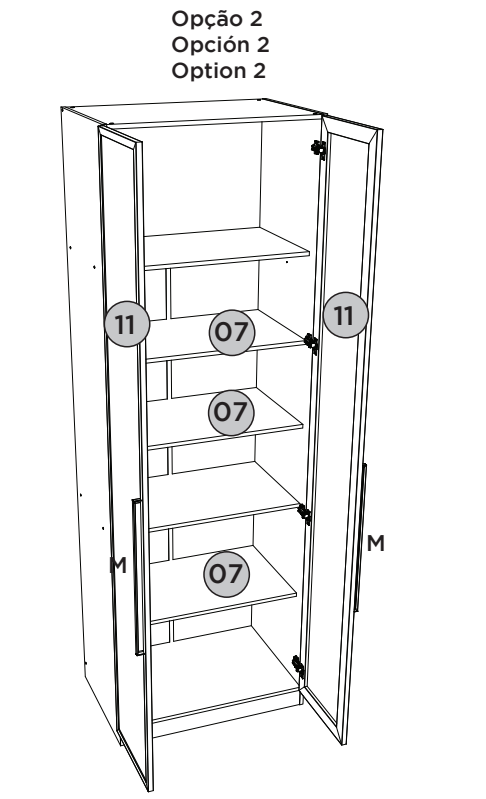
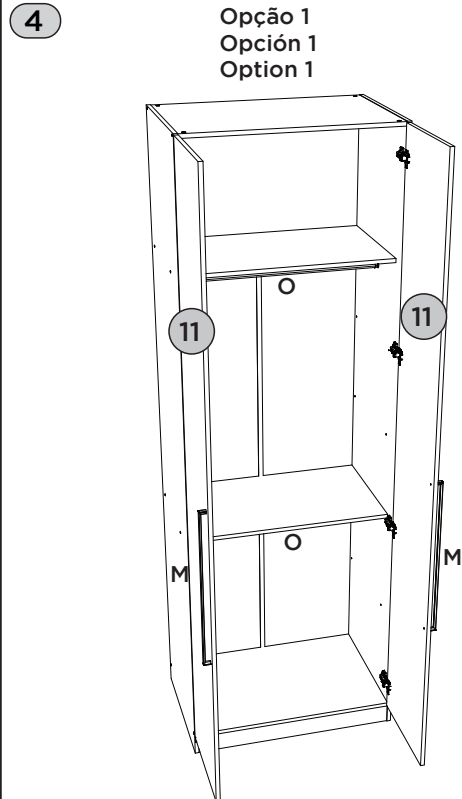
<b>A</b> Parafuso 4,5x50mm CHT. Tornillo 4,5x50mm CHT. Screw 4,5x50mm CHT.	<b>B</b> Parafuso União Metal Tornillo Unión Metal Metal Union Screw	<b>C</b> Parafuso 3,5x40mm CHT. Tornillo 3,5x40mm CHT. Screw 3,5x40mm CHT.	<b>D</b> Parafuso 3,5x22mm CHT. Tornillo 3,5x22mm CHT. Screw 3,5x22mm CHT.	<b>E</b> Parafuso 3,5x14mm FLA. Tornillo 3,5x14mm FLA. Screw 3,5x14mm FLA.	<b>F</b> Parafuso 3,5x12mm CHT. Tornillo 3,5x12mm CHT. Screw 3,5x12mm CHT.	<b>G</b> Cavilha 8x25mm Cinta 8x25mm Dowel 8x25mm	<b>H</b> Sapata "L" 16x20mm Zapata "L" 16x20mm "L" shoe 16x20mm
<b>I</b> Fixador de fundos Fijador de fondos Bottom fixer	<b>J</b> Prego 12x12mm Anelado Clavo 12x12mm Anillado Ringed Nails 12x12mm	<b>K</b> Prego 10x10mm Clavo 10x10mm Nail 10x10mm	<b>L</b> Porca cilíndrica Tuercas cilíndricas Cylindrical nut	<b>M</b> Puxador Aleno Fit Alumínio Mango de alumínio Aleno Fit Aleno Fit Aluminum Handle	<b>N</b> Suporte cabideiro Soporte de percha Coat hanger support	<b>O</b> Cabideiro Alum. 762mm Alum. 762mm percha Alum. coat hanger 762mm	<b>P</b> Calço Removível Calzado extraíble Removable Shim
<b>Q</b> Dobradilha SlideOn Alta Amort. 35mm Bisagra SlideOn Alta Amort. 35mm Hinge SlideOn High damper 35mm	<b>R</b> Adesivo tampa parafuso 10mm Adhesivo tapón de tornillo 10mm Bolt cover adhesive 10mm	<b>S</b> Etiqueta resinada Henn Etiqueta resinada Henn Henn resin label	<b>T</b> Suporte Prateleira 15x9 Soporte Estantería 15x9 Shelf Support 15x9	<b>U</b> Parafuso 3,5x25mm FLA. Tornillo 3,5x25mm FLA. Screw 3,5x25mm FLA.	<b>V</b> Perfil "H" 1812mm Perfil "H" 1812mm Profile "H" 1812mm	<b>W</b> Parafuso 3,0x16mm CHT. Tornillo 3,0x16mm CHT. Screw 3,0x16mm CHT.	



Fazer furação passante para fixar os puxadores, utilizando as pré marcações existentes nas portas.

Taladre agujeros para fijar las manijas, utilizando las marcas previas en las puertas.

Drill through holes to fix the handles, using the pre-markings on the doors.



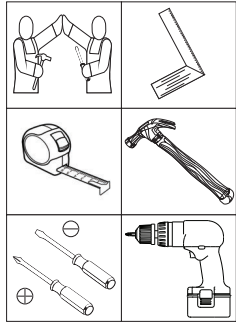



**Roupeiro 01 Porta 400mm Seletto**  
**Armario 01 Puerta 400mm Seletto**  
**Wardrobe 01 Door 400mm Seletto**

## Referência/Cor


c MC01-133 Areia HP

c MC01-184 Areia HP/Jequitibá


 Requisitos para montagem  
 Requisitor para la montaje  
 Assembly Requirements

 Imagens meramente ilustrativas  
 Imágenes meramente ilustrativas  
 Images for illustration only



A união (D) deve ser usada somente quando este módulo for acoplado a outro módulo componível Henn, para unir duas peças de 15mm. Caso ele seja usado separadamente, a utilização do união não se faz necessário.

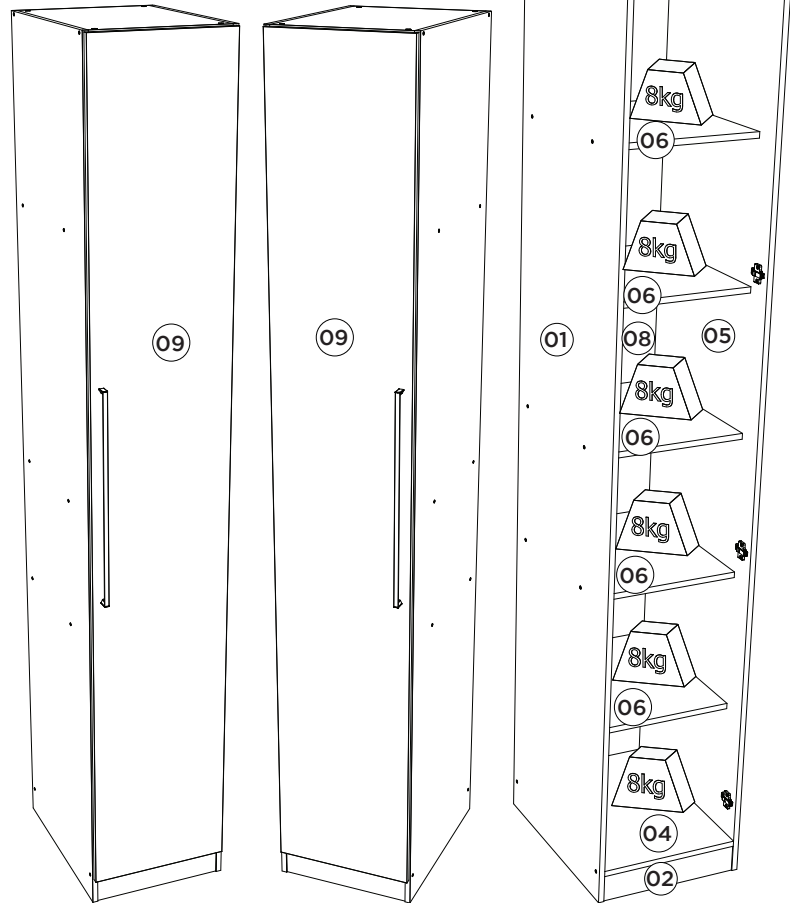


La unión (D) se debe utilizar sólo cuando el módulo está acoplado a otro módulo composable Henn, para unirse a dos 15mm piezas. Si se utiliza por separado, el uso de unión no es necesario.



The union (D) should be used only when this module is coupled to another Module Henn, to join two pieces of 15mm. If it is used separately, the use of the union is not necessary.

 Opção 1  
 Opción 1  
 Option 1

 Opção 2  
 Opción 2  
 Option 2

 Pesos máximos recomendados com carga uniformemente distribuídas.  
 Peso máximo recomendado con la carga distribuida uniformemente.  
 Recommended maximum weights with evenly distributed.

**AVISO**

Para limpeza de seu móvel, use uma flanela seca ou umedecida, e não utilize produtos químicos que possam danificar seu produto.

**SISTEMA DE MONTAGEM**

O sistema de montagem dos produtos, funciona de acordo com a ordem crescente dos números indicados no desenho. Ex: 01, 02, 03, 04... até a conclusão da montagem.

**ADVERTENCIA**

Para limpieza de su móvil, use una flanela seca o húmeda, y no utilice productos químicos que puedan dañar su producto.

**SISTEMA DE MONTAJE**

El sistema de montaje de los productos funciona de acuerdo con el orden creciente de los números indicados en el dibujo. Ej.: 01, 02, 03, 04... hasta la conclusión del montaje.

**NOTICE**

To clean your furniture, use a dry or wet cloth, and do not use chemicals that may damage your product.














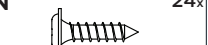
**ASSEMBLY SYSTEM**

The products' assembly system works according to the increasing order of the indicated numbers. For example: 01, 02, 03, 04 ... to the end of the assembly.

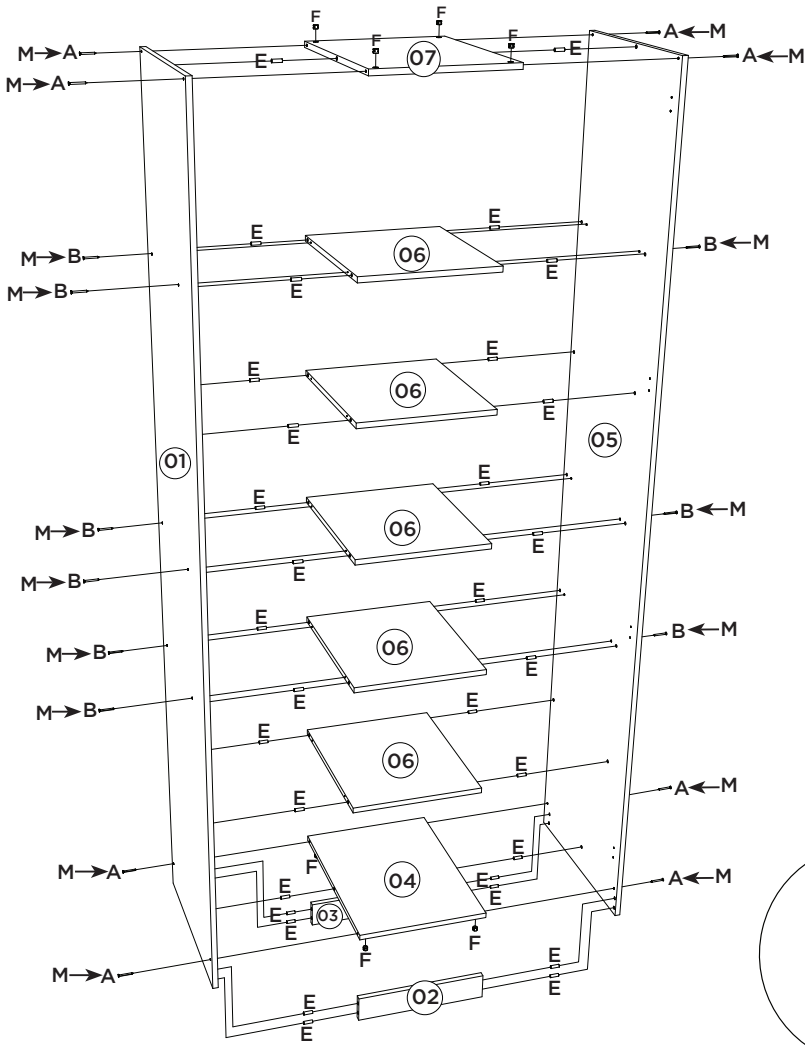
**Lista de Peças | Lista de piezas | List of parts**

Item	Caixa Caja Box	Qtd Ctd Qty	Descrição   Descripción   Description	Medidas (mm)   Dimensions (mm)   Size (measurements) (mm)
01	1/2	01	Lateral esquerda   Lateral izquierda   Left side	2400x520x15
02	1/2	01	Rodapé frontal   Pie delantero   Front baseboard	370x73x15
03	1/2	01	Rodapé traseiro   Pie trasero   Rear baseboard	370x73x15
04=07	1/2	01	Base Tampo   Base Tapa   Base and Top	520x370x15
05	1/2	01	Lateral direita   Lateral derecha   Right side	2400x520x15
06	1/2	05	Prateleira   Estante   Shelf	450x370x15
07=04	1/2	01	Base Tampo   Base Tapa   Base and Top	520x370x15
08	1/2	01	Fundo   Fondo   Bottom	2327x394x3
09	2/2	01	Porta   Puerta   Door	2320x391x15

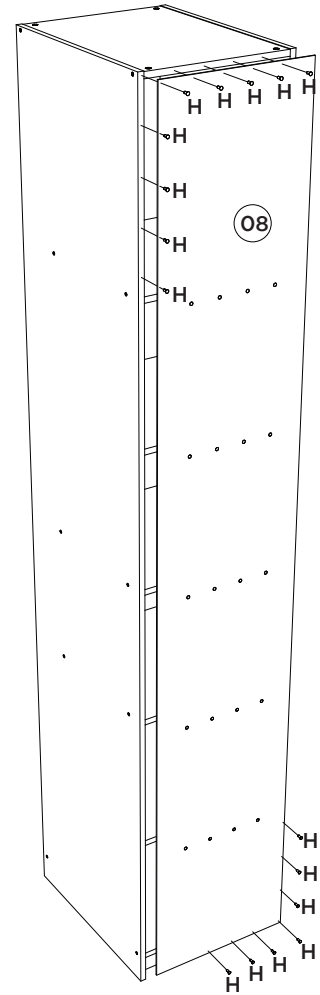
**Ferragens | Herrajes | Hardware**

<b>A</b>	08x	<b>B</b>	12x	<b>C</b>	02x	<b>D</b>	05x	<b>E</b>	32x	<b>F</b>	08x	<b>G</b>	04x
	Parafuso 4,5x50mm CHT. Tornillo 4,5x50mm CHT. Screw 4,5x50mm CHT.		Parafuso 3,5x40mm CHT. Tornillo 3,5x40mm CHT. Screw 3,5x40mm CHT.		Parafuso 3,5x22mm CHT. Tornillo 3,5x22mm CHT. Screw 3,5x22mm CHT.		Parafuso União Metal Tornillo Unión Metal Metal Union Screw		Cavilha 8x25mm Cinta 8x25mm Dowel 8x25mm		Porca cilíndrica Tuerca cilíndrica Cylindrical nut		Preço 12x12mm Anelado Clavo 12x12mm Anillado Ringed Nails 12x12mm
<b>H</b>	70x	<b>I</b>	04x	<b>J</b>	01x	<b>K</b>	04x	<b>L</b>	04x	<b>M</b>	32x	<b>N</b>	24x
	Preço 10x10mm Clavo 10x10mm Nail 10x10mm		Sapata "L" 16x20mm Zapata "L" 16x20mm "L" shoe 16x20mm		Puxador Aleno Fit 593mm Tirador Aleno Fit 593mm Handle Aleno Fit 593mm		Calço Removível Calzado extraíble Removable Shim		Dobradilha SlideOn Alta Amort. 35mm Bisagra SlideOn Alta Amort. 35mm Hinge SlideOn High damper 35mm		Adesivo tapa parafuso 10mm Adhesivo tapón de tornillo 10mm Bolt cover adhesive 10mm		Parafuso 3,5x14mm FLA. Tornillo 3,5x14mm FLA. Screw 3,5x14mm FLA.

1



2

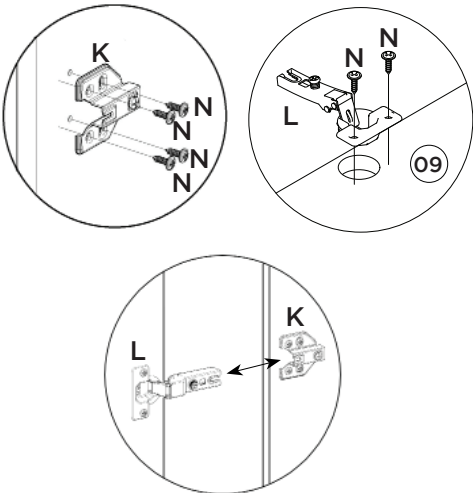


3

**Observação:** As ferragens que serão utilizadas na porta, já acompanham o produto.

**Nota:** El hardware que se usará en la puerta, ya acompañar el producto.

**Note:** The hardware that will be used on the door, already accompany the product.



Opção 1  
Opción 1  
Option 1

Opção 2  
Opción 2  
Option 2

