

As imagens contidas neste manual são meramente ilustrativas.



MANUAL DE INSTRUÇÕES
SERRA MÁRMORE
ESM1300
PROFISSIONAL SEMI-INTENSIVO



LEIA O MANUAL
DE INSTRUÇÕES

FW007491
REV. 00_MARÇO/2020





INTRODUÇÃO / APRESENTAÇÃO DO PRODUTO

Parabéns!

Você acaba de se tornar uma **AUTORIDADE EM REFORMA E CONSTRUÇÃO!**

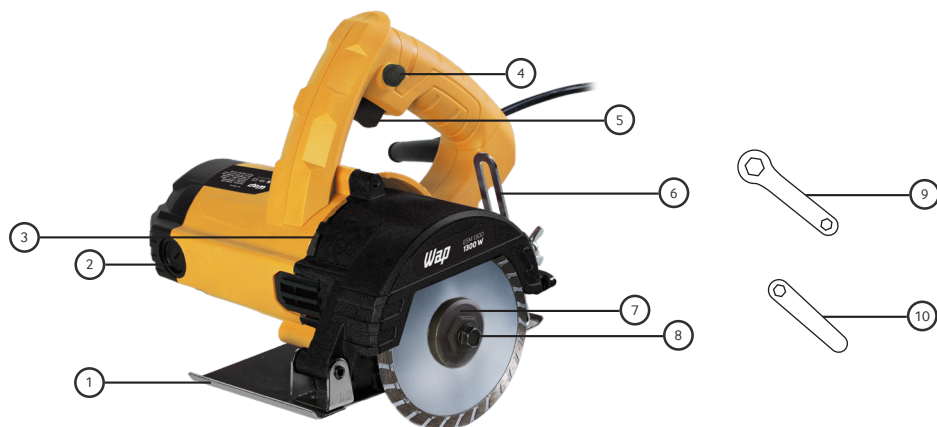
Com a linha completa de ferramentas para construir e reformar da WAP, você vai descobrir todas as vantagens em ter a sua em mãos. Produtos que são referência em qualidade, potência e durabilidade, além de design e modernidade para transformar qualquer trabalho complexo em uma tarefa simples. Para todos os tipos de reformas, existe uma ferramenta WAP perfeita para você.

www.wap.ind.br

Bem-vindo ao mundo WAP!

Conheça as peças e acessórios que vão facilitar a sua vida

Ao abrir a caixa você vai encontrar todo o respeito que a WAP dedica a você. Aqui estão todas as peças e acessórios que você precisa conhecer bem para obter o melhor resultado. Confira se todos os componentes estão presentes e em perfeito estado. Depois disso, mãos à obra!



DADOS TÉCNICOS



1. Base Metálica
2. Sistema Troca Rápida de Carvão
3. Canal de Saída de Ar
4. Botão Trava de Operação
5. Botão Acionador liga/desliga
6. Sistema de Regulagem de Altura
7. Arruela de Fixação do Disco
8. Parafuso de Fixação do Disco
9. Chave Sextavada para Aperto
10. Chave Sextavada para Aperto

NOTA

Por razões de transporte e embalagem, alguns acessórios poderão ser fornecidos desmontados. Siga as instruções contidas neste manual para realizar a montagem de seu produto.

DADOS TÉCNICOS

Tensão (V~)	127 220
Potência Elétrica (W)	1300
Frequência (Hz)	60
Rotações (rpm)	12000
Comprimento do Cabo Elétrico (m)	2
Dimensões do Produto Montado (C x L x A) (cm)	20,8 x 17,5 x 5
Peso Líquido (kg)	2,6
Classe de Proteção	 / II

A Fresnomaq Indústria de Máquinas S/A se reserva o direito de promover alterações a qualquer momento e sem prévio aviso, em decorrência de avanços tecnológicos e modificações de especificações técnicas e comerciais. Os valores de performance e dados técnicos indicados neste catálogo, como potência, tensão aplicada, entre outros, podem variar de acordo com os fatores de aplicação (intemperanças do ambiente, superfícies a serem trabalhadas, etc.) e acessórios utilizados. Outra situação que pode nos levar a efetuar algum tipo de alteração referente aos valores de performance, será mediante a atualização e lançamentos de novas versões de produtos da linha.



OBSERVAÇÕES IMPORTANTES / INSTRUÇÕES DE SEGURANÇA

O manual do usuário que acompanha seu equipamento foi desenvolvido com o objetivo de esclarecer quaisquer dúvidas que possam surgir durante o uso. Além disso, ele contém informações importantes sobre segurança que se seguidas corretamente, podem garantir o bom funcionamento do aparelho e, mais importante, garantir a sua segurança.

Pensando no consumidor, este manual foi produzido com textos objetivos e claros, imagens e fotos que facilitam o entendimento dos procedimentos descritos e enfatizando observações que requerem maior atenção para o melhor uso do aparelho.

LEGENDA:

NOTA

Indica ao usuário detalhes sobre o funcionamento do aparelho, geralmente recomendações da melhor utilização deste.

IMPORTANTE

Indica ao usuário observações muito importantes sobre o funcionamento, recomendações que não podem deixar de ser realizadas para garantir sua segurança.

! ATENÇÃO!

Indica ao usuário procedimentos que requerem muita atenção, pois podem trazer riscos ao aparelho e também a saúde do usuário se não realizados corretamente.

! PERIGO

Indica ao usuário práticas inseguras quanto ao funcionamento do aparelho, que podem resultar em alto risco à saúde e/ou acidentes graves ou fatais.

INSTRUÇÕES DE SEGURANÇA

Segurança na área de trabalho	Mantenha limpa e bem iluminada sua área de trabalho. A desorganização e uma iluminação irregular podem provocar acidentes.
	Não opere a ferramenta em locais com riscos de explosão, locais que armazenam líquidos inflamáveis ou que geram poeira e gases. As ferramentas elétricas podem produzir faíscas suscetíveis de incendiar estes materiais.
	Mantenha afastada as crianças e pessoas da área de trabalho ao operar a ferramenta elétrica. Distrações podem fazer com que você perca o controle da ferramenta.
Segurança Elétrica	O plugue da ferramenta elétrica deve corresponder a tomada utilizada. Não modifique o plugue da ferramenta. Não use adaptadores em ferramentas providas de fio terra. Plugues sem modificações reduzem os riscos de choque elétrico.
	Sempre verifique a indicação de tensão na ferramenta, cheque também a tensão da sua rede elétrica.
	Evite que o seu corpo entre em contato com as partes conectadas ao fio terra, como tubos, radiadores, fogões e refrigeradores.
	Não exponha a ferramenta elétrica a umidade e evite que líquidos entrem no seu interior. A presença de água no interior da ferramenta aumenta o risco de choque elétrico.
	Não utilize o cabo de alimentação elétrico para transportar ou puxar a ferramenta.
	Não utilize o cabo para desconectar a ferramenta elétrica da tomada. Mantenha afastado o cabo de alimentação elétrico do calor, óleo, cantos vivos e peças móveis. Os cabos danificados podem provocar choques elétricos.
	Ao operar ferramentas elétricas em ambientes externos, utilize extensões adequadas. A utilização da extensão adequada para uso externo reduz riscos de choques elétricos.
Se for inevitável o uso de ferramentas elétricas em local úmido, utilize um dispositivo de corrente residual (DCR) com fornecimento de proteção. A utilização de um DCR reduz o risco de choque elétrico.	

O termo Dispositivo de Corrente Residual (DCR) pode ser substituído pelo termo Interruptor de Falha no Aterramento (IFA).

Segurança Pessoal	Fique alerta no que está fazendo, utilize a ferramenta com prudência. Não utilize a ferramenta elétrica se estiver cansado, sobre influências de drogas, nem tão pouco após ter consumido álcool ou medicamentos. Um momento de distração pode provocar acidentes graves.
	Utilize o vestuário adequado para manusear a ferramenta e todos os dispositivos de segurança. O uso de equipamentos de segurança como: sapatos, máscaras, luvas, óculos, capas etc., reduzem os riscos de acidentes e lesões.
	Evite o arranque acidental da ferramenta. Certifique-se que o interruptor da ferramenta esteja na posição desligado, antes de ligar a ferramenta na rede de energia elétrica.
	Remova todas as ferramentas de ajustes antes de ligar a ferramenta. Uma ferramenta de ajuste colocada em partes móveis da ferramenta pode produzir lesões em pessoas e danificar o equipamento.
	Seja precavido. Trabalhe sobre uma base firme e mantenha o equilíbrio em todo o momento. Isto permitirá controlar melhor a ferramenta em situações inesperadas.
	Vista-se de maneira apropriada. Não use roupas soltas ou joias. Mantenha seu cabelo, roupas e luvas longe de parte móveis. Roupas soltas, joias, cabelos longos, podem ficar presos nas peças móveis.
	Caso sejam fornecidos dispositivos para extração e coleta de poeira, certifique-se de que eles estejam conectados e que sejam utilizados de forma apropriada. O uso de coleta de poeira pode reduzir os perigos relacionados à poeira.
	Esta ferramenta não se destina a ser utilizada por pessoas (incluindo crianças) com reduzidas capacidades físicas, sensoriais ou mentais ou falta de experiência e conhecimentos, a menos que tenham recebido instruções ou sejam supervisionadas relativamente à utilização do aparelho por uma pessoa responsável pela sua segurança. As crianças deverão ser vigiadas para que não mexam no aparelho.
	Neste manual indicam-se as aplicações do acessório. O uso de qualquer acessório ou da própria ferramenta para realizar quaisquer operações além das recomendadas neste manual de instruções pode dar origem a ferimentos e/ou danos em propriedade.
	Utilize óculos de proteção. A não utilização deste equipamento de proteção pode levar a danos irreversíveis na visão do operador.
	Utilize protetores auriculares. A exposição ao ruído poderá provocar perda auditiva.
Segure sempre a ferramenta pela posição indicada ao efetuar trabalhos. Os acessórios rotativos ao entrar em contato com cabos elétricos escondidos ou com o cabo da ferramenta colocam as partes metálicas da ferramenta elétrica sobtensão, resultando em choque elétrico.	

Cuidados Especiais com Ferramentas Elétricas	Não force a ferramenta elétrica. Use a ferramenta correta para sua aplicação. A ferramenta correta fará o trabalho melhor e mais seguro na velocidade para a qual foi projetada.
	Não use a ferramenta se o interruptor não ligar e desligar. Qualquer ferramenta que não pode ser controlada com o interruptor é perigosa e deve ser reparada.
	Desconecte o plugue da rede de energia elétrica antes de fazer quaisquer ajustes, mudar os acessórios ou guardar a ferramenta elétrica. Tais medidas preventivas reduzem o risco de se ligar a ferramenta acidentalmente.
	Guarde as ferramentas fora do alcance das crianças e das pessoas não familiarizadas com a ferramenta. Ferramentas elétricas são perigosas nas mãos de usuários não treinados.
Cuide da sua ferramenta com dedicação. Mantenha o seu funcionamento correto verificando o desalinhamento de peças móveis, quebra de peças e qualquer outra condição que possa afetar a operação da ferramenta. Se estiver danificada, a ferramenta deve ser reparada antes do uso. Muitos acidentes são causados por ferramentas sem a manutenção adequada.	

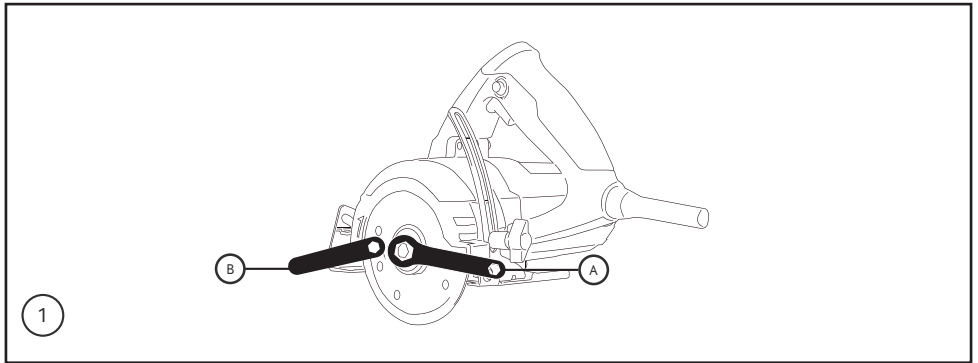


CUIDADO!

Não conserte nem danifique o cabo elétrico. Risco de choque elétrico.

Cuidados Específicos	Mantenha as mãos longe da lâmina de corte.
	Segure com as mãos sempre na empunhadura e a manopla ao realizar os trabalhos.
	Cuidado ao trabalhar com peças soltas com as mãos, podem ocorrer golpes durante o trabalho.
	Se possível fixe as peças soltas, utilize dispositivos como sargentos ou morsas.
	Segure a ferramenta com firmeza, ao realizar cortes pode ocorrer golpes se algo prender.
	Nunca exponha o seu corpo na mesma linha da lâmina de corte, o retrocesso da ferramenta pode provocar risco de lesões.
	Não tente segurar ou alcançar algo abaixo da área de corte, o protetor do disco não protege a parte inferior da peça.
	Lembre-se ao desligar o produto a lâmina está exposta, nunca apoie a ferramenta na perna ou outra parte do corpo, aguarde o término de rotação da lâmina, tenha cuidado a lâmina pode provocar riscos de lesões.
	Verifique se a superfície para o corte se não está abaulada (torta), esse efeito pode provocar o travamento da lâmina de corte.
	Nunca ligue a ferramenta se a lâmina estiver presa (travada) na superfície, podem ocorrer golpes e trazer riscos de lesões. Retire-a após desconectar a ferramenta da energia elétrica.
	Procure colocar toda a base da ferramenta sobre a peça a ser cortada, somente a correta utilização da ferramenta assegura a longevidade do acessório e da ferramenta.
	Manutenção das ferramentas. Verifique o desalinhamento de peças móveis, quebra de peças e qualquer outra condição que possa afetar a operação da ferramenta. Se estiver danificada, a ferramenta deve ser reparada antes do uso. Muitos acidentes são causados por ferramentas com má manutenção.
	Mantenha os acessórios limpos e bem afiados. Acessórios sujos ou com pontas cegas exigem maior esforço para realizar o trabalho e danificam a ferramenta.
	Utilize ferramentas elétrica e acessórios de acordo com as instruções e maneiras indicadas neste manual. O uso da ferramenta em operações diferentes das concebidas podem resultar em situações perigosas.
A utilização de acessórios não adequados para o tipo de corte pode oferecer riscos de lesões.	

PREPARANDO SEU PRODUTO



1. Antes de instalar ou extrair o disco diamantado, certifique-se de que a máquina está desligada e com o plugue fora da tomada. Para fixar o disco utilize as chaves fornecidas com a ferramenta. Trave o eixo utilizando a chave de boca (A) e com o auxílio da chave (B) aperte o parafuso para travar o eixo e solte para destravar.



ATENÇÃO!

O parafuso de fixação do disco possui rosca invertida, para soltá-lo é necessário girar o parafuso no sentido horário.



ATENÇÃO!

Antes de colocar o plugue da máquina na tomada, gire o disco diamantado verificando se o mesmo não está tocando em nenhuma parte da máquina.

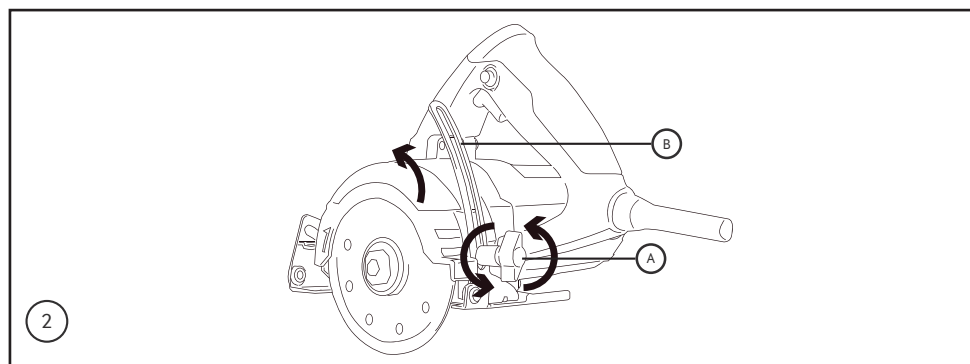


ATENÇÃO!

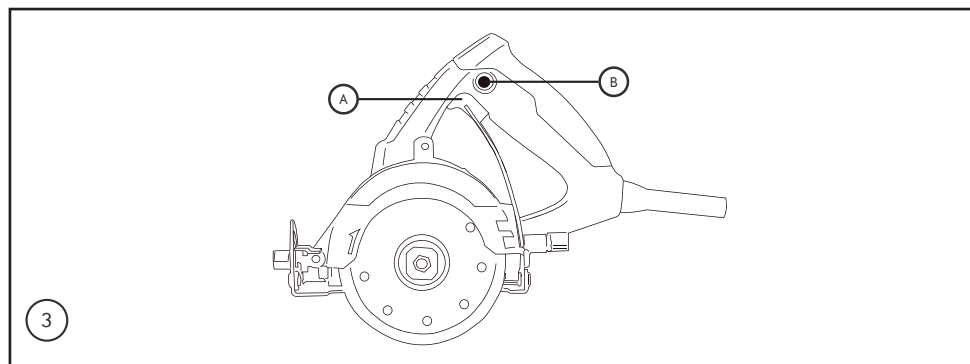
Não aperte demasiadamente o parafuso trava, isto pode danificar o eixo da máquina.



PREPARANDO E UTILIZANDO SEU PRODUTO



2. Certifique-se que a máquina está desligada e com o plugue fora da tomada. Para ajustar a profundidade de corte, solte a borboleta de regulação de altura (A), em seguida ajuste o ângulo para a posição desejada (B), em seguida aperte a borboleta de regulação de altura (A).

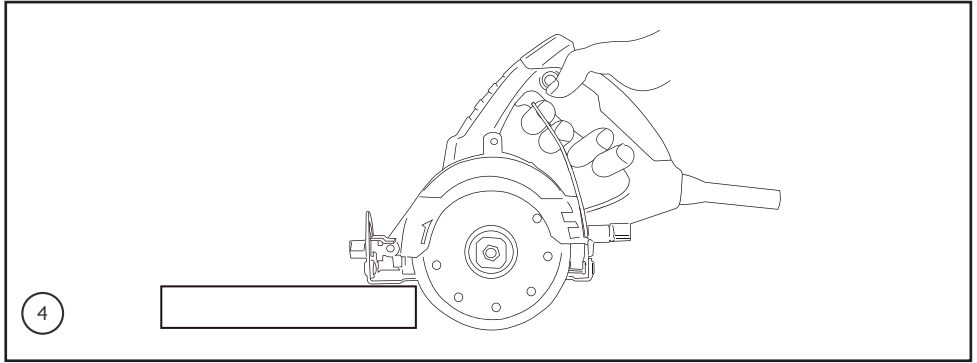


3. Para ligar a ferramenta, pressione o interruptor de acionamento (A). Caso desejar manter a mesma em funcionamento permanente, acione o botão trava do interruptor (B). Para desligá-la aperte novamente o botão interruptor (A).



ATENÇÃO!

Antes de realizar o trabalho é importante a verificação do tipo de material a ser cortado. Escolher a profundidade e ângulo correto para cada tipo de trabalho garante a conservação da ferramenta e da lâmina. A utilização de lâminas não afiadas podem danificar a ferramenta.



4. Para realizar o trabalho de corte, mantenha as mãos nos locais indicados para garantir a firmeza da ferramenta e a sua segurança e apoie a parte dianteira da ferramenta sobre a superfície.



ATENÇÃO!

A pressão excessiva sobre a ferramenta não aumentará a velocidade de corte, e sim danifica o disco diamantado, desta forma diminuindo o rendimento e a vida útil da ferramenta.



ATENÇÃO!

Mantenha as mãos afastadas.



LIMPEZA, CONSERVAÇÃO E ARMAZENAMENTO

MANUTENÇÃO

Esta ferramenta foi desenvolvida para funcionar por um longo período com o mínimo de manutenção. Seu funcionamento contínuo e satisfatório dependerá da correta utilização conforme instruído neste manual e da limpeza regular adequada. Para isto:

Limpe regularmente as entradas de ventilação de sua ferramenta com uma escova macia ou um pano seco.

Limpe regularmente a caixa protetor do motor com um pano úmido

Use somente sabão neutro e pano úmido para limpar a ferramenta.

Não utilize materiais abrasivos ou que tenham em sua fórmula solventes para limpá-la. Nunca deixe entrar ou escorrer líquidos para dentro dela ou mergulhe quaisquer peças da ferramenta em produtos químicos.

IMPORTANTE

Para não perder a garantia, evitar problemas técnicos e riscos de acidentes ao usuário, não permita que sejam feitos consertos e/ou trocas de peças por conta própria, caso necessário leve o produto para uma assistência técnica autorizada WAP mais próxima de sua região.

IMPORTANTE

Antes de qualquer procedimento de manutenção, desligue a ferramenta da tomada.

LIMPEZA E CONSERVAÇÃO

- Certifique-se de que o plugue da está desconectado da tomada antes de realizar qualquer manutenção, limpeza e ao substituir peças.
- Nunca limpe a ferramenta com álcool, solventes ou outros produtos agressivos de limpeza.
- Periodicamente verifique as saídas de ar da ferramenta.
- Sempre manter a ferramenta e as aberturas de ventilação limpas, para trabalhar de forma segura.
- Limpe a ferramenta com ar comprimido utilizando as entradas de ar da ferramenta.
- Caso a máquina venha a apresentar falhas, apesar de cuidadosos processos de fabricação e de controle de qualidade, deve ser reparada em um Serviço Autorizado WAP.
- Guarde a ferramenta em local seguro, livre de umidade e exposição ao sol.



ATENÇÃO!

Os trabalhos de reparo e manutenção devem ser realizados apenas na rede de Serviços Autorizados WAP.



TERMOS DE GARANTIA

A) Os prazos de garantia

O fabricante garante o aparelho identificado na Nota Fiscal de Venda ao Consumidor Final nas condições e prazos listados a seguir:

1. O prazo de garantia do produto se compõe de:

Garantia legal: 3 meses

Garantia contratual: 9 meses

Garantia total: 12 meses

1.1. Garantia legal

Os componentes (acessórios, mangueira de alta pressão, lanças e bicos de alta pressão, bicos injetores, mangueiras de sucção e aspiração, gatilhos, recipientes, capôs, tubos, extensões, anéis, vedações, anéis o-rings, gaxetas, partes e peças plásticas externas) são garantidos contra defeitos e insuficiências do equipamento que, comprovadamente, se devem a defeitos de material ou de fabricação, pelo prazo legal de 90 (noventa) dias, contados a partir da data de entrega do produto ao consumidor, tendo como base a Nota Fiscal de Venda ao Consumidor Final.

1.2. Garantia contratual

O fabricante garante o aparelho devidamente identificado na Nota Fiscal de Venda ao Consumidor Final, contra qualquer defeito de fabricação que se apresentar no período de 270 (duzentos e setenta) dias, prazo que será contado a partir do término da garantia legal, devidamente comprovados, tendo como base a data de venda constante na Nota Fiscal de Venda ao Consumidor Final.

B) Condições gerais da garantia

1. A garantia abrange a remoção de todos os defeitos ou insuficiências que se devem a defeitos de material ou de fabricação, sendo que todo e qualquer defeito deverá ser comunicado imediatamente a um de nossos Serviços Autorizados WAP.

2. As garantias serão prestadas sem qualquer ônus para o consumidor e não causam uma prorrogação nem um reinício do tempo de garantia. As partes e peças substituídas passam a ser de propriedade da Fresnomaq Indústria de Máquinas S/A.

3. O local da prestação do serviço gratuito de garantia é qualquer um de nossos Serviços Autorizados WAP. Nas demais localidades onde o fabricante não mantiver Serviços Autorizados, os defeitos deverão ser comunicados imediatamente ao revendedor do produto. Nesses casos, as despesas recorrentes de transporte de aparelho, bem como viagem e estadia de um técnico (quando for o caso), acontecerão por conta e custo do consumidor final seja qual for a época ou natureza do serviço.

4. A Fresnomaq Indústria de Máquinas S/A. somente assumirá a garantia se o equipamento estiver acompanhado da Nota Fiscal de Venda e dentro dos prazos acima especificados. Em casos de garantia, o equipamento deverá ser entregue a um de nossos Serviços Autorizados. Ao remeter o equipamento para Serviço Autorizado WAP, deve-se observar que o equipamento esteja bem empacotado e na embalagem original, com indicação completa do remetente, e se possível acompanhada de um breve descrição do defeito. Pedimos a gentileza de verificar o endereço do Serviço Autorizado WAP mais próximo.

5. A Fresnomaq Indústria de Máquinas S/A. não se responsabiliza por qualquer dano pessoal ou material oriundo da utilização imprópria do equipamento. Não nos responsabilizamos por danos causados a pisos, superfícies e outros objetos que tenham sido tratados de forma diferente à indicada no manual de instruções. A garantia cessa também em casos de danificação do aparelho por utilização de produtos químicos não apropriados; de ligações e instalações contrárias às instruções; manuseio inadequado, bem como a não observância das instruções de funcionamento; vazão e pressão; rompimento de lacres; trabalho do equipamento insuficientemente abastecido de água; trabalho com o equipamento sem água; ausência de aterramento na ligação elétrica; tensões e correntes superiores ou inferiores aos valores indicados e recomendados para cada equipamento; utilização de água suja ou impura; filtros de água sujos ou obstruídos, ausência dos filtros; mistura de produtos químicos (espumantes, infláveis ou agressivos à saúde e à natureza); danificação de cabos elétricos e mangueiras; utilização de extensões inadequadas do cabo elétrico; utilização de peças e componentes que não sejam recomendadas pelo fabricante (e devidamente marcados e identificados); a não verificação periódica do nível do óleo, dos filtros, mangueiras e demais dutos; a não regularidade do enxágue do sistema e a exposição e estocagem dos equipamentos de forma diferente à indicada.

6. A garantia também cessará automaticamente quando da verificação de defeitos causados por serviços de reparo e manutenção executados por pessoas não instruídas ou autorizadas para tal.

7. Expirado o prazo de vigência desta garantia, cessará toda a responsabilidade do fabricante quanto à validade dos termos e condições aqui descritos.



RECICLAGEM DO PRODUTO

Visando diminuir o impacto da poluição ambiental, a WAP procura projetar os seus produtos e embalagens com materiais recicláveis, de fácil separação, portanto para o correto descarte destes materiais, procure empresas de separações e reciclagem de materias na sua cidade, evitando que estes sejam descartados no solo, lençóis freáticos, prejudicando sua saúde e bem estar.





APROVEITE SUA NOVA SERRA MÁRMORE ESM1300



CONSULTE A RELAÇÃO ATUALIZADA DE
ASSISTÊNCIAS TÉCNICAS AUTORIZADAS NO SITE

www.wap.ind.br

Caso precise de informações adicionais ou tenha dúvidas sobre a garantia, entre em contato através do nosso SAC - Serviço de Atendimento ao Consumidor, pelo telefone ou e-mail abaixo:

Tel.: (41) 3513-9600 | E-mail: sac@wap.ind.br

Wap

Fresnomaq Indústria de Máquinas S/A
Rua Antonio Singer, 200
São José dos Pinhais | PR | Brasil
CEP: 83.090-362