

Termo de Garantia

A Telasul Indústria de Móveis S.A. oferece 90 (noventa) dias, relativos à garantia legal, na linha de cozinhas de madeira, para vícios ou defeitos de fabricação, cujo prazo inicia a partir da data de emissão da nota fiscal pela loja revendedora. Caso seja verificado eventual defeito, o consumidor deverá entrar em contato com a loja onde adquiriu o produto. Esta garantia é válida para todo o território nacional e somente terá valor se acompanhada da respectiva nota/cupom fiscal de venda. A Telasul não autoriza pessoa ou entidade, incluindo as lojas que comercializam os produtos que fabrica, a assumir, em seu nome, qualquer outra garantia que não a constante neste certificado, incluindo, mas não se limitando, àquelas comercializadas no varejo sob o nome de "garantia estendida", que têm como finalidade oferecer um prazo extra de cobertura de problemas. A Telasul não se responsabiliza pela montagem e instalação dos bens adquiridos, as quais deverão seguir as orientações que estão descritas no manual que acompanha o produto. A Telasul reserva-se no direito de efetuar, nos seus produtos, eventuais modificações que considerar necessárias, sem prejudicar as características essenciais dos mesmos. Se identificado o vício ou defeito de ordem de fabricação, as despesas de transporte para reparo e/ou substituição dos produtos serão de responsabilidade da Telasul. A garantia abrange tão somente a peça em que foi identificado o vício, não sendo obrigatória a troca de todos os itens adquiridos.

Não está coberto pela garantia

- Despesas com seguro e/ou serviços de "garantia estendida".
- Vícios decorrentes de montagem e desmontagem realizadas fora das orientações descritas no manual que acompanha o produto.
- Eventos ocasionados por falhas em instalações elétricas, hidráulicas ou relacionados a problemas estruturais do imóvel onde será realizada a instalação.
- Desgaste normal decorrente do uso.
- Danos decorrentes de agentes externos, incluindo mas não se limitando a: água, infiltrações e/ou umidade, maresia, aquecimento excessivo e/ou incêndio, excesso de luminosidade, entre outros.
- Produtos cujas características originais tenham sido alteradas, bem como aqueles adquiridos de mostruário ou showroom.
- Infestação por pragas em geral, aparecimento de ferrugem, mofo, etc.
- Mau uso, caracterizado pela falta de observação de qualquer informação e recomendação de uso constante do manual ou ainda a utilização inadequada, não recomendada ou em desacordo com as orientações fornecidas pela Telasul quanto à conservação e limpeza.
- Colocação de peso acima do especificado no manual que acompanha o produto.
- Utilização do produto em ambientes sujeitos à incidência de gases corrosivos ou em locais de altas ou baixas temperaturas, poeira, ou addez.
- Eventos ocorridos durante o transporte, carga e descarga, batidas e/ou amassados.

Orientações Gerais

- É obrigatório fixar o móvel na parede.
- É recomendável evitar que o produto seja exposto diretamente ao sol.
- Os acessórios que acompanham o produto devem ser utilizados unicamente para o fim a que se destinam, não existindo responsabilidade da Telasul na hipótese de serem utilizados com finalidade diversa.
- A Telasul não se responsabiliza pelos danos decorrentes da incorreta instalação de pedras, mármore, eletrodomésticos ou qualquer outro item que venha a ser integrado ao produto ora adquirido.
- Para evitar que os pés dos produtos se quebrem e/ou sofram algum dano, é necessário ter alguns cuidados, quais sejam:

- Não sentar ou aplicar sobrepeso;
- Não arrastar os produtos;
- Caso seja necessário mover o produto, deve-se erguer uniformemente nos quatro lados, pela sua parte inferior.

Como conservar sua cozinha Telasul:

- Na limpeza, utilizar pano macio levemente umedecido em água e sabão neutro. Após, secar, para evitar mofo no produto.
- Nunca utilizar álcool ou produtos abrasivos e, principalmente esponjas de aço ou qualquer material que arranhe a superfície.
- Evitar guardar substâncias ácidas (sal, vinagre limão, cebola etc.) em contato direto com o móvel.

Orientaciones Generales

- Es obligatorio fijar los muebles en la pared.
 - Se recomienda evitar que el producto esté expuesto directamente al sol.
 - Los accesorios que vienen con el producto deben usarse solo para el propósito para el cual están destinados, sin responsabilidad de Telasul en el caso de que se usen para un propósito diferente.
 - Telasul no se hace responsable de los daños resultantes de la instalación incorrecta de piedras, mármoles, electrodomésticos o cualquier otro elemento que pueda integrarse con el producto adquirido.
 - Para evitar que los pies del producto se rompan y / o sufran daños, es necesario tomar algunas precauciones, que son:
- No se sienta o aplique sobrepeso.
 - No arrastre los productos.
 - Si es necesario mover el producto, debe ser levantado uniformemente por los cuatro lados, por su parte inferior.

Cómo mantener su cocina Telasul:

- Para la limpieza, utilice un paño suave ligeramente humedecido con agua y jabón suave. Luego seque para evitar el moho en el producto.
- Nunca use alcohol o productos abrasivos, especialmente esponjas de acero o cualquier material que raye la superficie.
- Evite almacenar sustancias ácidas (sal, vinagre, limón, cebolla, etc.) en contacto directo con el mueble.

General Guidelines

- It is mandatory to fix the furniture on the wall.
 - It is recommended to avoid exposed the product to direct sunlight.
 - The accessories that come with the product must be used only for the purpose for which they are intended, and there is no responsibility for Telasul if they are used for a different purpose.
 - Telasul is not responsible for damages resulting from the incorrect installation of stones, marbles, appliances, or any other item that may be integrated with the product now purchased.
 - To prevent the product's feet from breaking and / or suffering any damage, it is necessary to take some precautions, which are:
- Do not sit or apply overweight.
 - Do not drag the product.
 - If it is necessary to move the product, it must be lifted uniformly on the four sides, by its bottom.

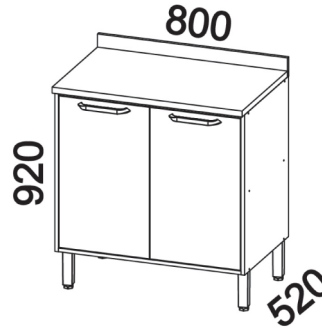
How to keep your Telasul kitchen:

- When cleaning, use a soft cloth slightly moistened with water and mild soap. Afterwards, dry to avoid mold in the product.
- Never use alcohol or abrasive products, especially steel sponges or any material that scratches the surface.
- Avoid storing acidic substances (salt, lemon vinegar, onions, etc.) in direct contact with the furniture.

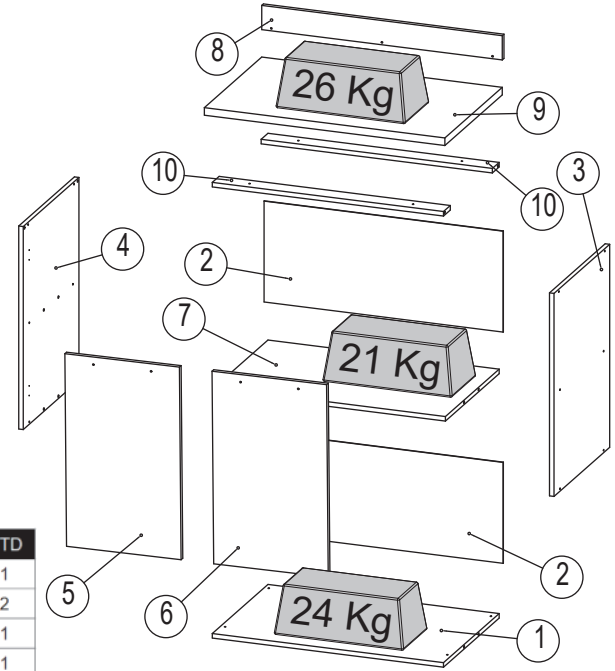
TELASUL INDÚSTRIA DE MÓVEIS S.A.
BR 470 entroncamento com RSC 453
Cx. Postal 36 / CEP 95720-000 | Garibaldi/RS | Brasil
(54) 3463.9444
www.telasul.com.br
assistencia@telasul.com.br



M909101



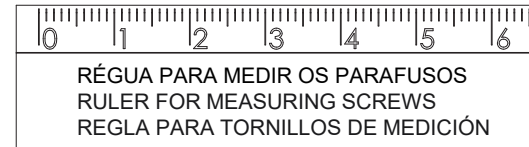
909101-01
BALCÃO 800mm C/ TAMPO 2PT
BASE CABINET 800mm W TOP 2DRS
MUEBLE DE PISO 800mm C/ TAPA 2PT

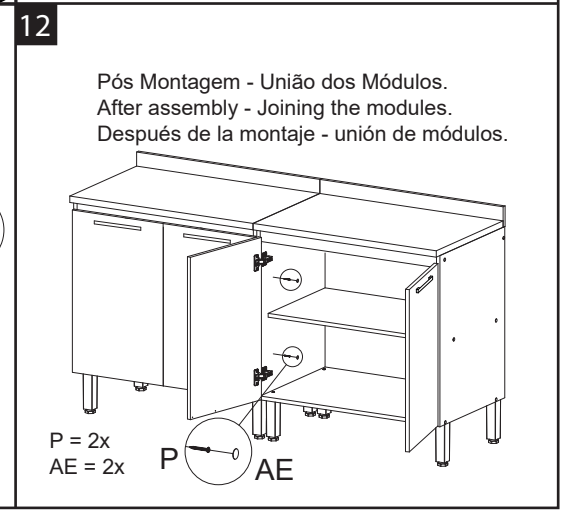
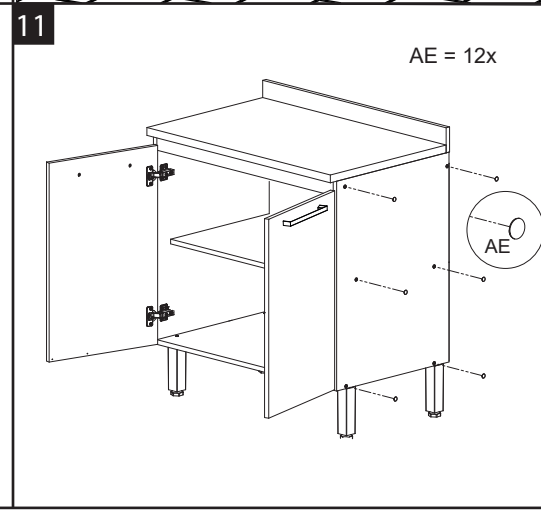
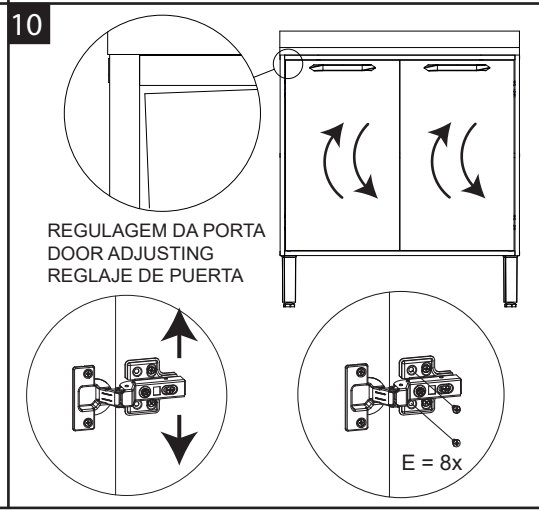
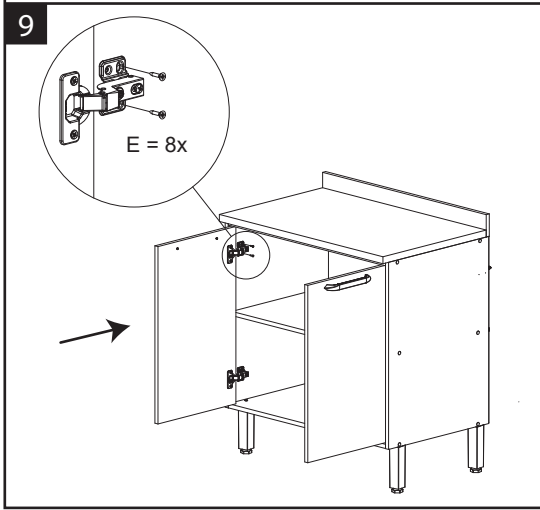
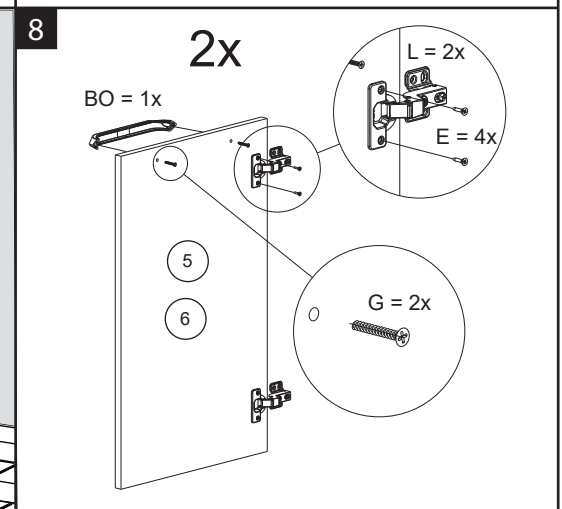
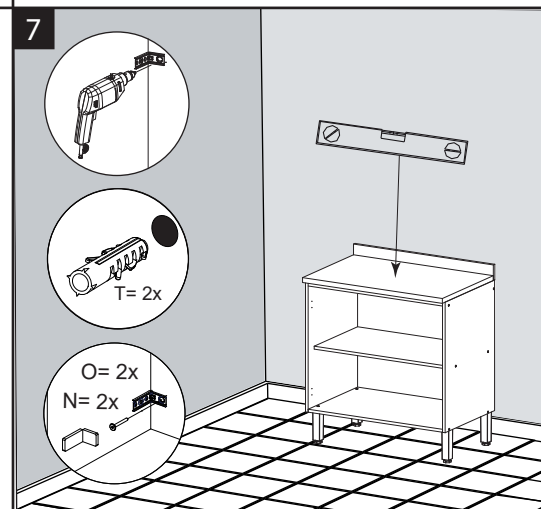
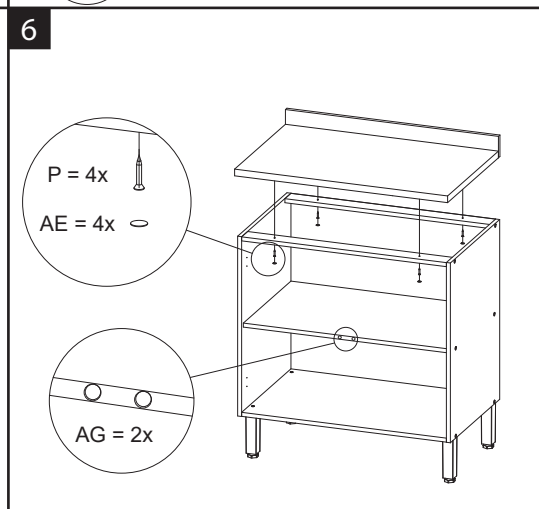
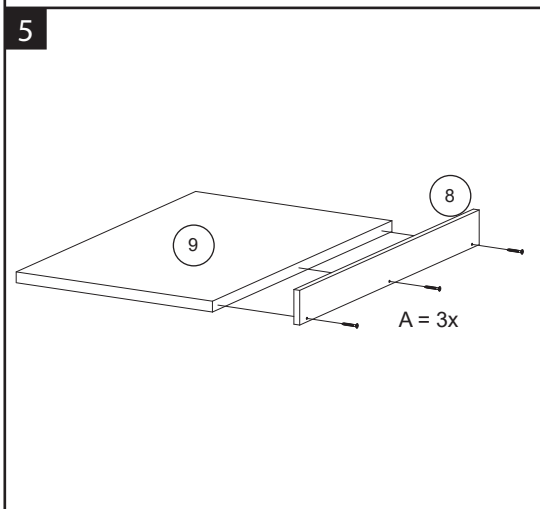
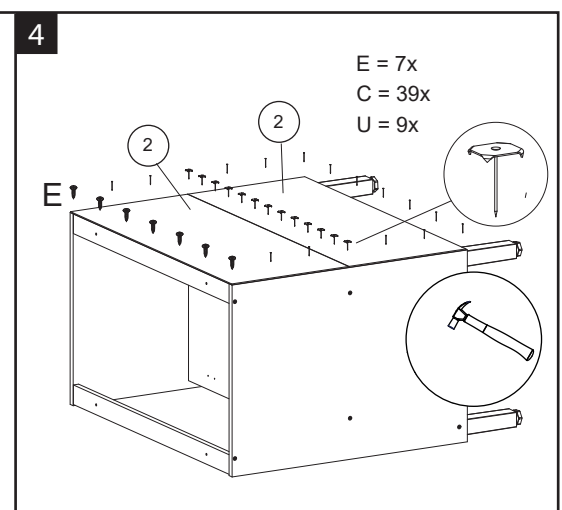
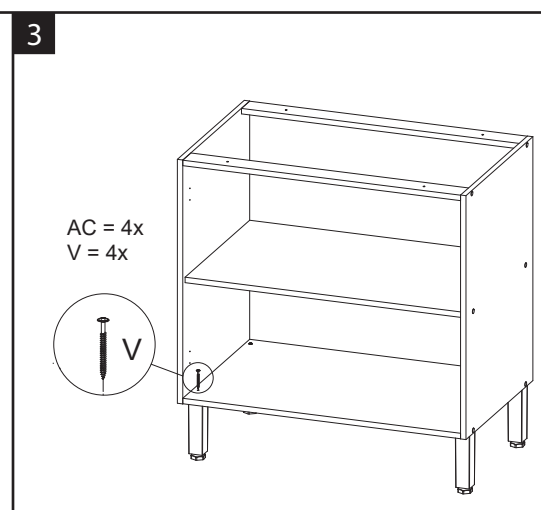
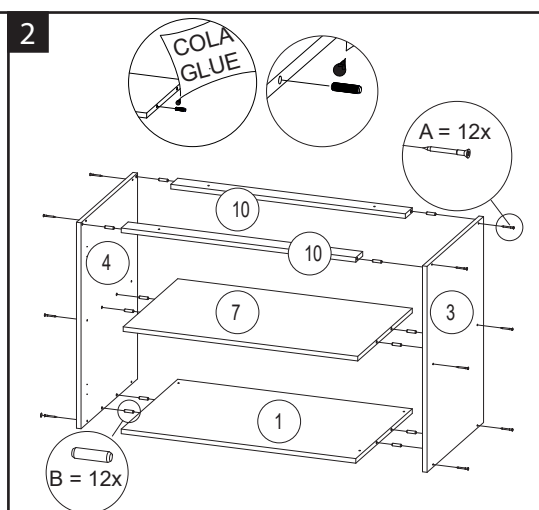
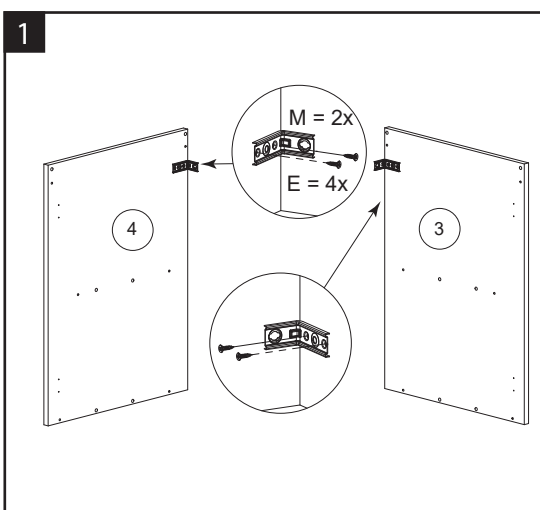


| Nº | CÓDIGO/CODE | DESCRIÇÃO/DESCRIPTION/DESCRIPCIÓN | QTD |
|----|-------------|---|-----|
| 1 | BAS0029 | BASE 769x490x15mm | 1 |
| 2 | FDO0029 | FUNDO / BOTTOM / FONDO 795x333x2mm | 2 |
| 3 | LAT0160 | LATERAL / SIDE 670x490x15mm | 1 |
| 4 | LAT0159 | LATERAL / SIDE 670x490x15mm | 1 |
| 5 | PTA0121 | PORTA / DOOR / PUERTA 635x381x15mm | 1 |
| 6 | PTA0122 | PORTA / DOOR / PUERTA 635x381x15mm | 1 |
| 7 | PRT0160 | PRATELEIRA / SHELF / REPISO 769x473x15mm | 1 |
| 8 | RDT0002 | RODA TAMPO / BACKSPLASH / SALPICADERO 800x80x15mm | 1 |
| 9 | TPO0004 | TAMPO / TOP / TAPA 800x505x25mm | 1 |
| 10 | TRA0091 | TRAVESSA / CROSSPIECE / TRAVESAÑO 769x60x15mm | 2 |

FERRAGEM / FITTING / HERRAJES - 136002 / 135770

| | | | | | | | | | | | |
|----|---|----|----|------------------------------------|---|---|---|----|----|--|----|
| AE | TAPA FURO COVER TAPAAGUJERO | 18 | AG | AMORTECEDOR BUFFER AMORTIGUADOR | 2 | T | BUCHA ANCHOR TARUGO PLÁSTICO | 2 | B | CAVILHA 30X8 MM WOODEN DOWEL 30X8 MM TARUGO DE MADEIRA 30X8 MM | 12 |
| U | FIXADOR DE COSTA HARDBOARD PANELS HOLDER FIADOR PARA ESPALDAR | 9 | P | PARAFUSO 3.5X25 MM SCREW 3.5X25 MM | 6 | A | PARAFUSO 3.5X40 MM SCREW 3.5X40 MM | 15 | E | PARAFUSO 4.0X16 MM SCREW 4.0X16 MM | 35 |
| G | PARAFUSO 3.5X25 MM SCREW 3.5X25 MM | 4 | V | PARAFUSO 5.0X50 MM SCREW 5.0X50 MM | 4 | O | PARAFUSO 4.8X45 MM SCREW 4.8X45 MM | 2 | C | PREGO 10X10MM NAIL 10X10MM CLAVO 10X10MM | 39 |
| N | PROTEÇÃO P/ SUPORTE SUPPORT PROTECTION PROTECCIÓN DE APOYO | 2 | BE | COLA GLUE | 1 | M | SUPORTE DE FIXAÇÃO MOUNTING BRACKET SOPORTE DE FIJACIÓN | 2 | AC | PÉ FEET PATA | 4 |
| L | DOBRAÇADA FRAME WING BISAGRA | 4 | BO | FIXADOR HANDLE TIRADOR | 2 | | | | | | |





Termo de Garantia

A Telasul Indústria de Móveis S.A. oferece 90 (noventa) dias, relativos à garantia legal, na linha de cozinhas de madeira, para vícios ou defeitos de fabricação, cujo prazo inicia a partir da data de emissão da nota fiscal pela loja revendedora. Caso seja verificado eventual defeito, o consumidor deverá entrar em contato com a loja onde adquiriu o produto. Esta garantia é válida para todo o território nacional e somente terá valor se acompanhada da respectiva nota/cupom fiscal de venda. A Telasul não autoriza pessoa ou entidade, incluindo as lojas que comercializam os produtos que fabrica, a assumir, em seu nome, qualquer outra garantia que não a constante neste certificado, incluindo, mas não se limitando, àquelas comercializadas no varejo sob o nome de "garantia estendida", que têm como finalidade oferecer um prazo extra de cobertura de problemas. A Telasul não se responsabiliza pela montagem e instalação dos bens adquiridos, as quais deverão seguir as orientações que estão descritas no manual que acompanha o produto. A Telasul reserva-se no direito de efetuar, nos seus produtos, eventuais modificações que considerar necessárias, sem prejudicar as características essenciais dos mesmos. Se identificado o vício ou defeito de ordem de fabricação, as despesas de transporte para reparo e/ou substituição dos produtos serão de responsabilidade da Telasul. A garantia abrange tão somente a peça em que foi identificado o vício, não sendo obrigatória a troca de todos os itens adquiridos.

Não está coberto pela garantia

- Despesas com seguro e/ou serviços de "garantia estendida".
- Vícios decorrentes de montagem e desmontagem realizadas fora das orientações descritas no manual que acompanha o produto.
- Eventos ocasionados por falhas em instalações elétricas, hidráulicas ou relacionados a problemas estruturais do imóvel onde será realizada a instalação.
- Desgaste normal decorrente do uso.
- Danos decorrentes de agentes externos, incluindo, mas não se limitando a: água, infiltrações e/ou umidade, maresia, aquecimento excessivo e/ou incêndio, excesso de luminosidade, entre outros.
- Produtos cujas características originais tenham sido alteradas, bem como aqueles adquiridos de mostruário ou showroom.
- Infestação por pragas em geral, aparecimento de ferrugem, mofo etc.
- Mau uso, caracterizado pela falta de observação de qualquer informação e recomendação de uso constante do manual ou ainda a utilização inadequada, não recomendada ou em desacordo com as orientações fornecidas pela Telasul quanto à conservação e limpeza.
- Colocação de peso acima do especificado no manual que acompanha o produto.
- Utilização do produto em ambientes sujeitos à incidência de gases corrosivos ou em locais de altas ou baixas temperaturas, poeira ou acidez.
- Eventos ocorridos durante o transporte, carga e descarga, batidas e/ou amassados.

Orientações Gerais

- É obrigatório fixar o móvel na parede.
- É recomendável evitar que o produto seja exposto diretamente ao sol.
- Os acessórios que acompanham o produto devem ser utilizados unicamente para o fim a que se destinam, não existindo responsabilidade da Telasul na hipótese de serem utilizados com finalidade diversa.
- A Telasul não se responsabiliza pelos danos decorrentes da incorreta instalação de pedras, mármore, eletrodomésticos ou qualquer outro item que venha a ser integrado ao produto ora adquirido.
- Para evitar que os pés dos produtos se quebrem e/ou sofram algum dano, é necessário ter alguns cuidados, quais sejam:

- Não sentar ou aplicar sobrepeso;
- Não arrastar os produtos;
- Caso seja necessário mover o produto, deve-se erguer uniformemente nos quatro lados, pela sua parte inferior.

Como conservar sua cozinha Telasul:

- Na limpeza, utilizar pano macio levemente umedecido em água e sabão neutro. Após, secar, para evitar mofo no produto.
- Nunca utilizar álcool ou produtos abrasivos e, principalmente esponjas de aço ou qualquer material que arranhe a superfície.
- Evitar guardar substâncias ácidas (sal, vinagre limão, cebola etc.) em contato direto com o móvel.

Orientaciones Generales

- Es obligatorio fijar los muebles en la pared.
- Se recomienda evitar la exposición directa del producto al sol.
- Los accesorios que vienen con el producto deben usarse solo para el propósito para el cual están destinados, sin responsabilidad de Telasul en el caso de que se usen para un propósito diferente.
- Telasul no se hace responsable de los daños resultantes de la instalación incorrecta de piedras, mármore, electrodomésticos o cualquier otro elemento que pueda integrarse con el producto adquirido.
- Para evitar que los pies del producto se rompan y / o sufran daños, es necesario tomar algunas precauciones, que son:

- No se sienta o aplique sobrepeso.
- No arrastre los productos.
- Si es necesario mover el producto, debe ser levantado uniformemente por los cuatro lados, por su parte inferior.

Cómo mantener su cocina Telasul:

- Para la limpieza, utilice un paño suave ligeramente humedecido con agua y jabón suave. Luego seque para evitar el moho en el producto.
- Nunca use alcohol o productos abrasivos, especialmente esponjas de acero o cualquier material que raye la superficie.
- Evite almacenar sustancias ácidas (sal, vinagre, limón, cebolla, etc.) en contacto directo con el mueble.

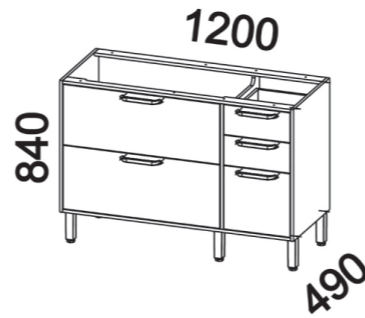
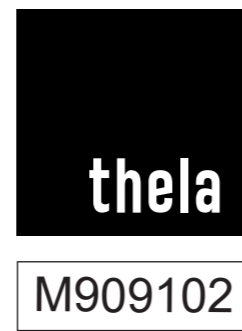
General Guidelines

- It is mandatory to fix the furniture on the wall.
 - It is recommended to avoid direct sunlight exposure in the product.
 - The accessories that come with the product must be used only for the purpose for which they are intended and there is no responsibility for Telasul if they are used for a different purpose.
 - Telasul is not responsible for damages resulting from the incorrect installation of stones, marbles, appliances, or any other item that may be integrated with the product now purchased.
 - To prevent the product's feet from breaking and / or suffering any damage, it is necessary to take some precautions, which are:
- Do not sit or apply overheight.
 - Do not drag the product.
 - If it is necessary to move the product, it must be lifted uniformly on the four sides, by its bottom.

How to keep your Telasul kitchen:

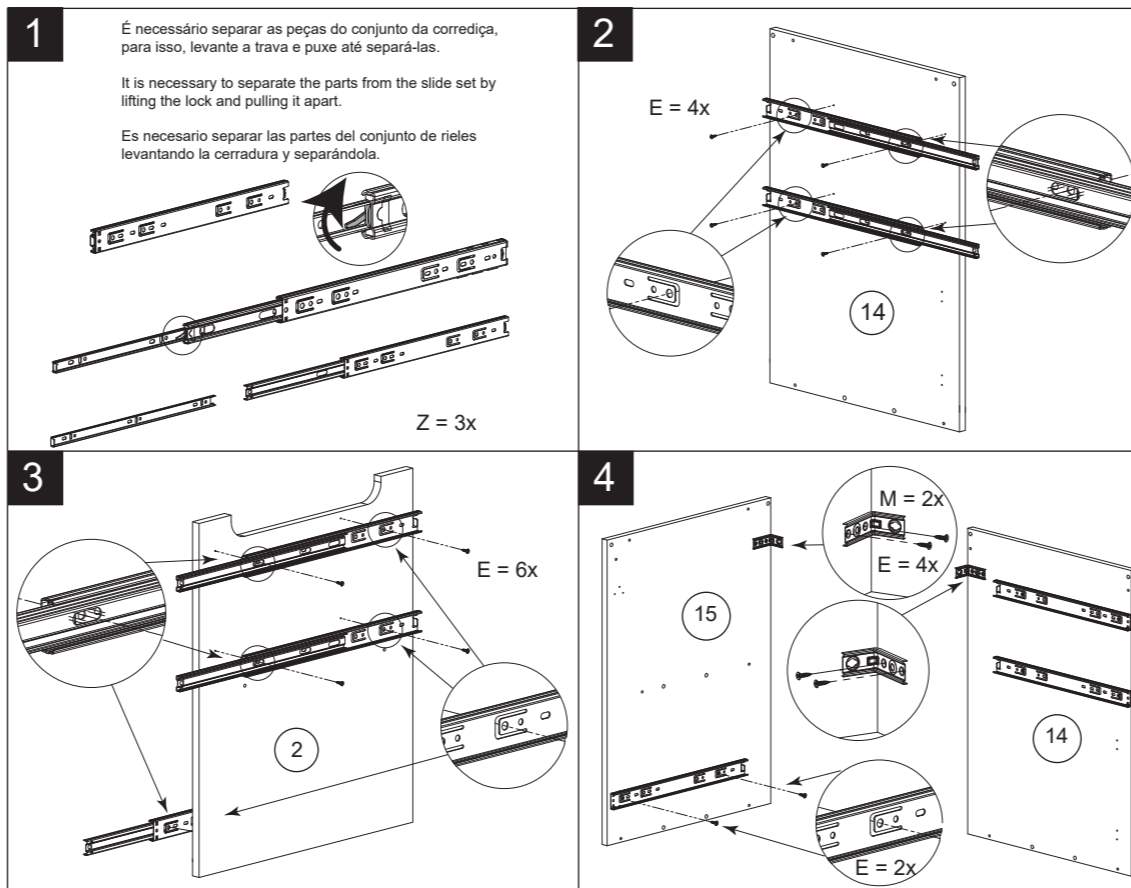
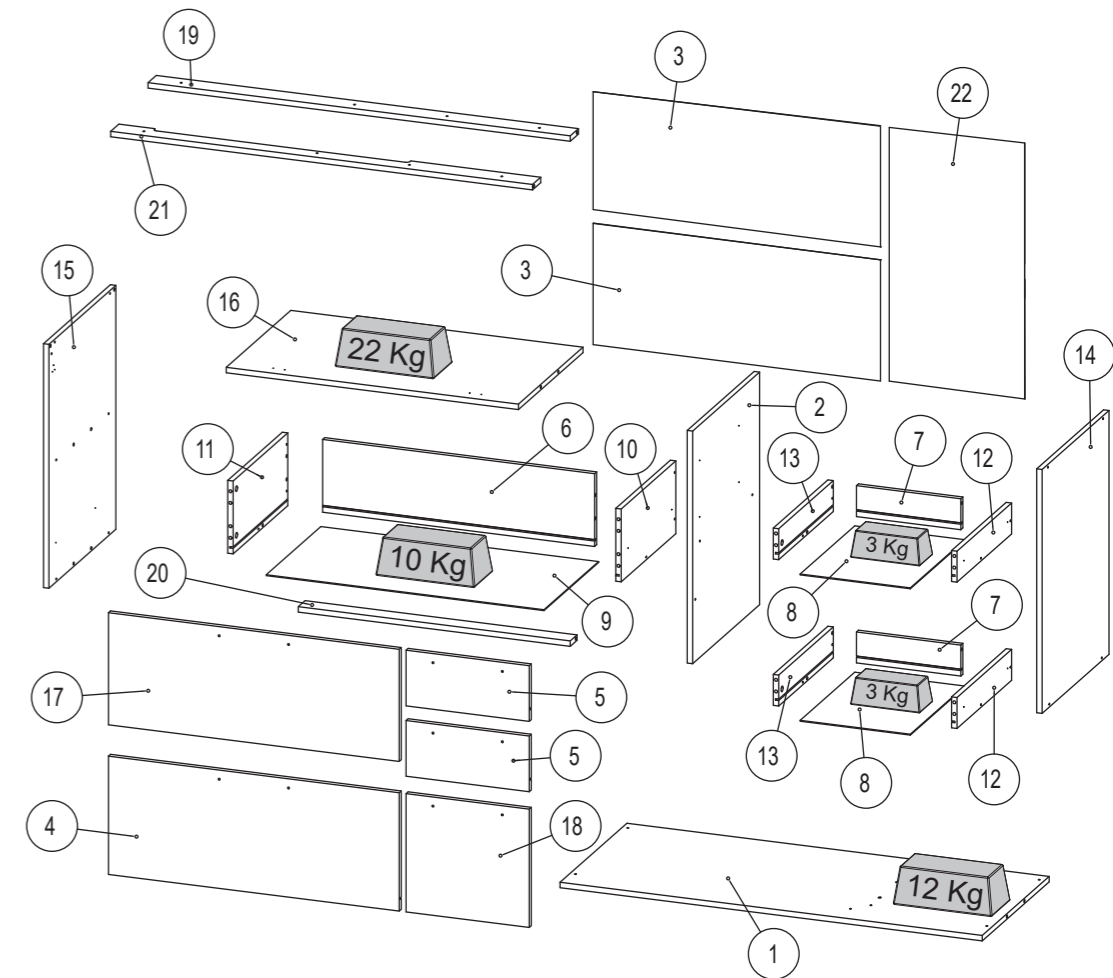
- Wipe clean, with a soft cloth slightly moistened with water and neutral soap and after that, dry it to avoid mold in the product.
- Do not use alcohol or abrasive products, especially steel sponges or any material that scratches the surface.
- Avoid storing acidic substances (salt, lemon vinegar, onion, etc.) in direct contact with the furniture.

TELASUL INDÚSTRIA DE MÓVEIS S.A.
BR 470 entroncamento com RSC 453
Cx. Postal 36 / CEP 95720-000 | Garibaldi/RS | Brasil
(54) 3463.9444
www.telasul.com.br
assistencia@telasul.com.br



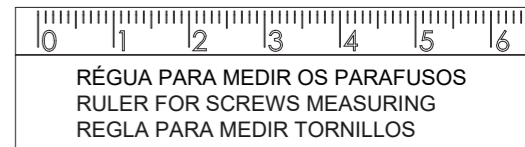
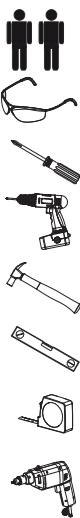
| Nº | CÓDIGO/CODE | DESCRIÇÃO/DESCRIPTION/DESCRIPCIÓN | QTD |
|----|-------------|---|-----|
| 1 | BAS0031 | BASE 1169x490x15mm | 1 |
| 2 | DIV0063 | DIVISÓRIA / PARTITION / PARTIÇÃO 639x490x15mm | 1 |
| 3 | FDO0213 | FUNDO / BOTTOM / FONDO 829X332X2MM | 2 |
| 4 | GAV0024 | FRENTE DE GAVETA / FRONT DRAWER / FRENTE DE CAJONE 805x325x15mm | 1 |
| 5 | GAV0025 | FRENTE DE GAVETA / FRONT DRAWER / FRENTE DE CAJONE 341x153x15mm | 2 |
| 6 | GCT0017 | GAVETA - COSTA / DRAWER - BACK / COSTA - CAJÓN 753x200x15mm | 1 |
| 7 | GCT0020 | GAVETA - COSTA / DRAWER - BACK / COSTA - CAJÓN 289x85x15mm | 2 |
| 8 | GFD0001 | GAVETA - FUNDO / BOTTOM DRAWER / CAJÓN - FONDO 305x400x2mm | 2 |
| 9 | GFD0014 | GAVETA - FUNDO / BOTTOM DRAWER / CAJÓN - FONDO 769x400x2mm | 1 |
| 10 | GLT0001 | GAVETA - LATERAL / DRAWER - SIDE / CAJÓN - LATERAL 400x200x15mm | 1 |
| 11 | GLT0003 | GAVETA - LATERAL / DRAWER - SIDE / CAJÓN - LATERAL 400x200x15mm | 1 |
| 12 | GLT0009 | GAVETA - LATERAL / DRAWER - SIDE / CAJÓN - LATERAL 400x85x15mm | 2 |
| 13 | GLT0010 | GAVETA - LATERAL / DRAWER - SIDE / CAJÓN - LATERAL 400x85x15mm | 2 |
| 14 | LAT0171 | LATERAL / SIDE 670x490x15mm | 1 |
| 15 | LAT0172 | LATERAL / SIDE 670x490x15mm | 1 |
| 16 | PRT0165 | PRATELEIRA / SHELF / REPISO 809x473x15mm | 1 |
| 17 | PTA0108 | PORTA / DOOR / PUERTA 805x308x15mm | 1 |
| 18 | PTA0110 | PORTA / DOOR / PUERTA 325x341x15mm | 1 |
| 19 | TRA0087 | TRAVESSA / CROSSPIECE / TRAVESAÑO 1169x60x15mm | 1 |
| 20 | TRA0088 | TRAVESSA / CROSSPIECE / TRAVESAÑO 753x50x15mm | 1 |
| 21 | TRA0094 | TRAVESSA / CROSSPIECE / TRAVESAÑO 1169x60x15mm | 1 |
| 22 | FDO0212 | FUNDO / BOTTOM / FONDO 365X665X2MM | 1 |

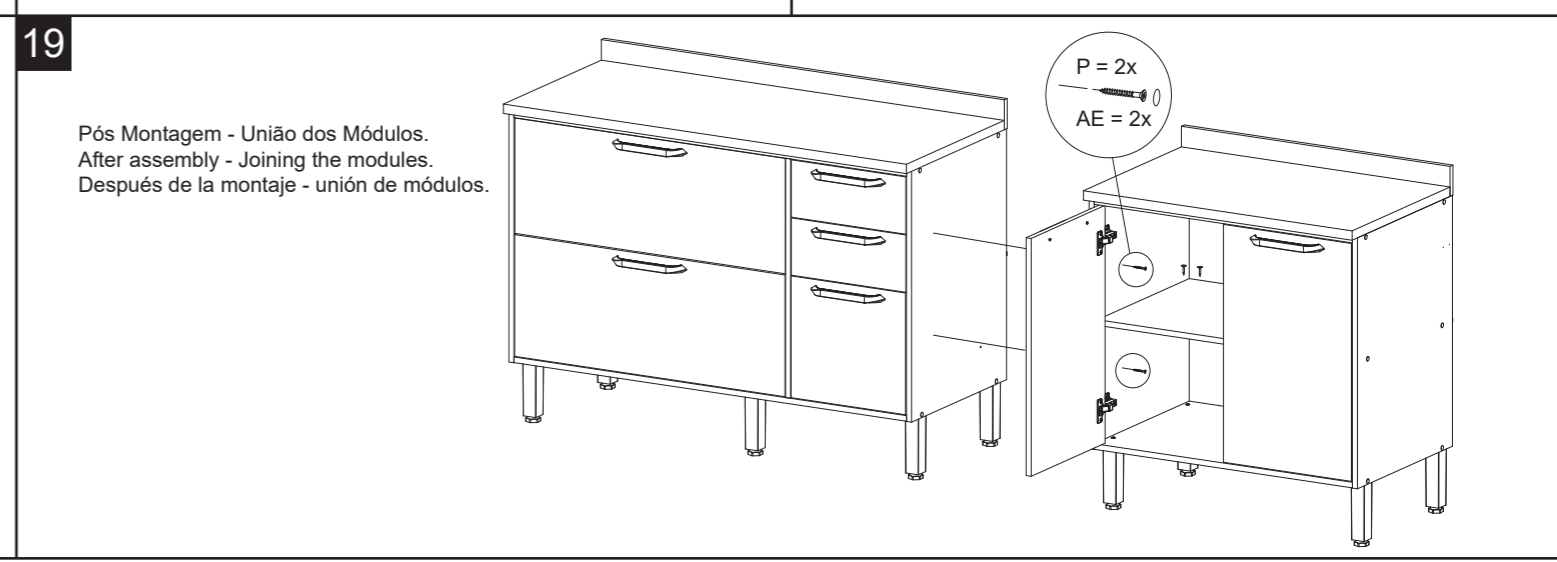
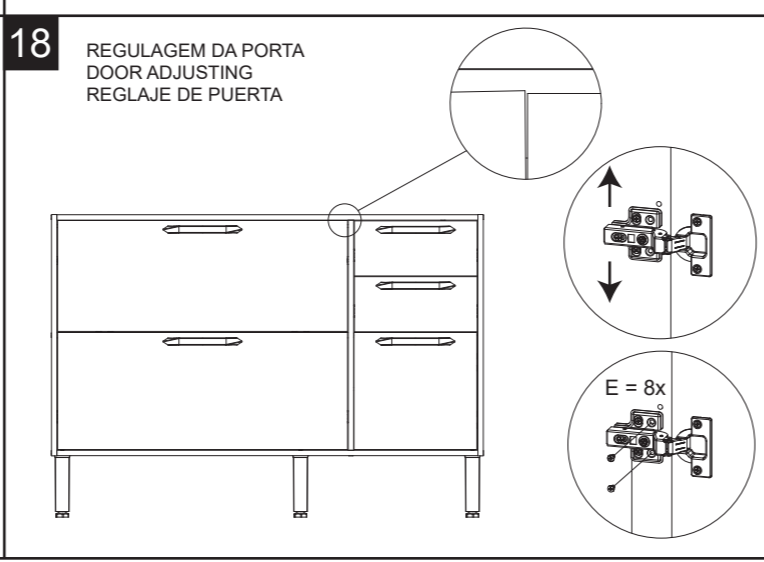
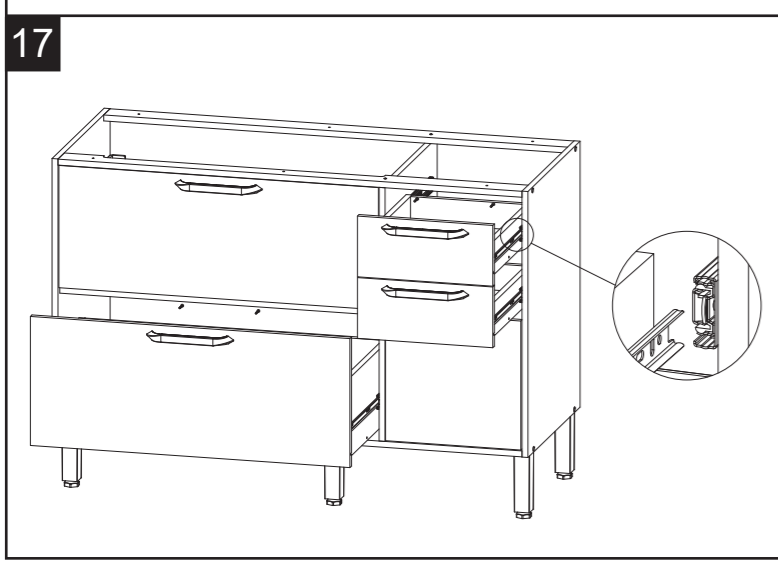
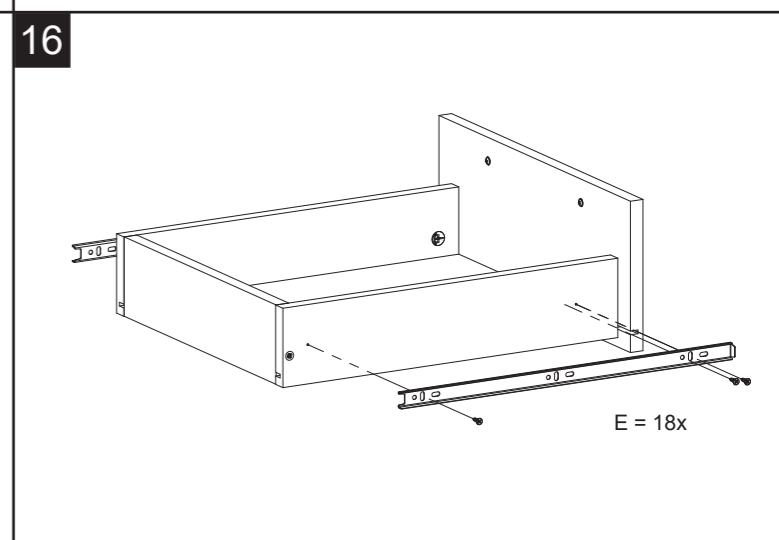
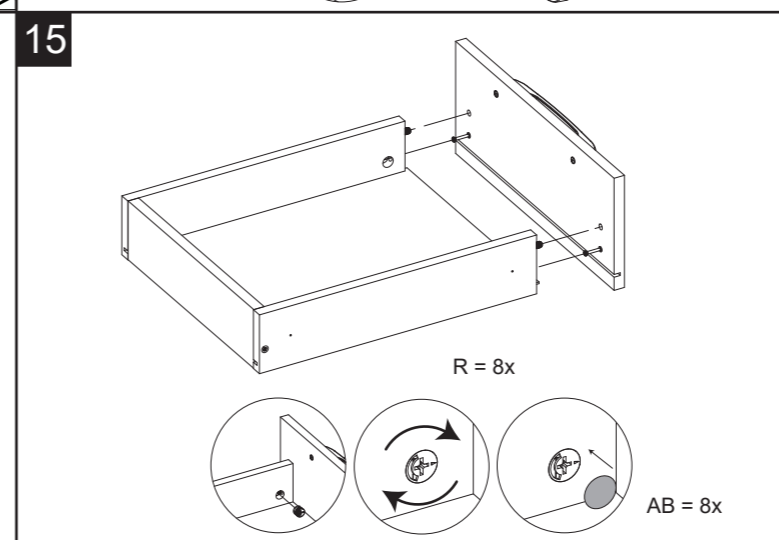
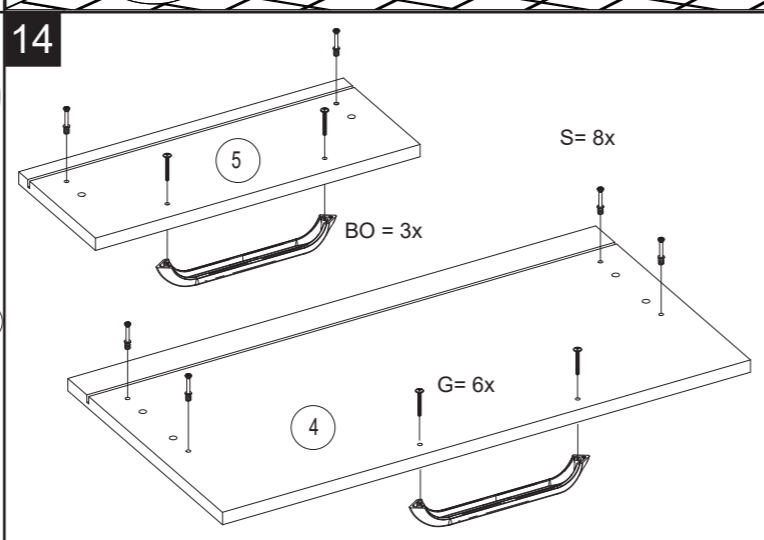
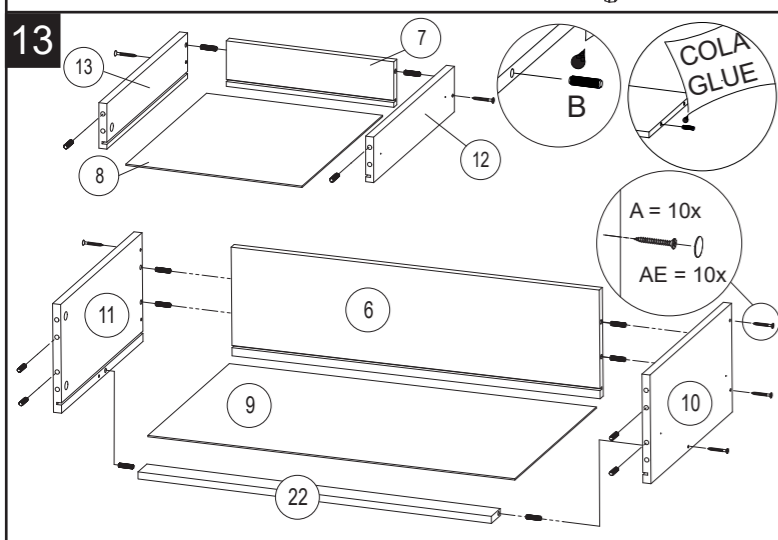
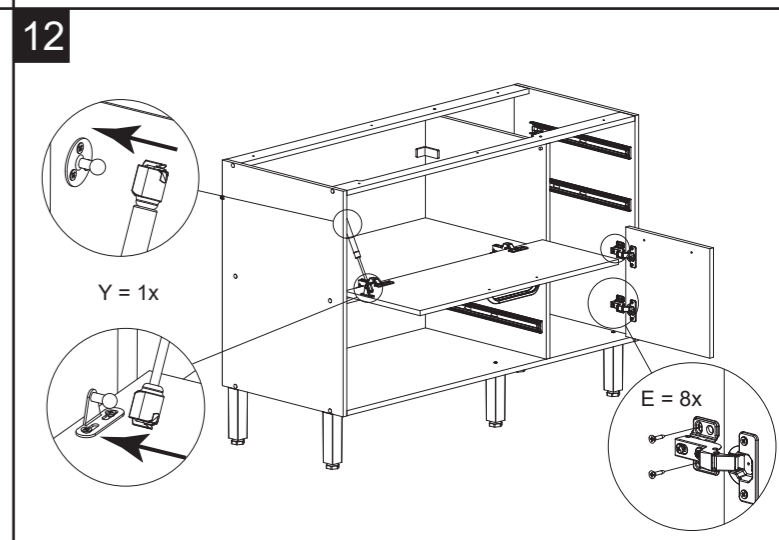
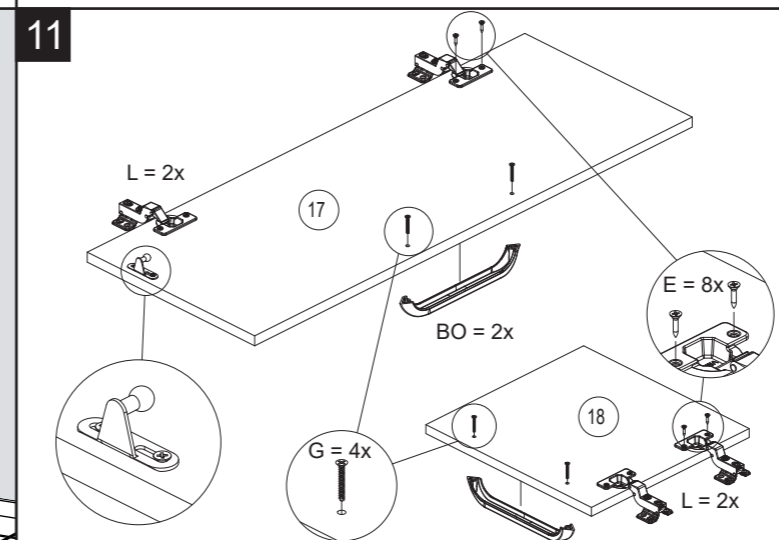
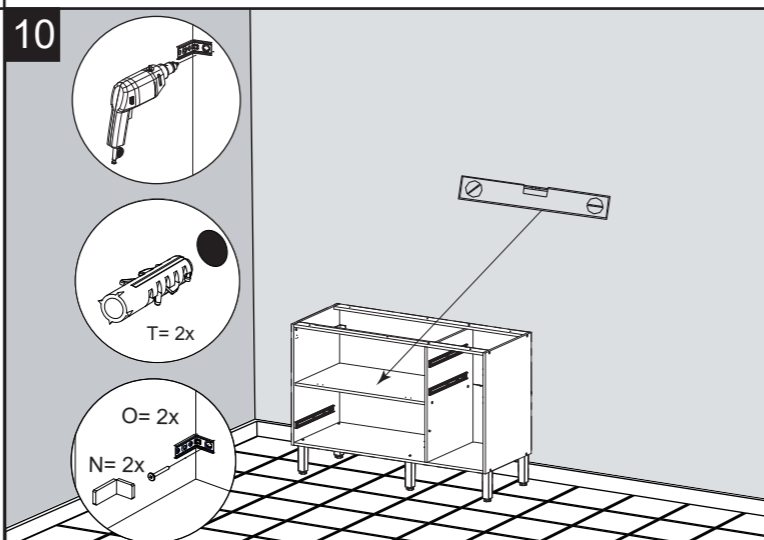
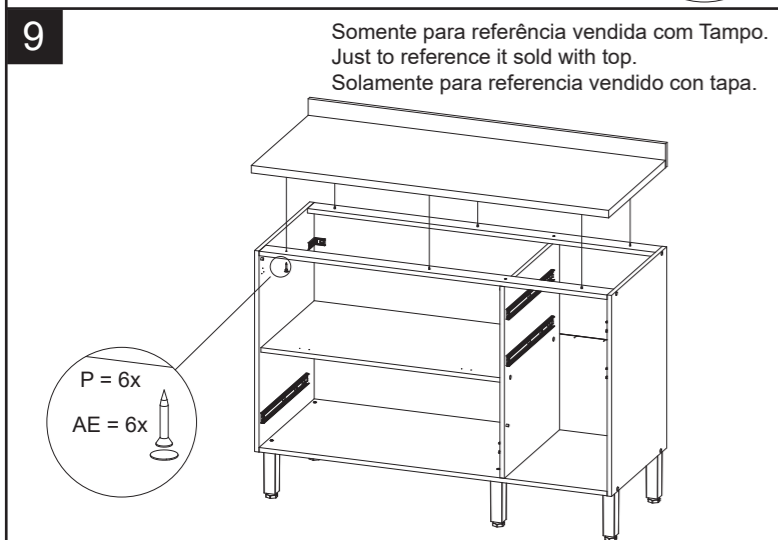
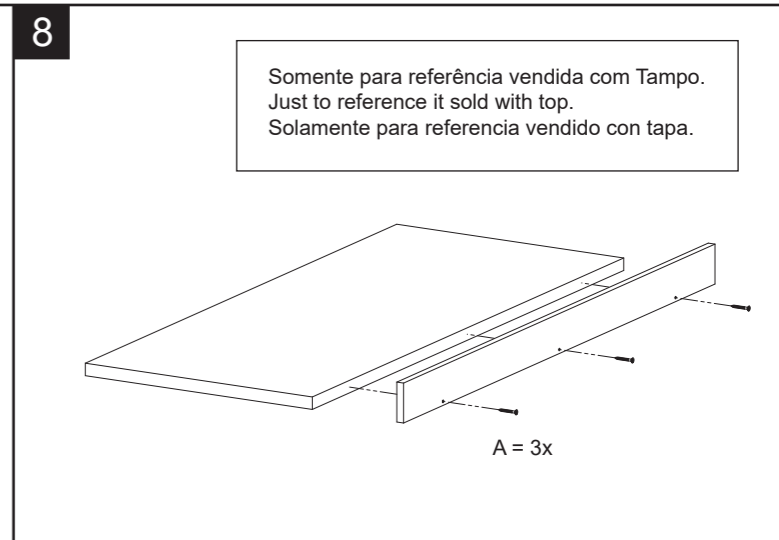
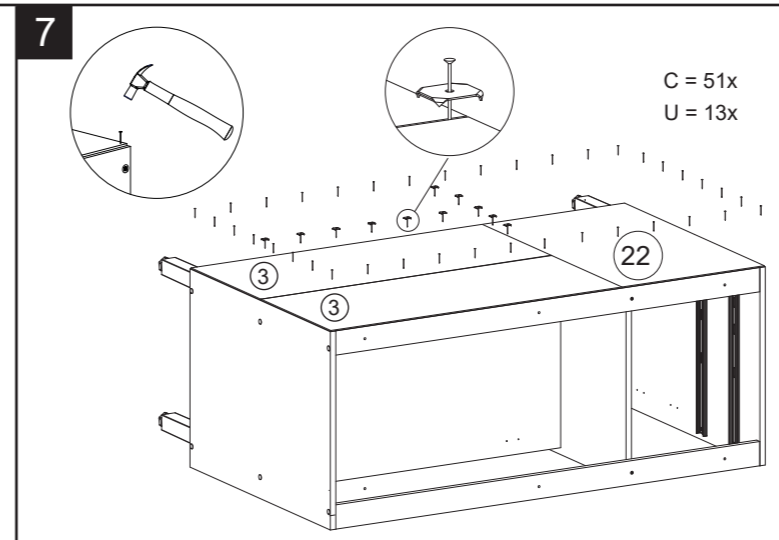
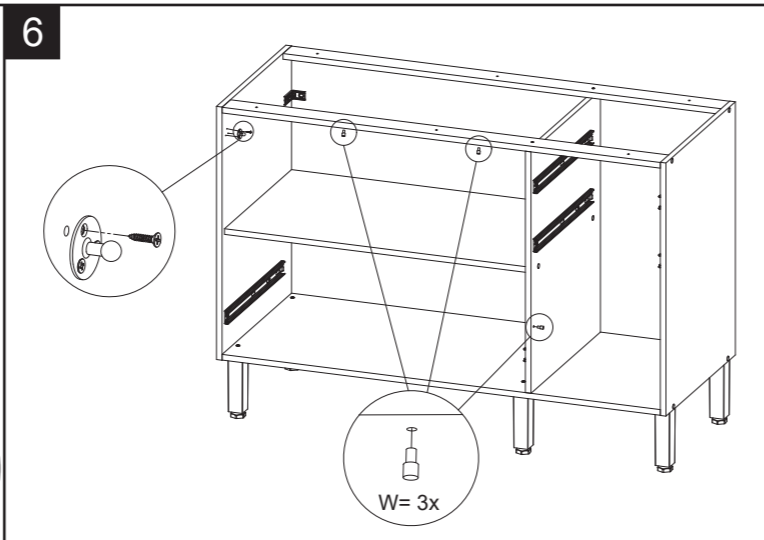
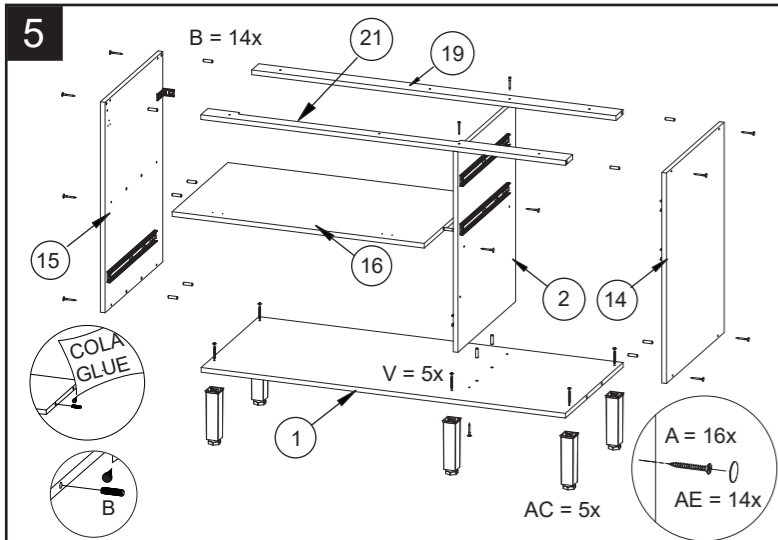
909102-01
BALCÃO 1200mm S/ TAMPO 2PT 3GV
BASE CABINET 1200mm W/O TOP 2DRS 3DWS
MUEBLE DE PISO 1200mm S/ TAPA 2PT 3 CAJ



FERRAGEM / FITTING / HERRAJES - 136003 / 135770

| | | | | | | | | |
|----|--|----|----|---|----|----|--|----|
| AE | TAPA FURO COVER TAPA AGUJERO | 32 | T | BUCHA ANCHOR TARUGO PLÁSTICO | 2 | B | CAVILHA 30X8 MM WOODEN DOWEL 30X8 MM TARUGO DE MADEIRA 30X8 MM | 32 |
| U | FIXADOR DE COSTA HARDBOARD PANELS HOLDER FIJADOR PARA ESPALDAR | 13 | P | PARAFUSO 3,5X25 MM SCREW 3,5X25 MM TORNILLO 3,5X25 MM | 8 | A | PARAFUSO 3,5X40 MM SCREW 3,5X40 MM TORNILLO 3,5X40 MM | 29 |
| E | PARAFUSO 4,0X16 MM SCREW 4,0X16 MM TORNILLO 4,0X16 MM | 58 | G | PARAFUSO 3,5X25 MM SCREW 3,5X25 MM TORNILLO 3,5X25 MM | 10 | V | PARAFUSO 5,0X50 MM SCREW 5,0X50 MM TORNILLO 5,0X50 MM | 5 |
| S | PARAFUSO MINIFIX SCREW MINIFIX TORNILLO MINIFIX | 8 | O | PARAFUSO 4,8X45 MM SCREW 4,8X45 MM TORNILLO 4,8X45 MM | 2 | C | PREGO 10X10MM NAIL 10X10MM CLAVO 10X10MM | 51 |
| N | PROTEÇÃO P/ SUPORTE SUPPORT PROTECTION PROTECCION DE APOYO | 2 | BE | 199 COLA GLUE | 2 | M | SUPORTE DE FIXAÇÃO MOUNTING BRACKET SOPORTE DE FIJACIÓN | 2 |
| W | SUPORTE PINO SOPORTE PERNO SUPPORT PIN | 3 | R | TAMBOR MINIFIX MINIFIX MINIFIX | 8 | AB | TAMPA MINIFIX MINIFIX COVER CUBIERTA MINIFIX | 8 |
| BO | FIXADOR HANDLE TIRADOR | 5 | L | DOBRADIÇA FRAME WING BISAGRA | 4 | AC | PE FEET PATA | 5 |
| Z | PAR CORREDIÇA PAR RIEL SLIDE PAIR | 3 | BU | DIVISOR TALHERES CUTLERY DIVIDER DIVISOR CUBIERTOS | 1 | Y | PISTÃO FORÇA INVERSA PISTÓN INVERTIDO INVERTED PISTON | 1 |





Termo de Garantia

A Telasul Indústria de Móveis S.A. oferece 90 (noventa) dias, relativos à garantia legal, na linha de cozinhas de madeira, para vícios ou defeitos de fabricação, cujo prazo inicia a partir da data de emissão da nota fiscal pela loja revendedora. Caso seja verificado eventual defeito, o consumidor deverá entrar em contato com a loja onde adquiriu o produto. Esta garantia é válida para todo o território nacional e somente terá valor se acompanhada da respectiva nota/cupom fiscal de venda. A Telasul não autoriza pessoa ou entidade, incluindo as lojas que comercializam os produtos que fabrica, a assumir, em seu nome, qualquer outra garantia que não a constante neste certificado, incluindo, mas não se limitando, àquelas comercializadas no varejo sob o nome de "garantia estendida", que têm como finalidade oferecer um prazo extra de cobertura de problemas. A Telasul não se responsabiliza pela montagem e instalação dos bens adquiridos, as quais deverão seguir as orientações que estão descritas no manual que acompanha o produto. A Telasul reserva-se no direito de efetuar, nos seus produtos, eventuais modificações que considerar necessárias, sem prejudicar as características essenciais dos mesmos. Se identificado o vício ou defeito de ordem de fabricação, as despesas de transporte para reparo e/ou substituição dos produtos serão de responsabilidade da Telasul. A garantia abrange tão somente a peça em que foi identificado o vício, não sendo obrigatória a troca de todos os itens adquiridos.

Não está coberto pela garantia

- Despesas com seguro e/ou serviços de "garantia estendida".
- Vícios decorrentes de montagem e desmontagem realizadas fora das orientações descritas no manual que acompanha o produto.
- Eventos ocasionados por falhas em instalações elétricas, hidráulicas ou relacionados a problemas estruturais do imóvel onde será realizada a instalação.
- Desgaste normal decorrente do uso.
- Danos decorrentes de agentes externos, incluindo mas não se limitando a: água, infiltrações e/ou umidade, maresia, aquecimento excessivo e/ou incêndio, excesso de luminosidade, entre outros.
- Produtos cujas características originais tenham sido alteradas, bem como aqueles adquiridos de mostruário ou showroom.
- Infestação por pragas em geral, aparecimento de ferrugem, mofo, etc.
- Mau uso, caracterizado pela falta de observação de qualquer informação e recomendação de uso constante do manual ou ainda a utilização inadequada, não recomendada ou em desacordo com as orientações fornecidas pela Telasul quanto à conservação e limpeza.
- Colocação de peso acima do especificado no manual que acompanha o produto.
- Utilização do produto em ambientes sujeitos à incidência de gases corrosivos ou em locais de altas ou baixas temperaturas, poeira, ou acidez.
- Eventos ocorridos durante o transporte, carga e descarga, batidas e/ou amassados.

Orientações Gerais

- É obrigatório fixar o móvel na parede.
- É recomendável evitar que o produto seja exposto diretamente ao sol.
- Os acessórios que acompanham o produto devem ser utilizados unicamente para o fim a que se destinam, não existindo responsabilidade da Telasul na hipótese de serem utilizados com finalidade diversa.
- A Telasul não se responsabiliza pelos danos decorrentes da incorreta instalação de pedras, mármore, eletrodomésticos ou qualquer outro item que venha a ser integrado ao produto ora adquirido.
- Para evitar que os pés dos produtos se quebrem e/ou sofram algum dano, é necessário ter alguns cuidados, quais sejam:

- Não sentar ou aplicar sobrepeso;
- Não arrastar os produtos;
- Caso seja necessário mover o produto, deve-se erguer uniformemente nos quatro lados, pela sua parte inferior.

Como conservar sua cozinha Telasul:

- Na limpeza, utilizar pano macio levemente umedecido em água e sabão neutro. Após, secar, para evitar mofo no produto.
- Nunca utilizar álcool ou produtos abrasivos e, principalmente esponjas de aço ou qualquer material que arranhe a superfície.
- Evitar guardar substâncias ácidas (sal, vinagre limão, cebola etc.) em contato direto com o móvel.

Orientaciones Generales

- Es obligatorio fijar los muebles en la pared.
- Se recomienda evitar que el producto esté expuesto directamente al sol.
- Los accesorios que vienen con el producto deben usarse solo para el propósito para el cual están destinados, sin responsabilidad de Telasul en el caso de que se usen para un propósito diferente.
- Telasul no se hace responsable de los daños resultantes de la instalación incorrecta de piedras, mármoles, electrodomésticos o cualquier otro elemento que pueda integrarse con el producto adquirido.
- Para evitar que los pies del producto se rompan y / o sufran daños, es necesario tomar algunas precauciones, que son:

- No se sienta o aplique sobrepeso.
- No arrastre los productos.
- Si es necesario mover el producto, debe ser levantado uniformemente por los cuatro lados, por su parte inferior.

Cómo mantener su cocina Telasul:

- Para la limpieza, utilice un paño suave ligeramente humedecido con agua y jabón suave. Luego seque para evitar el moho en el producto.
- Nunca use alcohol o productos abrasivos, especialmente esponjas de acero o cualquier material que raye la superficie.
- Evite almacenar sustancias ácidas (sal, vinagre, limón, cebolla, etc.) en contacto directo con el mueble.

General Guidelines

- It is mandatory to fix the furniture on the wall.
 - It is recommended to avoid exposed the product to direct sunlight.
 - The accessories that come with the product must be used only for the purpose for which they are intended, and there is no responsibility for Telasul if they are used for a different purpose.
 - Telasul is not responsible for damages resulting from the incorrect installation of stones, marbles, appliances, or any other item that may be integrated with the product now purchased.
 - To prevent the product's feet from breaking and / or suffering any damage, it is necessary to take some precautions, which are:
- Do not sit or apply overweight.
 - Do not drag the product.
 - If it is necessary to move the product, it must be lifted uniformly on the four sides, by its bottom.

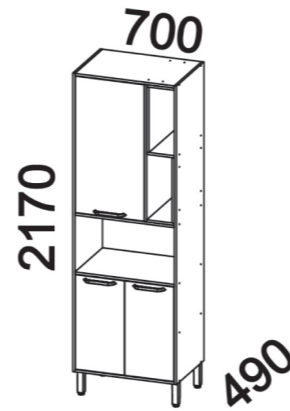
How to keep your Telasul kitchen:

- When cleaning, use a soft cloth slightly moistened with water and mild soap. Afterwards, dry to avoid mold in the product.
- Never use alcohol or abrasive products, especially steel sponges or any material that scratches the surface.
- Avoid storing acidic substances (salt, lemon vinegar, onions, etc.) in direct contact with the furniture.

TELASUL INDÚSTRIA DE MÓVEIS S.A.
BR 470 entroncamento com RSC 453
Cx. Postal 36 / CEP 95720-000 | Garibaldi/RS | Brasil
(54) 3463.9444
www.telasul.com.br
assistencia@telasul.com.br

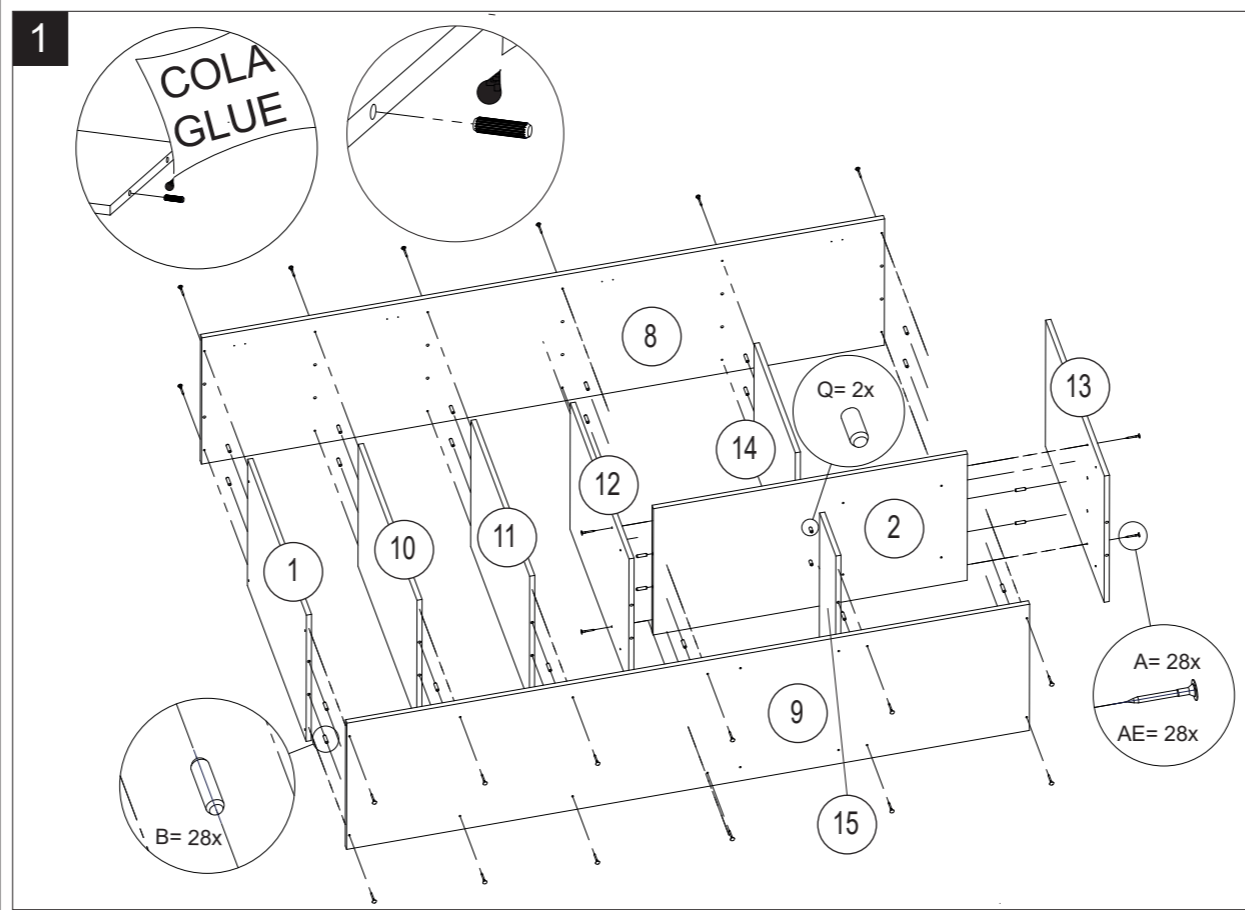
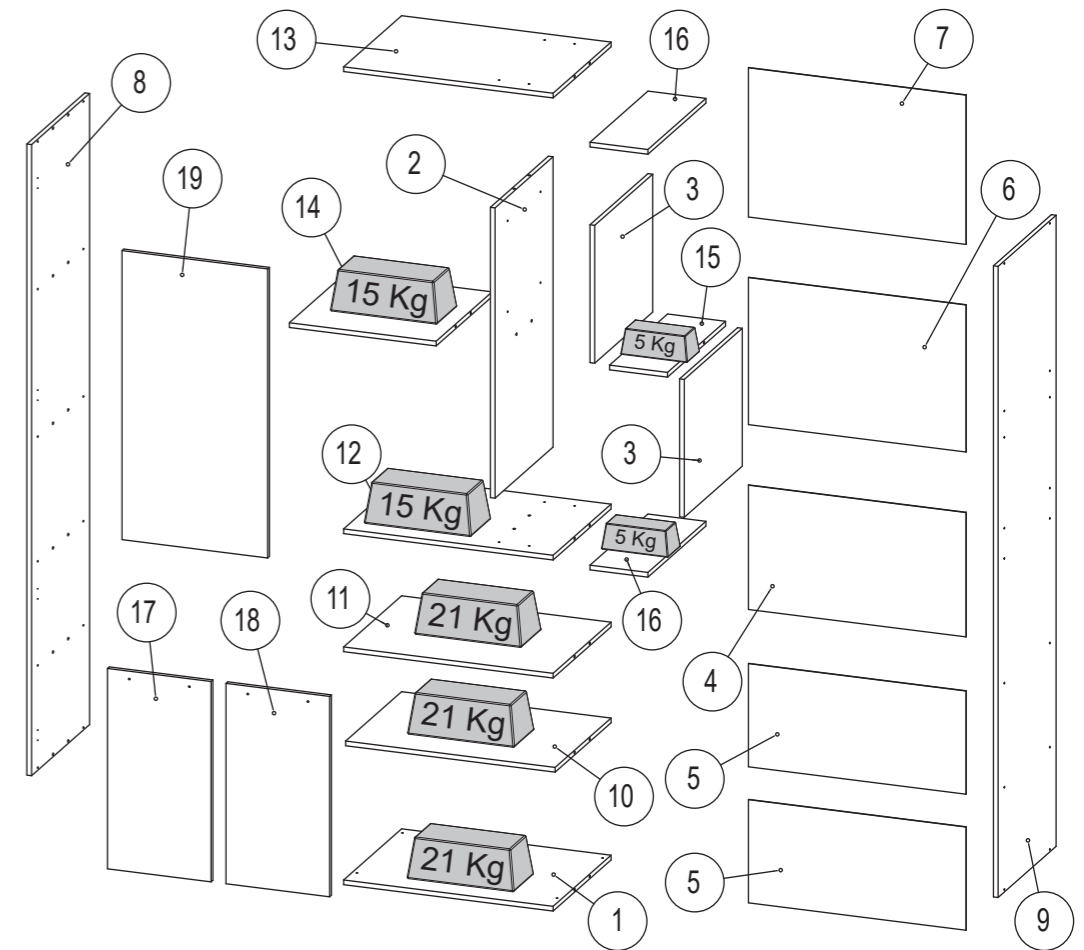


M909301



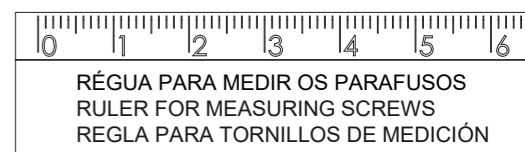
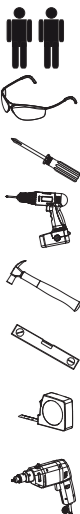
| Nº | CÓDIGO/CODE | DESCRIÇÃO/DESCRIPTION/DESCRIPCIÓN | QTD |
|----|-------------|--|-----|
| 1 | BAS0027 | BASE 669x490x15mm | 1 |
| 2 | DIV0041 | DIVISÓRIA / PARTITION / PARTICIÓN 920x490x15mm | 1 |
| 3 | DIV0042 | DIVISÓRIA / PARTITION / PARTICIÓN 437x490x15mm | 2 |
| 4 | FDO0022 | FUNDO / BOTTOM / FONDO 695x394x2mm | 1 |
| 5 | FDO0079 | FUNDO / BOTTOM / FONDO 695x327x2mm | 2 |
| 6 | FDO0125 | FUNDO / BOTTOM / FONDO 695x466x2mm | 1 |
| 7 | FDO0126 | FUNDO / BOTTOM / FONDO 695x473x2mm | 1 |
| 8 | LAT0154 | LATERAL / SIDE 2000x490x15mm | 1 |
| 9 | LAT0155 | LATERAL / SIDE 2000x490x15mm | 1 |
| 10 | PRT0147 | PRATELEIRA / SHELF / REPISO 669x473x15mm | 1 |
| 11 | PRT0148 | PRATELEIRA / SHELF / REPISO 669x490x15mm | 1 |
| 12 | PRT0149 | PRATELEIRA / SHELF / REPISO 669x490x15mm | 1 |
| 13 | PRT0150 | PRATELEIRA / SHELF / REPISO 669x490x15mm | 1 |
| 14 | PRT0151 | PRATELEIRA / SHELF / REPISO 469x473x15mm | 1 |
| 15 | PRT0153 | PRATELEIRA / SHELF / REPISO 185x490x15mm | 1 |
| 16 | PRT0188 | PRATELEIRA / SHELF / REPISO 185x490x15mm | 2 |
| 17 | PTA0097 | PORTA / DOOR / PUERTA 635x331x15mm | 1 |
| 18 | PTA0098 | PORTA / DOOR / PUERTA 635x331x15mm | 1 |
| 19 | PTA0099 | PORTA / DOOR / PUERTA 916x465x15mm | 1 |

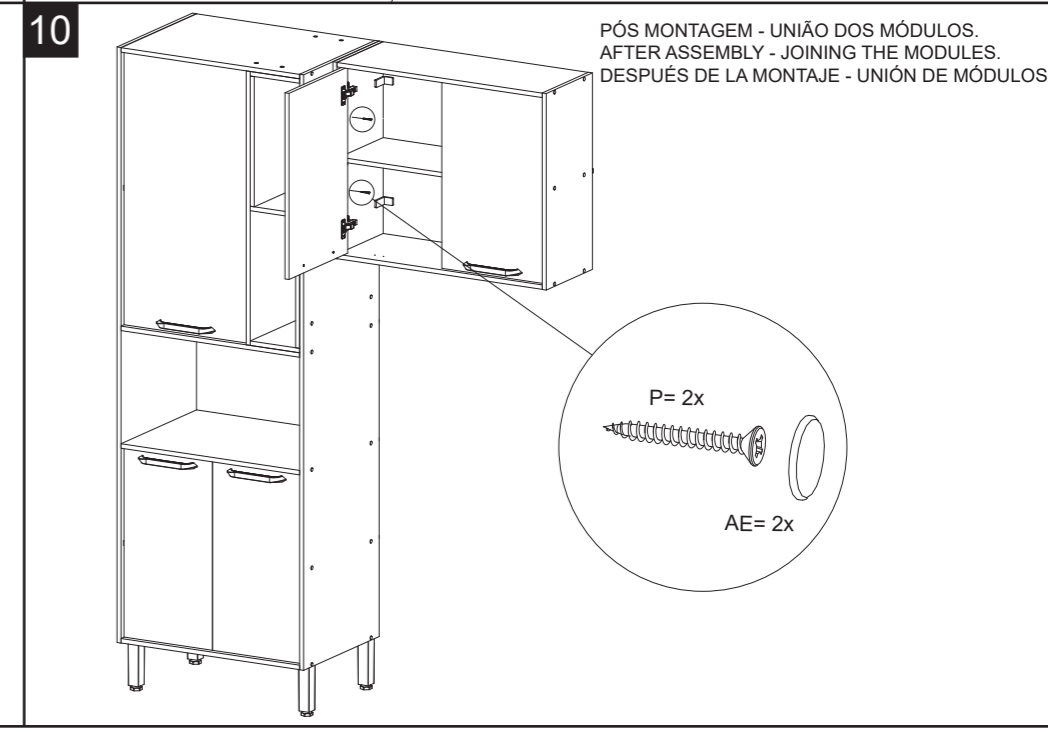
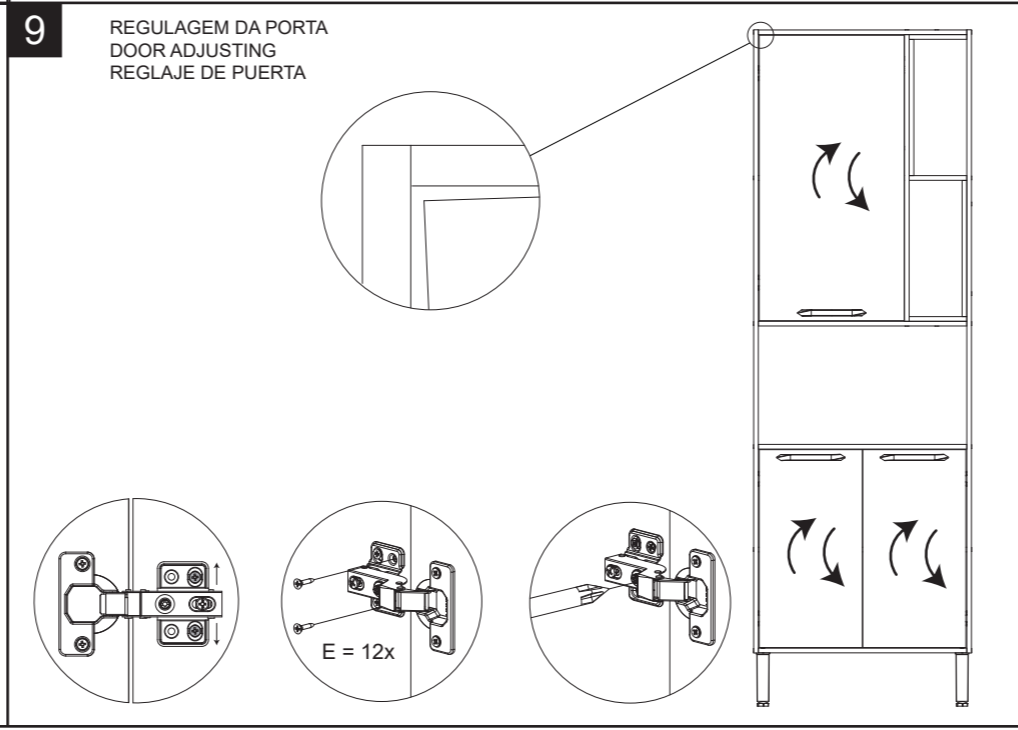
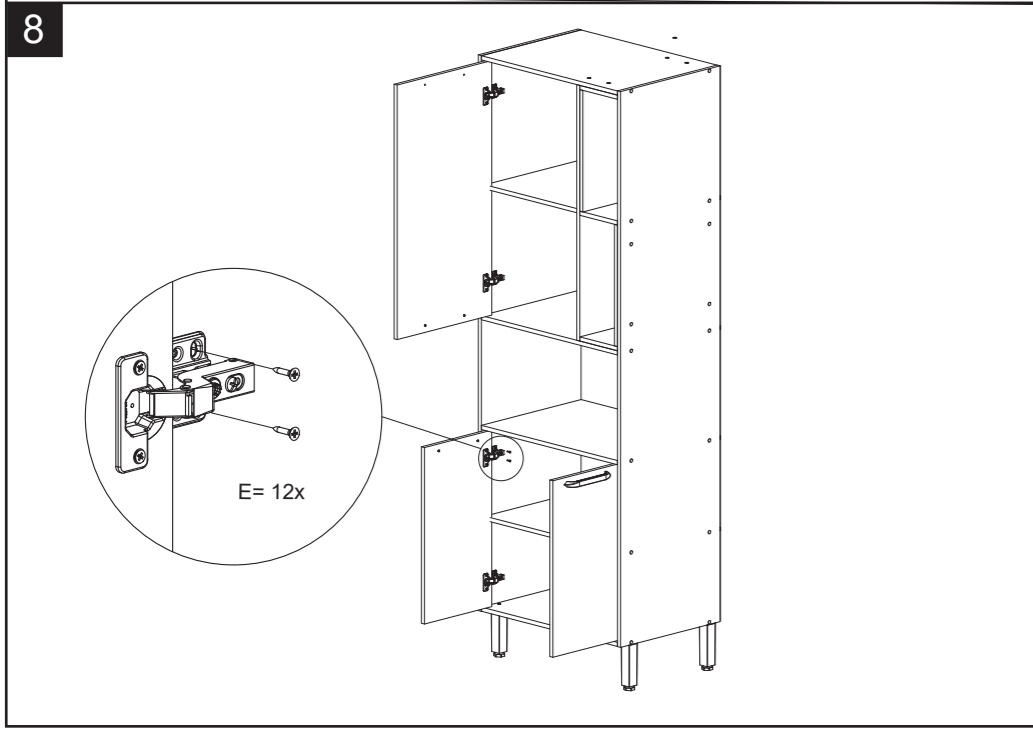
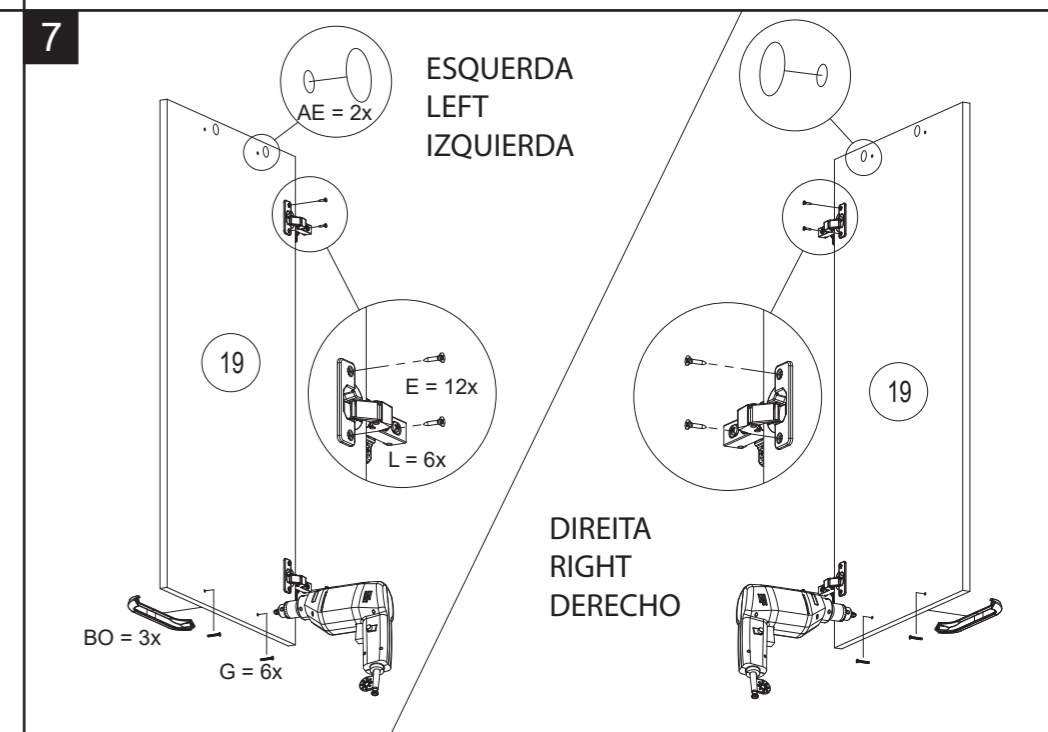
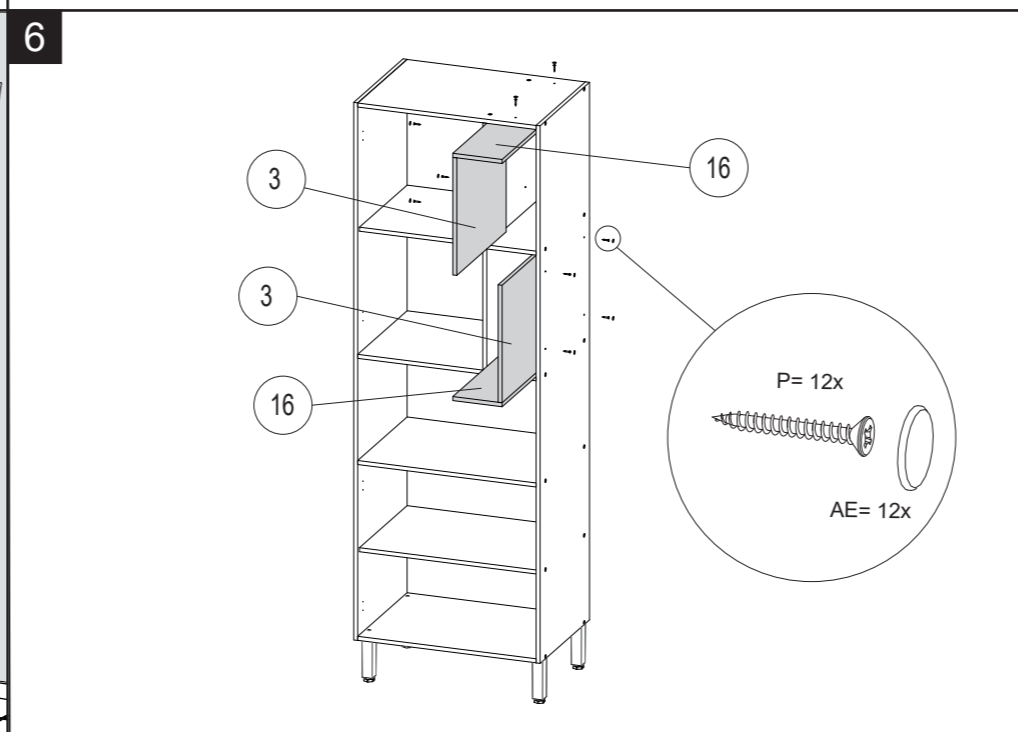
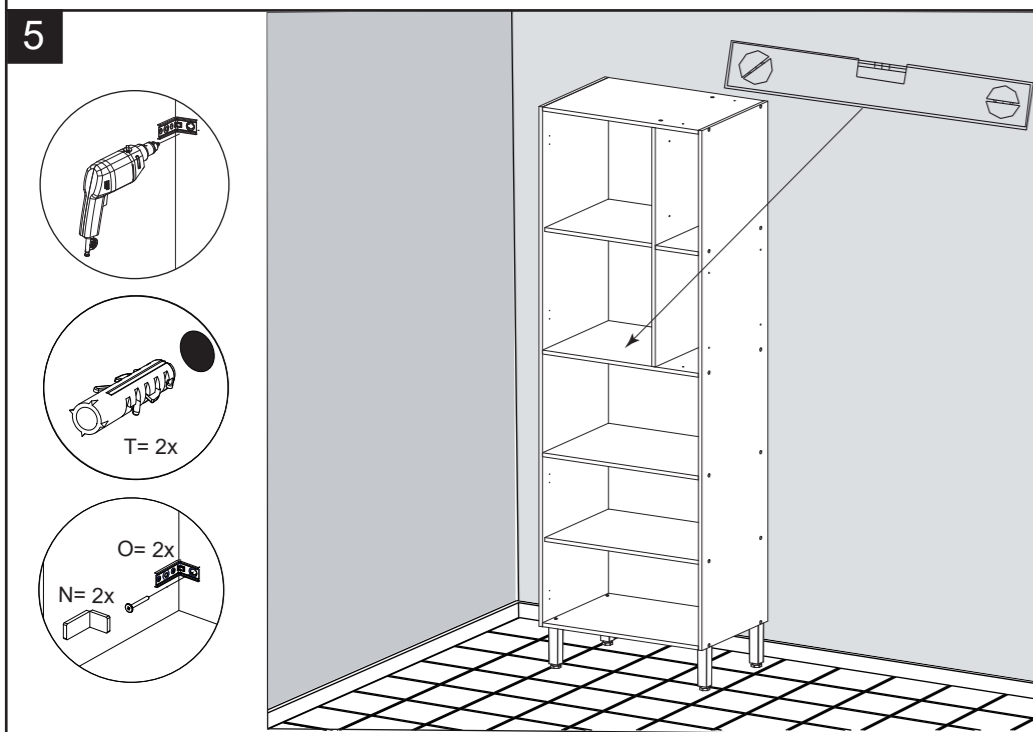
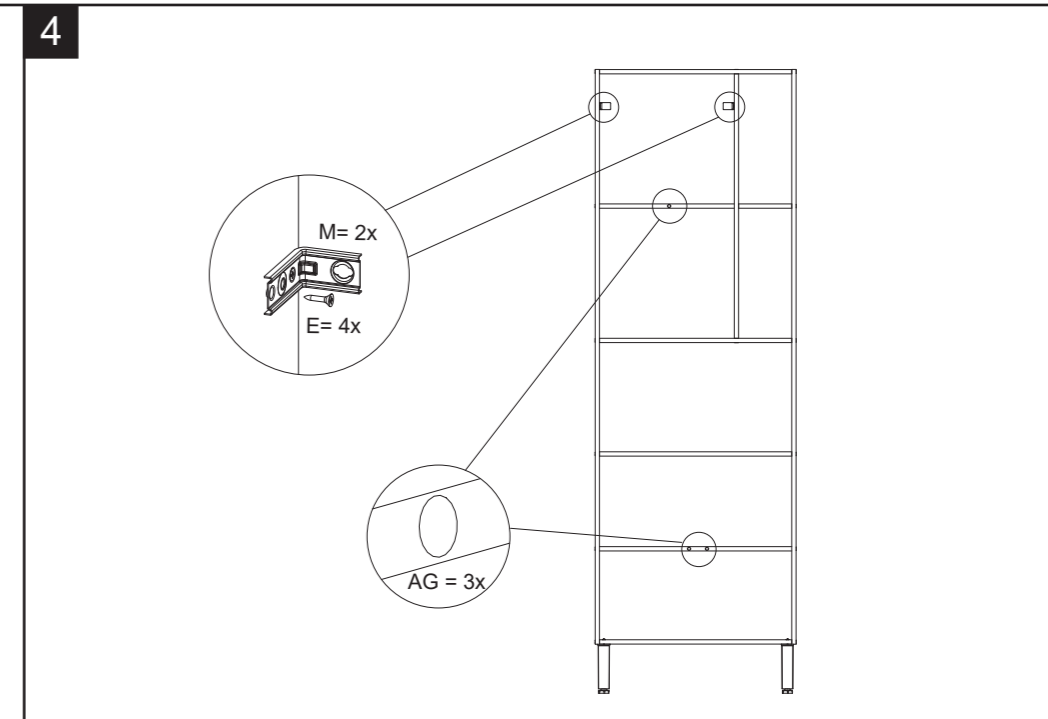
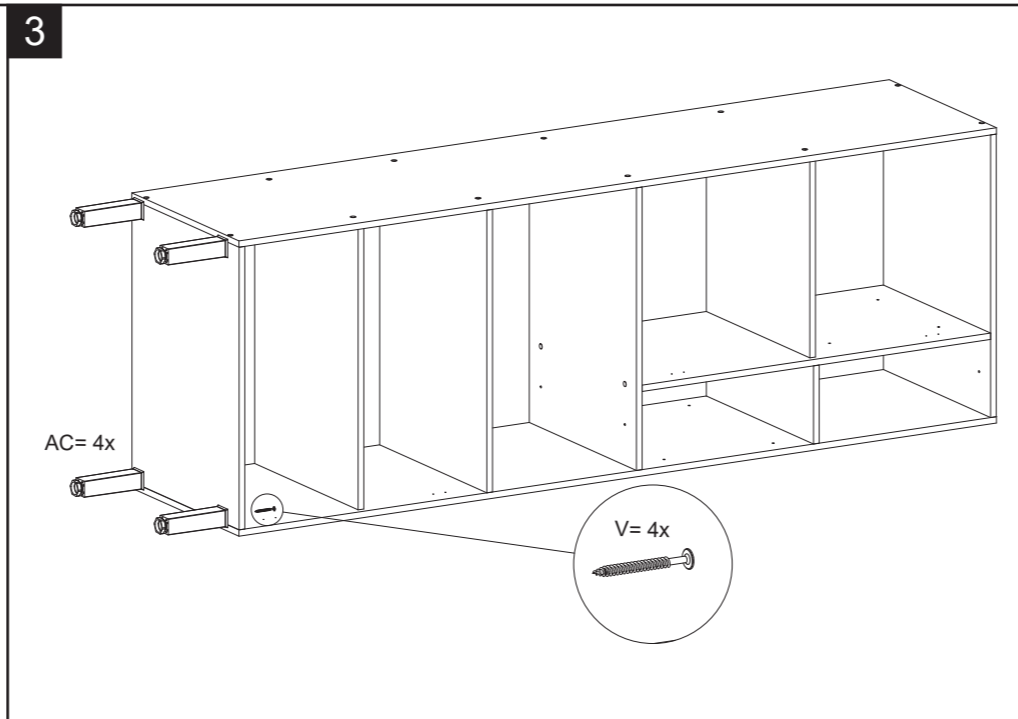
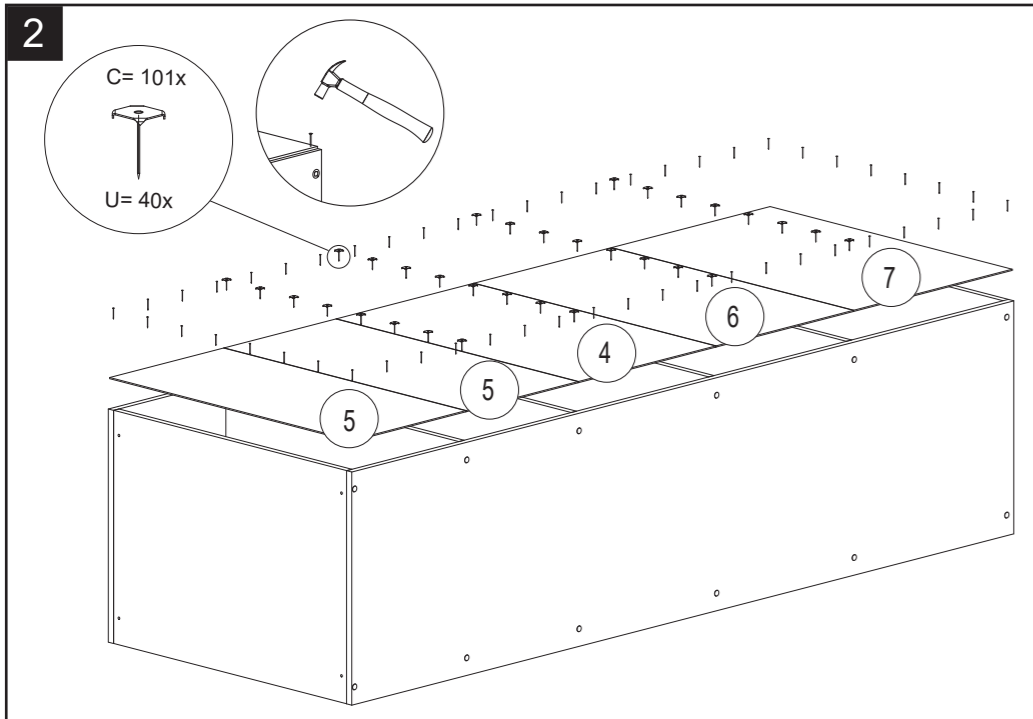
909301-01
PANELEIRO PARA MICRO 3 PORTAS
3 DOORS PANTRY FOR MICROWAVE
DESPENSERO SIMPLE PARA MICROONDAS



FERRAGEM / FITTING / HERRAJES - 136007 / 136006

| | | | | | | | | |
|----|--|----|----|--|-----|----|--|----|
| AE | TAPA FURO COVER TAPA AGUJERO | 2 | AE | TAPA FURO COVER TAPA AGUJERO | 44 | AG | AMORTECEDOR BUFFER AMORTIGUADOR | 4 |
| T | BUCHA ANCHOR TARUGO PLÁSTICO | 2 | B | CAVILHA 30X8 MM WOODEN DOWEL 30X8 MM TARUGO DE MADEIRA 30X8 MM | 32 | Q | CAVILHA 50X8 MM WOODEN DOWEL 50X8 MM TARUGO DE MADEIRA 50X8 MM | 2 |
| U | FIXADOR DE COSTA HARDBOARD PANELS HOLDER FIJADOR PARA ESPALDAR | 40 | P | PARAFUSO 3,5X25 MM SCREW 3,5X25 MM TORNILLO 3,5X25 MM | 14 | A | PARAFUSO 3,5X40 MM SCREW 3,5X40 MM TORNILLO 3,5X40 MM | 30 |
| E | PARAFUSO 4,0X16 MM SCREW 4,0X16 MM TORNILLO 4,0X16 MM | 40 | G | PARAFUSO 3,5X25 MM SCREW 3,5X25 MM TORNILLO 3,5X25 MM | 6 | V | PARAFUSO 5,0X30 MM SCREW 5,0X30 MM TORNILLO 5,0X30 MM | 4 |
| O | PARAFUSO 4,8X45 MM SCREW 4,8X45 MM TORNILLO 4,8X45 MM | 2 | C | PREÇO 10X10MM NAIL 10X10MM CLAVO 10X10MM | 101 | N | PROTEÇÃO PI SUPORTE SUPPORT PROTECTION PROTECCION DE APOYO | 2 |
| BE | 18g COLA GLUE | 2 | M | SUPORTE DE FIXAÇÃO MOUNTING BRACKET SOPORTE DE FIJACIÓN | 2 | BO | PUXADOR HANDLE TIRADOR | 3 |
| AC | PE FEET PATA | 4 | L | DOBRADICA FRAME WING BISAGRA | 6 | | | |





Termo de Garantia

A Telasul Indústria de Móveis S.A. oferece 90 (noventa) dias, relativos à garantia legal, na linha de cozinhas de madeira, para vícios ou defeitos de fabricação, cujo prazo inicia a partir da data de emissão da nota fiscal pela loja revendedora. Caso seja verificado eventual defeito, o consumidor deverá entrar em contato com a loja onde adquiriu o produto. Esta garantia é válida para todo o território nacional e somente terá valor se acompanhada da respectiva nota-cupom fiscal de venda. A Telasul não autoriza pessoa ou entidade, incluindo as lojas que comercializam os produtos que fabrica, a assumir, em seu nome, qualquer outra garantia que não a constante neste certificado, incluindo, mas não se limitando, àquelas comercializadas no varejo sob o nome de "garantia estendida", que têm como finalidade oferecer um prazo extra de cobertura de problemas. A Telasul não se responsabiliza pela montagem e instalação dos bens adquiridos, as quais deverão seguir as orientações que estão descritas no manual que acompanha o produto. A Telasul reserva-se no direito de efetuar, nos seus produtos, eventuais modificações que considerar necessárias, sem prejudicar as características essenciais dos mesmos. Se identificado o vício ou defeito de ordem de fabricação, as despesas de transporte para reparo e/ou substituição dos produtos serão de responsabilidade da Telasul. A garantia abrange tão somente a peça em que foi identificado o vício, não sendo obrigatória a troca de todos os itens adquiridos.

Não está coberto pela garantia

- Despesas com seguro e/ou serviços de "garantia estendida".
- Vícios decorrentes de montagem e desmontagem realizadas fora das orientações descritas no manual que acompanha o produto.
- Eventos ocasionados por falhas em instalações elétricas, hidráulicas ou relacionados a problemas estruturais do imóvel onde será realizada a instalação.
- Desgaste normal decorrente do uso.
- Danos decorrentes de agentes externos, incluindo mas não se limitando a: água, infiltrações e/ou umidade, maresia, aquecimento excessivo e/ou incêndio, excesso de luminosidade, entre outros.
- Produtos cujas características originais tenham sido alteradas, bem como aqueles adquiridos de mostruário ou showroom.
- Infestação por pragas em geral, aparecimento de ferrugem, mofo, etc.
- Mau uso, caracterizado pela falta de observação de qualquer informação e recomendação de uso constante do manual ou ainda a utilização inadequada, não recomendada ou em desacordo com as orientações fornecidas pela Telasul quanto à conservação e limpeza.
- Colocação de peso acima do especificado no manual que acompanha o produto.
- Utilização do produto em ambientes sujeitos à incidência de gases corrosivos ou em locais de altas ou baixas temperaturas, poeira, ou addez.
- Eventos ocorridos durante o transporte, carga e descarga, batidas e/ou amassados.

Orientações Gerais

- É obrigatório fixar o móvel na parede.
- É recomendável evitar que o produto seja exposto diretamente ao sol.
- Os acessórios que acompanham o produto devem ser utilizados unicamente para o fim a que se destinam, não existindo responsabilidade da Telasul na hipótese de serem utilizados com finalidade diversa.
- A Telasul não se responsabiliza pelos danos decorrentes da incorreta instalação de pedras, mármore, eletrodomésticos ou qualquer outro item que venha a ser integrado ao produto ora adquirido.
- Para evitar que os pés dos produtos se quebrem e/ou sofram algum dano, é necessário ter alguns cuidados, quais sejam:

- Não sentar ou aplicar sobre peso;
- Não arrastar os produtos;
- Caso seja necessário mover o produto, deve-se erguer uniformemente nos quatro lados, pela sua parte inferior.

Como conservar sua cozinha Telasul:

- Na limpeza, utilizar pano macio levemente umedecido em água e sabão neutro. Após, secar, para evitar mofo no produto.
- Nunca utilizar álcool ou produtos abrasivos e, principalmente esponjas de aço ou qualquer material que arranhe a superfície.
- Evitar guardar substâncias ácidas (sal, vinagre limão, cebola etc.) em contato direto com o móvel.

Orientaciones Generales

- Es obligatorio fijar los muebles en la pared.
 - Se recomienda evitar que el producto esté expuesto directamente al sol.
 - Los accesorios que vienen con el producto deben usarse solo para el propósito para el cual están destinados, sin responsabilidad de Telasul en el caso de que se usen para un propósito diferente.
 - Telasul no se hace responsable de los daños resultantes de la instalación incorrecta de piedras, mármoles, electrodomésticos o cualquier otro elemento que pueda integrarse con el producto adquirido.
 - Para evitar que los pies del producto se rompan y / o sufran daños, es necesario tomar algunas precauciones, que son:
- No se sienta o aplique sobre peso.
 - No arrastre los productos.
 - Si es necesario mover el producto, debe ser levantado uniformemente por los cuatro lados, por su parte inferior.

Cómo mantener su cocina Telasul:

- Para la limpieza, utilice un paño suave ligeramente humedecido con agua y jabón suave. Luego seque para evitar el mofo en el producto.
- Nunca use alcohol o productos abrasivos, especialmente esponjas de acero o cualquier material que raye la superficie.
- Evite almacenar sustancias ácidas (sal, vinagre, limón, cebolla, etc.) en contacto directo con el mueble.

General Guidelines

- It is mandatory to fix the furniture on the wall.
 - It is recommended to avoid exposed the product to direct sunlight.
 - The accessories that come with the product must be used only for the purpose for which they are intended, and there is no responsibility for Telasul if they are used for a different purpose.
 - Telasul is not responsible for damages resulting from the incorrect installation of stones, marbles, appliances, or any other item that may be integrated with the product now purchased.
 - To prevent the product's feet from breaking and / or suffering any damage, it is necessary to take some precautions, which are:
- Do not sit or apply overweight.
 - Do not drag the product.
 - If it is necessary to move the product, it must be lifted uniformly on the four sides, by its bottom.

How to keep your Telasul kitchen:

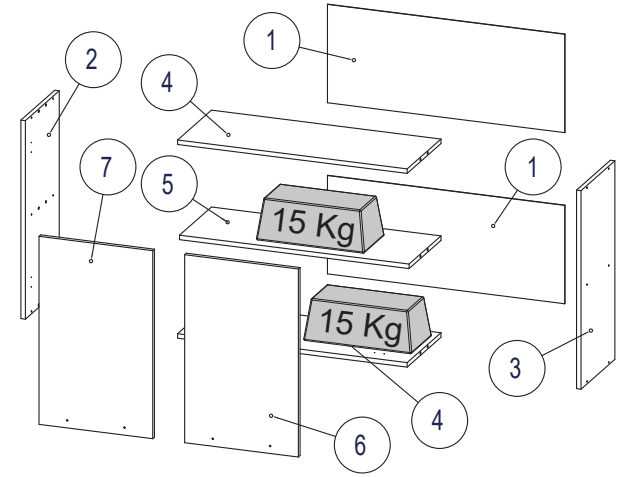
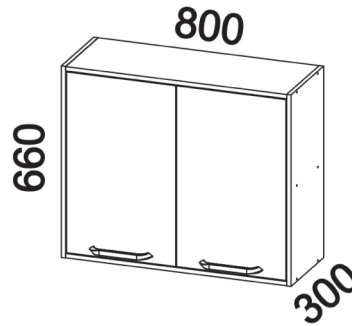
- When cleaning, use a soft cloth slightly moistened with water and mild soap. Afterwards, dry to avoid mold in the product.
- Never use alcohol or abrasive products, especially steel sponges or any material that scratches the surface.
- Avoid storing acidic substances (salt, lemon vinegar, onions, etc.) in direct contact with the furniture.

TELASUL INDÚSTRIA DE MÓVEIS S.A.
BR 470 entroncamento com RSC 453
Cx. Postal 36 / CEP 95720-000 | Garibaldi/RS | Brasil
(54) 3463.9444
www.telasul.com.br
assistencia@telasul.com.br



M909002

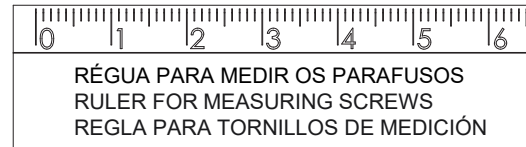
909002-01
ARMÁRIO / CABINET / ALACENA

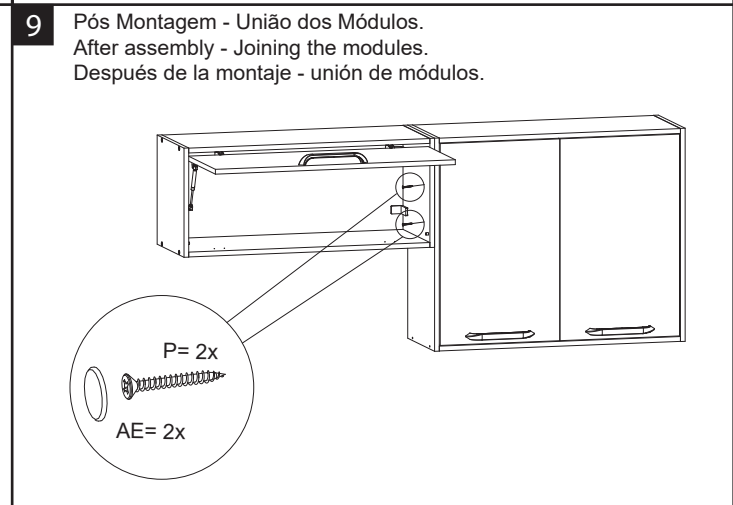
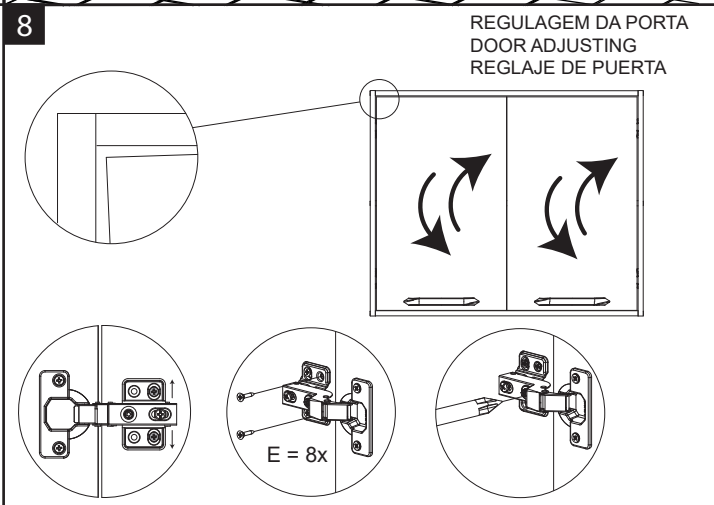
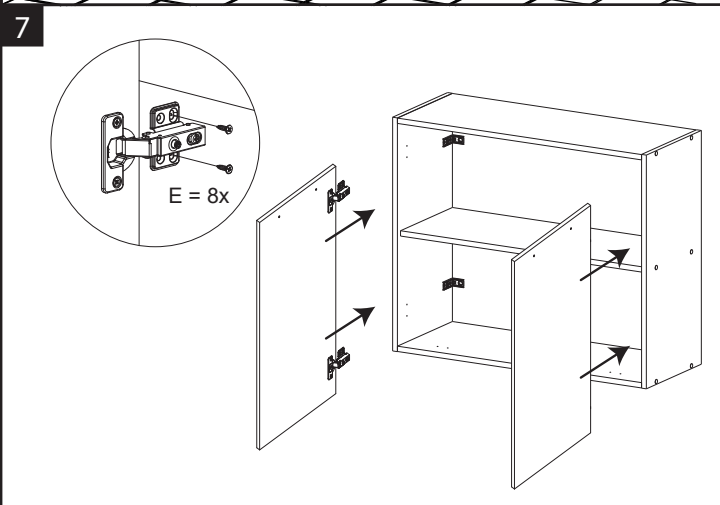
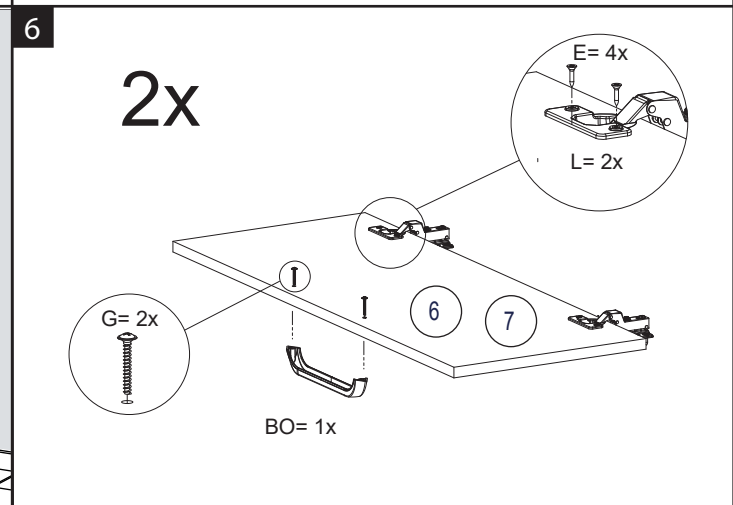
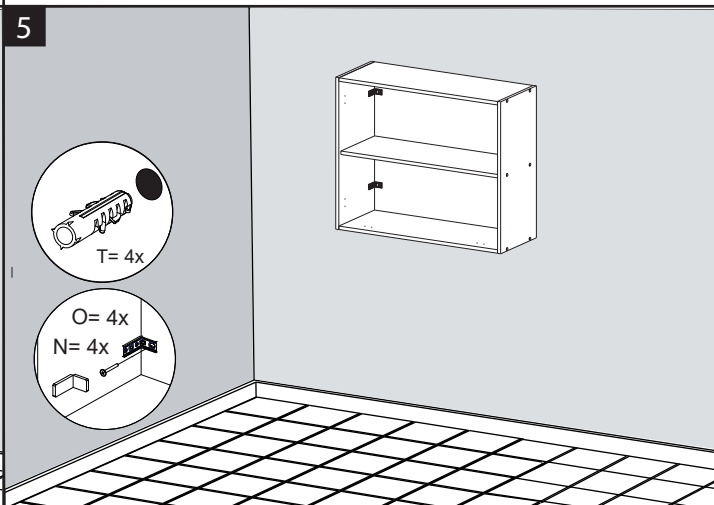
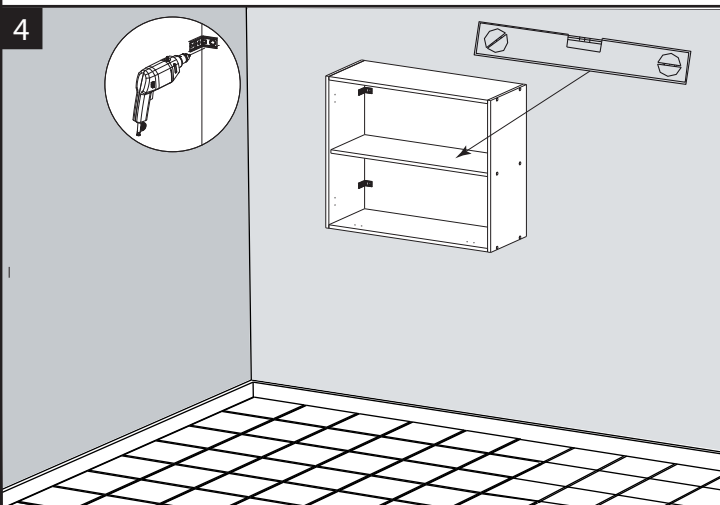
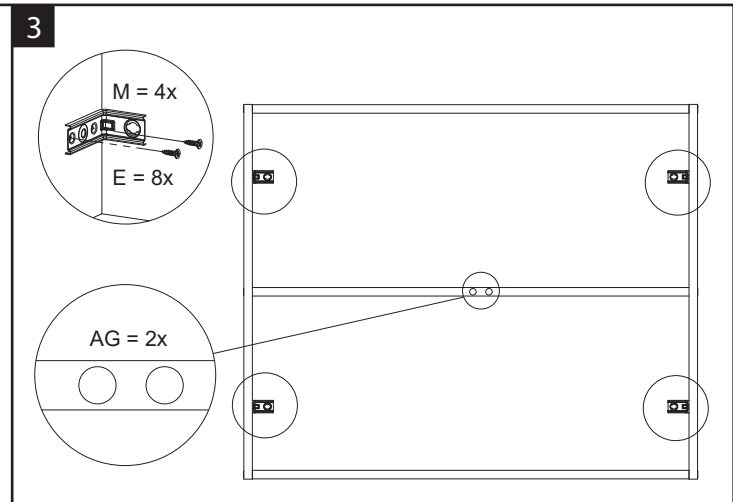
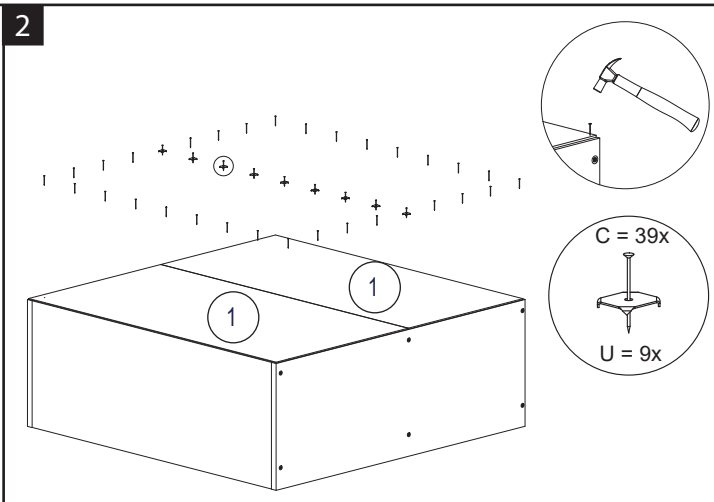
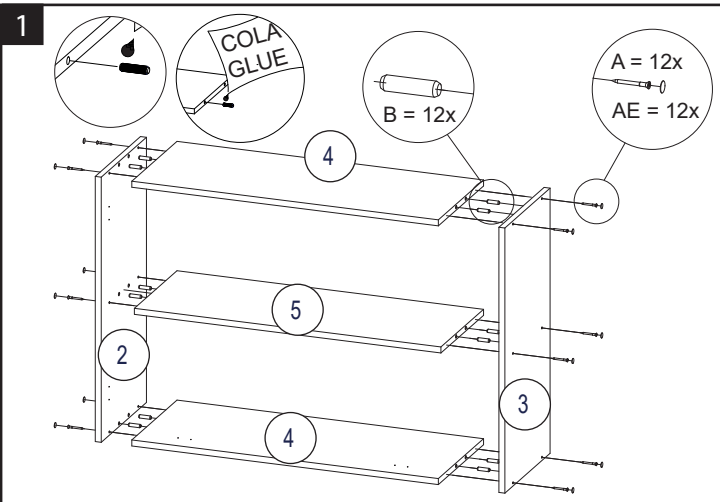


| Nº | CÓDIGO/CODE | DESCRIÇÃO/DESCRIPTION/DESCRIPCIÓN | QTD |
|----|-------------|--|-----|
| 1 | FDO0028 | FUNDO / BOTTOM / FONDO 795x327x2mm | 2 |
| 2 | LAT0156 | LATERAL / SIDE 660x300x15mm | 1 |
| 3 | LAT0157 | LATERAL / SIDE 660x300x15mm | 1 |
| 4 | PRT0144 | PRATELEIRA / SHELF / REPISO 769x300x15mm | 2 |
| 5 | PRT0154 | PRATELEIRA / SHELF / REPISO 769x283x15mm | 1 |
| 6 | PTA0102 | PORTA / DOOR / PUERTA 625x381x15mm | 1 |
| 7 | PTA0103 | PORTA / DOOR / PUERTA 625x380x15mm | 1 |

FERRAGEM / FITTING / HERRAJES - 135991 / 135770

| | | | | | | | | | | | |
|----|--|-----|----|---|---|----|---|----|---|---|----|
| AE | TAPA FURO COVER TAPAAGUJERO | 14 | AG | AMORTECEDOR BUFFER AMORTIGUADOR | 2 | T | BUCHA ANCHOR TARUGO PLÁSTICO | 4 | B | CAVILHA 30X8 MM WOODEN DOWEL 30X8 MM TARUGO DE MADERA 30X8 MM | 12 |
| U | FIXADOR DE COSTA HARDBOARD PANELS HOLDER FIJADOR PARA ESPALDAR | 9 | P | PARAFUSO 3,5X25 MM SCREW 3,5X25 MM TORNILLO 3,5X25 MM | 2 | A | PARAFUSO 3,5X40 MM SCREW 3,5X40 MM TORNILLO 3,5X40 MM | 12 | E | PARAFUSO 4,0X16 MM SCREW 4,0X16 MM TORNILLO 4,0X16 MM | 32 |
| G | PARAFUSO 3,5X25 MM SCREW 3,5X25 MM TORNILLO 3,5X25 MM | 4 | O | PARAFUSO 4,8X45 MM SCREW 4,8X45 MM TORNILLO 4,8X45 MM | 4 | C | PREGO 10X10MM NAIL 10X10MM CLAVO 10X10MM | 39 | N | PROTEÇÃO P/ SUPORTE SUPPORT PROTECTION PROTECCIÓN DE APOYO | 4 |
| BD | COLA GLUE | 10g | M | SUPORTE DE FIXAÇÃO MOUNTING BRACKET SOPORTE DE FIJACIÓN | 4 | BO | PUXADOR HANDLE TIRADOR | 2 | L | DOBRADIÇA FRAME WING BISAGRA | 4 |





Termo de Garantia

A Telasul Indústria de Móveis S.A. oferece 90 (noventa) dias, relativos à garantia legal, na linha de cozinhas de madeira, para vícios ou defeitos de fabricação, cujo prazo inicia a partir da data de emissão da nota fiscal pela loja revendedora. Caso seja verificado eventual defeito, o consumidor deverá entrar em contato com a loja onde adquiriu o produto. Esta garantia é válida para todo o território nacional e somente terá valor se acompanhada da respectiva nota/cupom fiscal de venda. A Telasul não autoriza pessoa ou entidade, incluindo as lojas que comercializam os produtos que fabrica, a assumir, em seu nome, qualquer outra garantia que não a constante neste certificado, incluindo, mas não se limitando, àquelas comercializadas no varejo sob o nome de "garantia estendida", que têm como finalidade oferecer um prazo extra de cobertura de problemas. A Telasul não se responsabiliza pela montagem e instalação dos bens adquiridos, as quais deverão seguir as orientações que estão descritas no manual que acompanha o produto. A Telasul reserva-se no direito de efetuar, nos seus produtos, eventuais modificações que considerar necessárias, sem prejudicar as características essenciais dos mesmos. Se identificado o vício ou defeito de ordem de fabricação, as despesas de transporte para reparo e/ou substituição dos produtos serão de responsabilidade da Telasul. A garantia abrange tão somente a peça em que foi identificado o vício, não sendo obrigatória a troca de todos os itens adquiridos.

Não está coberto pela garantia

- Despesas com seguro e/ou serviços de "garantia estendida".
- Vícios decorrentes de montagem e desmontagem realizadas fora das orientações descritas no manual que acompanha o produto.
- Eventos ocasionados por falhas em instalações elétricas, hidráulicas ou relacionados a problemas estruturais do imóvel onde será realizada a instalação.
- Desgaste normal decorrente do uso.
- Danos decorrentes de agentes externos, incluindo mas não se limitando a: água, infiltrações e/ou umidade, maresia, aquecimento excessivo e/ou incêndio, excesso de luminosidade, entre outros.
- Produtos cujas características originais tenham sido alteradas, bem como aqueles adquiridos de mostruário ou showroom.
- Infestação por pragas em geral, aparecimento de ferrugem, mofo, etc.
- Mau uso, caracterizado pela falta de observação de qualquer informação e recomendação de uso constante do manual ou ainda a utilização inadequada, não recomendada ou em desacordo com as orientações fornecidas pela Telasul quanto à conservação e limpeza.
- Colocação de peso acima do especificado no manual que acompanha o produto.
- Utilização do produto em ambientes sujeitos à incidência de gases corrosivos ou em locais de altas ou baixas temperaturas, poeira, ou acidez.
- Eventos ocorridos durante o transporte, carga e descarga, batidas e/ou amassados.

Orientações Gerais

- É obrigatório fixar o móvel na parede.
- É recomendável evitar que o produto seja exposto diretamente ao sol.
- Os acessórios que acompanham o produto devem ser utilizados unicamente para o fim a que se destinam, não existindo responsabilidade da Telasul na hipótese de serem utilizados com finalidade diversa.
- A Telasul não se responsabiliza pelos danos decorrentes da incorreta instalação de pedras, mármore, eletrodomésticos ou qualquer outro item que venha a ser integrado ao produto ora adquirido.
- Para evitar que os pés dos produtos se quebrem e/ou sofram algum dano, é necessário ter alguns cuidados, quais sejam:

- Não sentar ou aplicar sobrepeso;
- Não arrastar os produtos;
- Caso seja necessário mover o produto, deve-se erguer uniformemente nos quatro lados, pela sua parte inferior.

Como conservar sua cozinha Telasul:

- Na limpeza, utilizar pano macio levemente umedecido em água e sabão neutro. Após, secar, para evitar mofo no produto.
- Nunca utilizar álcool ou produtos abrasivos e, principalmente esponjas de aço ou qualquer material que arranhe a superfície.
- Evitar guardar substâncias ácidas (sal, vinagre limão, cebola etc.) em contato direto com o móvel.

Orientaciones Generales

- Es obligatorio fijar los muebles en la pared.
- Se recomienda evitar que el producto esté expuesto directamente al sol.
- Los accesorios que vienen con el producto deben usarse solo para el propósito para el cual están destinados, sin responsabilidad de Telasul en el caso de que se usen para un propósito diferente.
- Telasul no se hace responsable de los daños resultantes de la instalación incorrecta de piedras, mármore, electrodomésticos o cualquier otro elemento que pueda integrarse con el producto adquirido.
- Para evitar que los pies del producto se rompan y / o sufran daños, es necesario tomar algunas precauciones, que son:

- No se sienta o aplique sobrepeso.
- No arrastre los productos.
- Si es necesario mover el producto, debe ser levantado uniformemente por los cuatro lados, por su parte inferior.

Cómo mantener su cocina Telasul:

- Para la limpieza, utilice un paño suave ligeramente humedecido con agua y jabón suave. Luego seque para evitar el moho en el producto.
- Nunca use alcohol o productos abrasivos, especialmente esponjas de acero o cualquier material que raye la superficie.
- Evite almacenar sustancias ácidas (sal, vinagre, limón, cebolla, etc.) en contacto directo con el mueble.

General Guidelines

- It is mandatory to fix the furniture on the wall.
- It is recommended to avoid exposed the product to direct sunlight.
- The accessories that come with the product must be used only for the purpose for which they are intended, and there is no responsibility for damages resulting from the incorrect installation of stones, marbles, appliances, or any other item that may be integrated with the product now purchased.
- To prevent the product's feet from breaking and / or suffering any damage, it is necessary to take some precautions, which are:

- Do not sit or apply overweight.
- Do not drag the product.
- If it is necessary to move the product, it must be lifted uniformly on the four sides, by its bottom.

How to keep your Telasul kitchen:

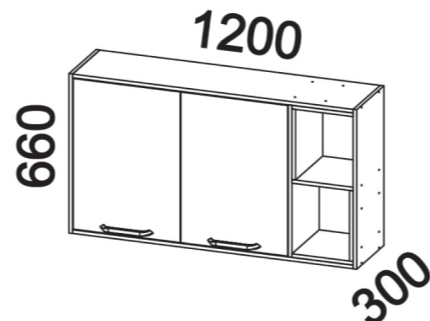
- When cleaning, use a soft cloth slightly moistened with water and mild soap. Afterwards, dry to avoid mold in the product.
- Never use alcohol or abrasive products, especially steel sponges or any material that scratches the surface.
- Avoid storing acidic substances (salt, lemon vinegar, onions, etc.) in direct contact with the furniture.

TELASUL INDÚSTRIA DE MÓVEIS S.A.
BR 470 entroncamento com RSC 453
Cx. Postal 36 / CEP 95720-000 | Garibaldi/RS | Brasil
(54) 3463.9444
www.telasul.com.br
assistencia@telasul.com.br

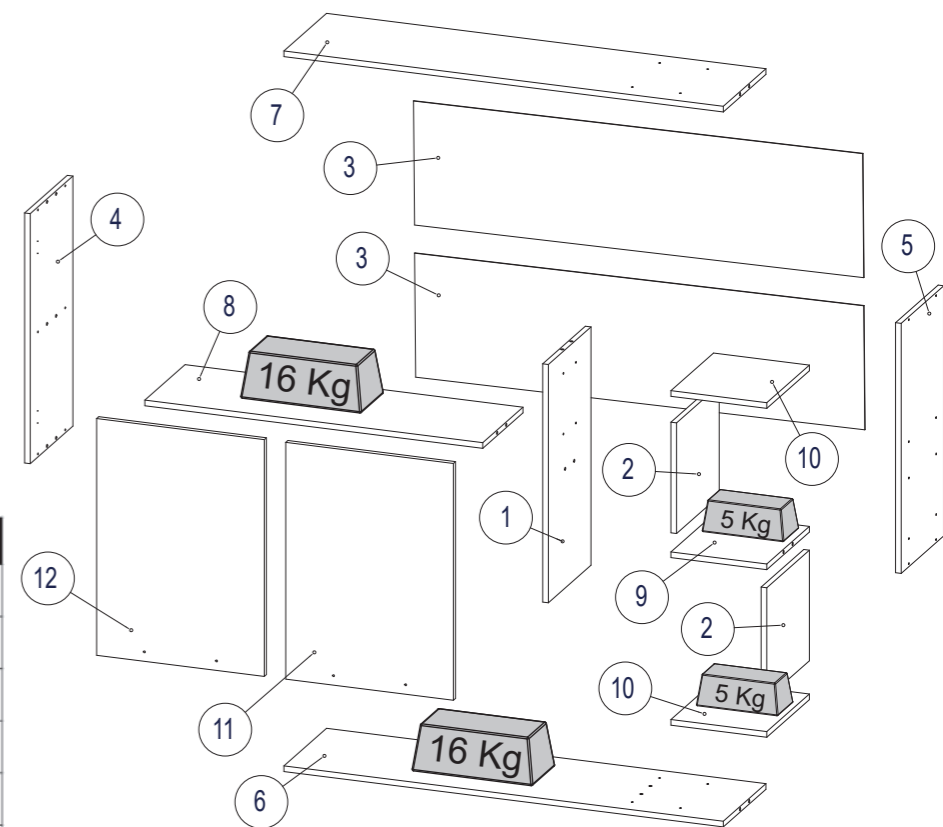


M909003

909003-01
ARMÁRIO / CABINET / ALACENA

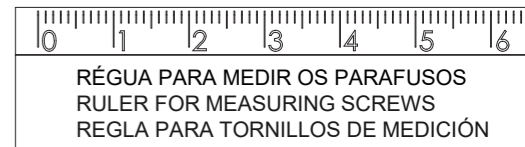


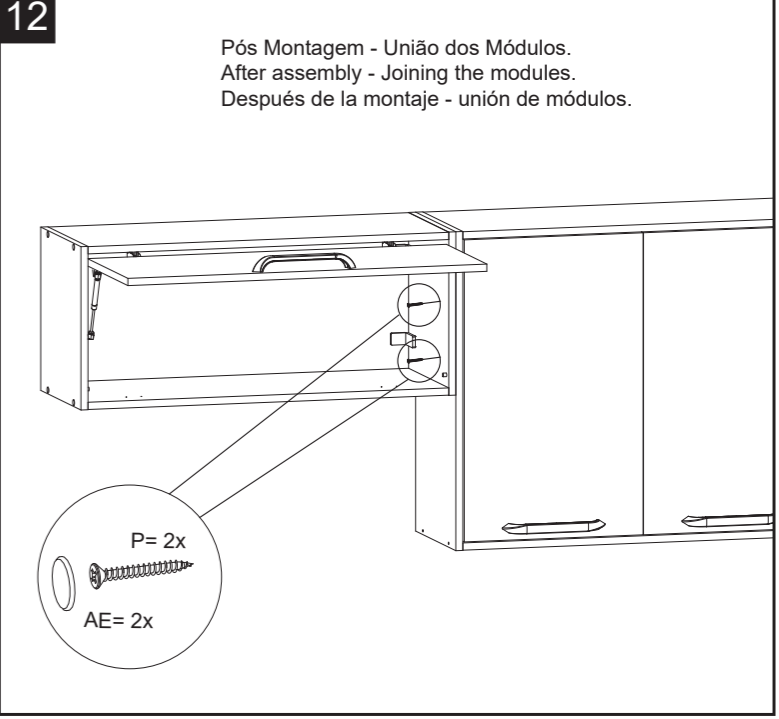
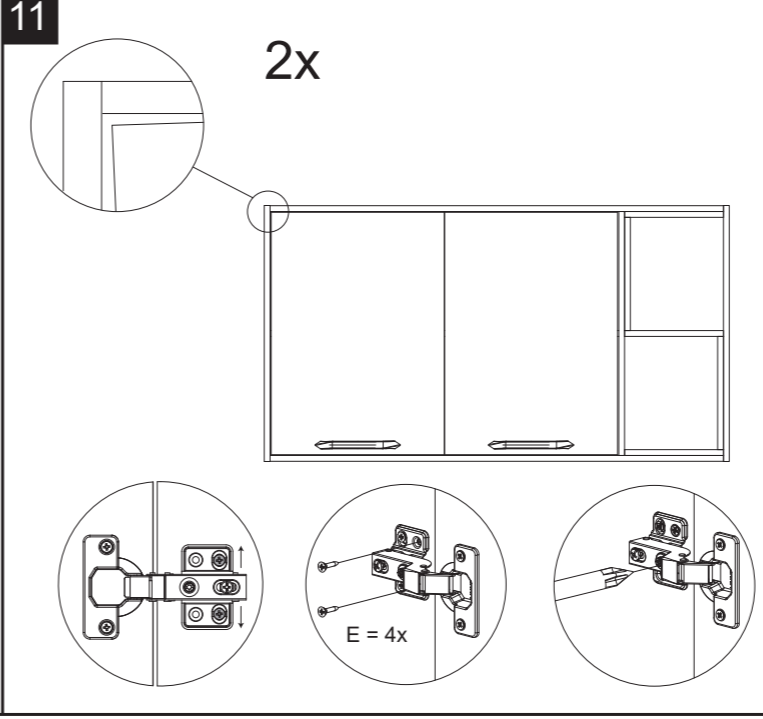
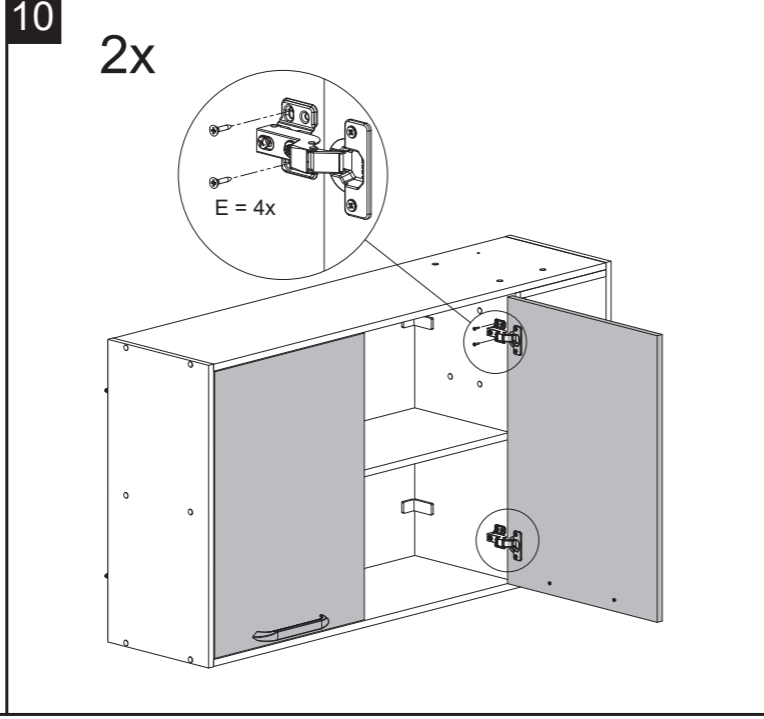
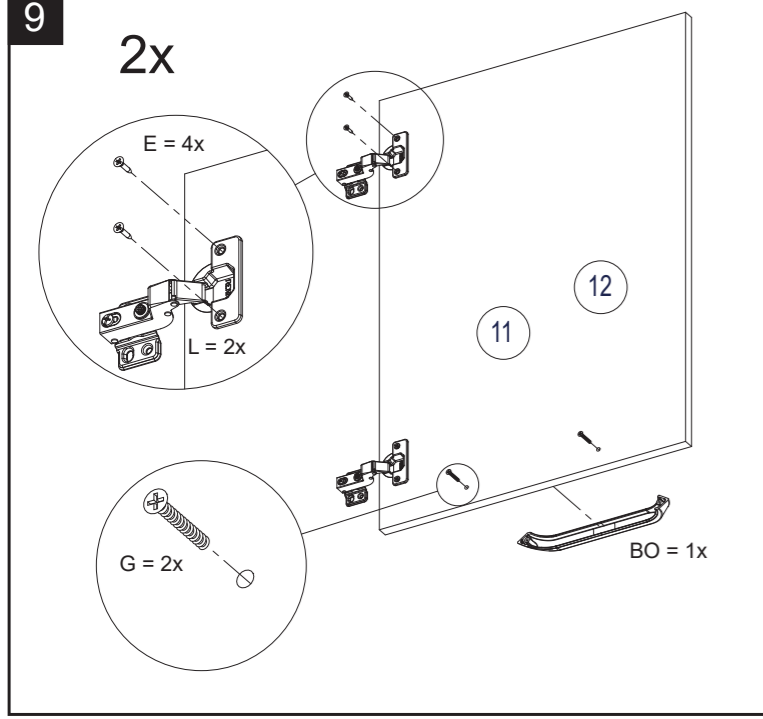
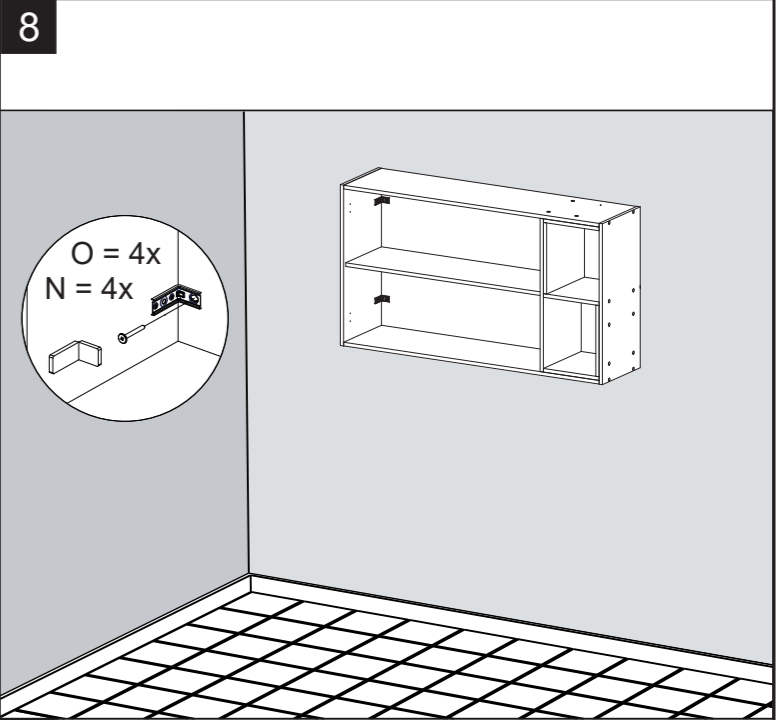
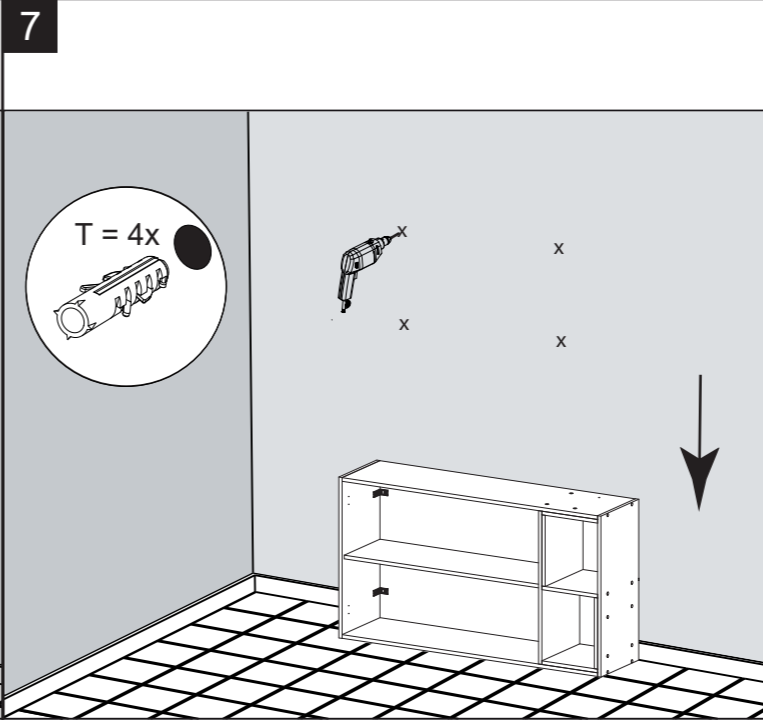
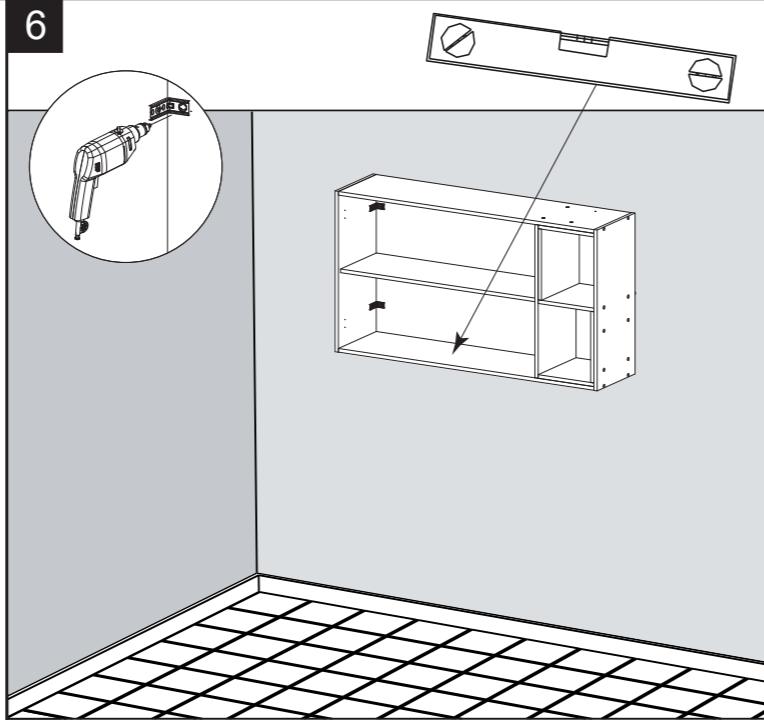
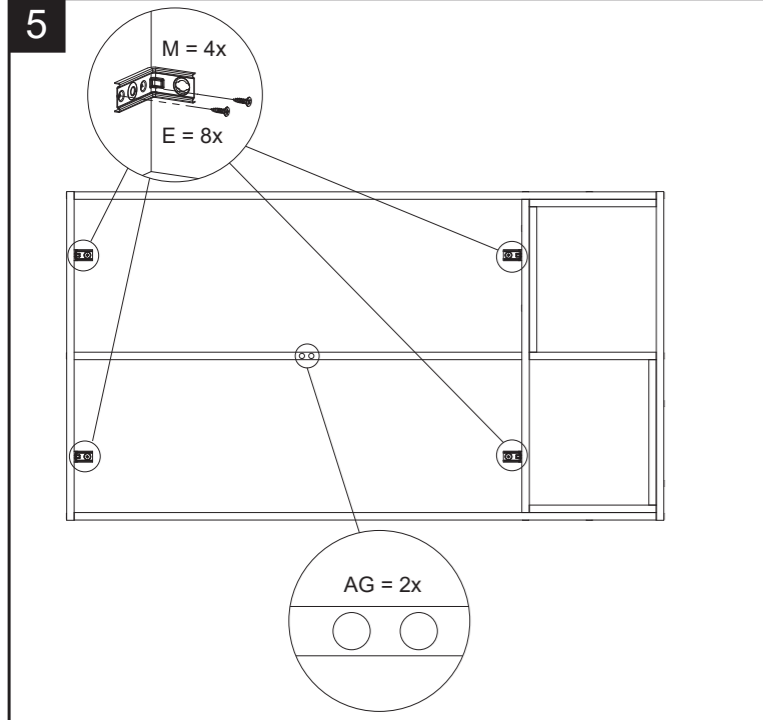
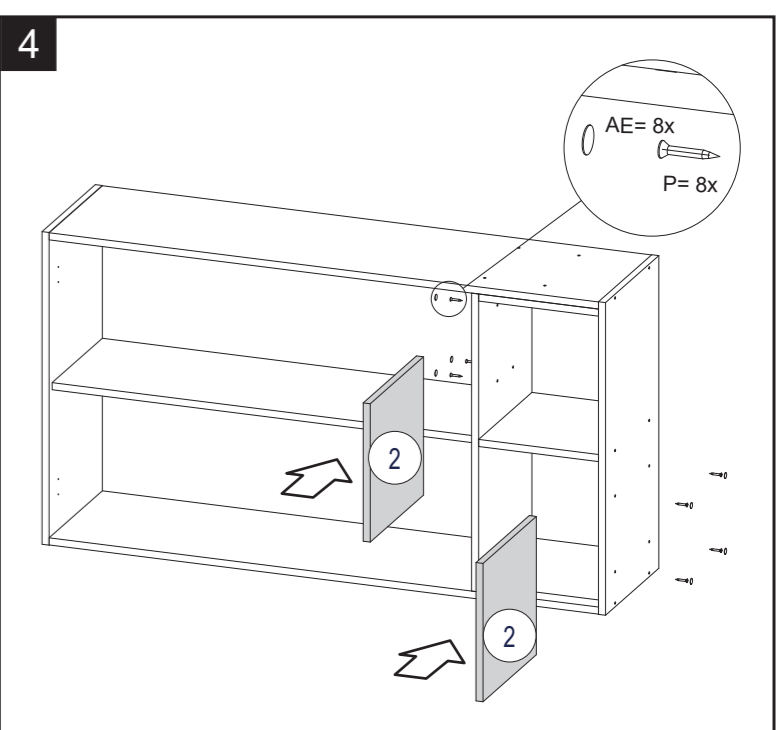
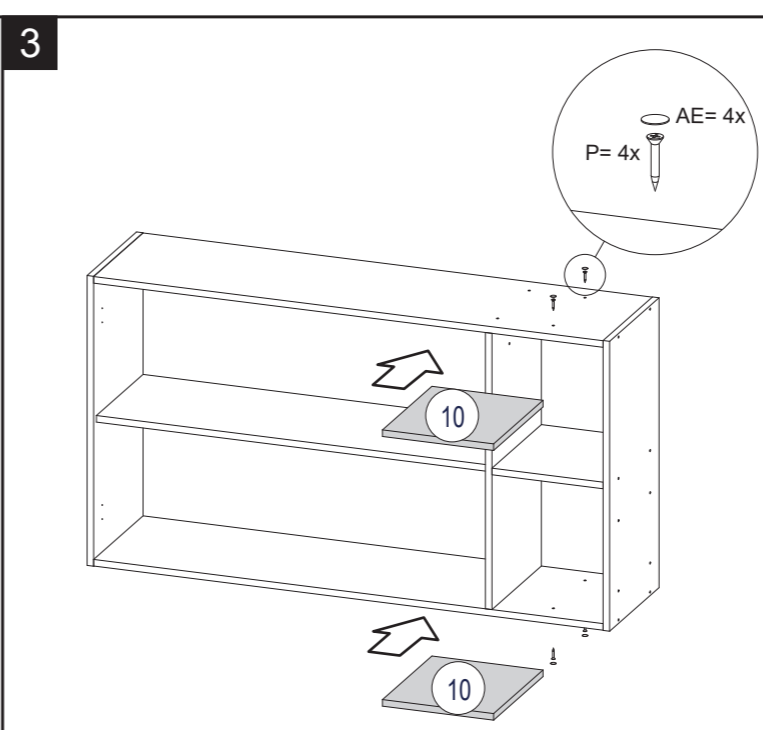
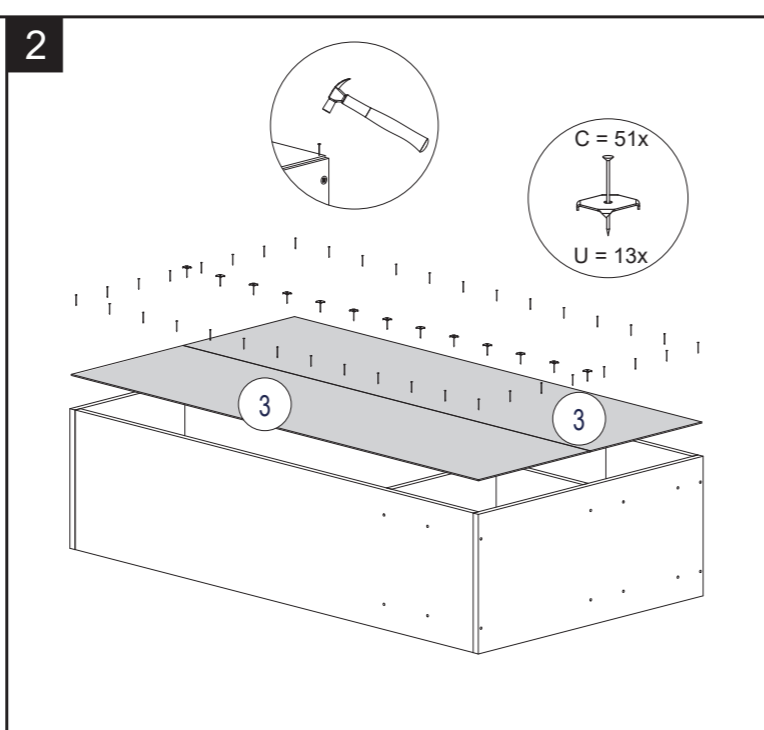
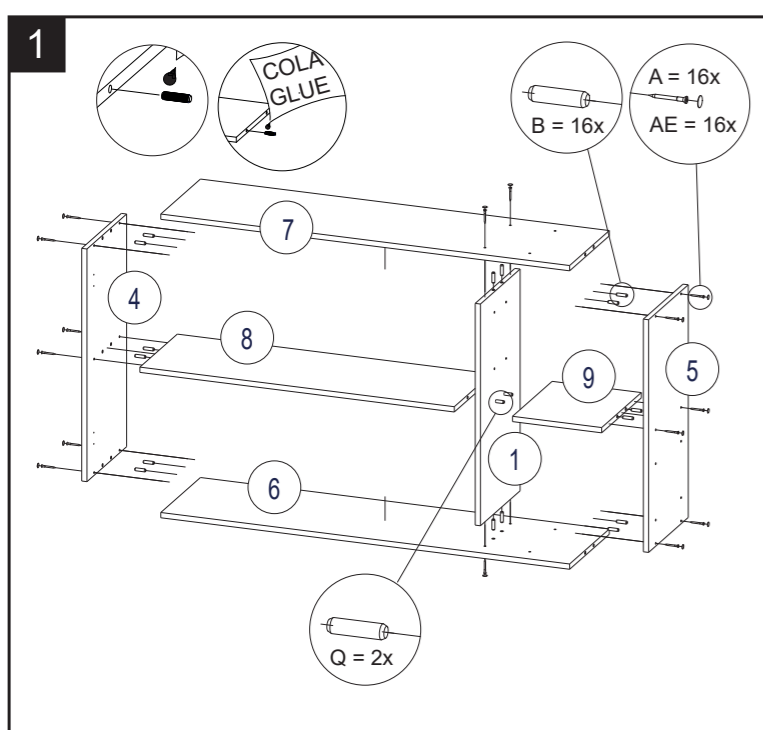
| Nº | CÓDIGO/CODE | DESCRIÇÃO/DESCRIPTION/DESCRIPCIÓN | QTD |
|----|-------------|--|-----|
| 1 | DIV0044 | DIVISÓRIA / PARTITION / PARTICIÓN 629x300x15mm | 1 |
| 2 | DIV0045 | DIVISÓRIA / PARTITION / PARTICIÓN 292x300x15mm | 2 |
| 3 | FDO0036 | FUNDO / BOTTOM / FONDO 1195x327x2mm | 2 |
| 4 | LAT0156 | LATERAL / SIDE 660x300x15mm | 1 |
| 5 | LAT0158 | LATERAL / SIDE 660x300x15mm | 1 |
| 6 | PRT0155 | PRATELEIRA / SHELF / REPISO 1169x300x15mm | 1 |
| 7 | PRT0156 | PRATELEIRA / SHELF / REPISO 1169x300x15mm | 1 |
| 8 | PRT0157 | PRATELEIRA / SHELF / REPISO 899x283x15mm | 1 |
| 9 | PRT0158 | PRATELEIRA / SHELF / REPISO 255x300x15mm | 1 |
| 10 | PRT0187 | PRATELEIRA / SHELF / REPISO 255x300x15mm | 2 |
| 11 | PTA0104 | PORTA / DOOR / PUERTA 625x446x15mm | 1 |
| 12 | PTA0105 | PORTA / DOOR / PUERTA 625x446x15mm | 1 |



FERRAGEM / FITTING / HERRAJES - 135992 / 135770

| | | |
|--|---|--|
| AE TAPA FURO COVER TAPAAGUJERO 30 | AG AMORTECEDOR BUFFER AMORTIGUADOR 2 | T BUCHA ANCHOR TARUGO PLÁSTICO 4 |
| B CAVILHA 30X8 MM WODDEN DOWEL 30X8 MM TARUGO DE MADEIRA 30X8 MM 16 | Q CAVILHA 50X8 MM WODDEN DOWEL 50X8 MM TARUGO DE MADEIRA 50X8 MM 2 | U FIXADOR DE COSTA HARDBOARD PANELS HOLDER FIJADOR PARA ESPALDAR 13 |
| P PARAFUSO. 3,5X25 MM SCREW. 3,5X25 MM TORNILLO. 3,5X25 MM 14 | A PARAFUSO. 3,5X40 MM SCREW. 3,5X40 MM TORNILLO. 3,5X40 MM 16 | E PARAFUSO. 4,0X16 MM SCREW. 4,0X16 MM TORNILLO. 4,0X16 MM 32 |
| G PARAFUSO. 3,5X25 MM SCREW. 3,5X25 MM TORNILLO. 3,5X25 MM 4 | O PARAFUSO. 4,8X45 MM SCREW. 4,8X45 MM TORNILLO. 4,8X45 MM 4 | C PREGO 10X10MM NAIL 10X10MM CLAVO 10X10MM 51 |
| N PROTEÇÃO P/ SUPORTE SUPPORT PROTECTION PROTECCIÓN DE APOYO 4 | M SUPORTE DE FIXAÇÃO MOUNTING BRACKET SOPORTE DE FIJACIÓN 4 | BO PUXADOR HANDLE TIRADOR 2 |
| L DOBRADIÇA FRAME WING BISAGRA 4 | | |





Termo de Garantia

A Telasul Indústria de Móveis S.A. oferece 90 (noventa) dias, relativos à garantia legal, na linha de cozinhas de madeira, para vícios ou defeitos de fabricação, cujo prazo inicia a partir da data de emissão da nota fiscal pela loja revendedora. Caso seja verificado eventual defeito, o consumidor deverá entrar em contato com a loja onde adquiriu o produto. Esta garantia é válida para todo o território nacional e somente terá valor se acompanhada da respectiva nota/cupom fiscal de venda. A Telasul não autoriza pessoa ou entidade, incluindo as lojas que comercializam os produtos que fabrica, a assumir, em seu nome, qualquer outra garantia que não a constante neste certificado, incluindo, mas não se limitando, àquelas comercializadas no varejo sob o nome de "garantia estendida", que têm como finalidade oferecer um prazo extra de cobertura de problemas. A Telasul não se responsabiliza pela montagem e instalação dos bens adquiridos, as quais deverão seguir as orientações que estão descritas no manual que acompanha o produto. A Telasul reserva-se no direito de efetuar, nos seus produtos, eventuais modificações que considerar necessárias, sem prejudicar as características essenciais dos mesmos. Se identificado o vício ou defeito de ordem de fabricação, as despesas de transporte para reparo e/ou substituição dos produtos serão de responsabilidade da Telasul. A garantia abrange tão somente a peça em que foi identificado o vício, não sendo obrigatória a troca de todos os itens adquiridos.

Não está coberto pela garantia

- Despesas com seguro e/ou serviços de "garantia estendida".
- Vícios decorrentes de montagem e desmontagem realizadas fora das orientações descritas no manual que acompanha o produto.
- Eventos ocasionados por falhas em instalações elétricas, hidráulicas ou relacionados a problemas estruturais do imóvel onde será realizada a instalação.
- Desgaste normal decorrente do uso.
- Danos decorrentes de agentes externos, incluindo mas não se limitando a: água, infiltrações e/ou umidade, maresia, aquecimento excessivo e/ou incêndio, excesso de luminosidade, entre outros.
- Produtos cujas características originais tenham sido alteradas, bem como aqueles adquiridos de mostruário ou showroom.
- Infestação por pragas em geral, aparecimento de ferrugem, mofo, etc.
- Mau uso, caracterizado pela falta de observação de qualquer informação e recomendação de uso constante do manual ou ainda a utilização inadequada, não recomendada ou em desacordo com as orientações fornecidas pela Telasul quanto à conservação e limpeza.
- Colocação de peso acima do especificado no manual que acompanha o produto.
- Utilização do produto em ambientes sujeitos à incidência de gases corrosivos ou em locais de altas ou baixas temperaturas, poeira, ou addez.
- Eventos ocorridos durante o transporte, carga e descarga, batidas e/ou amassados.

Orientações Gerais

- É obrigatório fixar o móvel na parede.
- É recomendável evitar que o produto seja exposto diretamente ao sol.
- Os acessórios que acompanham o produto devem ser utilizados unicamente para o fim a que se destinam, não existindo responsabilidade da Telasul na hipótese de serem utilizados com finalidade diversa.
- A Telasul não se responsabiliza pelos danos decorrentes da incorreta instalação de pedras, mármore, eletrodomésticos ou qualquer outro item que venha a ser integrado ao produto ora adquirido.
- Para evitar que os pés dos produtos se quebrem e/ou sofram algum dano, é necessário ter alguns cuidados, quais sejam:

- Não sentar ou aplicar sobrepeso;
- Não arrastar os produtos;
- Caso seja necessário mover o produto, deve-se erguer uniformemente nos quatro lados, pela sua parte inferior.

Como conservar sua cozinha Telasul:

- Na limpeza, utilizar pano macio levemente umedecido em água e sabão neutro. Após, secar, para evitar mofo no produto.
- Nunca utilizar álcool ou produtos abrasivos e, principalmente esponjas de aço ou qualquer material que arranhe a superfície.
- Evitar guardar substâncias ácidas (sal, vinagre limão, cebola etc.) em contato direto com o móvel.

Orientaciones Generales

- Es obligatorio fijar los muebles en la pared.
 - Se recomienda evitar que el producto esté expuesto directamente al sol.
 - Los accesorios que vienen con el producto deben usarse solo para el propósito para el cual están destinados, sin responsabilidad de Telasul en el caso de que se usen para un propósito diferente.
 - Telasul no se hace responsable de los daños resultantes de la instalación incorrecta de piedras, mármoles, electrodomésticos o cualquier otro elemento que pueda integrarse con el producto adquirido.
 - Para evitar que los pies del producto se rompan y / o sufran daños, es necesario tomar algunas precauciones, que son:
- No se sienta o aplique sobrepeso.
 - No arrastre los productos.
 - Si es necesario mover el producto, debe ser levantado uniformemente por los cuatro lados, por su parte inferior.

Cómo mantener su cocina Telasul:

- Para la limpieza, utilice un paño suave ligeramente humedecido con agua y jabón suave. Luego seque para evitar el mofo en el producto.
- Nunca use alcohol o productos abrasivos, especialmente esponjas de acero o cualquier material que raye la superficie.
- Evite almacenar sustancias ácidas (sal, vinagre, limón, cebolla, etc.) en contacto directo con el mueble.

General Guidelines

- It is mandatory to fix the furniture on the wall.
 - It is recommended to avoid exposed the product to direct sunlight.
 - The accessories that come with the product must be used only for the purpose for which they are intended, and there is no responsibility for Telasul if they are used for a different purpose.
 - Telasul is not responsible for damages resulting from the incorrect installation of stones, marbles, appliances, or any other item that may be integrated with the product now purchased.
 - To prevent the product's feet from breaking and / or suffering any damage, it is necessary to take some precautions, which are:
- Do not sit or apply overweight.
 - Do not drag the product.
 - If it is necessary to move the product, it must be lifted uniformly on the four sides, by its bottom.

How to keep your Telasul kitchen:

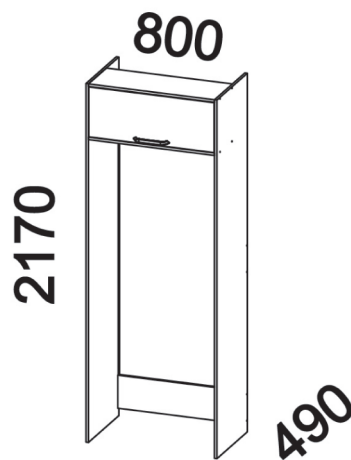
- When cleaning, use a soft cloth slightly moistened with water and mild soap. Afterwards, dry to avoid mold in the product.
- Never use alcohol or abrasive products, especially steel sponges or any material that scratches the surface.
- Avoid storing acidic substances (salt, lemon vinegar, onions, etc.) in direct contact with the furniture.

TELASUL INDÚSTRIA DE MÓVEIS S.A.
BR 470 entroncamento com RSC 453
Cx. Postal 36 / CEP 95720-000 | Garibaldi/RS | Brasil
(54) 3463.9444
www.telasul.com.br
assistencia@telasul.com.br



M909005

909005-01
ARMÁRIO / CABINET / ALACENA



| Nº | CÓDIGO/CODE | DESCRIÇÃO/DESCRIPTION/DESCRIPCIÓN | QTD |
|----|-------------|--|-----|
| 1 | FDO0123 | FUNDO / BOTTOM / FONDO 765x303x2mm | 1 |
| 2 | LAT0148 | LATERAL / SIDE 2170x490x15mm | 1 |
| 3 | LAT0149 | LATERAL / SIDE 2170x490x15mm | 1 |
| 4 | MOL0035 | MOLDURA / FRAME 277x60x15mm | 2 |
| 5 | PRT0144 | PRATELEIRA / SHELF / REPISO 769x300x15mm | 1 |
| 6 | PRT0189 | PRATELEIRA / SHELF / REPISO 769x300x15mm | 1 |
| 7 | PTA0130 | PORTA / DOOR / PUERTA 765x272x15mm | 1 |
| 8 | TRA0092 | TRAVESSA / CROSSPIECE / TRAVESAÑO 769x200x15 | 1 |

FERRAGEM / FITTING / HERRAJES - 135999 / 135990

| | | | | | | | | |
|----|--|----|----|---|----|----|--|----|
| AE | TAPA FURO COVER TAPA AGUJERO | 18 | T | BUCHA ANCHOR TARUGO PLÁSTICO | 4 | B | CAVILHA 30X8 MM WOODEN DOWEL 30X8 MM TARUGO DE MADEIRA 30X8 MM | 12 |
| P | PARAFUSO 3,5X25 MM SCREW 3,5X25 MM TORNILLO 3,5X25 MM | 6 | A | PARAFUSO 3,5X40 MM SCREW 3,5X40 MM TORNILLO 3,5X40 MM | 12 | E | PARAFUSO 4,0X16 MM SCREW 4,0X16 MM TORNILLO 4,0X16 MM | 20 |
| G | PARAFUSO 3,5X25 MM SCREW 3,5X25 MM TORNILLO 3,5X25 MM | 2 | O | PARAFUSO 4,8X45 MM SCREW 4,8X45 MM TORNILLO 4,8X45 MM | 4 | C | PREGO 10X10MM NAIL 10X10MM CLAVO 10X10MM | 28 |
| N | PROTEÇÃO P/ SUPORTE SUPPORT PROTECTION PROTECCIÓN DE APOYO | 4 | BS | SAPATA FEET PATA | 4 | M | SUPORTE DE FIXAÇÃO MOUNTING BRACKET SOPORTE DE FIJACIÓN | 4 |
| W | SUPORTE PINO SUPORTE PERNO SUPPORT PIN | 2 | BO | PUXADOR HANDLE TIRADOR | 1 | BQ | DOBRADIÇA FRAME WING BISAGRA | 2 |
| X | PISTÃO PISTON PISTON | 1 | | | | | | |

