

Aéreo Canto Oblíquo 2 Portas Connect | Aéreo Canto Oblicuo 2 Puertos Connect | Aerial Oblique Corner 2 Doors Connect

Referência/Cor

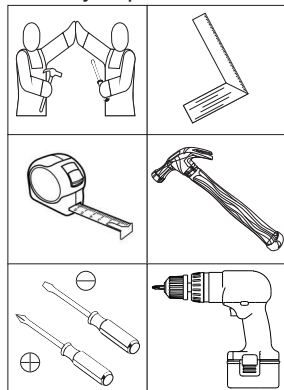
c C83-35 Duna/Cristal

c C83-42 Fendi

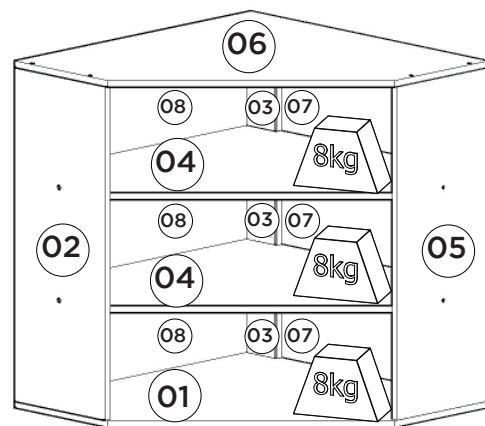
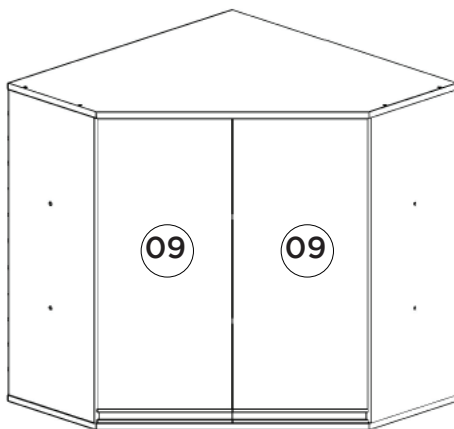
Requisitos para montagem

Requisitos para la montaje

Assembly Requirements



Imagens meramente ilustrativas
Imágenes meramente ilustrativas
Images for illustration only



Pesos máximos recomendados com carga distribuída
Peso máximo recomendado con la carga distribuida
Recommended maximum weight with distributed load.

Lista de Peças | Lista de piezas | List of parts

Item	Caixa Caja Box	Qtd Ctd Qty	Descrição Descripción Description	Medidas (mm) Dimensions (mm) Size (measurements) (mm)
01	1/1	01	Base Base Base	785x785x15
02=05	1/1	01	Lateral Direita Esquerda Lateral Derecha Izquierda Right Side Left	800x301x15
03	1/1	03	Travessa Estrutural Travesaño estructural Travessa Estrutural	256x100x15
04	1/1	02	Prateleira Estante Shelf	769x769x15
05=02	1/1	01	Lateral Direita Esquerda Lateral Derecha Izquierda Right Side Left	800x301x15
06	1/1	01	Tampo Cubierta Top	785x785x15
07	1/1	03	Fundo Menor Fondo Menor Minor Fund	696x274x3
08	1/1	03	Fundo Maior Fondo Mayor Greater Fund	778x274x3
09	1/1	02	Porta Puerta Door	767x332x15

Ferragens | Herrajes | Hardware

A	03x	B	12x
	Parafuso 5,0x50mm FLA. Tornillo 5,0x50mm FLA. Screw 5.0x50mm FLA.		Parafuso 3,5x40mm CHT. Tornillo 3,5x40mm CHT. Screw 3.5x40mm CHT.
C	22x	D	13x
	Parafuso 3,5x14mm FLA. Tornillo 3,5x14mm FLA. Screw 3.5x14mm FLA.		Parafuso 3,5x12mm CHT. Tornillo 3,5x12mm CHT. Screw 3.5x12mm CHT.
E	22x	F	79x
	Cavilha 8x25mm Cinta 8x25mm Dowel 8x25mm		Prego 10x10mm Clavo 10x10mm Nail 10x10mm
G	26x	H	08x
	Fixador de fundos Fijador de fondos Bottom fixer		Parafuso minifix Tornillo minifix Minifix bolt
I	08x	J	04x
	Tambor minifix Tambor minifix Minifix drum		Calço metal p Dobradilha 45° Calzo metálico p Dobladilla 45° Metal chock p 45° hinge
K	04x	L	02x
	Dobradilha metal 35mm 45° Bisagra de metal 35mm 45° Metal hinge 35mm 45°		Puxador MOV 332mm Tirador MOV 332mm MOV 332mm Handle
M	03x	N	03x
	Bucha plástica 8mm Bucha de plástico 8mm 8mm plastic bushing		Suporte de fixação Soporte de fijación Mounting bracket
O	03x	P	03x
	Proteção para cantoneira Ángulo de protección Protection angle		Parafuso União 30mm Tornillo Unión 30mm Union Screw 30mm
Q	04x	R	01x
	Batente PVC para Porta Parada de PVC para Puerta PVC Door Stop		Sachê de cola Bolsa de pegamento Glue bag
S	02x	T	12x
	Giz de correção Tiza de corrección Chalk of correction		Adesivo tapa parafuso 10mm Adhesivo tapón de tornillo 10mm Bolt cover adhesive 10mm
U	01x		
	Etiqueta resinada Henn Etiqueta resinada Henn Henn resin label		



O parafuso (P) deve ser usada somente quando este módulo for acoplado a outro módulo componível Henn.

RECOMENDAÇÃO

Para fixar o móvel na parede usar o suporte de fixação (N), o parafuso 3,5x14mm FLA (C), a Bucha 8mm (M) e o parafuso 5,0x50mm FLA (A).



El tornillo (P) se debe utilizar sólo cuando el módulo está conectado a otro módulo componible Henn.

RECOMENDACIÓN

Para conectar el móvil a la pared con el soporte (N), tornillo 3,5 x14mm FLA (C), el casquillo de 8 mm (M) y el 5,0 x50mm tornillo FLA (A).

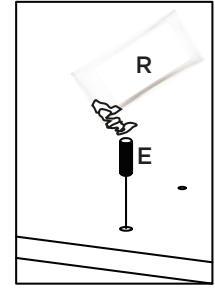
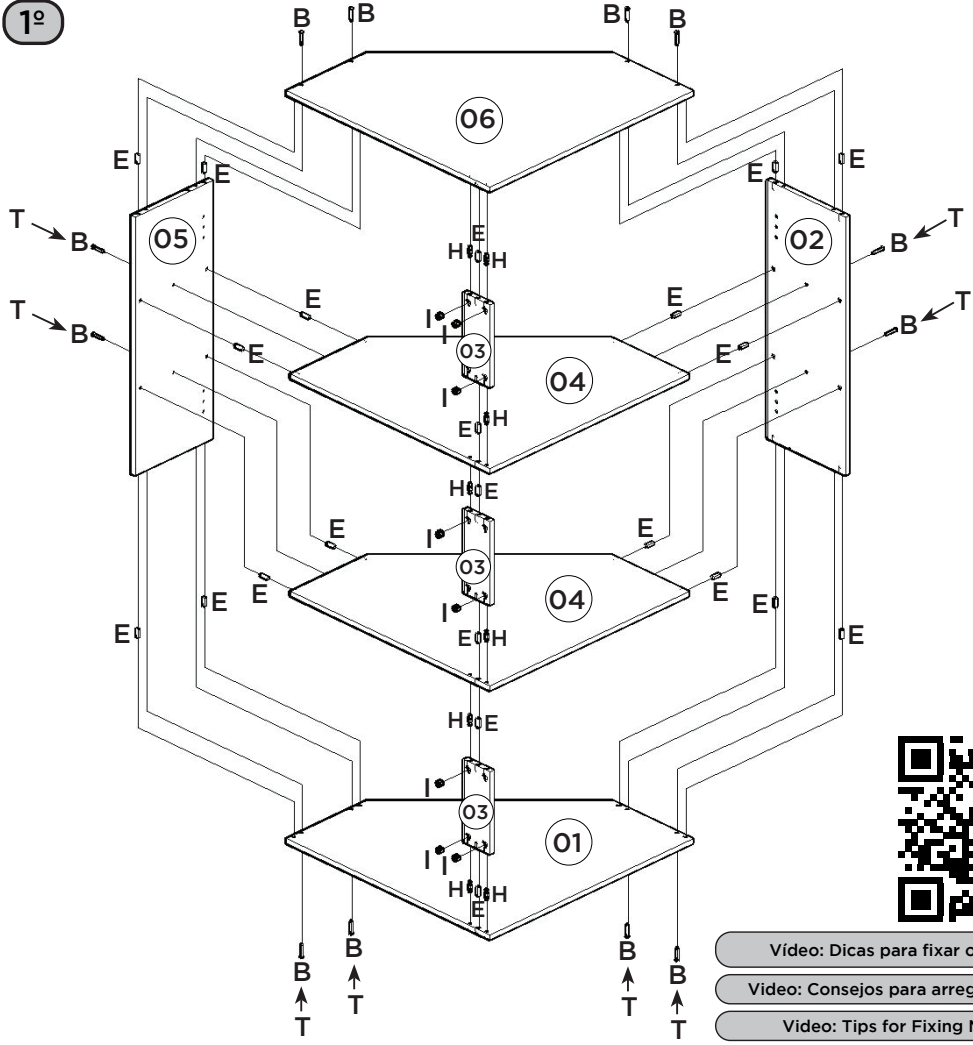


The screw (P) should be used only when this module is attached to another Henn modular module.

RECOMMENDATION

To fix the furniture to the wall use the fixing bracket (N), the 3.5x14mm FLA (C) screw, the 8mm bushing (M) and the 5.0x50mm FLA screw (A).

1º



Utilizar o sachê de cola (R) em todas as cavilhas (E) do produto.

Con el pegamento sobre (R) en todos los pernos (E) producto.

Use the glue sachet (R) on all the pegs (E) of the product.

AVISO

Para limpeza de seu móvel, use uma flanela seca ou umedecida, e não utilize produtos químicos que possam danificar seu produto.

SISTEMA DE MONTAGEM

O sistema de montagem dos produtos, funciona de acordo com a ordem crescente dos números indicados no desenho. Ex: 01, 02, 03, 04... até a conclusão da montagem.

ADVERTENCIA

Para limpieza de su móvil, use una flanela seca o húmeda, y no utilice productos químicos que puedan dañar su producto.

SISTEMA DE MONTAJE

El sistema de montaje de los productos funciona de acuerdo con el orden creciente de los números indicados en el dibujo. Ej.: 01, 02, 03, 04... hasta la conclusión del montaje.

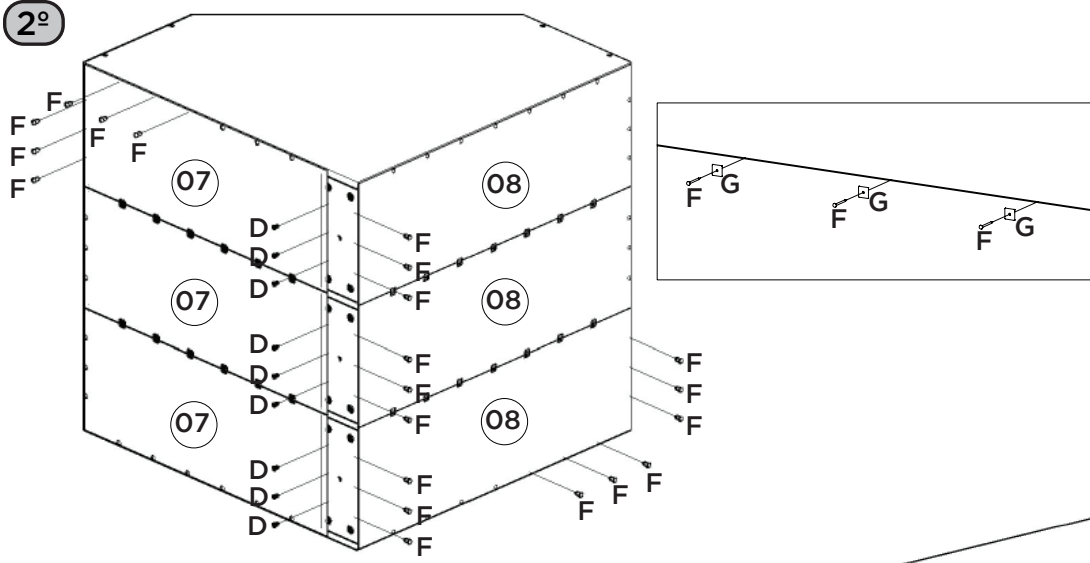
Video: Dicas para fixar o Minifix

Video: Consejos para arreglar Minifix

Video: Tips for Fixing Minifix



2º



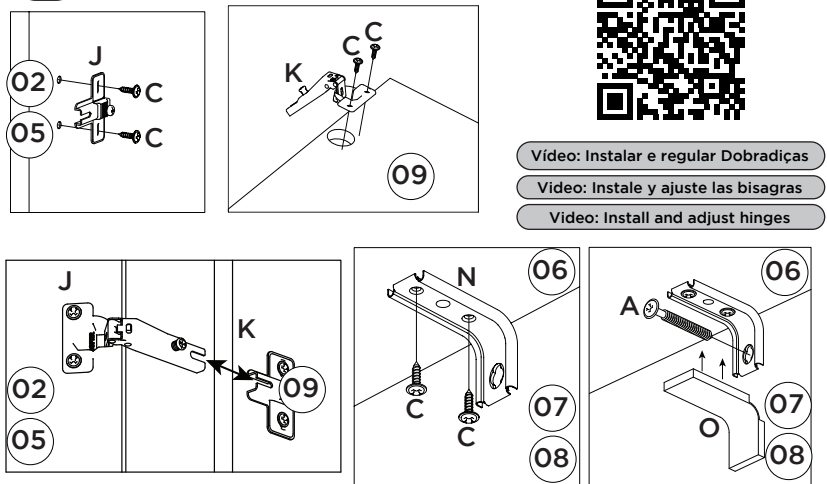
NOTICE

To clean your furniture, use a dry or wet cloth, and do not use chemicals that may damage your product.

ASSEMBLY SYSTEM

The products' assembly system works according to the increasing order of the indicated numbers. For example: 01, 02, 03, 04 ... to the end of the assembly.

3º



Video: Instalar e regular Dobradiças

Video: Instale y ajuste las bisagras

Video: Install and adjust hinges

