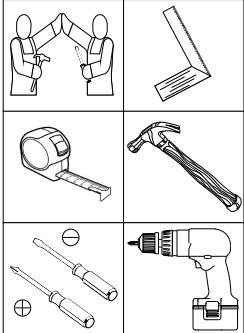
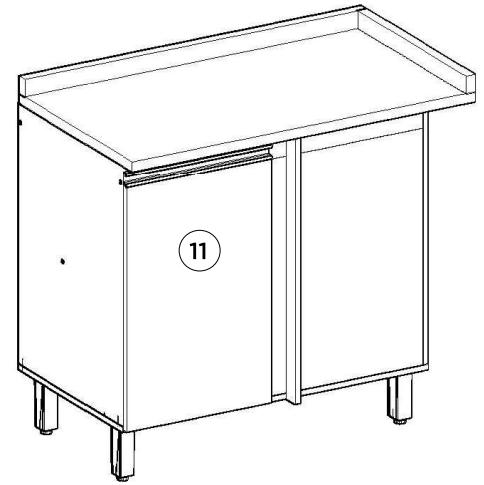
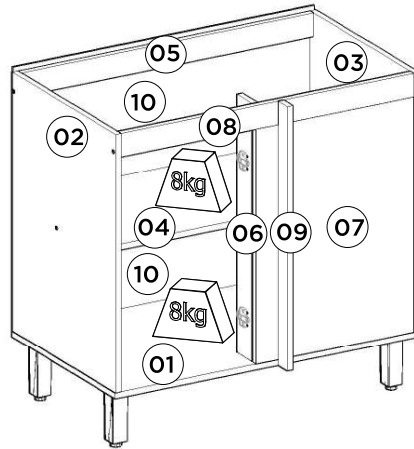


**HENN**Ind. e Com. de Móveis Henn  
Mondai - SC - Brasil

+55 49 3674.3500

@moveishenn  
www.henn.com.br**INSTRUÇÕES DE MONTAGEM****INSTRUCCIONES DE MONTAJE  
ASSEMBLY INSTRUCTIONS****Balcão Canto Reto 01 Porta Connect | Balcón de esquina Reto 01 Puerto Connect |  
Balcony Corner Straight 01 Door Connect****Referência/Cor**

- C68-35 - Duna/Cristal  
 C68-42 - Fendi

Requisitos para montagem  
Requisitor para la montaje  
Assembly RequirementsImagens meramente ilustrativas  
Imágenes meramente ilustrativas  
Images for illustration only

**Pesos máximos recomendados com carga distribuída**  
**Peso máximo recomendado con la carga distribuída**  
**Recommended maximum weights with evenly distributed.**

**AVISO**

Para limpeza de seu móvel, use uma flanela seca ou umedecida, e não utilize produtos químicos que possam danificar seu produto.

**SISTEMA DE MONTAGEM**

O sistema de montagem dos produtos, funciona de acordo com a ordem crescente dos números indicados no desenho. Ex: 01, 02, 03, 04... até a conclusão da montagem.

**ADVERTENCIA**

Para limpieza de su móvil, use una flanela seca o húmeda, y no utilice productos químicos que puedan dañar su producto.

**SISTEMA DE MONTAJE**

El sistema de montaje de los productos funciona de acuerdo con el orden creciente de los números indicados en el dibujo. Ej.: 01, 02, 03, 04... hasta la conclusión del montaje.

**NOTICE**

To clean your furniture, use a dry or wet cloth, and do not use chemicals that may damage your product.

**ASSEMBLY SYSTEM**

The products' assembly system works according to the increasing order of the indicated numbers. For example: 01, 02, 03, 04 ... to the end of the assembly.

**Lista de Peças | Lista de piezas | List of parts**

Item	Caixa Caja Box	Qtd Ctd Qty	Descrição   Descripción   Description	Medidas (mm)   Dimensions (mm)   Size (measurements) (mm)
01	1/1	01	Base   Base   Base	840x490x15
02	1/1	01	Lateral esquerda   Lateral izquierda   Left side	660x490x15
03	1/1	01	Lateral direita   Lateral derecha   Right side	660x490x15
04	1/1	01	Prateleira   Estante   Shelf	808x400x15
05	1/1	01	Travessa traseira   Travesaño trasero   Rear bumper	808x60x15
06	1/1	01	Pilastra da Porta   Puerta pilastra   Door Pilaster	660x75x15
07	1/1	01	Frente Fixa   Frente Fija   Fixed Front	600x435x15
08	1/1	01	Travessa frontal   Travesaño frontal   Front crossbar	808x60x15
09	1/1	01	Travessa Estrutural   Travesa Estructural   Travessa Estructural	675x43x15
10	1/1	02	Fundo   Fondo   Bottom	832x341x3
11	1/1	01	Porta   Puerta   Door	625x396x15

**Ferragens | Herrajes | Hardware**

<b>A</b> Parafuso 7,0x40mm CHT. Tornillo 7,0x40mm CHT. Screw 7,0x40mm CHT.	<b>B</b> Parafuso 5,0x50mm FLA. Tornillo 5,0x50mm FLA. Screw 5,0x50mm FLA.	<b>C</b> Parafuso 4,5x50mm CHT. Tornillo 4,5x50mm CHT. Screw 4,5x50mm CHT.	<b>D</b> Parafuso 3,5x40mm CHT. Tornillo 3,5x40mm CHT. Screw 3,5x40mm CHT.	<b>E</b> Parafuso 3,5x14mm FLA. Tornillo 3,5x14mm FLA. Screw 3,5x14mm FLA.	<b>F</b> Parafuso 3,5x12mm CHT. Tornillo 3,5x12mm CHT. Screw 3,5x12mm CHT.	<b>G</b> Pé 145mm x 42mm Pie 145mm x 42mm Foot 145mm x 42mm	<b>H</b> Parafuso União 30mm Tornillo Unión 30mm Union Screw 30mm
<b>I</b> Parafuso 4,0x25mm CHT. Tornillo 4,0x25mm CHT. Screw 4,0x25mm CHT.	<b>J</b> Cavilha 8x25mm Cinta 8x25mm Dowel 8x25mm	<b>K</b> Etiqueta resinada Henn Etiqueta resinada Henn Henn resin label	<b>L</b> Prego 10x10mm Clavo 10x10mm Nail 10x10mm	<b>M</b> Fixador de fundos Fijador de fondos Bottom fixer	<b>N</b> Suporte metal Soporte metálico Metal support	<b>O</b> Cantoneira plástica Cantenera plástica Plastic angle brackets	<b>P</b> Calção metal médio 0mm Calzón de metal medio 0mm Shim metal middle 0mm
<b>Q</b> Dobradiça metal 35mm Colo Baixo Bisagra de metal 35mm Colo Bajo Metal hinge 35mm Colo Low	<b>R</b> Puxador MOV 396mm Tirador MOV 396mm MOV 396mm Handle	<b>S</b> Batente PVC para Porta Parada de PVC para Puerta PVC Door Stop	<b>T</b> Bucha plástica 8mm Bucha de plástico 8mm 8mm plastic bushing	<b>U</b> Suporte de fixação Soporte de fijación Mounting bracket	<b>V</b> Proteção para cantoneira Ángulo de protección Protection angle	<b>W</b> Sachê de cola Bolsa de pegamento Glue bag	<b>X</b> Adesivo tapa parafuso 10mm Adhesivo tapón de tornillo 10mm Bolt cover adhesive 10mm
<b>Y</b> Adesivo tapa parafuso 17mm Adhesivo tapón de tornillo 17mm Bolt cover adhesive 17mm							

O parafuso (H) deve ser usada somente quando este módulo for acoplado a outro módulo componível Henn.

El tornillo (H) se debe utilizar sólo cuando el módulo está conectado a otro módulo componible Henn.

The screw (H) should be used only when this module is attached to another Henn modular module.

**RECOMENDAÇÃO**

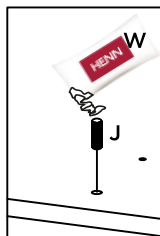
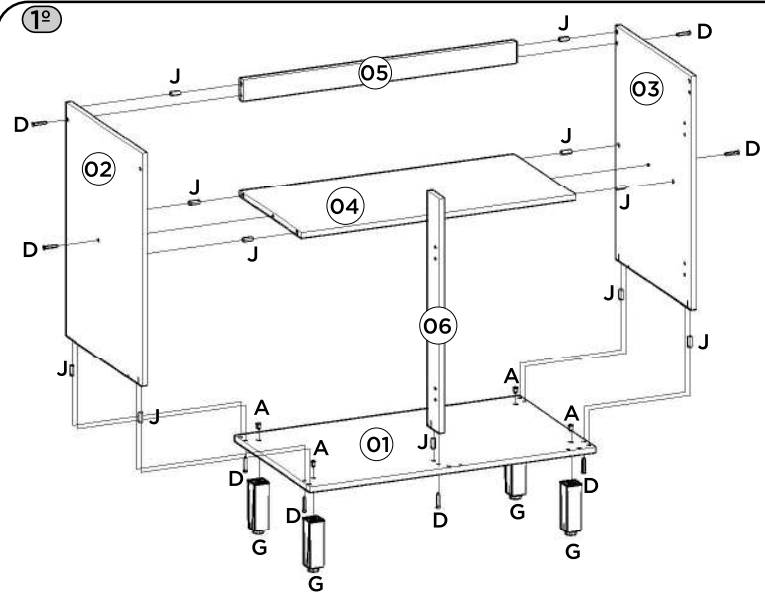
Para fixar o móvel na parede usar o suporte de fixação (U), o parafuso 3,5x14mm FLA (E), a Bucha 8mm (T) e o parafuso 5,0x50mm FLA (B).

**RECOMENDACIÓN**

Para conectar el móvil a la pared con el soporte (U), tornillo 3,5 x14mm FLA (E), el casquillo de 8 mm (T) y el 5,0 x50mm tornillo FLA (B).

**RECOMMENDATION**

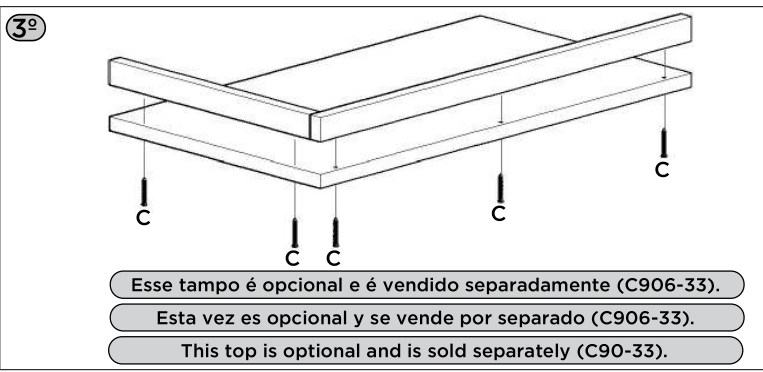
To fix the furniture to the wall use the mounting bracket (U), the 3.5x14mm FLA (E) screw, the 8mm bushing (T) and the 5.0x50mm FLA (B).



Utilizar o sachê de cola (W) em todas as cavilhas (J) do produto.

Con el pegamento sobre (W) en todos los pernos (J) producto.

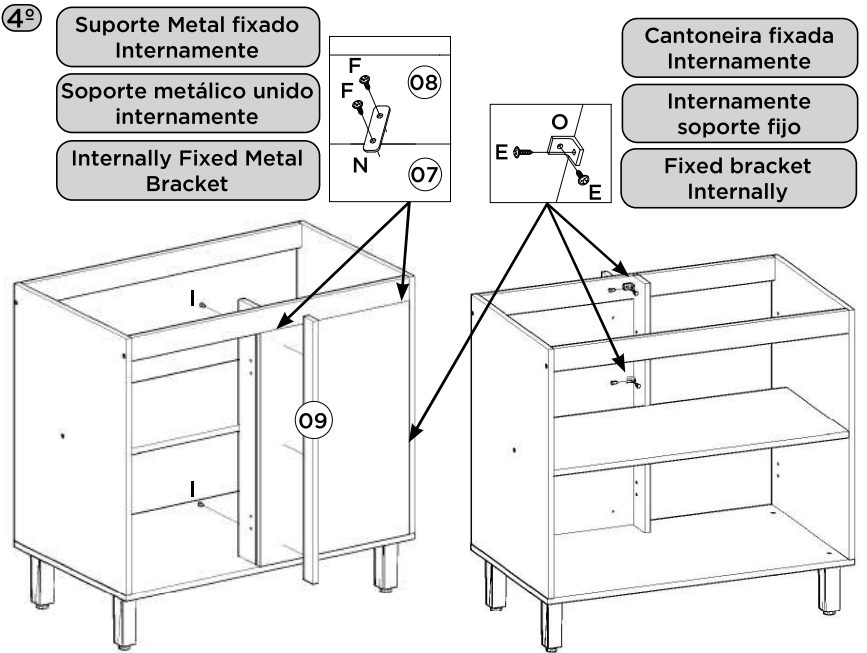
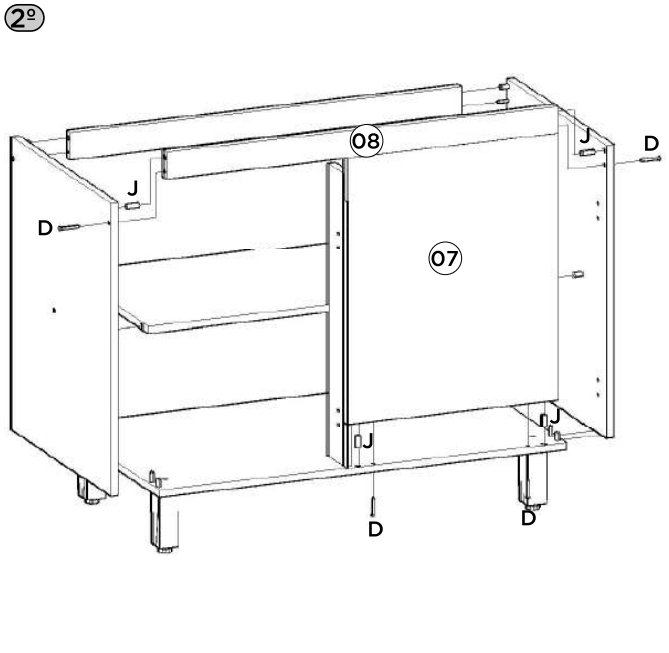
Use the glue sachet (W) on all the pegs (J) of the product.



Esse tampo é opcional e é vendido separadamente (C906-33).

Esta vez es opcional y se vende por separado (C906-33).

This top is optional and is sold separately (C90-33).



Suporte Metal fixado Internamente

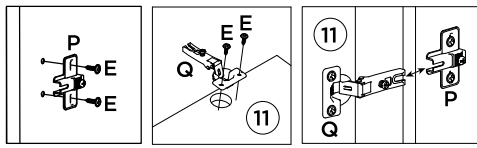
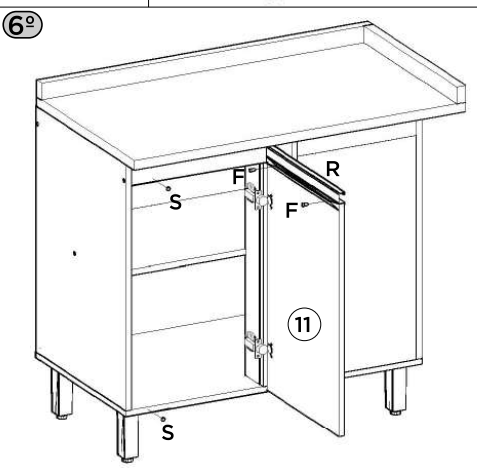
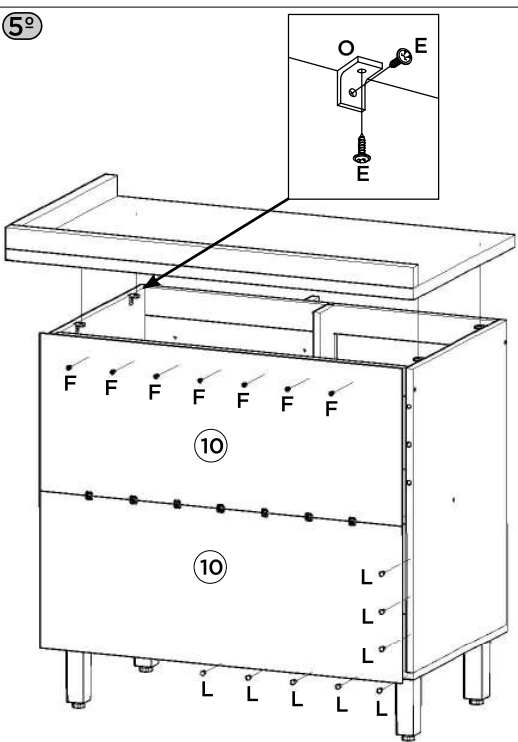
Soporte metálico unido internamente

Internally Fixed Metal Bracket

Cantoneira fixada Internamente

Internamente soporte fijo

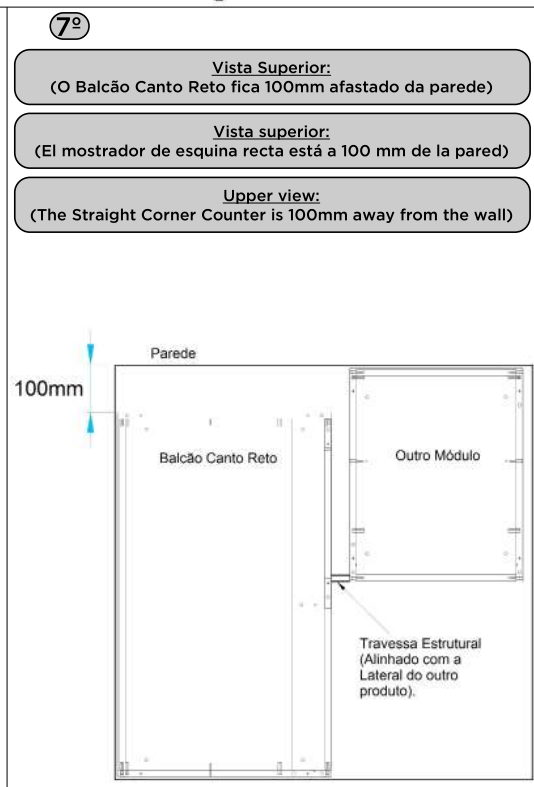
Fixed bracket Internally



Video: Instalar e regular Dobradiças

Video: Instale y ajuste las bisagras

Video: Install and adjust hinges



Vista Superior: (O Balcão Canto Reto fica 100mm afastado da parede)

Vista superior: (El mostrador de esquina recta está a 100 mm de la pared)

Upper view: (The Straight Corner Counter is 100mm away from the wall)

