

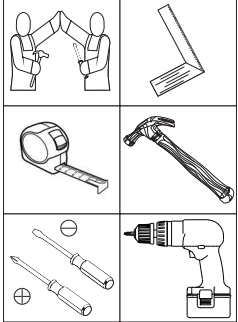
HENNInd. e Com. de Móveis Henn
Mondai - SC - Brasil

☎+55 49 3674.3500

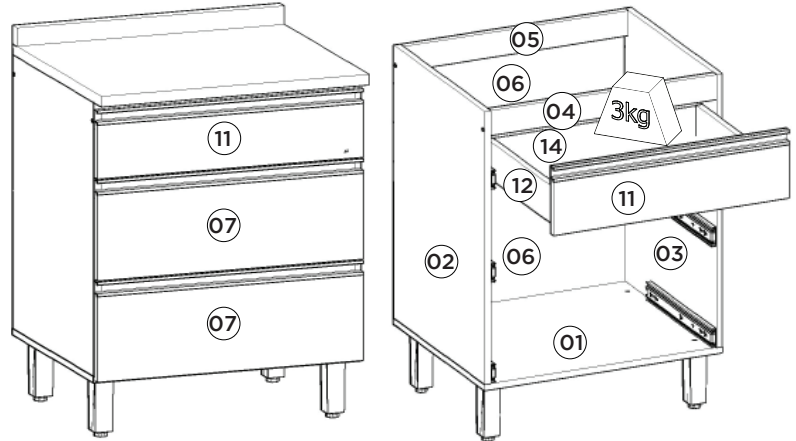
📧@moveishenn
www.henn.com.br**INSTRUÇÕES DE MONTAGEM****INSTRUCCIONES DE MONTAJE
ASSEMBLY INSTRUCTIONS****Balcão 03 Gavetas 600mm Connect | Contador 03 Cajones 600mm Connect | Counter 03 Drawers 600mm Connect**

- ☐ C63-35 - Duna/Cristal
☐ C63-42 - Fendi

Requisitos para montagem
Requisitor para la montaje
Assembly Requirements



Imagens meramente ilustrativas
Imágenes meramente ilustrativas
Images for illustration only



Pesos máximos recomendados com carga distribuída
Peso máximo recomendado con la carga distribuída
Recommended maximum weights with evenly distributed.

Lista de Peças | Lista de piezas | List of parts

Item	Caixa Caja Box	Qtd Ctd Qty	Descrição Descripción Description	Medidas (mm) Dimensions (mm) Size (measure- ments) (mm)
01	1/1	01	Base Base Base	600x490x15
02	1/1	01	Lateral esquerda Lateral izquierda Left side	660x490x15
03	1/1	01	Lateral direita Lateral derecha Right side	660x490x15
04	1/1	01	Travessa frontal Travesaño frontal Front crossbar	568x60x15
05	1/1	01	Travessa traseira Travesaño trasero Rear bumper	568x60x15
06	1/1	02	Fundo Fondo Bottom	592x310x3
07	1/1	02	Frente de gaveta Frente de cajón Front of drawer	595x213x15
08	1/1	04	Lado de gaveta Lado del cajón Side of drawer	400x122x15
09=13	1/1	02	Fundo de gaveta Fondo de cajón Bottom of drawer	524x411x3
10	1/1	02	Ripa de trás Malla detrás Rear lath	543x122x15
11	1/1	01	Frente gaveta menor Frente del cajón menos Front of drawer smaller	595x136x15
12	1/1	02	Lado de Gaveta menor Lado del cajón menor Smallest Drawer Side	400x90x15
13=09	1/1	01	Fundo de gaveta Fondo de cajón Bottom of drawer	524x411x3
14	1/1	01	Ripa de trás menor Listón trasero menos Rear lath smaller	543x90x15

AVISO

Para limpeza de seu móvel, use uma flanela seca ou umedecida, e não utilize produtos químicos que possam danificar seu produto.

SISTEMA DE MONTAGEM

O sistema de montagem dos produtos, funciona de acordo com a ordem crescente dos números indicados no desenho. Ex: 01, 02, 03, 04... até a conclusão da montagem.

ADVERTENCIA

Para limpieza de su móvil, use una flanela seca o húmeda, y no utilice productos químicos que puedan dañar su producto.

SISTEMA DE MONTAJE

El sistema de montaje de los productos funciona de acuerdo con el orden creciente de los números indicados en el dibujo. Ej.: 01, 02, 03, 04... hasta la conclusión del montaje.

NOTICE

To clean your furniture, use a dry or wet cloth, and do not use chemicals that may damage your product.

ASSEMBLY SYSTEM

The products' assembly system works according to the increasing order of the indicated numbers. For example: 01, 02, 03, 04 ... to the end of the assembly.

Ferragens | Herrajes | Hardware

A 04x Parafuso 7,0x40mm CHT. Tornillo 7,0x40mm CHT. Screw 7,0x40mm CHT.	B 01x Parafuso 5,0x50mm FLA. Tornillo 5,0x50mm FLA. Screw 5,0x50mm FLA.	C 02x Parafuso 4,5x50mm CHT. Tornillo 4,5x50mm CHT. Screw 4,5x50mm CHT.	D 04x Parafuso União 30mm Tornillo Unión 30mm Union Screw 30mm	E 04x Parafuso 3,5x40mm CHT. Tornillo 3,5x40mm CHT. Screw 3,5x40mm CHT.	F 08x Adesivo tapa parafuso 10mm Adhesivo tapón de tornillo 10mm Bolt cover adhesive 10mm	G 08x Parafuso 3,5x14mm FLA. Tornillo 3,5x14mm FLA. Screw 3,5x14mm FLA.	H 62x Parafuso 3,5x12mm CHT. Tornillo 3,5x12mm CHT. Screw 3,5x12mm CHT.
I 06x Parafuso 3,0x16mm CHT. Tornillo 3,0x16mm CHT. Screw 3,0x16mm CHT.	J 06x Parafuso 3,0x30mm CHT. Tornillo 3,0x30mm CHT. Screw 3,0x30mm CHT.	K 32x Cavilha 8x25mm Cinta 8x25mm Dowel 8x25mm	L 01x Divisor talheres 511x398mm Divisor cubiertos 511x398mm Cutlery divider 511x398mm	M 17x Prego 10x10mm Clavo 10x10mm Nail 10x10mm	N 10x Cantoneira plástica Cantoneira plástica Plastic angle brackets	O 10x Pé 145mm x 42mm Pie 145mm x 42mm Foot 145mm x 42mm	P 06x Cantoneira suporte triangular Cantoneira soporte triangular Triangle support angle
Q 03x Puxador MOV 595mm Tirador MOV 595mm MOV 595mm Handle	R 03x Corrediza telescópica Diapositivas telescópicas Telescopic slides	S 01x Perfil "H" 580mm Perfil "H" 580mm Profile "H" 580mm	T 02x Sachê de cola Bolsa de pegamento Glue bag	U 02x Suporte de fixação Soporte de fijación Mounting bracket	V 01x Proteção para cantoneira Ángulo de protección Protection angle	W 01x Buchsa plástica 8mm Buchsa de plástico 8mm 8mm plastic bushing	X 06x Batente PVC para Porta Parada de PVC para Puerta PVC Door Stop



O parafuso (D) deve ser usada somente quando este módulo for acoplado a outro módulo componível Henn.



El tornillo (D) se debe utilizar sólo cuando el módulo está conectado a otro módulo componible Henn.



The screw (D) should be used only when this module is attached to another Henn modular module.

RECOMENDAÇÃO

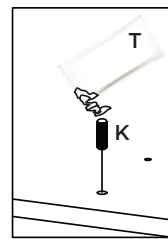
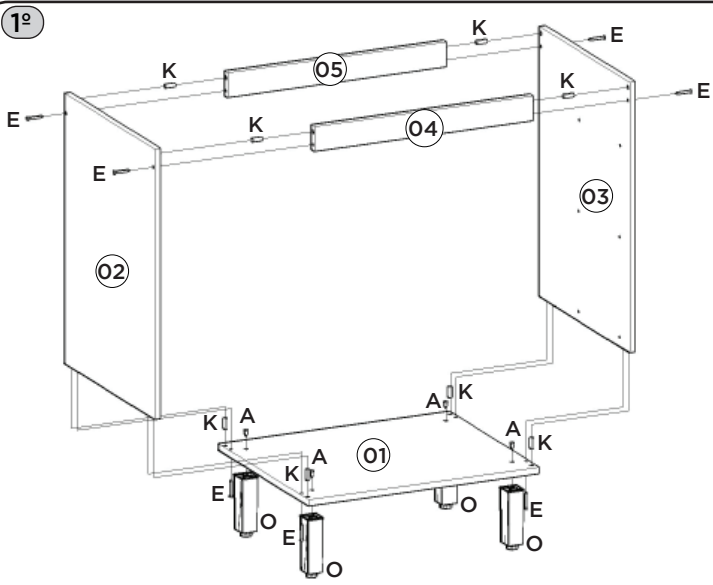
Para fixar o móvel na parede usar o suporte de fixação (U), o parafuso 3,5x14mm FLA (G), a Bucha 8mm (W) e o parafuso 5,0x50mm FLA (B).

RECOMENDACIÓN

Para conectar el móvil a la pared con el soporte (U), tornillo 3,5 x14mm FLA (G), el casquillo de 8 mm (W) y el 5,0 x50mm tornillo FLA (B).

RECOMMENDATION

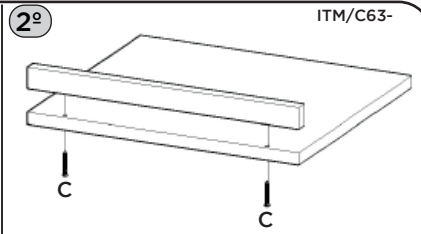
To fix the furniture to the wall use the mounting bracket (U), the 3.5x14mm FLA (G) screw, the 8mm bushing (W) and the 5.0x50mm FLA screw (B).



Utilizar o sachê de cola (T) em todas as cavilhas (K) do produto.

Con el pegamento sobre (T) en todos los pernos (K) producto.

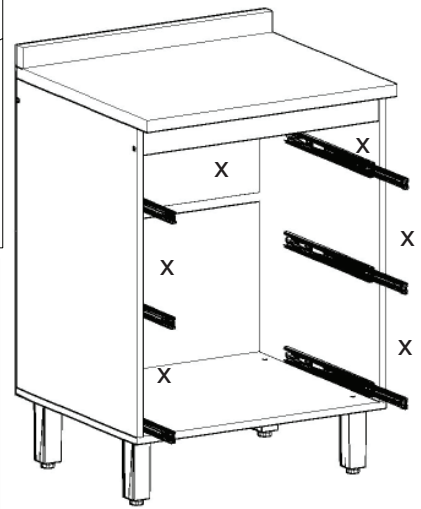
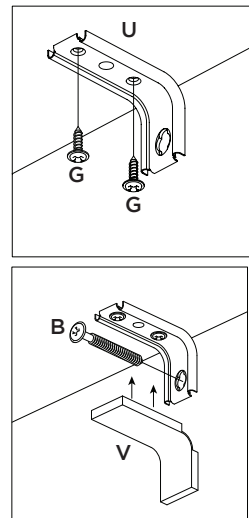
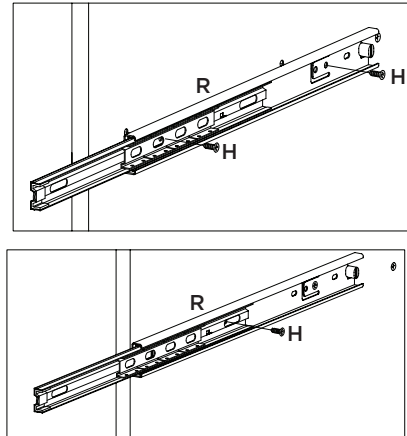
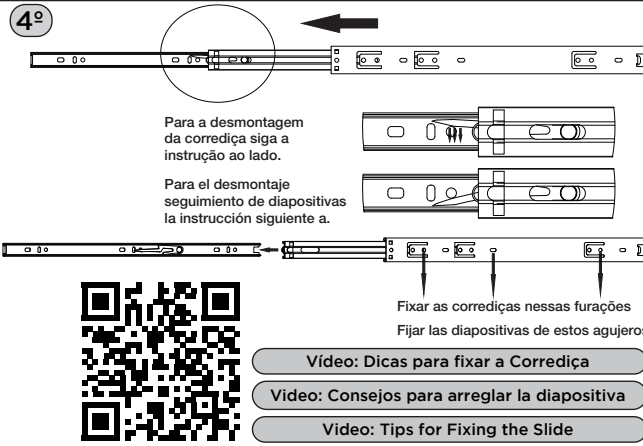
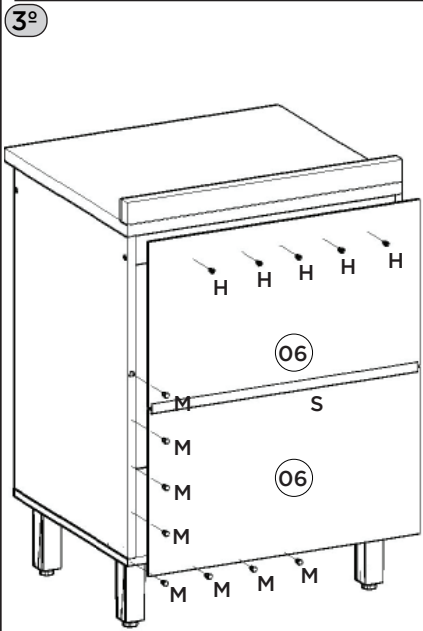
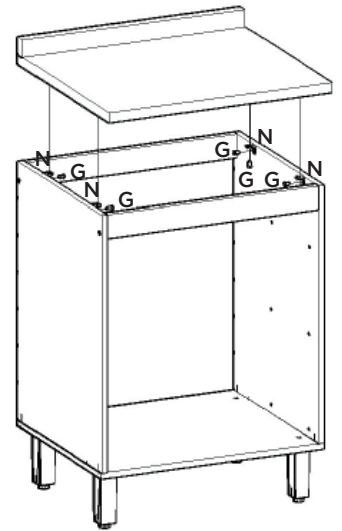
Use the glue sachet (T) on all the pegs (K) of the product.



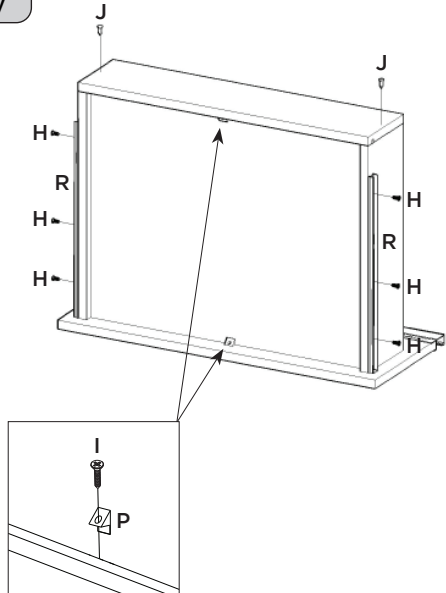
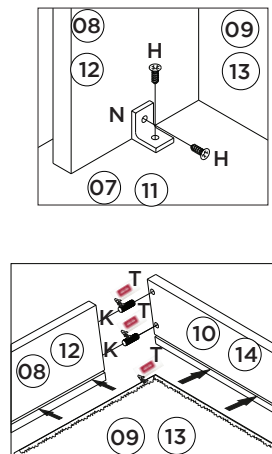
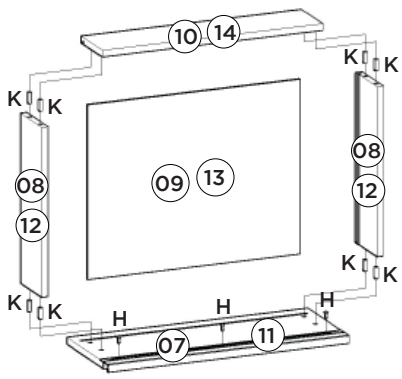
Esse tampo é opcional e é vendido separadamente (C903-33).

Esta vez es opcional y se vende por separado (C903-33).

This top is optional and is sold separately (C903-33).



5º Montagem Gavetas / Montaje Gavetas / Drawers assembly



A corredeira (R) deverá ser alinhada com a parte de baixo do lado de gaveta (08 e 12).

La corredera (R) debe estar alineada con la parte de por el lado del cajón (08 y 12).

The slide (R) should be aligned with the bottom of the drawer side (08 and 12).