

HENNInd. e Com. de Móveis Henn
Mondai - SC - Brasil

☎+55 49 3674.3500

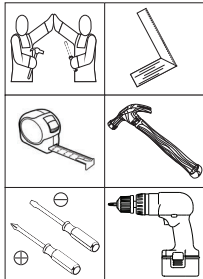
📱@moveishenn
www.henn.com.br**INSTRUÇÕES DE MONTAGEM**INSTRUCCIONES DE MONTAJE
ASSEMBLY INSTRUCTIONS**Balcão 01 Porta 400mm Connect | Contador 01 Puerta 400mm Connect | Counter 01 Door 400mm Connect**

- C62-35 - Duna/Cristal
 C62-42 - Fendi

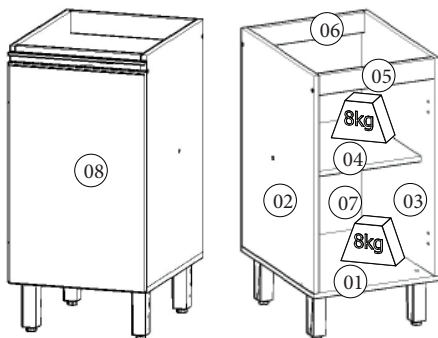
Requisitos para montagem

Requisitor para la montaje

Assembly Requirements



Imagens meramente ilustrativas
Imágenes meramente ilustrativas
Images for illustration only



Pesos máximos recomendados com carga distribuída
Peso máximo recomendado con la carga distribuída
Recommended maximum weights with evenly distributed.

AVISO

Para limpeza de seu móvel, use uma flanela seca ou umedecida, e não utilize produtos químicos que possam danificar seu produto.

SISTEMA DE MONTAGEM

O sistema de montagem dos produtos, funciona de acordo com a ordem crescente dos números indicados no desenho. Ex: 01, 02, 03, 04... até a conclusão da montagem.

ADVERTENCIA

Para limpieza de su móvil, use una flanela seca o húmeda, y no utilice productos químicos que puedan dañar su producto.

SISTEMA DE MONTAJE

El sistema de montaje de los productos funciona de acuerdo con el orden creciente de los números indicados en el dibujo. Ej: 01, 02, 03, 04... hasta la conclusión del montaje.

NOTICE

To clean your furniture, use a dry or wet cloth, and do not use chemicals that may damage your product.

ASSEMBLY SYSTEM

The products' assembly system works according to the increasing order of the indicated numbers. For example: 01, 02, 03, 04 ... to the end of the assembly.

Lista de Peças | Lista de piezas | List of parts

Item	Caixa Caja Box	Qtd Ctd Qty	Descrição Descripción Description	Medidas (mm) Dimensions (mm) Size (measure- ments) (mm)
01	1/1	01	Base Base Base	490x400x15
02	1/1	01	Lateral esquerda Lateral izquierda Left side	660x490x15
03	1/1	01	Lateral direita Lateral derecha Right side	660x490x15
04	1/1	01	Prateleira Estante Shelf	400x368x15
05	1/1	01	Travessa frontal Travesaño frontal Front crossbar	368x60x15
06	1/1	01	Travessa traseira Travesaño trasero Rear bumper	368x60x15
07	1/1	01	Fundo Fondo Bottom	627x392x3
08	1/1	01	Porta Puerta Door	625x396x15

Ferragens | Herrajes | Hardware

A Parafuso 5,0x50mm FLA. Tornillo 5,0x50mm FLA. Screw 5,0x50mm FLA.	B Parafuso 4,5x50mm CHT. Tornillo 4,5x50mm CHT. Screw 4,5x50mm CHT.	C Parafuso 3,5x40mm CHT. Tornillo 3,5x40mm CHT. Screw 3,5x40mm CHT.	D Parafuso União 30mm Tornillo Unión 30mm Union Screw 30mm	E Parafuso 7,0x40mm CHT. Tornillo 7,0x40mm CHT. Screw 7,0x40mm CHT.	F Parafuso 3,5x14mm FLA. Tornillo 3,5x14mm FLA. Screw 3,5x14mm FLA.	G Parafuso 3,5x12mm CHT. Tornillo 3,5x12mm CHT. Screw 3,5x12mm CHT.	H Cavilha 8x25mm Cinta 8x25mm Dowel 8x25mm
I Prego 10x10mm Clavo 10x10mm Nail 10x10mm	J Cantoneira plástica Cantoneira plástica Plastic angle brackets	K Pé 145mm x 42mm Pie 145mm x 42mm Foot 145mm x 42mm	L Puxador MOV 396mm Tirador MOV 396mm MOV 396mm Handle	M Batente PVC para Porta Parada de PVC para Puerta PVC Door Stop	N Calço metal médio 0mm Calzado metálico medio 0mm Metal shim 0mm	O Dobradilha metal Baixa 35mm Bisagra metálica Baja 35mm Metal hinge Low 35mm	P Sachê de cola Bolsa de pegamento Glue bag
Q Suporte de fixação Soporte de protección Mounting bracket	R Proteção para cantoneira Angulo de protección Protection angle	S Bucha plástica 8mm Bucha de plástico 8mm 8mm plastic bushing	T Adesivo tampa parafuso 10mm Adhesivo tapón de tornillo 10mm Bolt cover adhesive 10mm	U Adesivo tampa parafuso 17mm Adhesivo tapón de tornillo 17mm Bolt cover adhesive 17mm			

O parafuso (D) deve ser usada somente quando este módulo for acoplado a outro módulo componível Henn.

El tornillo (D) se debe utilizar sólo cuando el módulo está conectado a otro módulo componible Henn.

The screw (D) should be used only when this module is attached to another Henn modular module.

RECOMENDAÇÃO

Para fixar o móvel na parede usar o suporte de fixação (Q), o parafuso 3,5x14mm FLA (F), a Bucha 8mm (S) e o parafuso 5,0x50mm FLA (A).

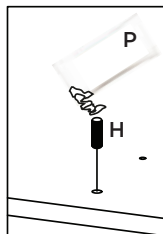
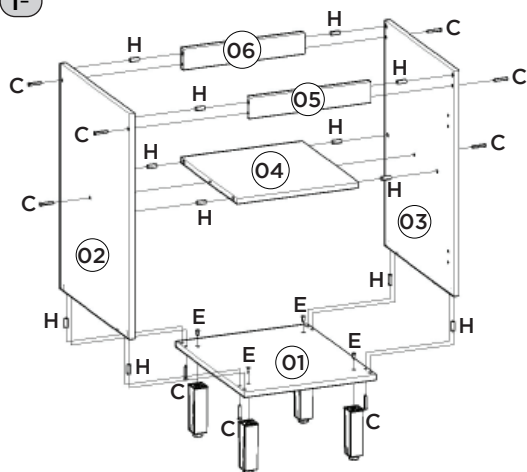
RECOMENDACIÓN

Para conectar el móvil a la pared con el soporte (Q), tornillo 3,5 x14mm FLA (F), el casquillo de 8 mm (S) y el 5,0 x50mm tornillo FLA (A).

RECOMMENDATION

To fix the furniture to the wall use the mounting bracket (Q), the 3,5x14mm FLA (F) screw, the 8mm bushing (S) and the 5,0x50mm FLA screw (A).

1º

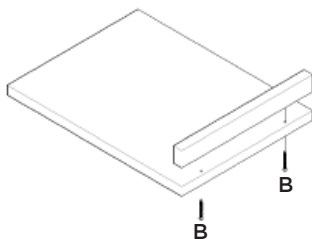


Utilizar o sachê de cola (P) em todas as cavilhas (H) do produto.

Con el pegamento sobre (P) en todos los pernos (H) producto.

Use the glue sachet (P) on all the pegs (H) of the product.

2º

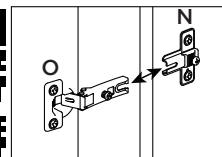
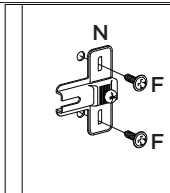
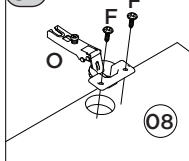


Esse tampo é opcional e é vendido separadamente (C902-33).

Esta vez es opcional y se vende por separado (C902-33).

This top is optional and is sold separately (C902-33).

5º

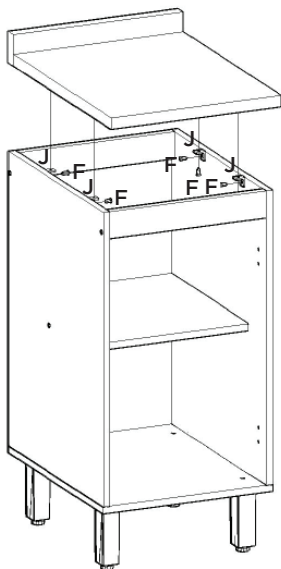


Video: Instalar e regular Dobradiças

Video: Instale y ajuste las bisagras

Video: Install and adjust hinges

3º



4º

