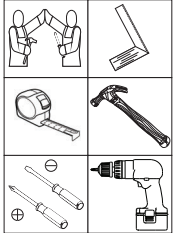


**HENN**

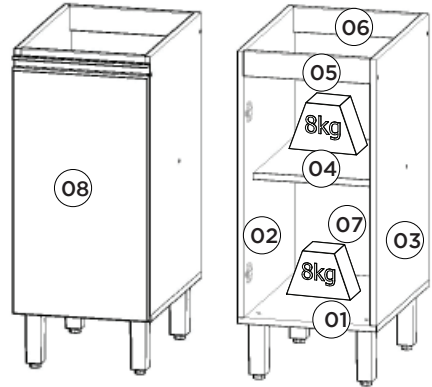
Balcão 01 Porta 350mm Connect | Balcón 01 Puerta 350mm Connect | Counter 01 Door 350mm Connect

Referência/Cor  
c C61-35 Duna/Cristal  
c C61-42 Fendi

Requisitos para montagem  
Requisitos para la montaje  
Assembly Requirements



Imagens meramente ilustrativas  
Imágenes meramente ilustrativas  
Images for illustration only



Pesos máximos recomendados com carga distribuída  
Peso máximo recomendado con la carga distribuída  
Recommended maximum weight with distributed load.

Lista de Peças | Lista de piezas | List of parts

Item	Caixa Caja Box	Qtd Ctd Qty	Descrição   Descripción   Description	Medidas (mm)   Dimensions (mm)   Size (measurements) (mm)
01	1/1	01	Base   Base   Base	490x350x15
02	1/1	02	Lateral Esquerda   Lateral Izquierda   Right Left	660x490x15
03	1/1	01	Lateral Direita   Lateral Derecha   Right Side	660x490x15
04	1/1	01	Prateleira   Estante   Shelf	400x318x15
05	1/1	01	Travessa frontal   Travesaño Frontal   Front Crossbar	318x60x15
06	1/1	01	Travessa Traseira   Travesaño Trasero   Rear Bumper	318x60x15
07	1/1	01	Fundo   Fondo   Bottom	627x342x3
08	1/1	01	Porta   Puerta   Door	625x346x15

Ferragens | Herrajes | Hardware

<b>A</b> 01x  Parafuso 5,0x50mm FLA. Tornillo 5,0x50mm FLA. Screw 5,0x50mm FLA.	<b>B</b> 02x  Parafuso 4,5x50mm CHT. Tornillo 4,5x50mm CHT. Screw 4,5x50mm CHT.	<b>C</b> 10x  Parafuso 3,5x40mm CHT. Tornillo 3,5x40mm CHT. Screw 3,5x40mm CHT.	<b>D</b> 03x  Parafuso União 30mm Tornillo Unión 30mm Union Screw 30mm	<b>E</b> 04x  Parafuso 7,0x40mm CHT. Tornillo 7,0x40mm CHT. Screw 7,0x40mm CHT.	<b>F</b> 18x  Parafuso 3,5x14mm FLA. Tornillo 3,5x14mm FLA. Screw 3,5x14mm FLA.	<b>G</b> 05x  Parafuso 3,5x12mm CHT. Tornillo 3,5x12mm CHT. Screw 3,5x12mm CHT.
<b>H</b> 12x  Cavilha 8x25mm Cinta 8x25mm Dowel 8x25mm	<b>I</b> 18x  Prego 10x10mm Clavo 10x10mm Nail 10x10mm	<b>J</b> 04x  Cantoneira plástica Cantenera plástica Plastic angle brackets	<b>K</b> 04x  Pé 145mm x 42mm Pie 145mm x 42mm Foot 145mm x 42mm	<b>L</b> 01x  Puxador MOV 346mm Tirador MOV 346mm MOV 346mm Handle	<b>M</b> 02x  Batente PVC para Porta Parada de PVC para Puerta PVC Door Stop	<b>N</b> 02x  Calço metal médio 0mm Calzón de metal medio 0mm Shim metal midlle 0mm
<b>O</b> 02x  Dobradica metal 35mm Colo Baixo Bisagra de metal 35mm Colo Baixo Metal hinge 35mm Colo Low	<b>P</b> 01x  Sachê de cola Bolsa de pegamento Glue bag	<b>Q</b> 01x  Suporte de fixação Soporte de fijación Mounting bracket	<b>R</b> 01x  Proteção para cantoneira Ángulo de protección Protection angle	<b>S</b> 01x  Bucha plástica 8mm Bucha de plástico 8mm 8mm plastic bushing	<b>T</b> 01x  Adesivo tapa parafuso 10mm Adhesivo tapón de tornillo 10mm Bolt cover adhesive 10mm	<b>U</b> 04x  Adesivo tapa parafuso 17mm Adhesivo tapón de tornillo 17mm Bolt cover adhesive 17mm

O parafuso (D) deve ser usada somente quando este módulo for acoplado a outro módulo componível Henn.

El tornillo (D) se debe utilizar sólo cuando el módulo está conectado a otro módulo componible Henn.

The screw (D) should be used only when this module is attached to another Henn modular module.

RECOMENDAÇÃO

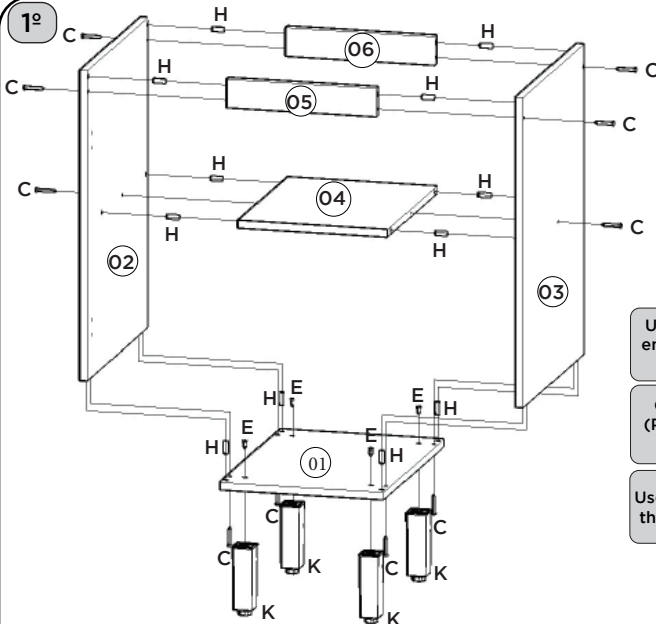
Para fixar o móvel na parede usar o suporte de fixação (Q), o parafuso 3,5x14mm FLA (F), a Bucha 8mm (S) e o parafuso 5,0x50mm FLA (A).

RECOMENDACIÓN

Para conectar el móvil a la pared con el soporte (Q), tornillo 3,5 x14mm FLA (F), el casquillo de 8 mm (S) y el 5,0 x50mm tornillo FLA (A).

RECOMMENDATION

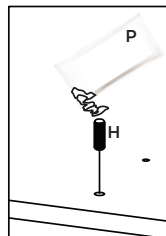
To fix the furniture to the wall use the fixing bracket (Q), the 3.5x14mm FLA (F) screw, the 8mm bushing (S) and the 5.0x50mm FLA screw (A).



Utilizar o sachê de cola (P) em todas as cavilhas (H) do produto.

Con el pegamento sobre (P) en todos los pernos (H) producto.

Use the glue sachet (P) on all the pegs (H) of the product.



## AVISO

Para limpeza de seu móvel, use uma flanela seca ou umedecida, e não utilize produtos químicos que possam danificar seu produto.

## SISTEMA DE MONTAGEM

O sistema de montagem dos produtos, funciona de acordo com a ordem crescente dos números indicados no desenho. Ex: 01, 02, 03, 04... até a conclusão da montagem.

## ADVERTENCIA

Para limpieza de su móvil, use una flanela seca o húmeda, y no utilice productos químicos que puedan dañar su producto.

## SISTEMA DE MONTAJE

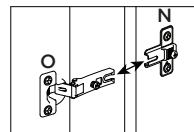
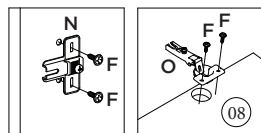
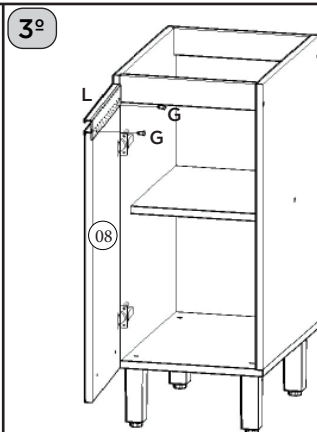
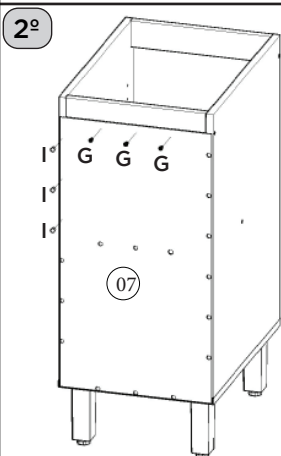
El sistema de montaje de los productos funciona de acuerdo con el orden creciente de los números indicados en el dibujo. Ej.: 01, 02, 03, 04... hasta la conclusión del montaje.

## NOTICE

To clean your furniture, use a dry or wet cloth, and do not use chemicals that may damage your product.

## ASSEMBLY SYSTEM

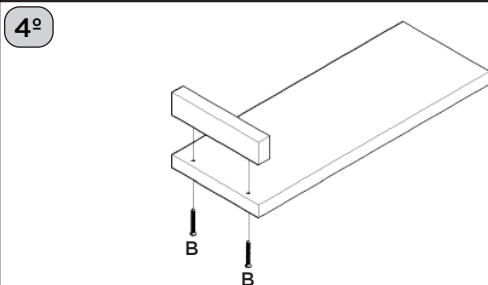
The products' assembly system works according to the increasing order of the indicated numbers. For example: 01, 02, 03, 04 ... to the end of the assembly.



Video: Instalar e regular Dobradiças

Video: Instale y ajuste las bisagras

Video: Install and adjust hinges



Esse tampo é opcional e é vendido separadamente (C901-33).

Esta vez es opcional y se vende por separado (C901-33).

This top is optional and is sold separately (C901-33).

