

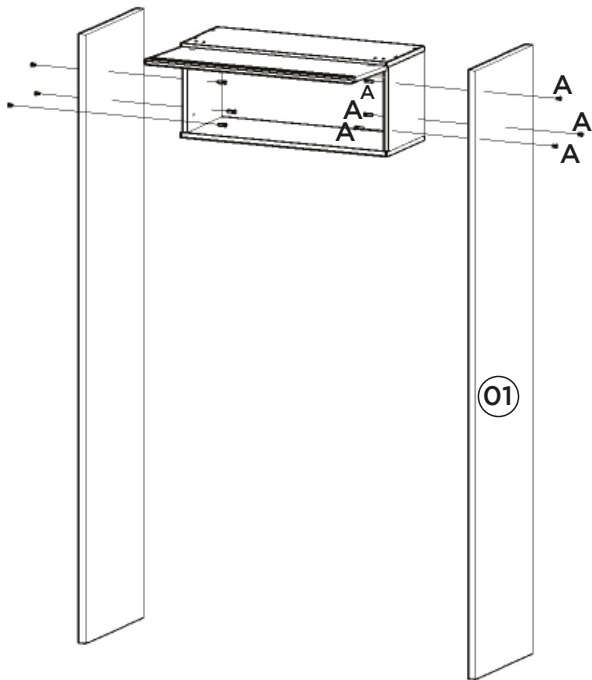
INSTRUÇÃO DE MONTAGEM

Lista de Peças

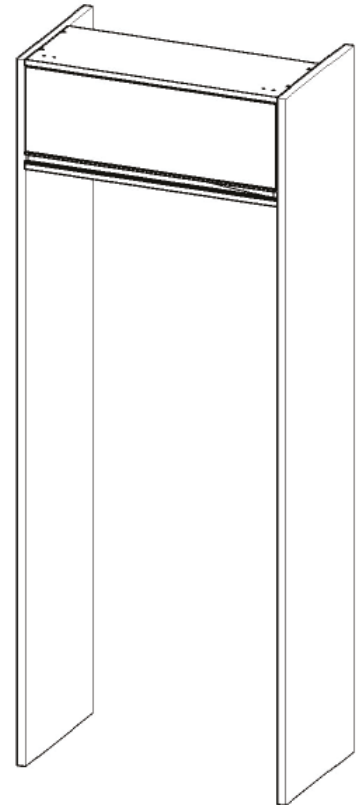
Item	Caixa	Qty	Descrição	Medidas (mm)
01	1/1	01	Lateral	2192x490x25

Lateral 490mm Nova York

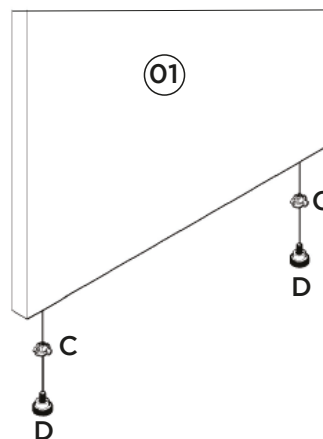
CI429-05 - Branco HP



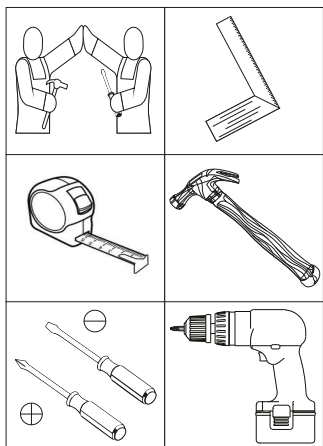
Importante: encaixar a Porca Garra Rosca (C) na pré furação, utilizando o martelo para que as garras fixem na lateral, após rosquear a sapata regulável (D).



Para fixação da lateral (01) deve ser feito as furações para colocar os parafusos união (A).



Requisitos para montagem



Imagens meramente ilustrativas

Ferragens

A	06x	B	08x	C	02x	D	02x
Parafuso União Metal 40mm		Adesivo tapa parafuso 10mm		Porca Garra Rosca 1/4 ZB		Sapata 13mm Regulável	

AVISO

Para limpeza de seu móvel, use uma flanela seca ou umedecida, e não utilize produtos químicos que possam danificar seu produto.

SISTEMA DE MONTAGEM

O sistema de montagem dos produtos, funciona de acordo com a ordem crescente dos números indicados no desenho. Ex: 01, 02, 03, 04... até a conclusão da montagem.