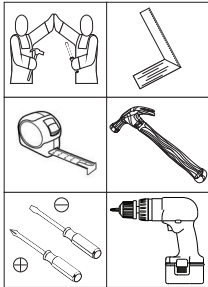
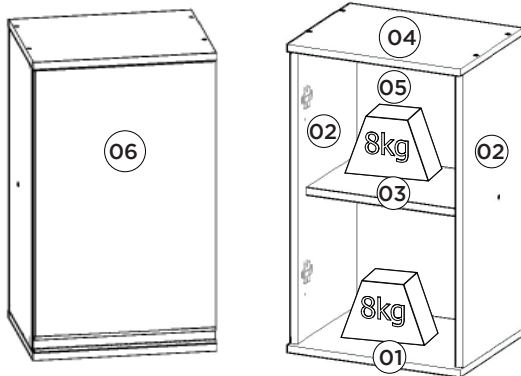


HENNInd. e Com. de Móveis Henn
Mondai - SC - Brasil

☎ +55 49 3674.3500

📱 @moveishenn
www.henn.com.br**INSTRUÇÕES DE MONTAGEM****INSTRUCCIONES DE MONTAJE
ASSEMBLY INSTRUCTIONS****Aéreo 01 Porta 400mm Connect | Aéreo 01 Puerta 400mm Connect | Aerial 01 Door 400mm Connect****Referência/Cor****c C52-35 Duna/Cristal****c C52-42 Fendi****Requisitos para montagem****Requisitos para la montaje****Assembly Requirements****Imagens meramente ilustrativas
Imágenes meramente ilustrativas
Images for illustration only****Pesos máximos recomendados com carga distribuída
Peso máximo recomendado con la carga distribuída
Recommended maximum weight with distributed load.****Lista de Peças | Lista de piezas | List of parts**

Item	Caixa Caja Box	Qtd Ctd Qty	Descrição Descripción Description	Medidas (mm) Dimensions (mm) Size (measurements) (mm)
01=04	1/1	01	Base tampo Base cubierta Base top	400x310x15
02	1/1	02	Lateral Direita Esquerda Lateral Derecha Izquierda Right Side Left	645x295x15
03	1/1	01	Prateleira Estante Shelf	368x250x15
04=01	1/1	01	Base tampo Base cubierta Base top	400x310x15
05	1/1	01	Fundo Fondo Bottom	669x394x3
06	1/1	01	Porta Puerta Door	612x396x15

Ferragens | Herrajes | Hardware

A 02x Parafuso 5,0x50mm F.L.A. Tornillo 5,0x50mm F.L.A. Screw 5,0x50mm F.L.A.	B 10x Parafuso 3,5x40mm C.H.T. Tornillo 3,5x40mm C.H.T. Screw 3,5x40mm C.H.T.	C 12x Parafuso 3,5x14mm F.L.A. Tornillo 3,5x14mm F.L.A. Screw 3,5x14mm F.L.A.	D 24x Prego 10x10mm Clavo 10x10mm Nail 10x10mm	E 12x Cavilha 8x25mm Cinta 8x25mm Dowel 8x25mm	F 02x Calço metal médio 0mm Calzón de metal medio 0mm Shim metal middle 0mm	G 02x Dobradica metal 35mm Cole Baixo Metal hinge 35mm Cole Low	H 01x Puxador MOV 396mm Tirador MOV 396mm MOV 396mm handle.
I 02x Buchta de plástico 8mm 8mm plastic bushing	J 02x Suporte de fixação Supporte de fixation Mounting bracket	K 02x Proteção para cantoneira Angulo de protección Protection angle	L 04x Parafuso União 30mm Tornillo Unión 30mm Union Screw 30mm	M 02x Batente PVC para Porta Parada de PVC para Puerta PVC Door Stop	N 01x Sachê de cola Bolsa de pegamento Glue bag	O 10x Adesivo tampa de tornillo 10mm Bolt cover adhesive 10mm	P 02x Parafuso 3,5x12mm C.H.T. Tornillo 3,5x12mm C.H.T. Screw 3,5x12mm C.H.T.

O parafuso (L) deve ser usada somente quando este módulo for acoplado a outro módulo componível Henn.

El tornillo (L) se debe utilizar sólo cuando el módulo está conectado a otro módulo componible Henn.

The screw (L) should be used only when this module is attached to another Henn modular module.

RECOMENDAÇÃO

Para fixar o móvel na parede usar o suporte de fixação (J), o parafuso 3,5x14mm FLA (C), a Bucha 8mm (I) e o parafuso 5,0x50mm FLA (A).

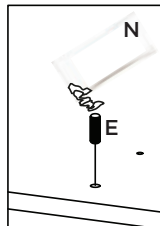
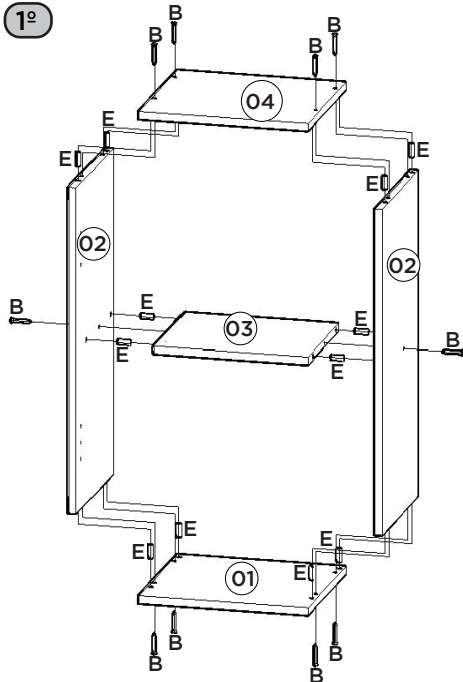
RECOMENDACIÓN

Para conectar el móvil a la pared con el soporte (J), tornillo 3,5 x14mm FLA (C), el casquillo de 8 mm (I) y el 5,0 x50mm tornillo FLA (A).

RECOMMENDATION

To fix the furniture to the wall use the fixing bracket (J), the 3.5x14mm FLA (C) screw, the 8mm bushing (I) and the 5.0x50mm FLA (A).

1º



Utilizar o sachê de cola (N) em todas as cavilhas (E) do produto.

Con el pegamento sobre (N) en todos los pernos (E) producto.

Use the glue sachet (N) on all the pegs (E) of the product.

AVISO

Para limpeza de seu móvel, use uma flanela seca ou umedecida, e não utilize produtos químicos que possam danificar seu produto.

SISTEMA DE MONTAGEM

O sistema de montagem dos produtos, funciona de acordo com a ordem crescente dos números indicados no desenho. Ex: 01, 02, 03, 04... até a conclusão da montagem.

ADVERTENCIA

Para limpieza de su móvil, use una franela seca o húmeda, y no utilice productos químicos que puedan dañar su producto.

SISTEMA DE MONTAJE

El sistema de montaje de los productos funciona de acuerdo con el orden creciente de los números indicados en el dibujo. Ej.: 01, 02, 03, 04... hasta la conclusión del montaje.

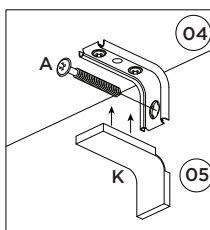
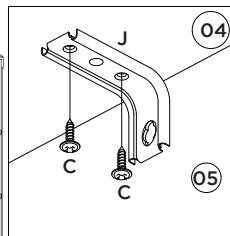
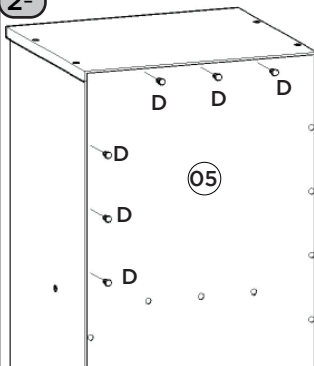
NOTICE

To clean your furniture, use a dry or wet cloth, and do not use chemicals that may damage your product.

ASSEMBLY SYSTEM

The products' assembly system works according to the increasing order of the indicated numbers. For example: 01, 02, 03, 04 ... to the end of the assembly.

2º



Vídeo: Instalar e regular Dobradiças

Vídeo: Instale y ajuste las bisagras

Video: Install and adjust hinges

3º

