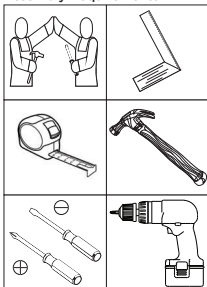
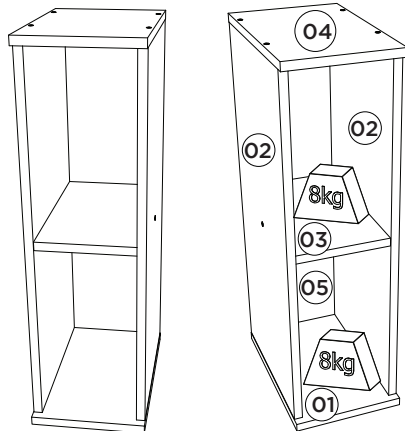


HENNInd. e Com. de Móveis Henn
Mondai - SC - Brasil

☎ +55 49 3674.3500

@moveishenn
www.henn.com.br**INSTRUÇÕES DE
MONTAGEM**INSTRUCCIONES DE MONTAJE
ASSEMBLY INSTRUCTIONS

Aéreo Nicho 200mm Connect | Niche Aérea 200mm Connect | Aerial Niche 200mm Connect

Referência/Cor
c C50-23 Duna
c C50-42 FendiRequisitos para montagem
Requisitos para la montaje
Assembly RequirementsImagens meramente ilustrativas
Imágenes meramente ilustrativas
Images for illustration onlyPesos máximos recomendados com carga distribuída
Peso máximo recomendado con la carga distribuida
Recommended maximum weight with distributed load.

Lista de Peças | Lista de piezas | List of parts

Item	Caixa Caja Box	Qtd Ctd Qty	Descrição Descripción Description	Medidas (mm) Dimensions (mm) Size (measurements) (mm)
01=04	1/1	01	Base tampo Base cubierta Base top	310x200x15
02	1/1	02	Lateral Direita Esquerda Lateral Derecha Izquierda Right Side Left	645x295x15
03	1/1	01	Prateleira Estante Shelf	293x168x15
04=01	1/1	01	Base tampo Base cubierta Base top	310x200x15
05	1/1	01	Fundo Fondo Bottom	669x192x3

Ferragens | Herrajes | Hardware

A 01x	B 10x	C 04x	D 02x	E 12x	F 18x
G 01x	H 01x	I 01x	J 01x	K 14x	

O parafuso (C) deve ser usada somente quando este módulo for acoplado a outro módulo componível Henn.

El tornillo (C) se debe utilizar sólo cuando el módulo está conectado a otro módulo componible Henn.

The screw (C) should be used only when this module is attached to another Henn modular module.

RECOMENDAÇÃO

Para fixar o móvel na parede usar o suporte de fixação (H), o parafuso 3,5x14mm FLA (D), a Bucha 8mm (G) e o parafuso 5,0x50mm FLA (A).

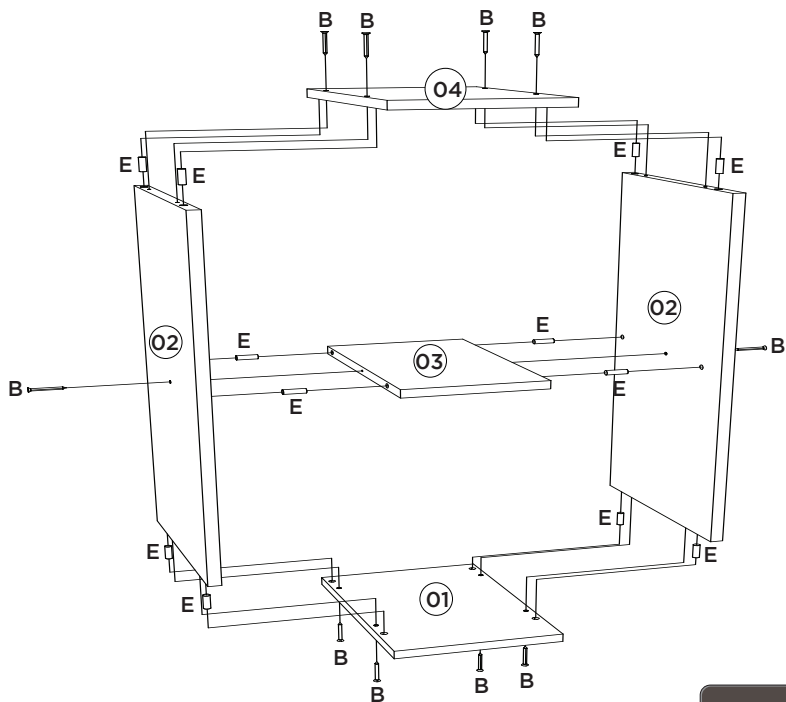
RECOMENDACIÓN

Para conectar el móvil a la pared con el soporte (H), tornillo 3,5 x14mm FLA (D), el casquillo de 8 mm (G) y el 5,0 x50mm tornillo FLA (A).

RECOMMENDATION

To fix the furniture to the wall use the fixing bracket (H), the 3.5x14mm FLA (D) screw, the 8mm bushing (G) and the 5.0x50mm FLA (A).

1º



Utilizar o sachê de cola (J) em todas as cavilhas (E) do produto.

Con el pegamento sobre (J) en todos los pernos (E) producto.

Use the glue sachet (J) on all the pegs (E) of the product.

AVISO

Para limpeza de seu móvel, use uma flanela seca ou umedecida, e não utilize produtos químicos que possam danificar seu produto.

SISTEMA DE MONTAGEM

O sistema de montagem dos produtos, funciona de acordo com a ordem crescente dos números indicados no desenho. Ex: 01, 02, 03, 04... até a conclusão da montagem.

ADVERTENCIA

Para limpieza de su móvel, use una flanela seca o húmeda, y no utilice productos químicos que puedan dañar su producto.

SISTEMA DE MONTAJE

El sistema de montaje de los productos funciona de acuerdo con el orden creciente de los números indicados en el dibujo. Ej.: 01, 02, 03, 04... hasta la conclusión del montaje.

NOTICE

To clean your furniture, use a dry or wet cloth, and do not use chemicals that may damage your product.

ASSEMBLY SYSTEM

The products' assembly system works according to the increasing order of the indicated numbers. For example: 01, 02, 03, 04 ... to the end of the assembly.

2º

