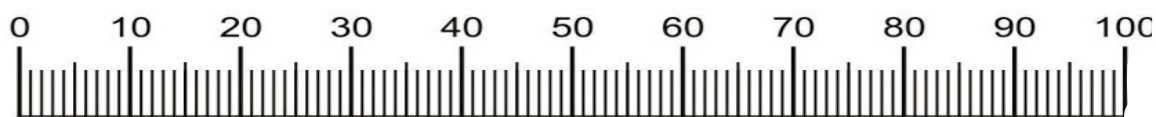
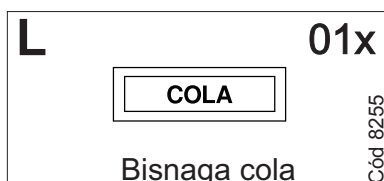
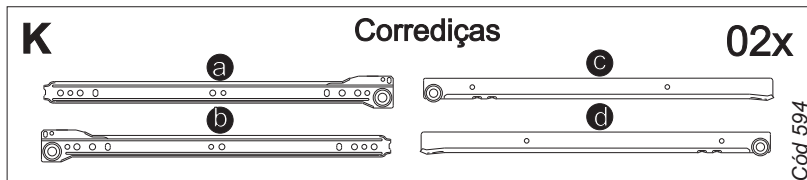
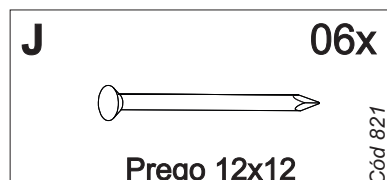
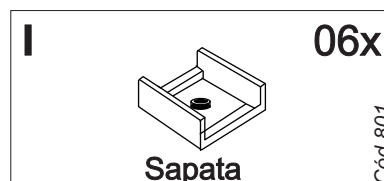
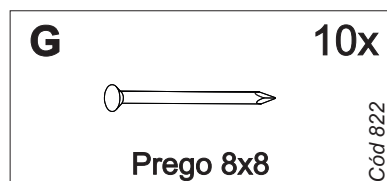
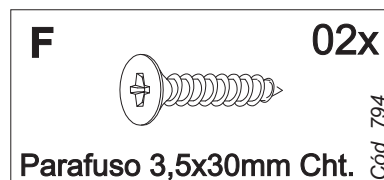
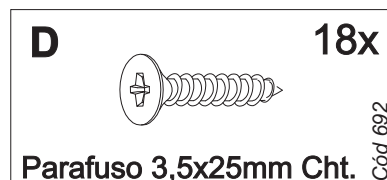
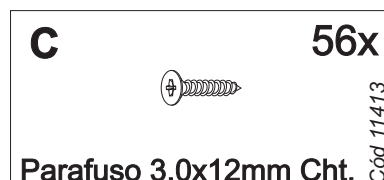
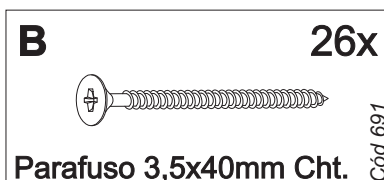
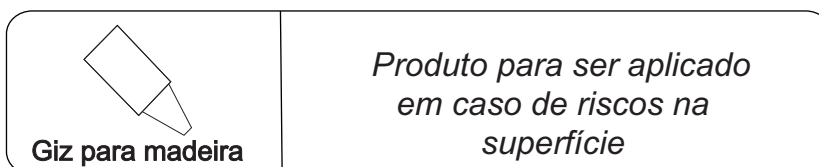
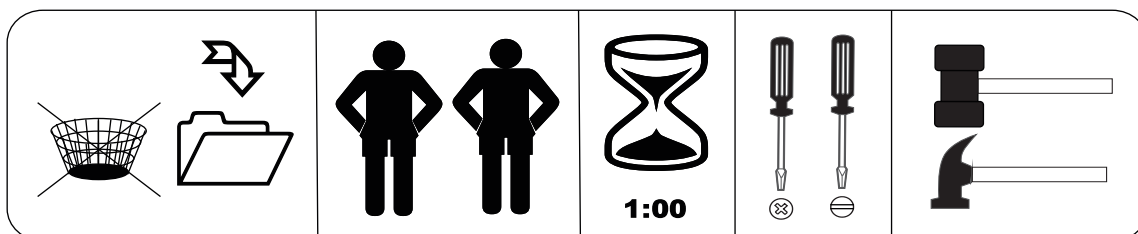


Nº	CÓDIGO	NOME DA PEÇA/DESCRIPCIÓN PIEZAS	MEDIDAS (mm)	QTD.	TAUPE	OFF-WHITE	TERRANO	TERRANO RIPADO	HAVANA	HAVANA RIPADO	NOGAL NOGAL	MARROCOS RIPADO
01	CA004.40.01	Painel cabeceira/ Panel cabecera	1500x630x15	01	114789		114880		90429		154194	188665
02	CA004.33.01	Tampo cabeceira/ Tapa cabecera	1500x90x15	01	114790		114881		90430		154195	188666
03	CA004.22.03	Lateral interna /Lateral	1172x73x15	02	123730		123730		123728		154196	188667
04	CA004.48.00	Acabamento / acabado	1245x240x15	01		114792		114883		114047	164795	190266
05	CA004.12.00	Ripa envoltório/ Ripa envoltura	1245x105x15	01		114793		114884		114048	164796	190267
06	CA004.14.00	Frente gaveta/ Frente cajón	346x150x15	02		114794		114885	90434		154197	188668
07	CA004.19.01	Lateral Int. direita/ Lateral Int. derecha	620x380x15	01	168624		168628		90435		168632	188669
08	CA004.33.00	Tampo criado / Tapa mesilla	383x383x15	02	114796		114887		90436		154199	188670
09	CA004.02.00	Base interna/ Base interna	350x380x15	02	114797		114888		90437		154200	188671
10	CA004.15.00	Lateral gaveta/ Lateral cajón	350x100x15	04	90440		90440		90440		90440	90440
11	CA004.40.00	Painel criado esquerdo/ Panel mesilla	1172x700x15	01	114798			114889		114049	163454	190268
12	CA004.29.00	Ripa traseira gaveta/ Trasero cajón	294x80x15	02	90442		90442		90442		90442	90442
13	CA004.18.00	Lateral esquerda/ Lateral izquierda	295x380x15	01	168625		168625		168621		168633	188674
14	CA004.34.00	Forro gaveta/ Revés cajón	304x355x2,5	02	90444		90444		90444		90444	90444
15	CA004.19.00	Lateral int. esquerda/ Lateral int. izquierda	620x380x15	01	168626		168630		168622		168634	188675
16	CA004.17.00	Lateral direita/ Lateral derecha	295x380x15	01	168627		168631		168623		168635	188676
17	CA004.40.02	Painel criado direito/ Panel mesilla	1172x700x15	01	159546			159547		159545	163455	19269

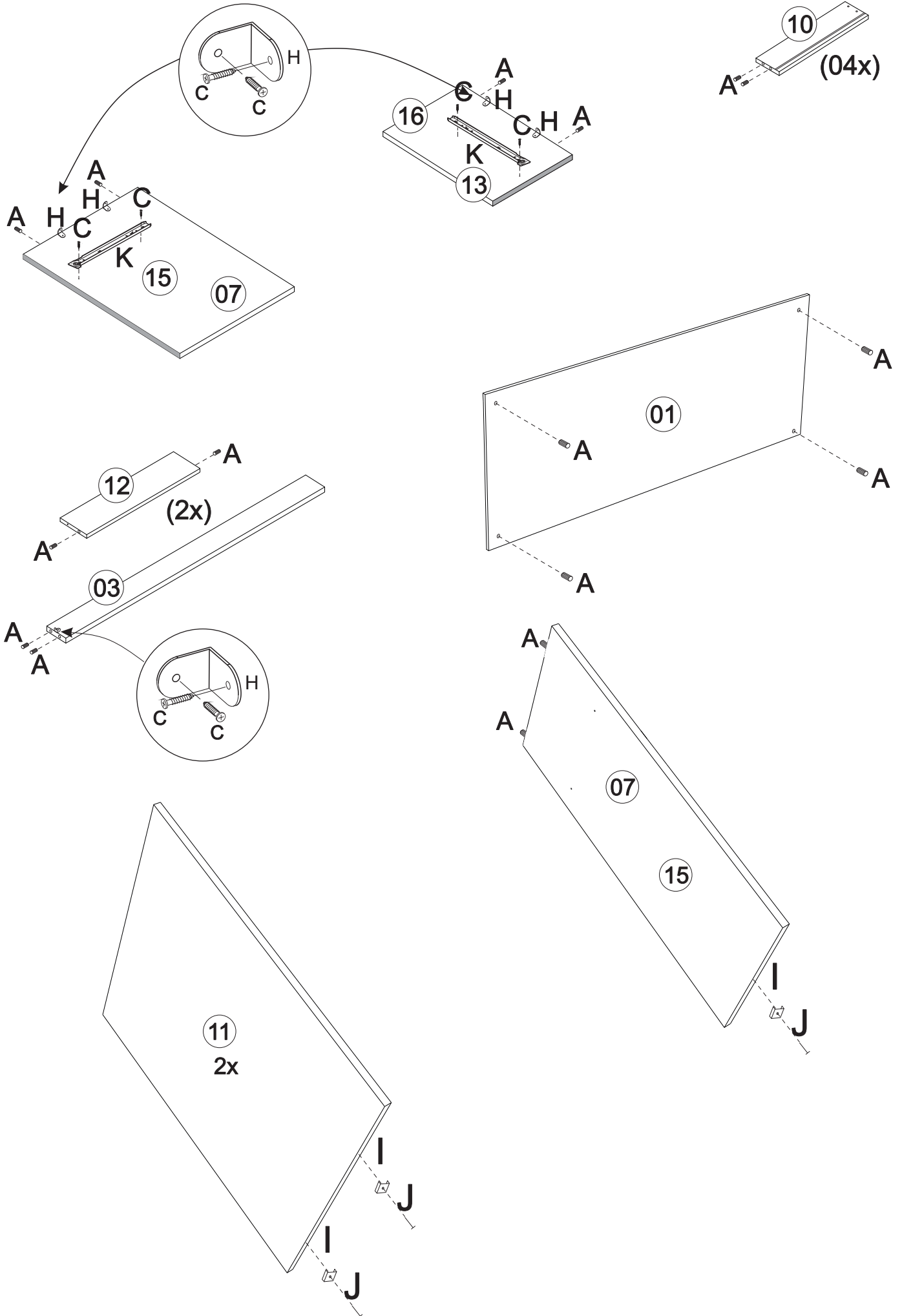
Ferragens/Herrajes



Medidas em mm

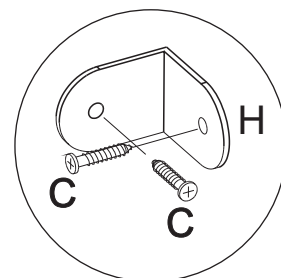
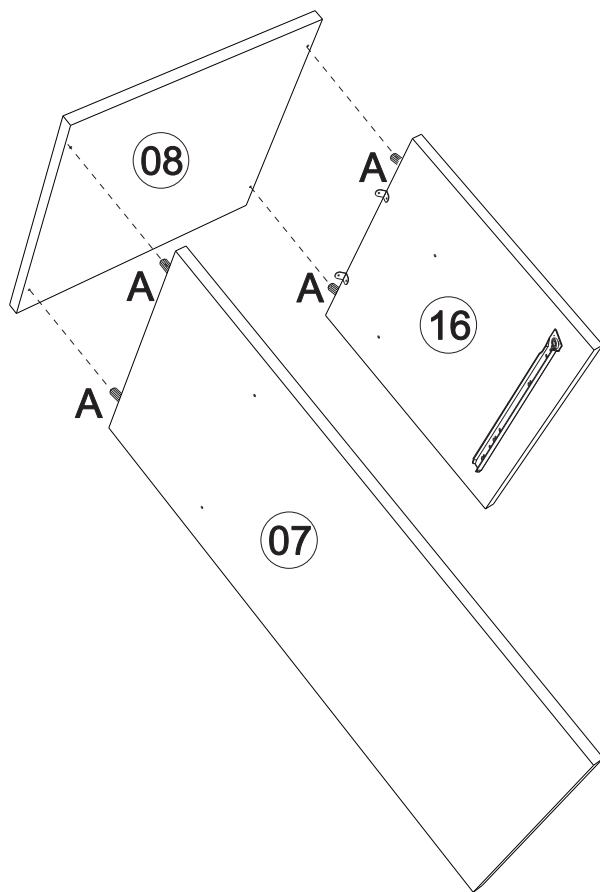


Pré-Montagem/Preparación Piezas

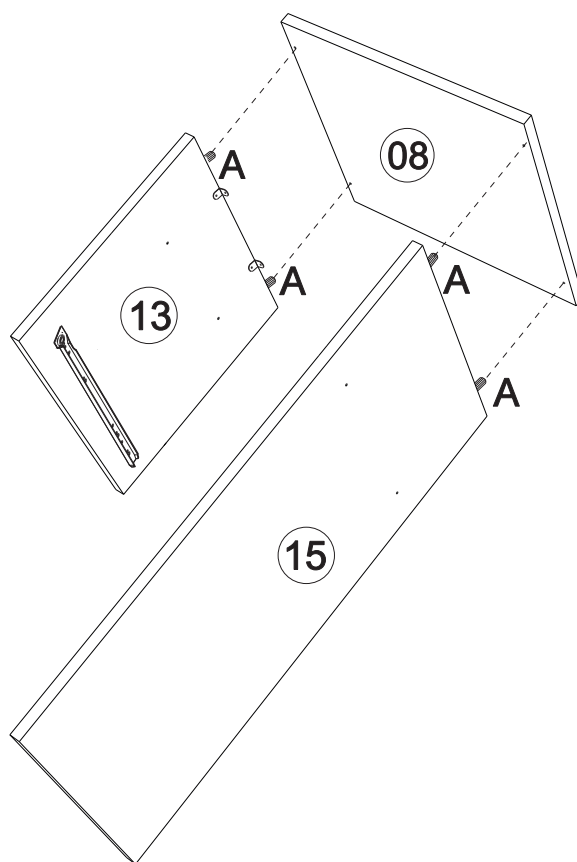


Montagem/Montaje

01

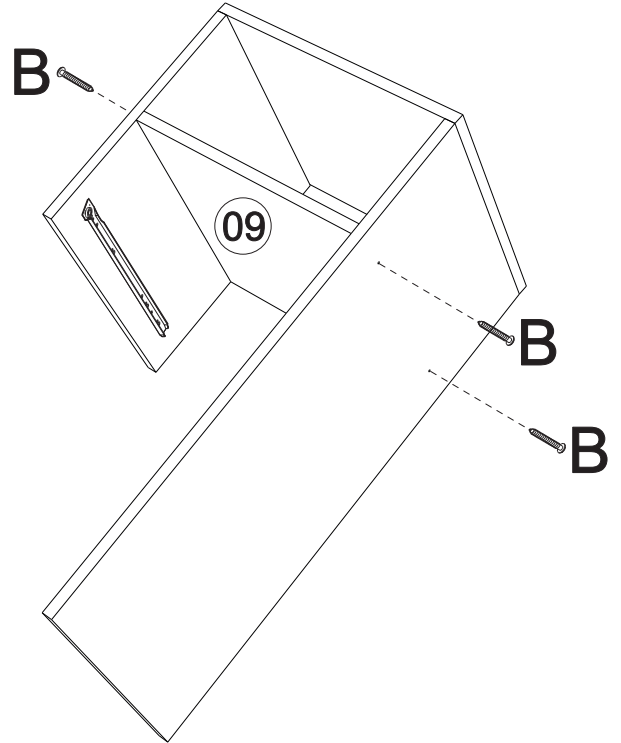
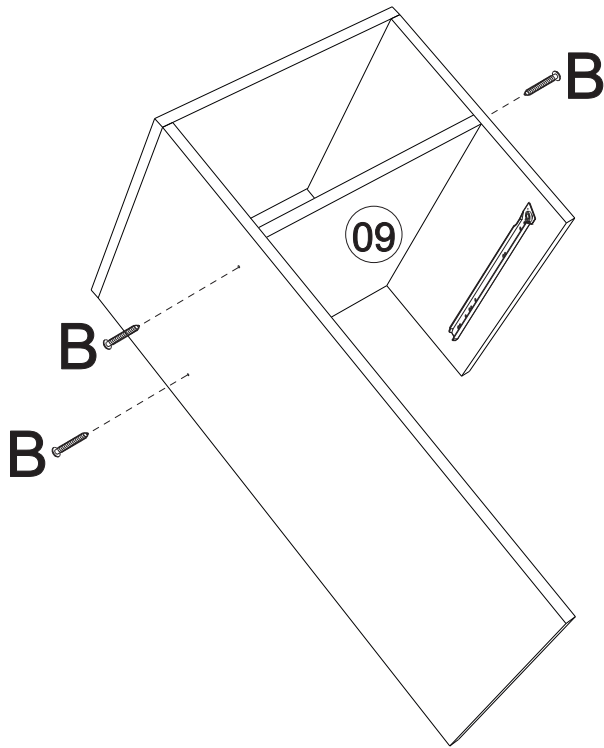


Usar 4 cantoneiras (L)
para fixar o tampo.
Usar 4 piezas (L) para
fijar la tapa.

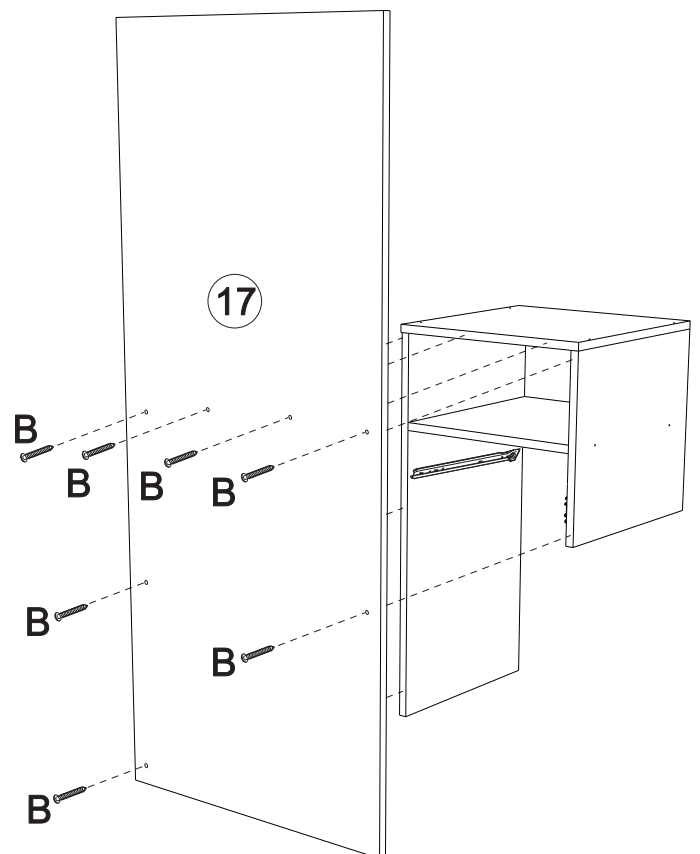
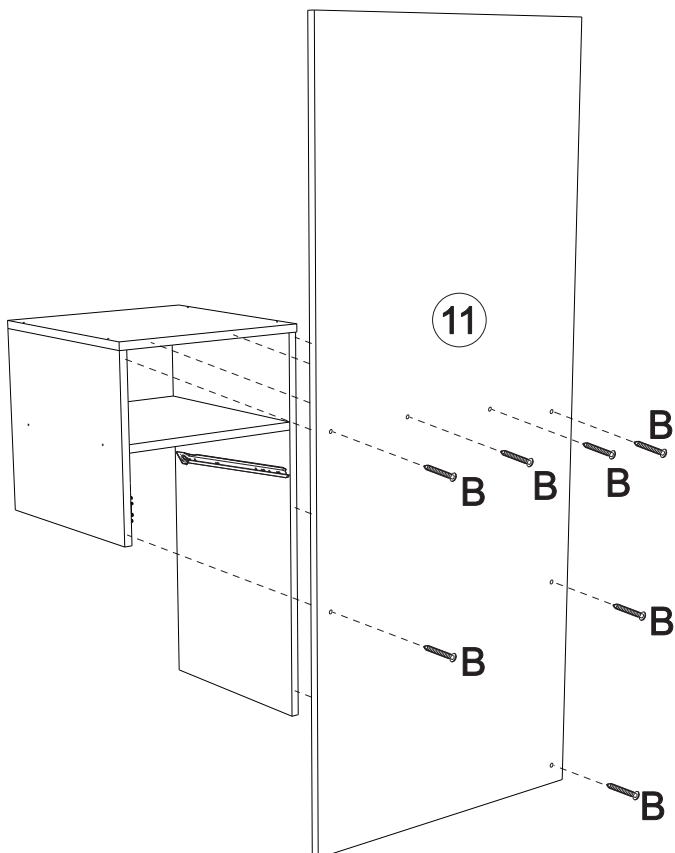


Montagem/Montaje

02



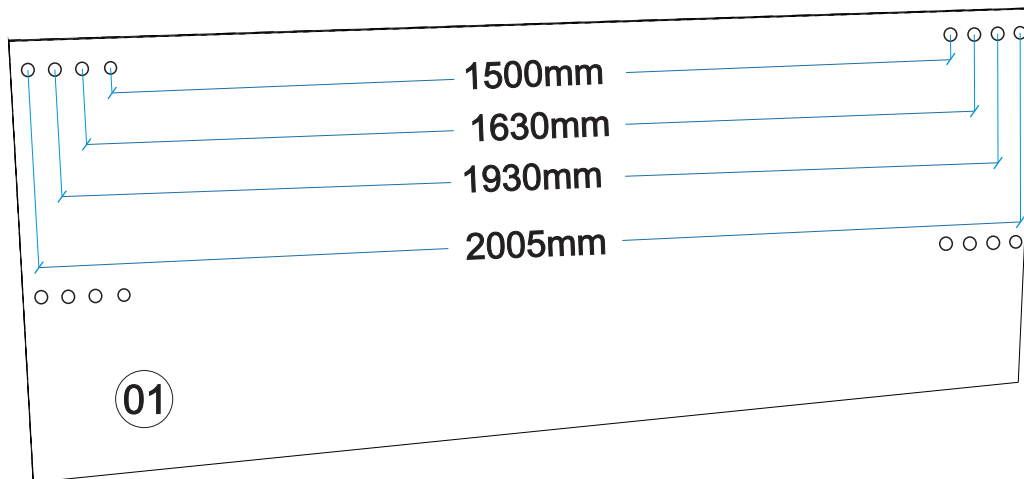
03 **ATENÇÃO!!!** ⚠
Instrução para a montagem:
Fixar o painel (11) deitado



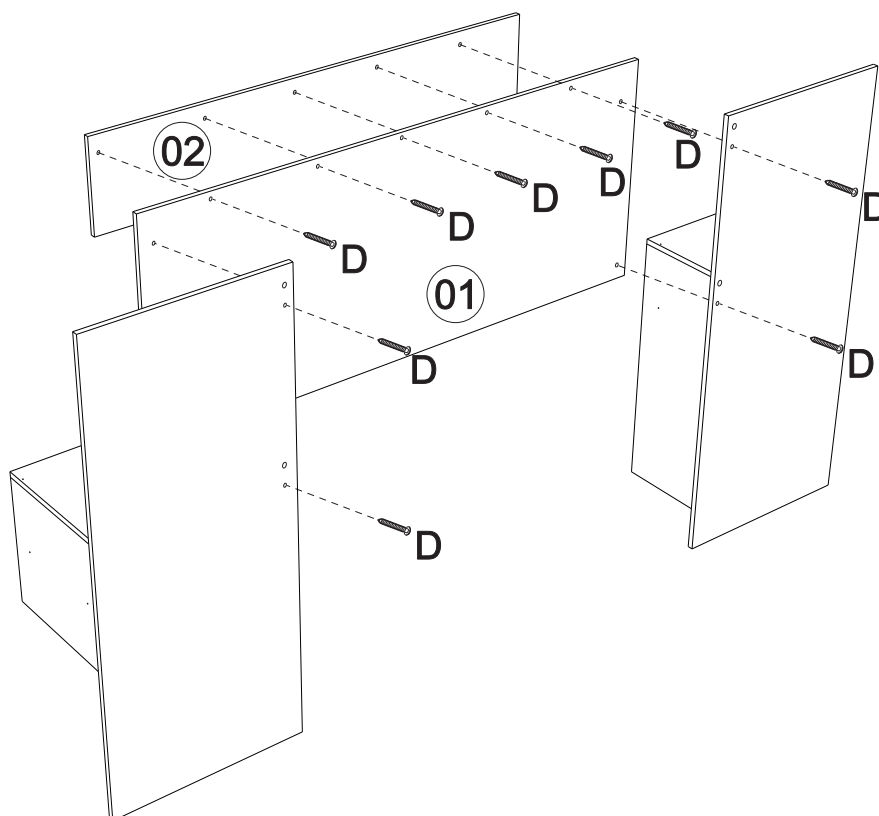
Montagem/Montaje

04

Medidas para encaixar o colchão



05



Montagem/Montaje

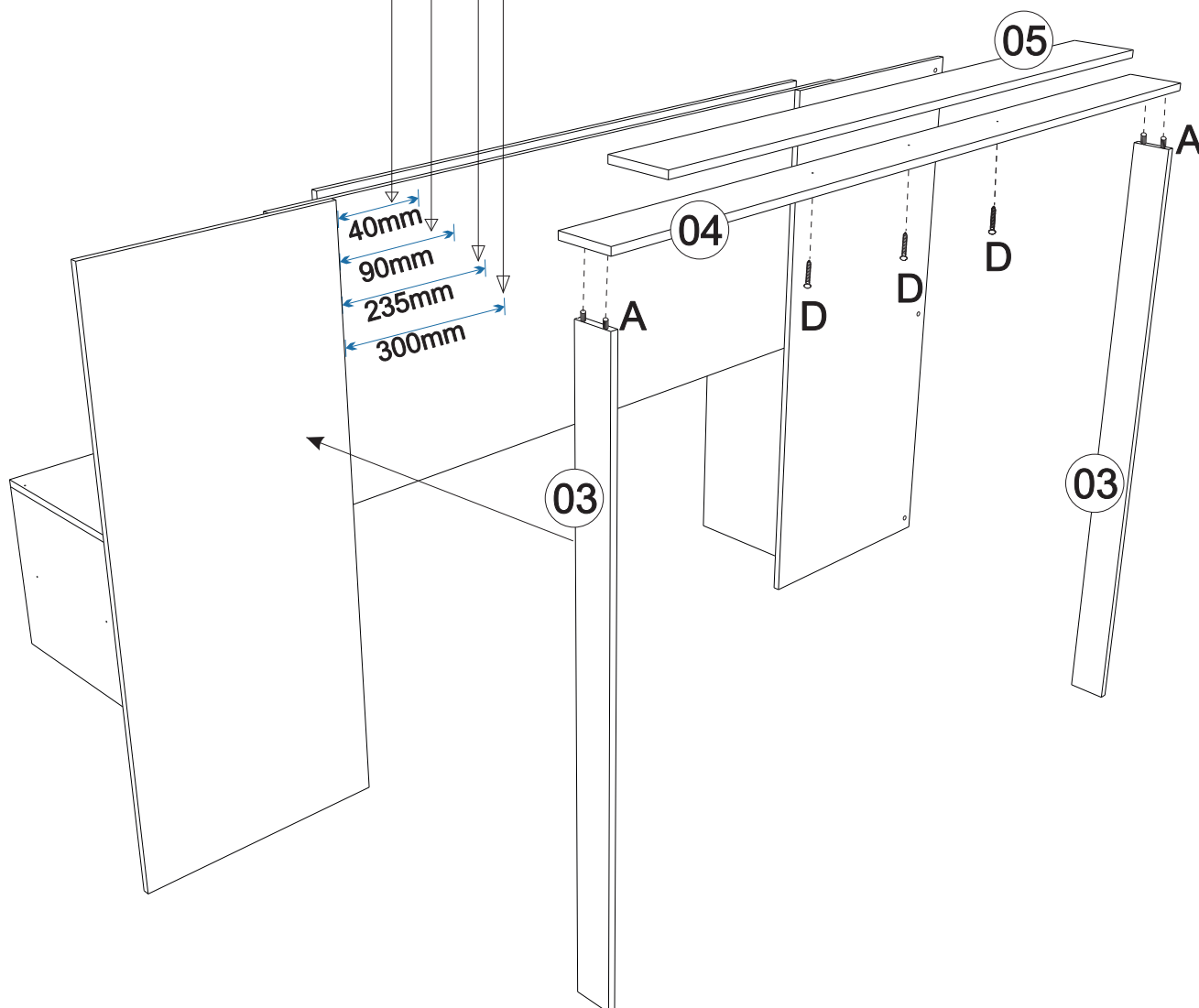
06

Medidas para colchão 2,00m

Medidas para colchão 1,88m

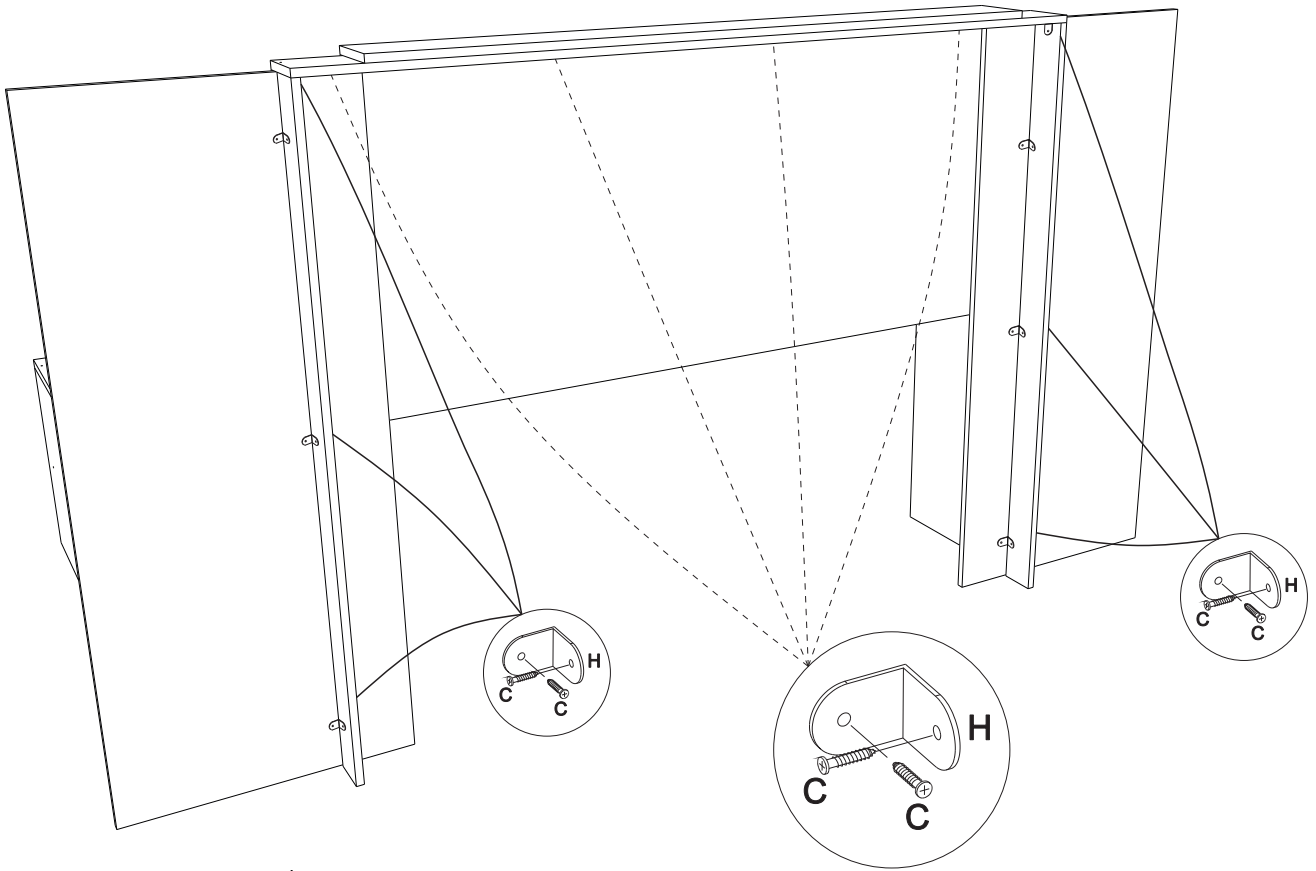
Medidas para colchão 1,58m

Medidas para colchão 1,38m



Montagem/Montaje

07



08

