

Item	Caixa Caja Box	Qtd Ctd Qty	Descrição   Descripción   Description	Medidas (mm)   Dimensions (mm)   Size (measurements) (mm)
01	2/3	01	Rodapé Frontal   Rodapié Frontal   Front baseboard	1555x73x15
02	2/3	01	Travessa do rodapé   Carril pie   Baseboard crosspiece	409x73x15
03	2/3	01	Rodapé Traseiro   Rodapié trasero   Rear baseboard	1555x73x15
04	2/3	01	Travessa Base Frontal   Travesa Base Frontal   Front Base Tray	1555x80x15
05	2/3	01	Travessa Base traseira   Travesaño trasero   Rear base carrier	1555x80x15
06	1/3	01	Divisão das gavetas   División de los cajones   Division of drawers	445x434x15
07	2/3	01	Tampo das Gavetas   Superfície de cajones   Surface of drawers	1555x445x15
08	1/3	01	Lateral esquerda   Lateral izquierda   Left side	2200x445x15
09	2/3	01	Divisão   División   Division	1151x445x15
10=14	1/3	01	Prateleira   Estante   Shelf	770x400x15
11	1/3	01	Ripa do Maleiro   Listón del Armario de Equipaje   Clapboard luggage locker	414x73x15
12	2/3	01	Chão do Maleiro   Piso del Armario de Equipaje   Floor of the Maleiro	1555x445x15
13	1/3	01	Lateral direita   Lateral derecha   Right side	2200x445x15
14=10	1/3	02	Prateleira   Estante   Shelf	770x400x15
15	2/3	01	Tampo   Tapa   Top	1555x445x15
16	1/3	01	Chapéu   Sombrero   Hat	1583x73x15
17	2/3	01	Fundo Superior   Fondo Superior   Superior background	1579x436x3
18	3/3	02	Fundo   Fondo   Bottom	1622x789x3
19	3/3	04	Porta   Puerta   Door	1590x388x15
20	1/3	04	Frente de gaveta   Frente de cajón   Front of drawer	780x220x15
21	1/3 e 2/3	08	Lado de gaveta   Lado del cajón   Side of drawer	400x122x15
22	3/3	04	Fundo de gaveta   Fondo del cajón   Drawer bottom	726x411x3
23	1/3	04	Ripa de trás   Malla detrás   Rear lath	745x122x15

Ferragens | Herrajes | Hardware

<b>A</b> 08x  Parafuso 4,5x50mm CHT. Tornillo 4,5x50mm CHT. Screw 4,5x50mm CHT.	<b>B</b> 06x  Parafuso 4,0x25mm FLA. Tornillo 4,0x25mm FLA. Screw 4,0x25mm FLA.	<b>C</b> 30x  Parafuso 3,5x40mm CHT. Tornillo 3,5x40mm CHT. Screw 3,5x40mm CHT.	<b>D</b> 12x  Parafuso 3,5x25mm FLA. Tornillo 3,5x25mm FLA. Screw 3,5x25mm FLA.	<b>E</b> 48x  Parafuso 3,5x14mm FLA. Tornillo 3,5x14mm FLA. Screw 3,5x14mm FLA.
<b>F</b> 68x  Parafuso 3,5x12mm CHT. Tornillo 3,5x12mm CHT. Screw 3,5x12mm CHT.	<b>G</b> 08x  Parafuso 3,0x30mm CHT. Tornillo 3,0x30mm CHT. Screw 3,0x30mm CHT.	<b>H</b> 08x  Parafuso 3,0x16mm CHT. Tornillo 3,0x16mm CHT. Screw 3,0x16mm CHT.	<b>I</b> 08x  Prego 12x12mm Anelado Clavo 12x12mm Anillado Ringed Nails 12x12mm	<b>J</b> 134x  Prego 10x10mm Clavo 10x10mm Nail 10x10mm
<b>K</b> 30x  Fixador de fundos Fijador de fondos Bottom fixer	<b>L</b> 80x  Cavilha 8x25mm Cinta 8x25mm Dowel 8x25mm	<b>M</b> 14x  Cantoneira plástica Cantenera plástica Plastic angle brackets	<b>N</b> 08x  Cantoneira suporte triangular Cantenera soporte triangular Triangle support angle	<b>O</b> 06x  Porca Sextavada Tuerca Hexagonal Hexagon Nut
<b>P</b> 08x  Porca cilíndrica Tuerca cilíndrica Cylindrical nut	<b>Q</b> 12x  Calço metal 5mm Calzado metálico 5mm 5 mm metal shim	<b>R</b> 12x  Dobradiça metal 26mm Bisagra de metal 26mm 26 mm metal hinge	<b>S</b> 04x  Corrediça telescópica Corredera telescópica Telescopic slide	<b>T</b> 02x  Suporte cabideiro Soporte de percha Coat hanger support
<b>U</b> 01x  Cabideiro Alum. 762mm Alu 762mm percha Alu coat hanger 762mm	<b>V</b> 12x  Puxador Vilage pequeno Tirador Vilage pequeno Small Vilage Handle	<b>W</b> 08x  Sapata "L" 16x20mm Zapata "L" 16x20mm "L" shoe 16x20mm	<b>X</b> 02x  Sachê de cola Bolsa de pegamento Glue bag	<b>Y</b> 29x  Adesivo tapa parafuso 10mm Adhesivo tapón de tornillo 10mm Bolt cover adhesive 10mm
<b>Z</b> 02x  Giz de correção Tiza de corrección Chalk of correction	<b>AA</b> 01x  Etiqueta resinada Henn Etiqueta resinada Henn Henn resin label			

**HENN**

Ind. e Com. de Móveis Henn  
Mondai - SC - Brasil

+55 49 3674.3500

@moveishenn  
www.henn.com.br

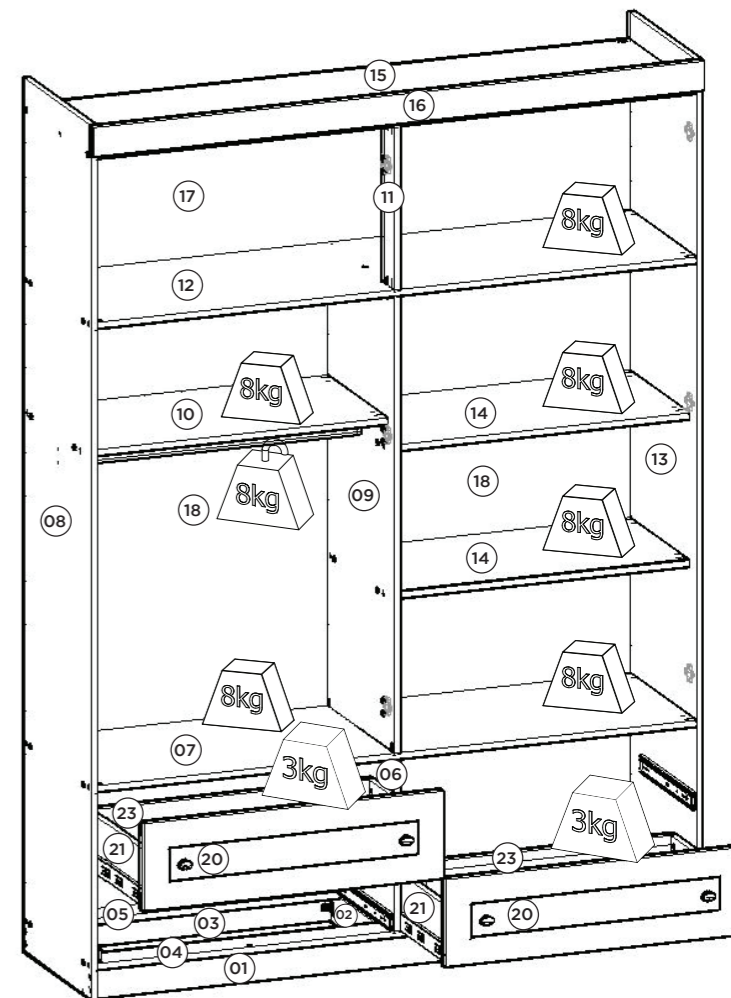
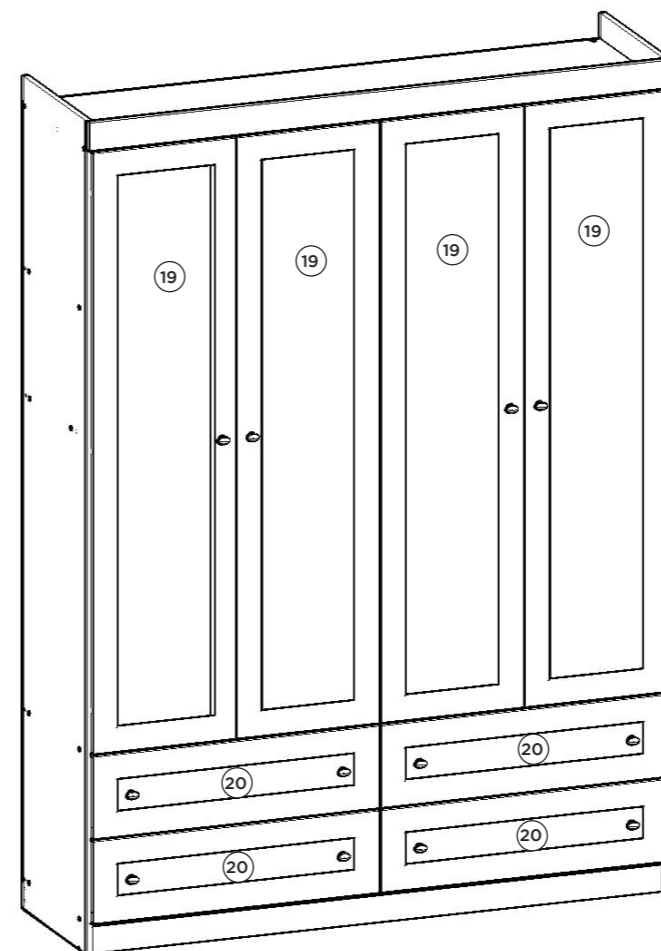
**INSTRUÇÕES DE MONTAGEM**

INSTRUCCIONES DE MONTAJE  
ASSEMBLY INSTRUCTIONS

Roupeiro Americano 04 Portas | Armario Americano 04 Puertas |  
Wardrobe Americano 04 Doors

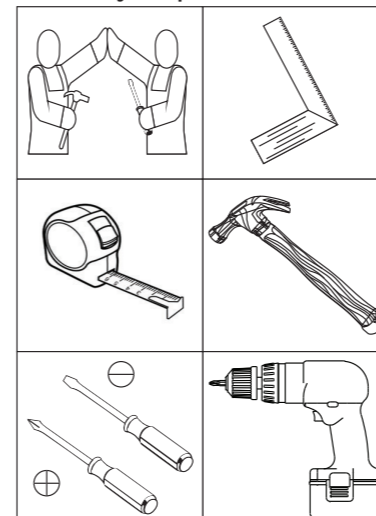
I113-05 Branco HP

I113-23 Duna



Pesos máximos recomendados com carga distribuída.  
Peso máximo recomendado con la carga distribuida.  
Recommended maximum weights with evenly distributed.

Requisitos para montagem  
Requisitor para la montaje  
Assembly Requirements



Imagens meramente ilustrativas  
Imágenes meramente ilustrativas  
Images for illustration only

**AVISO**

Para limpeza de seu móvel, use uma flanela seca ou umedecida, e não utilize produtos químicos que possam danificar seu produto.

**SISTEMA DE MONTAGEM**

O sistema de montagem dos produtos, funciona de acordo com a ordem crescente dos números indicados no desenho. Ex: 01, 02, 03, 04... até a conclusão da montagem.

**ADVERTENCIA**

Para limpieza de su móvil, use una flanela seca o húmeda, y no utilice productos químicos que puedan dañar su producto.

**SISTEMA DE MONTAJE**

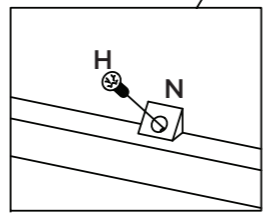
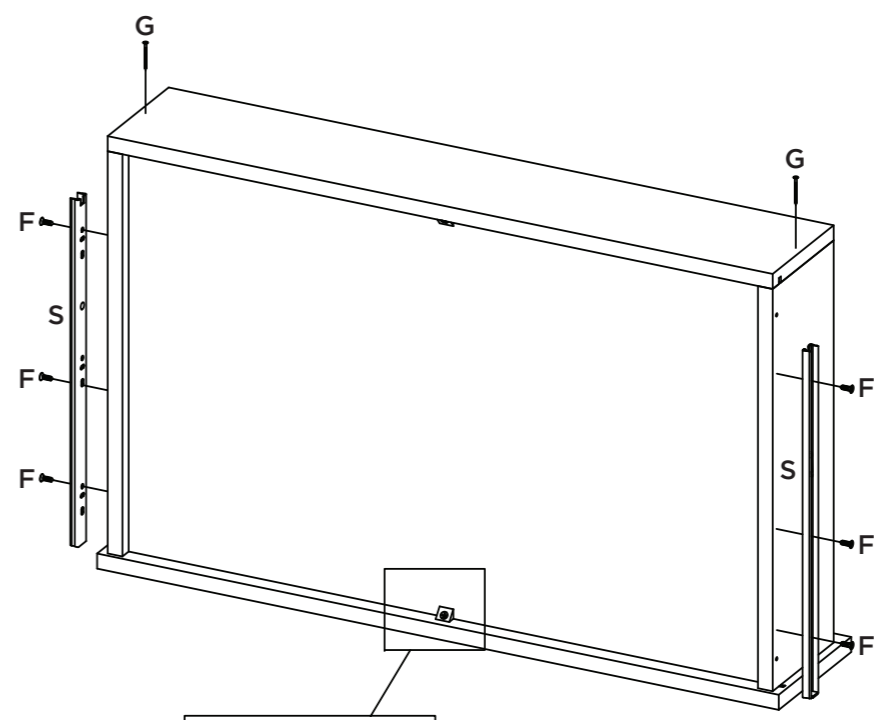
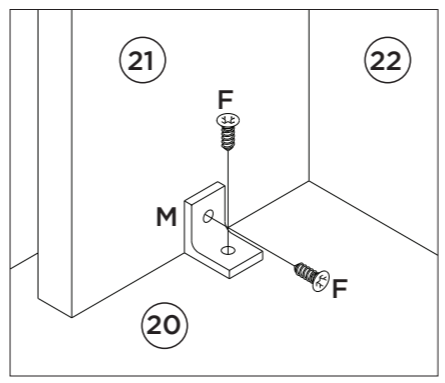
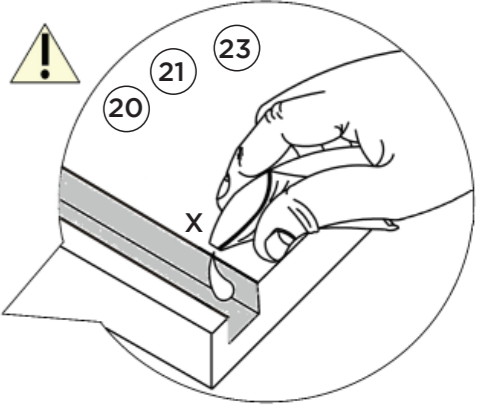
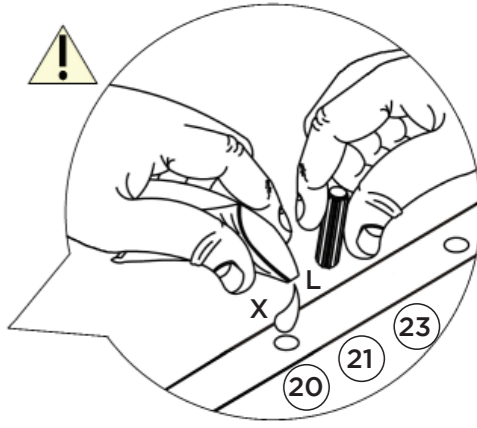
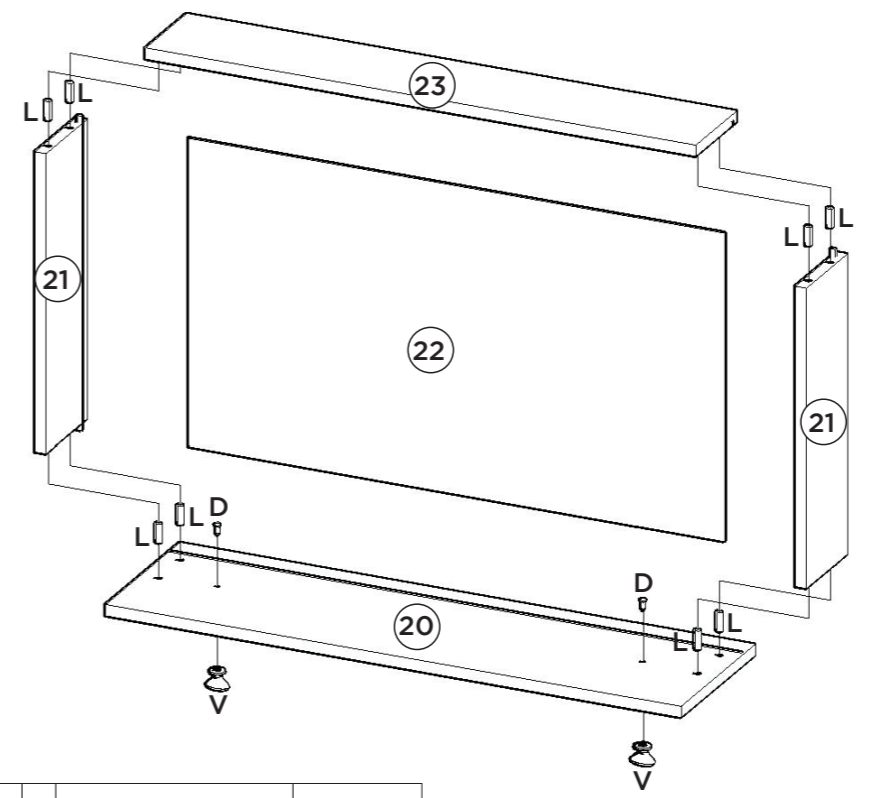
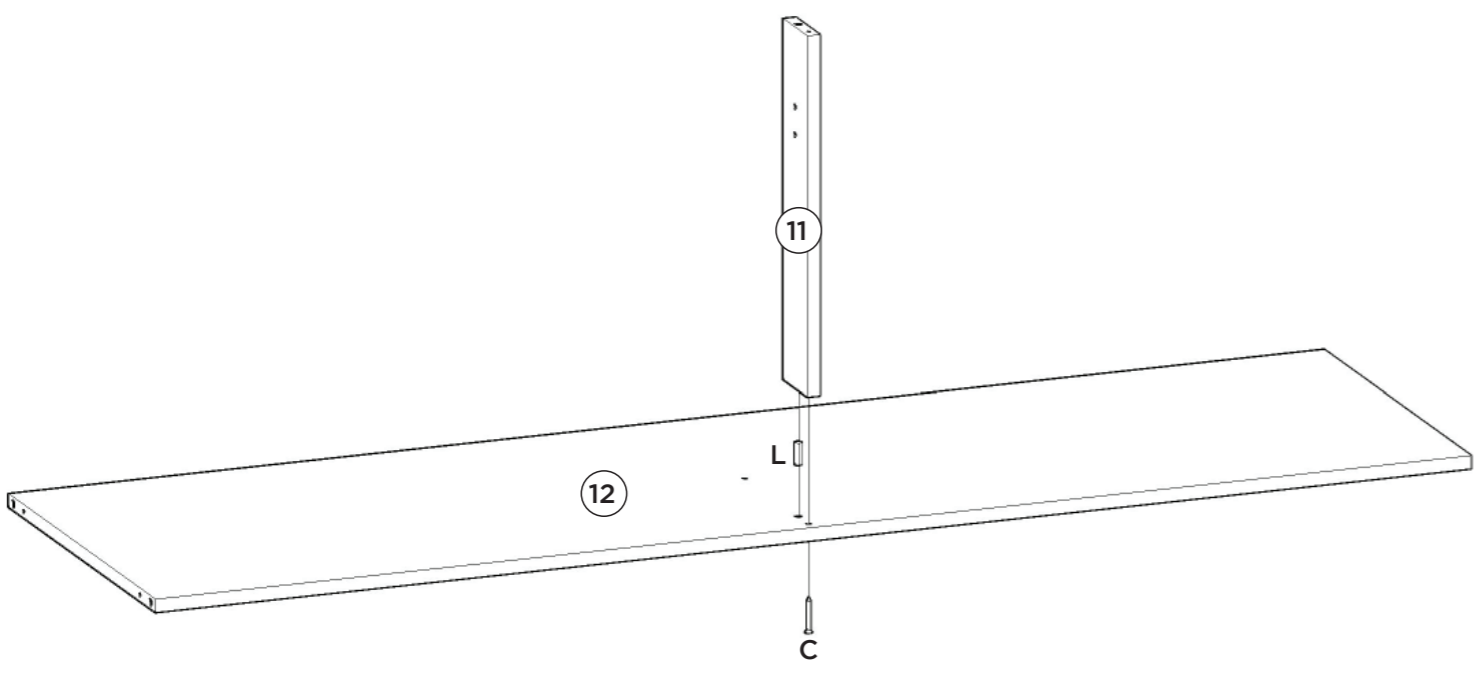
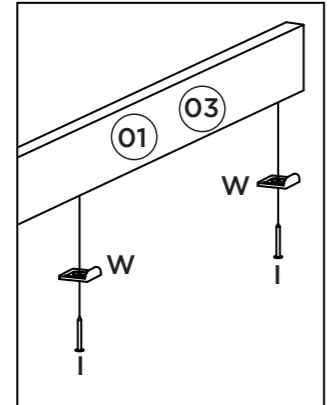
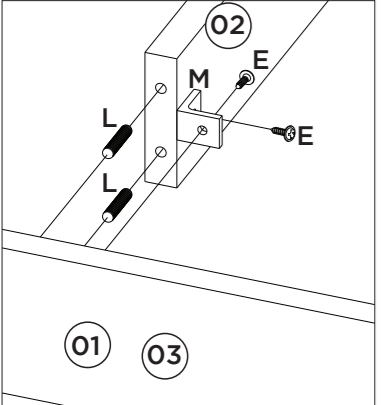
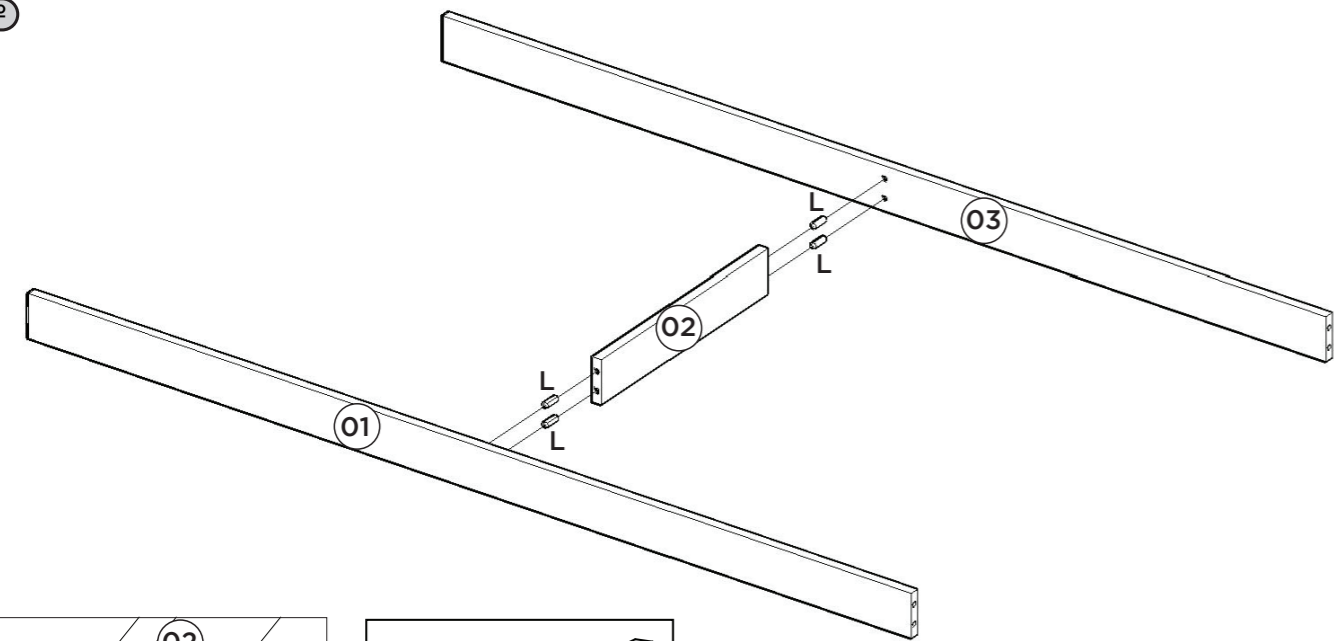
El sistema de montaje de los productos funciona de acuerdo con el orden creciente de los números indicados en el dibujo. Ej.: 01, 02, 03, 04... hasta la conclusión del montaje.

**NOTICE**

To clean your furniture, use a dry or wet cloth, and do not use chemicals that may damage your product.

**ASSEMBLY SYSTEM**

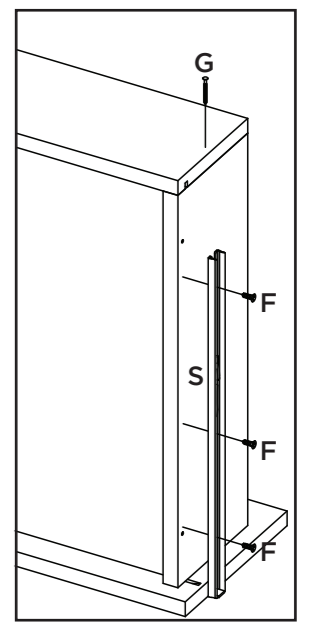
The products' assembly system works according to the increasing order of the indicated numbers. For example: 01, 02, 03, 04 ... to the end of the assembly.



A correia (S) deverá ser alinhada com a parte de baixo do lado de gaveta (21).

la diapositiva (S) debe estar alineado con la parte inferior del cajón (21).

The slide (S) should be aligned with the underside of the drawer side (21).

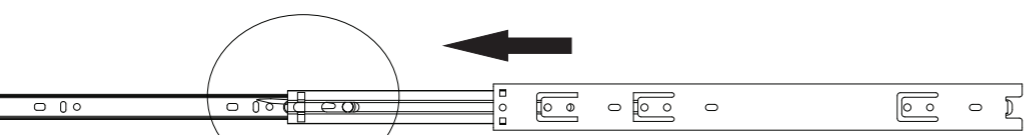
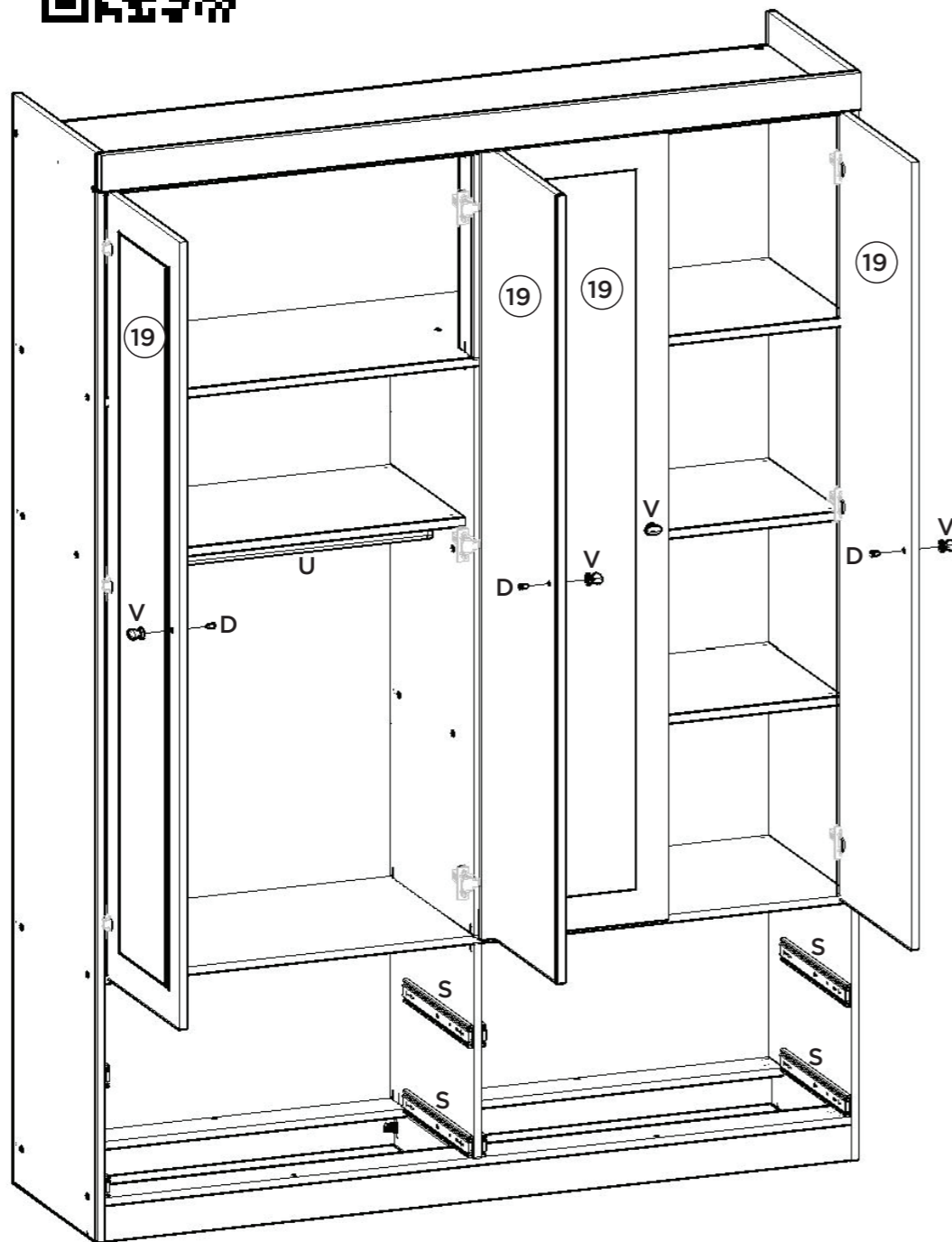
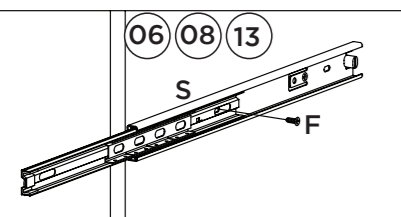
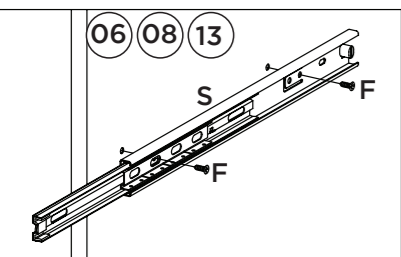
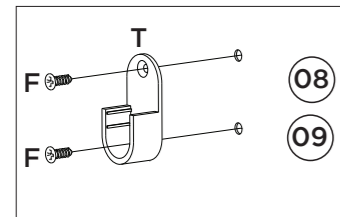
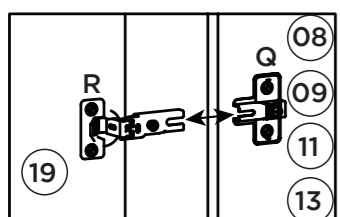
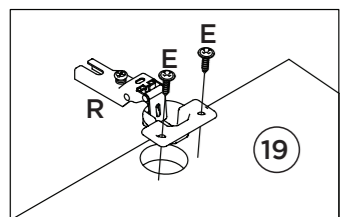
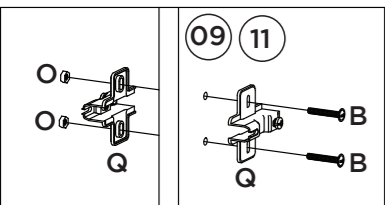
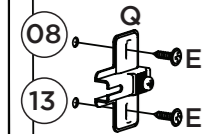




Vídeo: Instalar e regular Dobradiças

Video: Instale y ajuste las bisagras

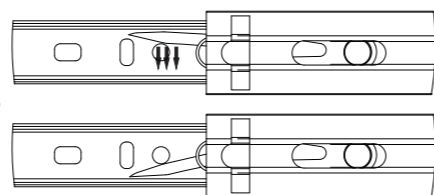
Video: Install and adjust hinges



Para a desmontagem da corredeira siga a instrução ao lado.

Para el desmontaje seguimiento de diapositivas la instrucción siguiente a.

For the dismount of the sliding onem follows the instruction aside.

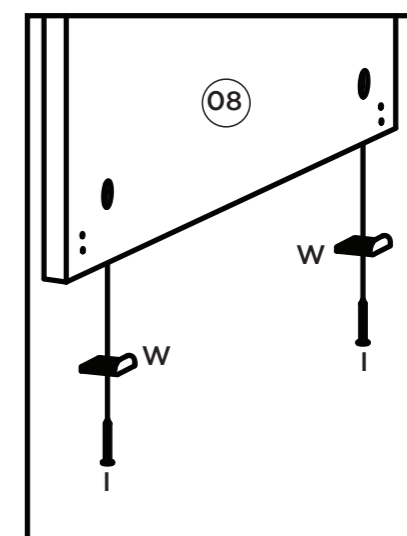
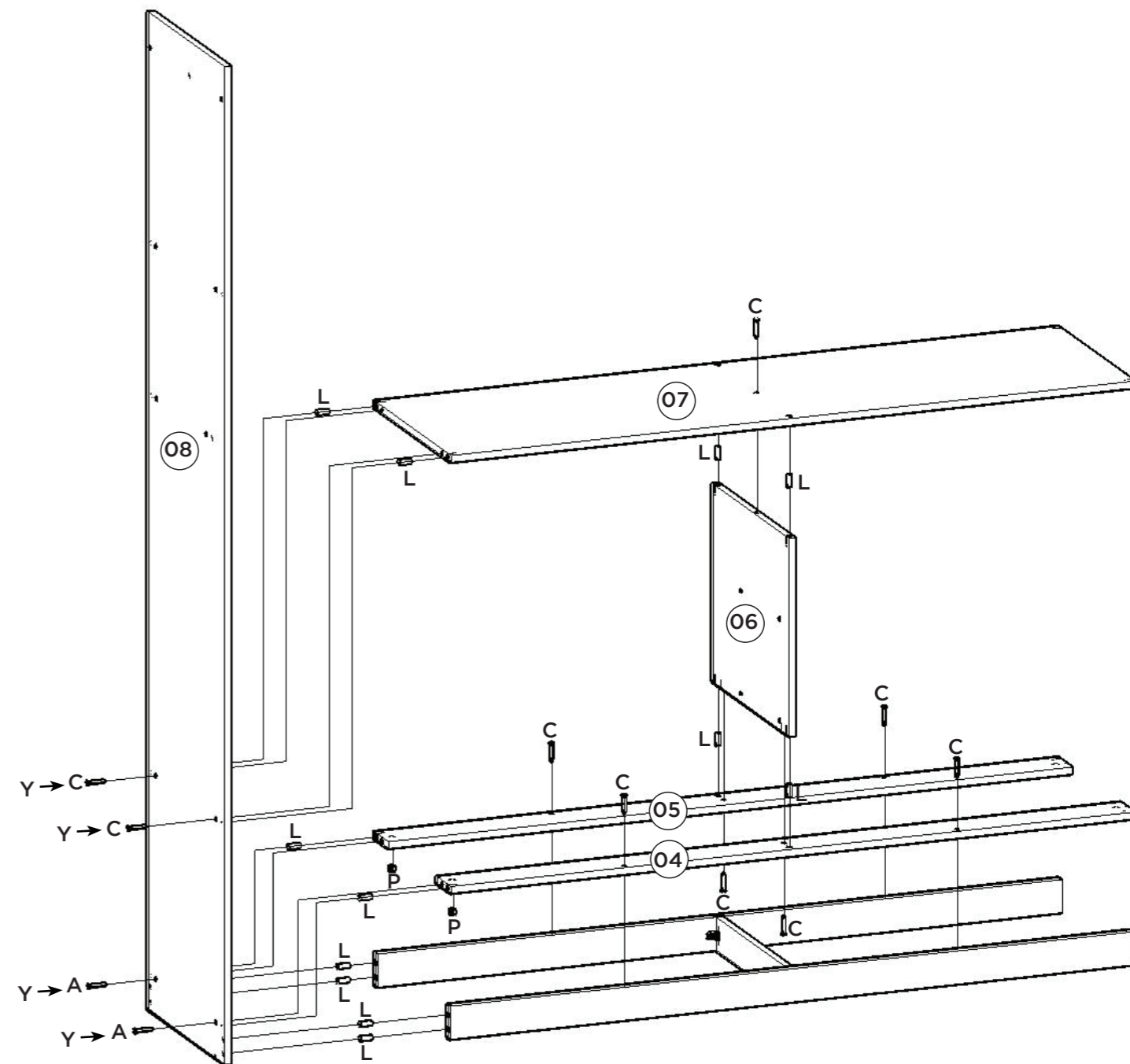


Fixar as corredeiras nessas furações  
Fijar las diapositivas de estos agujeros  
Fix slides in these drillings

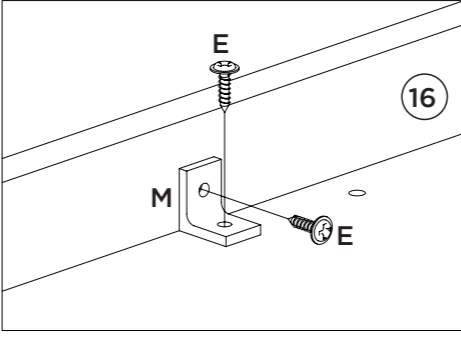
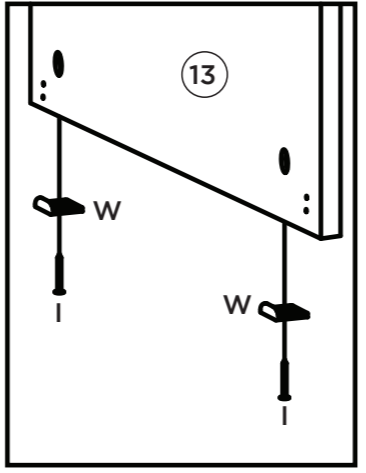
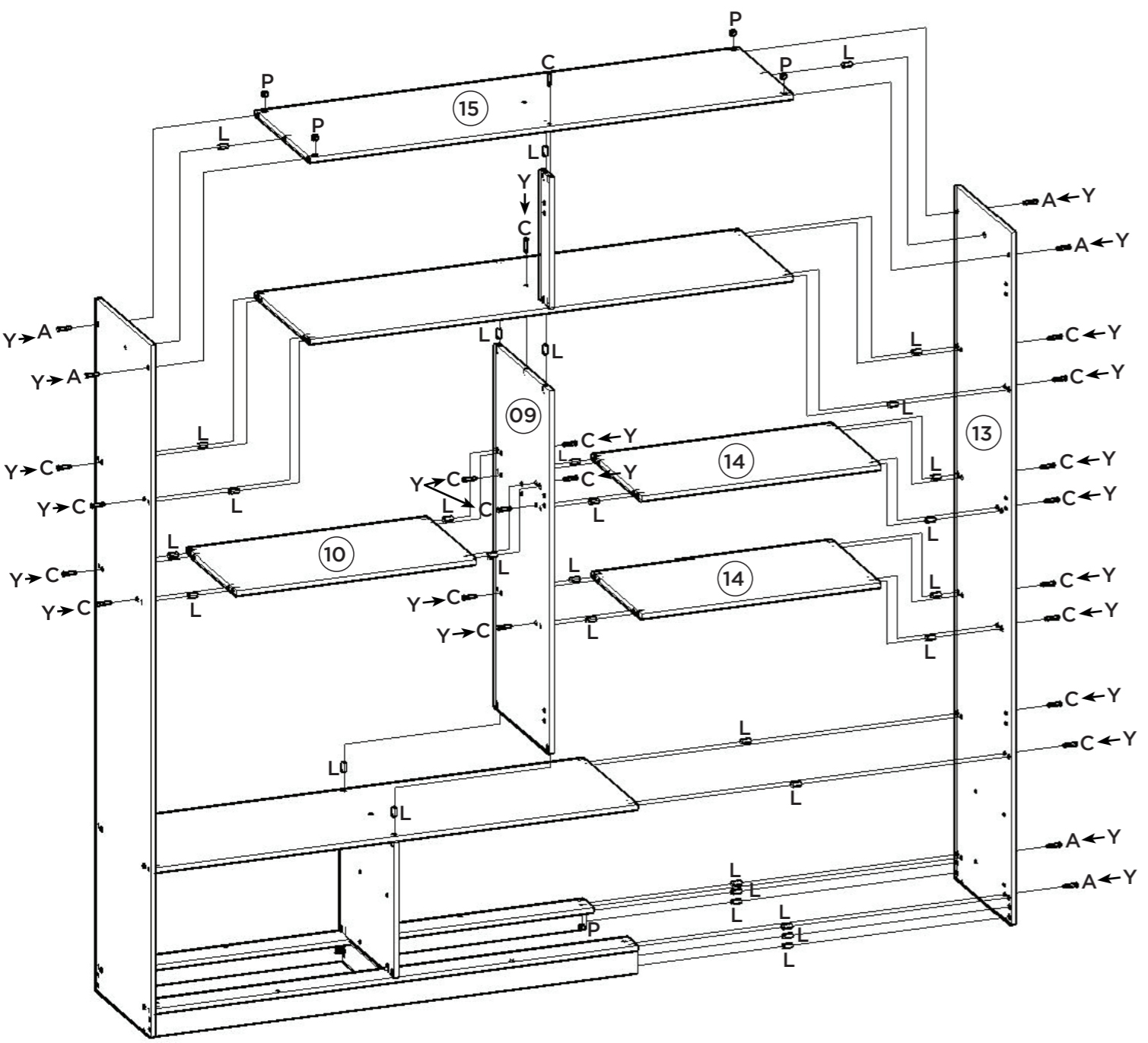
Vídeo: Dicas para fixar a Corredeira

Video: Consejos para arreglar la diapositiva

Video: Tips for Fixing the Slide







Fixar os pregos a 100mm de distância de um para outro.

Fijar las uñas a 100 mm distancia uno de otro.

Fix the nails 100mm apart from one another.

