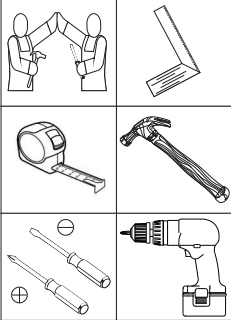


HENNInd. e Com. de Móveis Henn
Mondai - SC - Brasil

☎+55 49 3674.3500

📧@moveishenn
www.henn.com.br**INSTRUÇÕES DE MONTAGEM**INSTRUCCIONES DE MONTAJE
ASSEMBLY INSTRUCTIONS**ROUPEIRO 3 PORTAS 2 GAVETAS BALA DE MENTA |**
ARMARIO 3 PUERTAS 2 CAJONES BALA DE MENTA |
WARDROBE 3 DOORS 2 DRAWERS BALA DE MENTAIA110-18 Rústico/Branco
IA110-66 Branco/Branco/Rosa-CháRequisitos para montagem
Requisitor para la montaje
Assembly RequirementsImagens meramente ilustrativas
Imágenes meramente ilustrativas
Images for illustration only**AVISO**

Para limpeza de seu móvel, use uma flanela seca ou umedecida, e não utilize produtos químicos que possam danificar seu produto.

SISTEMA DE MONTAGEM

O sistema de montagem dos produtos, funciona de acordo com a ordem crescente dos números indicados no desenho. Ex: 01, 02, 03, 04... até a conclusão da montagem.

ADVERTENCIA

Para limpieza de su móvil, use una flanela seca o húmeda, y no utilice productos químicos que puedan dañar su producto.

SISTEMA DE MONTAJE

El sistema de montaje de los productos funciona de acuerdo con el orden creciente de los números indicados en el dibujo. Ej.: 01, 02, 03, 04... hasta la conclusión del montaje.

NOTICE

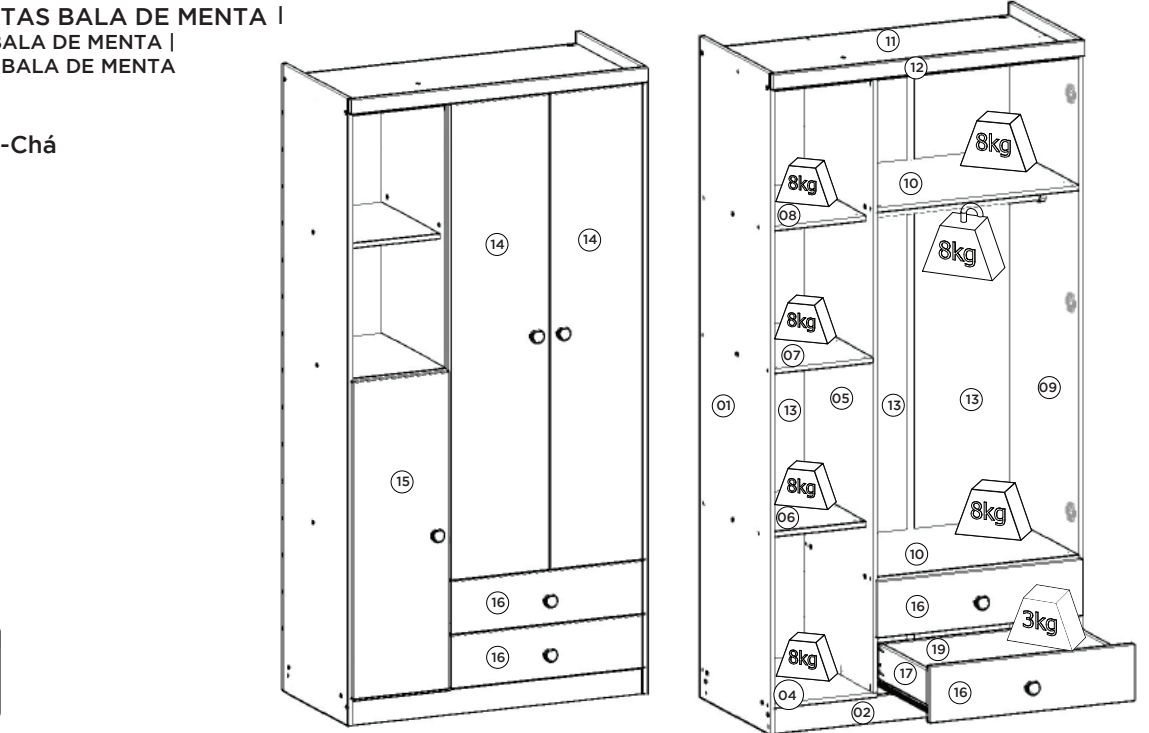
To clean your furniture, use a dry or wet cloth, and do not use chemicals that may damage your product.

ASSEMBLY SYSTEM

The products' assembly system works according to the increasing order of the indicated numbers. For example: 01, 02, 03, 04 ... to the end of the assembly.

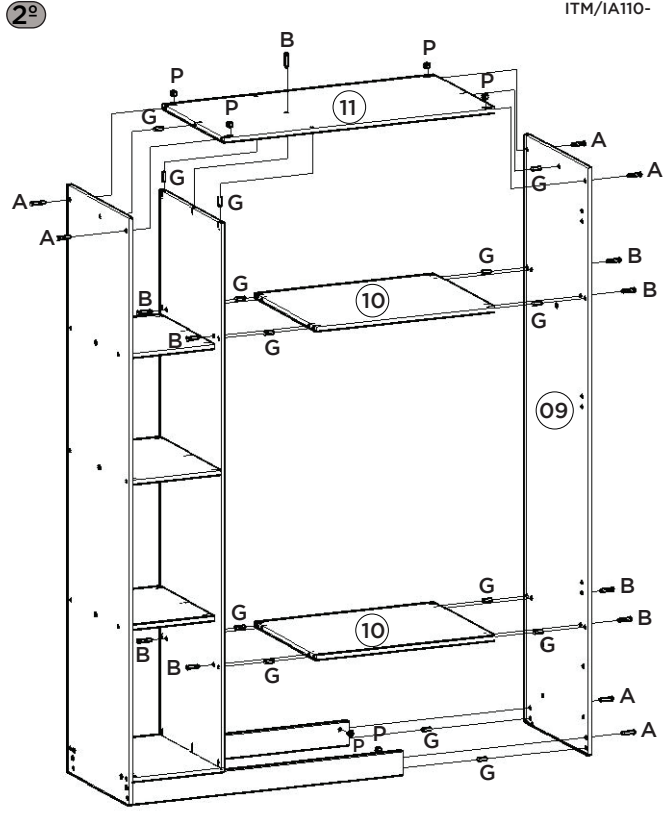
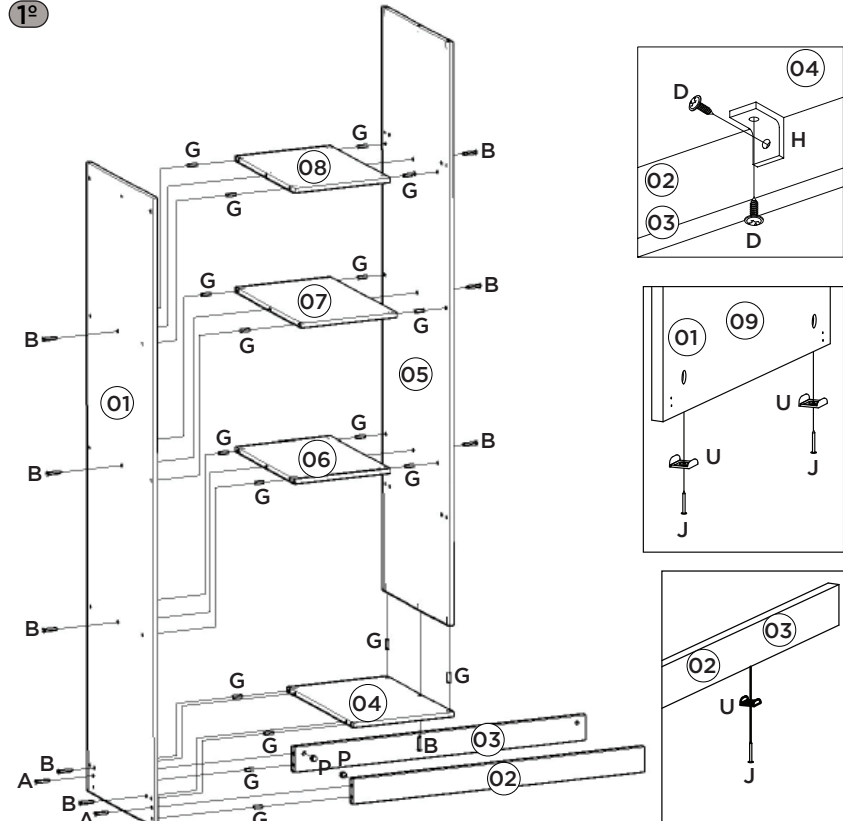
Ferragens | Herrajes | Hardware

A 08x	B 18x
Parafuso 4,5x50mm CHT. Tornillo 4,5x50mm CHT. Screw 4,5x50mm CHT.	Parafuso 3,5x40mm CHT. Tornillo 3,5x40mm CHT. Screw 3,5x40mm CHT.
C 05x	D 42x
Parafuso 3,5x25mm FLA. Tornillo 3,5x25mm FLA. Screw 3,5x25mm FLA.	Parafuso 3,5x12mm FLA. Tornillo 3,5x12mm FLA. Screw 3,5x12mm FLA.
E 28x	F 04x
Parafuso 3,5x12mm CHT. Tornillo 3,5x12mm CHT. Screw 3,5x12mm CHT.	Parafuso 3,0x16mm CHT. Tornillo 3,0x16mm CHT. Screw 3,0x16mm CHT.
G 48x	H 09x
Cavilha 5x25mm Cinta 5x25mm Dowel 5x25mm	Cantoneira plástica Cantoneira soporte triangular Plastic angle brackets
O 02x	P 08x
Corrediça metal 350mm Corredera de metal 350mm Sliding metal 350mm	Porca cilíndrica Tuerca cilíndrica Cylindrical nut
W 01x	X 22x
Sachê de cola Bolsa de pegamento Glue bag	Adesivo tampa parafuso 10mm Adhesivo tapón de tornillo 10mm Bolt cover adhesive 10mm

Pesos máximos recomendados com carga distribuída
Peso máximo recomendado con la carga distribuída
Recommended maximum weights with evenly distributed.**Lista de Peças | Lista de piezas | List of parts**

Item	Caixa Box	Qtd Qty	Descrição Descripción	Medidas (mm) Dimensions (mm) Size (measure- ments) (mm)
01	1/1	01	Lateral esquerda Lateral izquierda Left side	1800x380x12
02	1/1	01	Rodapé Frontal Rodapié Frontal Front baseboard	885x70x12
03	1/1	01	Rodapé Traseiro Rodapié trasero Rear baseboard	885x70x12
04	1/1	01	Base Base Base	380x301x12
05	1/1	01	Divisão División Division	1671x380x12
06	1/1	01	Prateleira Inferior Estante inferior Bottom Shelf	350x289x12
07	1/1	01	Prateleira Central Estante central Central Shelf	445x289x12
08	1/1	01	Prateleira Menor Estante menos Small Shelf	350x289x12
09	1/1	01	Lateral direita Lateral derecha Right side	1800x380x12
10	1/1	02	Prateleira Estante Shelf	584x380x12
11	1/1	01	Tampo Tapa Top	885x380x12
12	1/1	01	Chapéu Sombrero Hat	907x39x15
13	1/1	03	Fundo Fondo Bottom	1694x300x3
14	1/1	02	Porta Puerta Door	1366x295x15
15	1/1	01	Porta Menor Puerta menos Door Minor	910x295x15
16	1/1	02	Frente de gaveta Frente de cajón Front of drawer	592x152x15
17	1/1	04	Lado de gaveta Lado del cajón Side of drawer	350x110x12
18	1/1	02	Fundo de gaveta Fondo del cajón Drawer bottom	546x361x3
19	1/1	02	Ripa de trás Malla detrás Rear lath	559x110x12

I 04x	J 10x	K 68x	L 14x	M 08x	N 08x
Cantoneira suporte triangular Cantoneira soporte triangular Triangle support angle	Prego 12x12mm Anelado Clavo 12x12mm Anillado Ringed Nails 12x12mm	Prego 10x10mm Clavo 10x10mm Nail 10x10mm	Fixador de fundos Fijador de fondos Bottom fixer	Calço metal 5mm Calzado metálico 5mm 5 mm metal shim	Dobradiça metal 26mm Bisagra de metal 26mm 26 mm metal hinge
Q 05x	R 02x	S 01x	T 01x	U 06x	V 01x
Puxador Pontual Reality Tirador Puntual Reality Reality Punctual Knob	Suporte cabideiro Soporte de percha Coat hanger support	Cabideiro Madeira 578mm Madera 578mm percha Wood Coat Rack 578mm	Perfil "I" 1679mm Perfil "I" 1679mm Profile "I" 1679mm	Sapata "U" 12x15mm Zapata "U" 12x15mm "U" shoe 12x15mm	Etiqueta resinada Henn Etiqueta resinada Henn Henn resin label

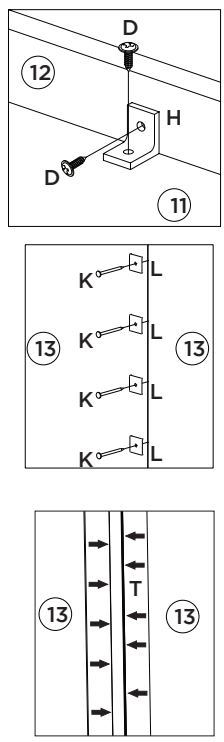
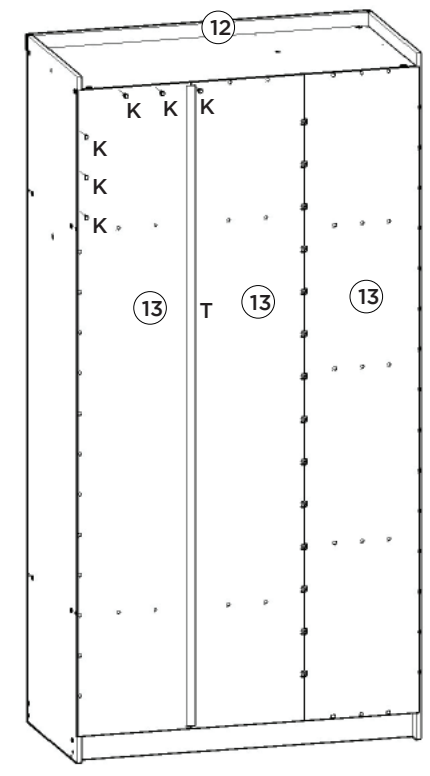
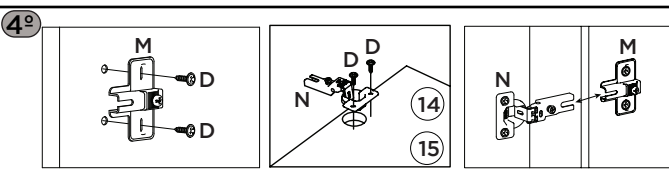



3º

Fixar os pregos a uma distância de 120mm de um para outro.

Fijar las uñas a un distancia de 120 mm uno a otro.

Fix the nails to a distance of 120mm from one to another.

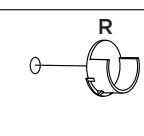
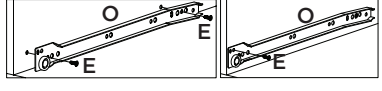





Video: Instalar e regular Dobradiças

Video: Instale y ajuste las bisagras

Video: Install and adjust hinges

Video: Dicas para instalar corredeira

Video: consejos para instalar la diapositiva

Video: Tips for installing slide

