

Estante Seattle

Informações Utéis

Para assegurar a garantia, é recomendada a prévia conferência das peças e componentes, bem como a leitura do manual de montagem.

Qualquer dúvida sobre os nossos produtos você pode entrar em contato via nosso canal de atendimento:

Limpeza

- Para começar a limpeza, retire o pó com flanela seca, depois use um pano macio, levemente umedecido com água. É possível o uso de detergente neutro, ou sabão neutro com água;
- De tempos em tempos, reaperte os parafusos do produto para garantir sua estabilidade e durabilidade;
- Tenha cuidado com a disposição de aparelhos eletrônicos sobre o móvel, a falta de ventilação e excesso de calor podem prejudicar a durabilidade e acabamento do seu produto.

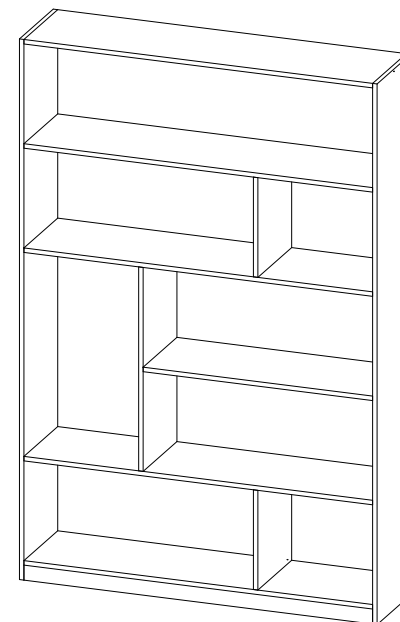
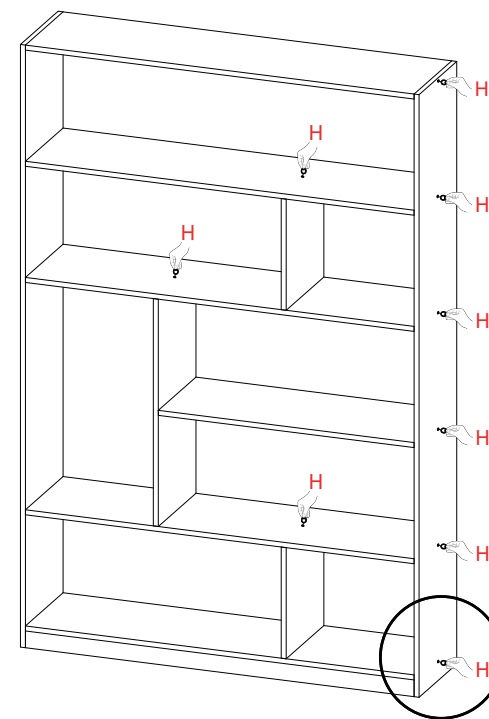
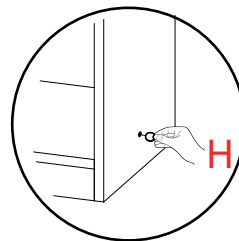
Para mais dicas amigas e inspirações de decoração acesse nosso blog: <https://www.madeiramadeira.com.br/central-de-dicas>

Siga MadeiraMadeira:

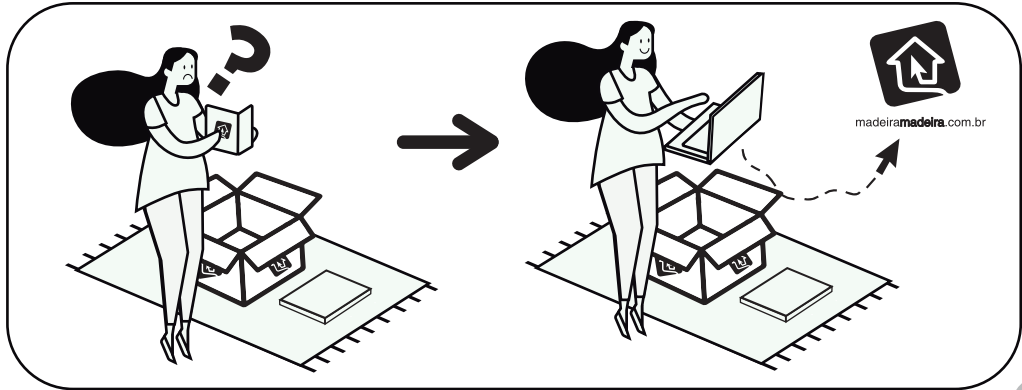
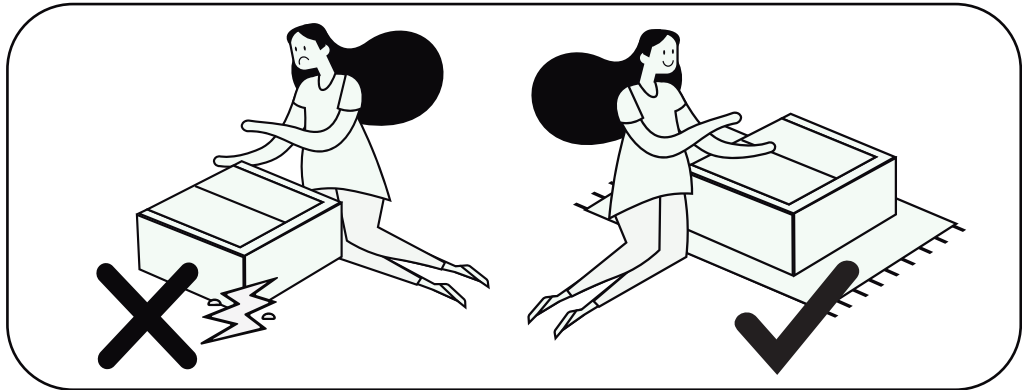
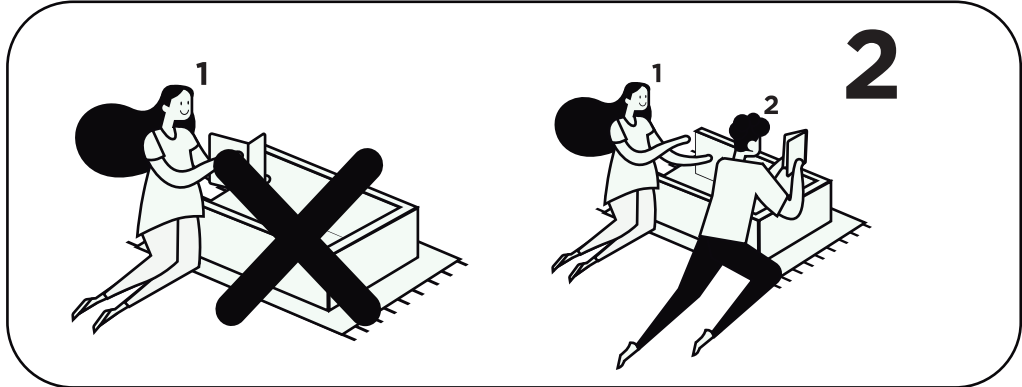
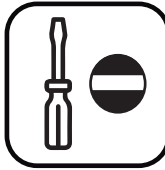
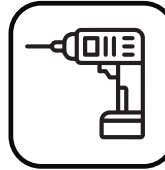
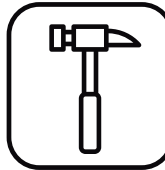
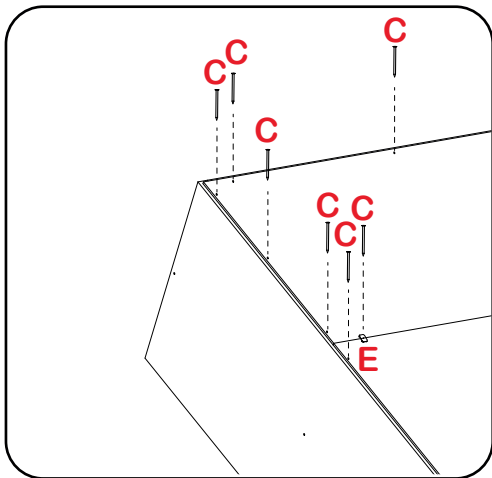
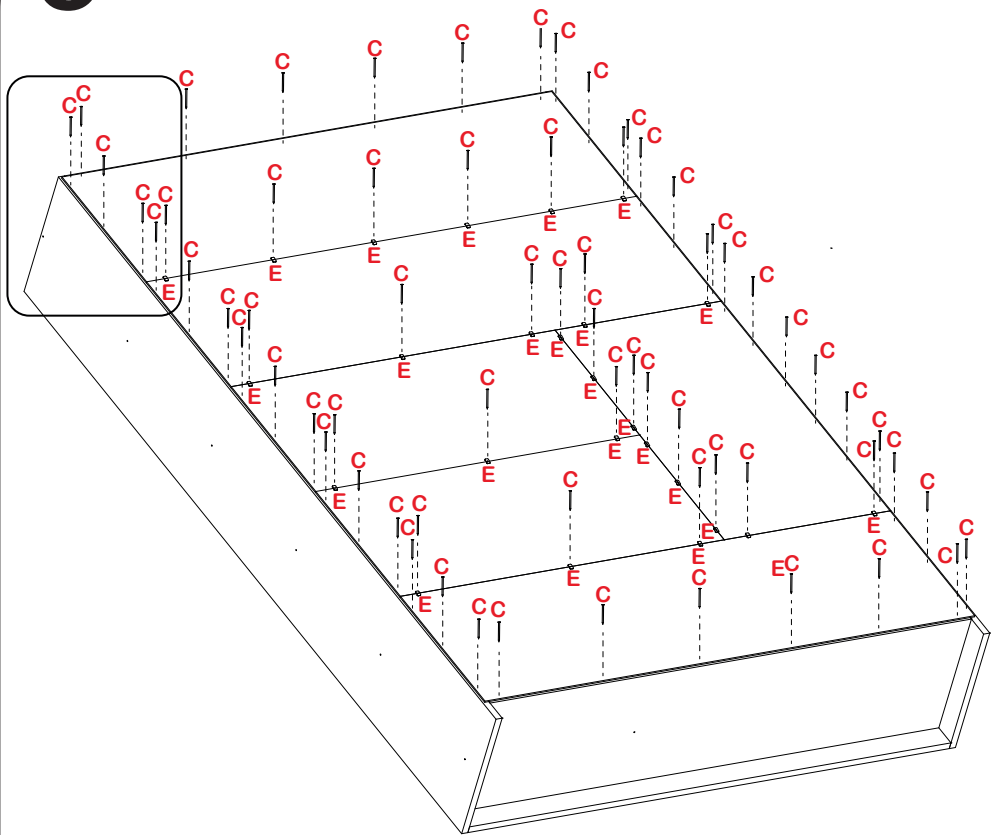


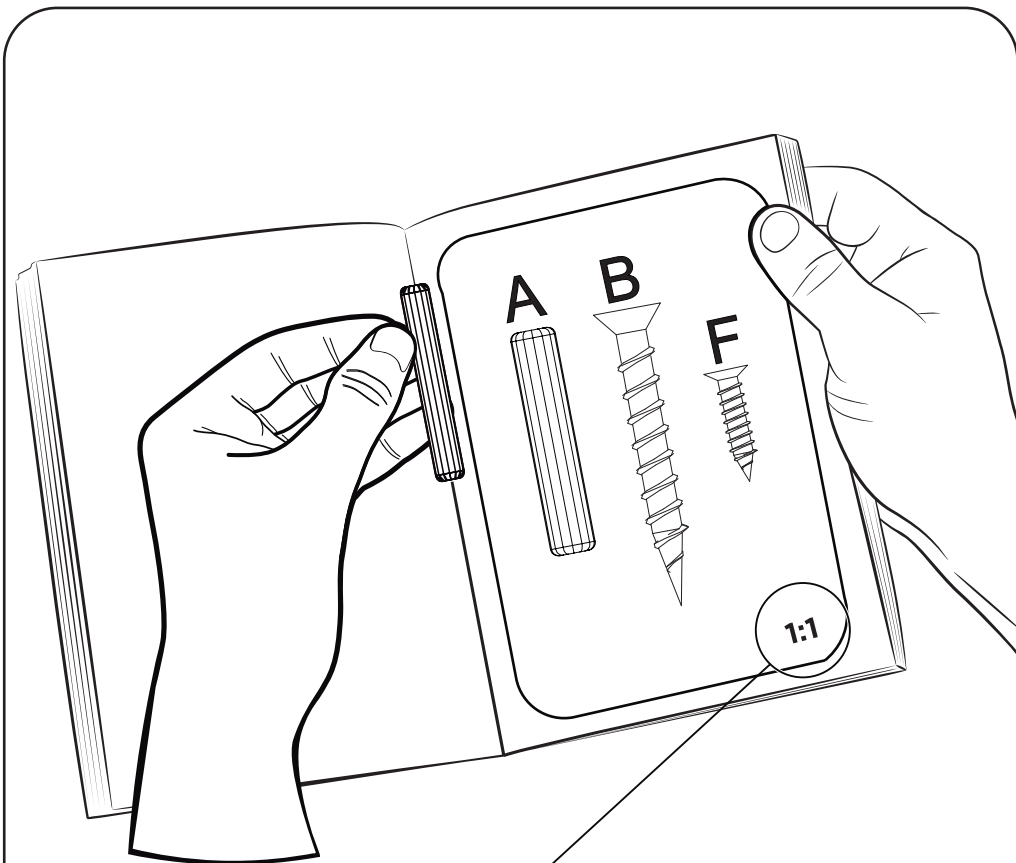
madeiramadeira.com.br

6



5





Preste Atenção!

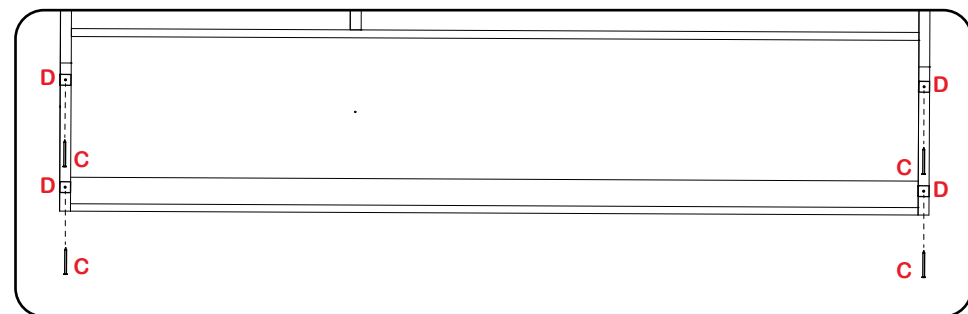
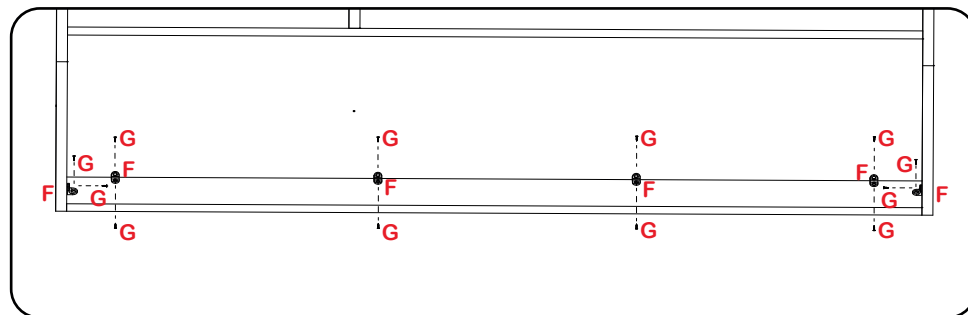
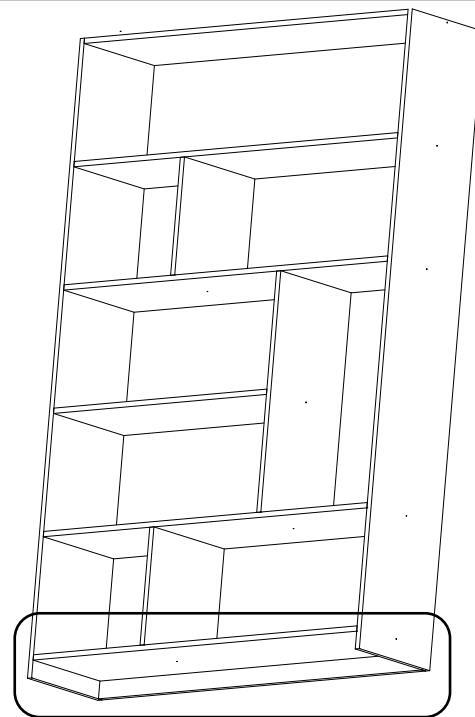
As ferragens dos nossos manuais são sempre apresentadas nas mesmas proporções da peça na vida real. Caso apareça alguma dúvida no decorrer do processo de montagem, coloque a ferragem ao lado do desenho e faça a consulta :D



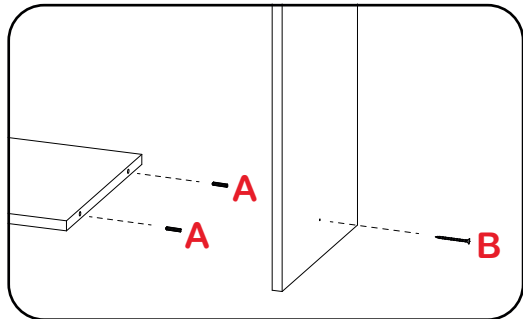
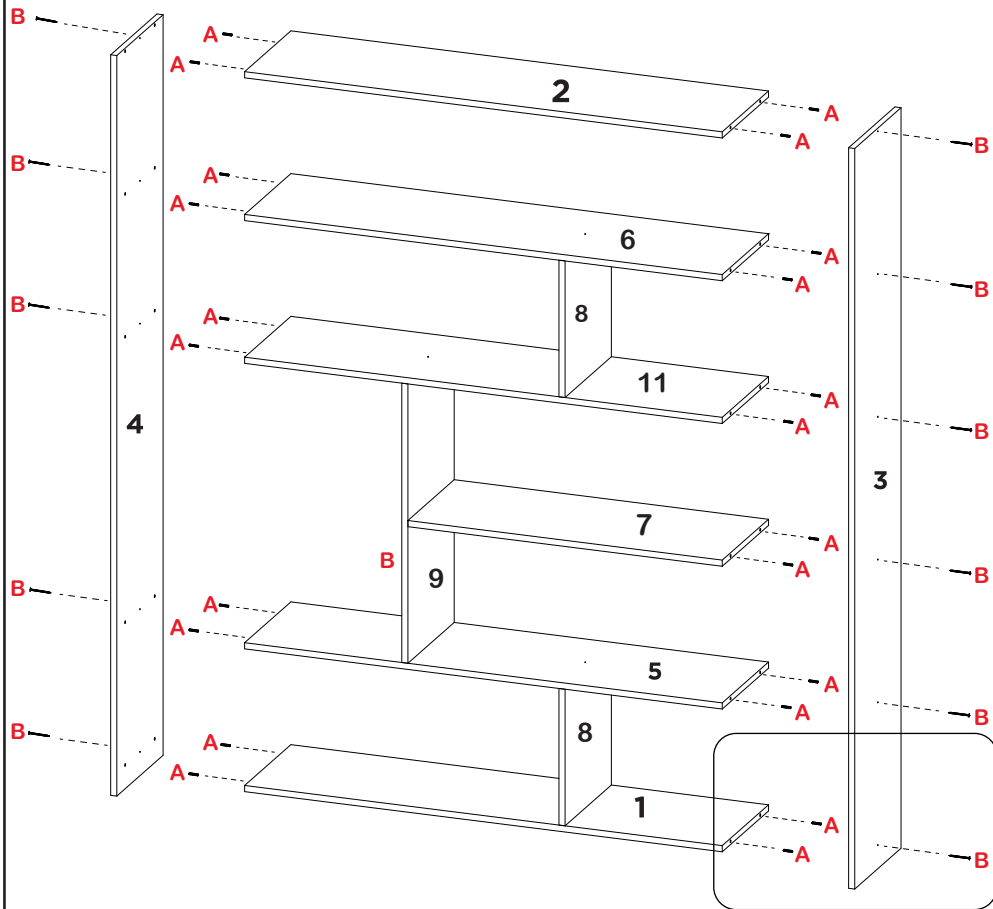
Símbolos:

-  Parafuso Phillips
-  Parafuso Fenda
-  Parafuso Allen

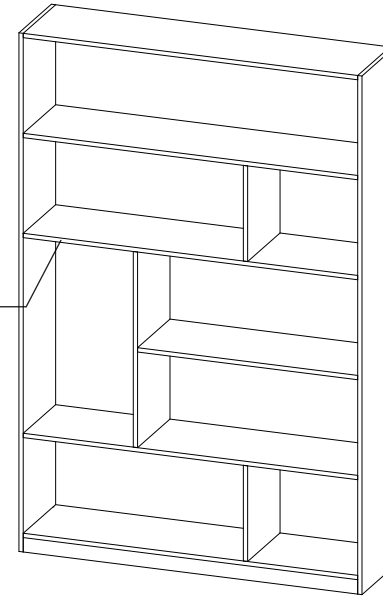
4



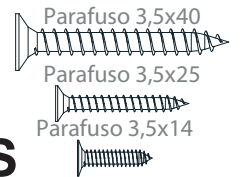
3




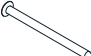


 **PRATELEIRAS**
Suporta até 7 kg
por prateleira



TAMANHO ESCALA
REAL PARAFUSOS

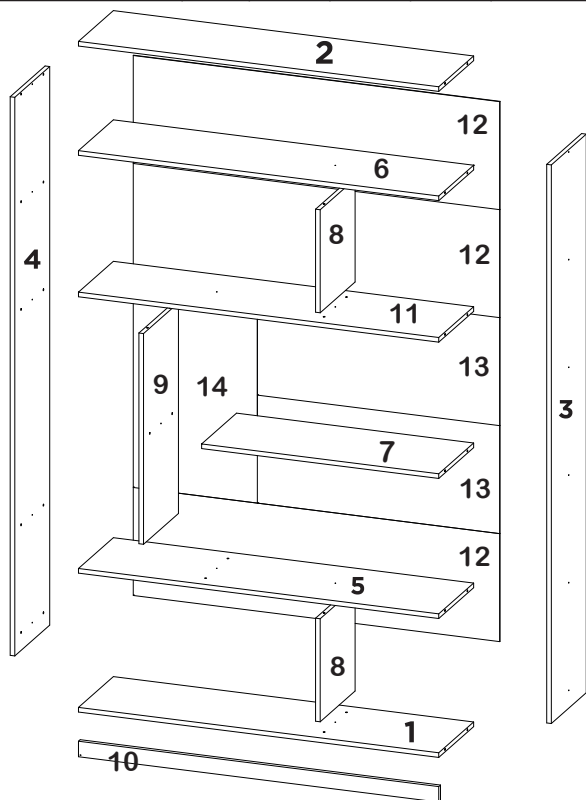


LISTA DE FERRAGENS

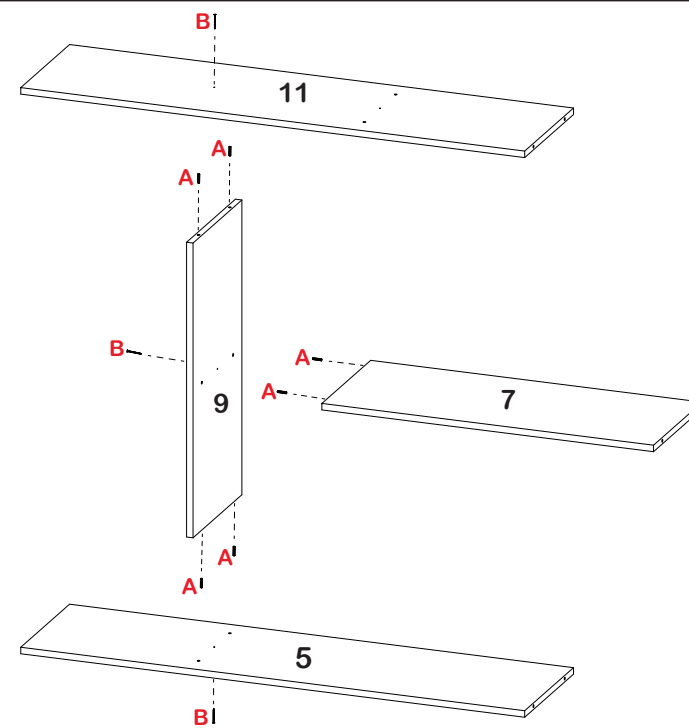
Nº PEÇA	PEÇA	DESCRIÇÃO	QTD	CÓDIGO DE FERRAGENS
A		Cavilha 6X30 mm	36 un.	063018
B		Parafuso 3,5 x 40	18 un.	354018
C		Pregos	60 un.	101018
D		Sapata 15x15	6 un.	1515B18
E		Fixador fundo	26 un.	6618
F		Cantoneira	6 un.	32618
G		Parafuso 3,5 x 14	12 un.	351418
H		Tapa Furo	17 un.	206B18

LISTA DE PEÇAS

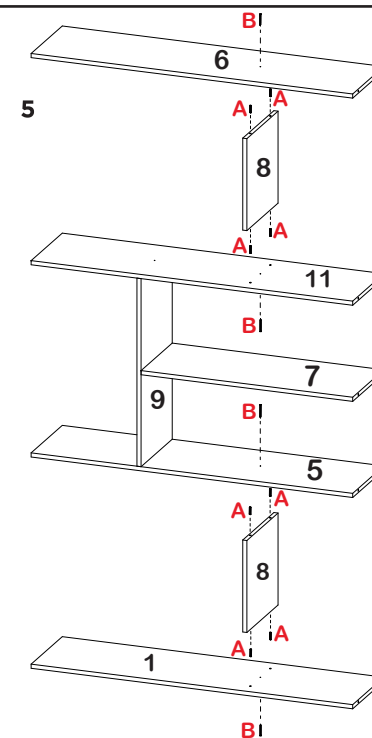
Nº PEÇA	DESCRIÇÃO	QTD	DIMENSÕES (mm)			PESO UNT (KG)	CÓDIGO DE REFERÊNCIA
			COMP.	LARG.	ESP.		
1	BASE	01	1170	300	15	5,30	511911601
2	TAMPO	01	1170	300	15	5,30	511911602
3	LATERAL DIREITA	01	1800	300	15	3,44	511911603
4	LATERAL ESQUERDA	01	1800	300	15	3,44	511911604
5	PRATELEIRA 1	01	1170	300	15	3,44	511911605
6	PRATELEIRA 02	01	1170	300	15	3,44	511911606
7	PRATELEIRA 03	01	770	300	15	3,44	511911607
8	DIVISÓRIA MENOR	02	332	300	15	2,26	511911608
9	DIVISÓRIA MAIOR	01	679	300	15	2,00	511911609
10	ESPELHO	01	1170	50	15	0,98	511911610
11	PRATELEIRA 04	01	1170	300	15	0,57	511911611
12	FUNDO	03	1190	348	3	1,39	511911612
13	FUNDO	02	787	348	3	0,92	511911613
14	FUNDO	01	696	403	3	0,94	511911614



1



2



Agora que você já comprou o seu móvel, ele merece ser montado do jeito certo.

Erros de montagem causam mais de **60%** dos danos em móveis.

Por que contratar?

Tranquilidade do **início ao fim** da montagem



PROFISSIONAIS QUALIFICADOS

Especialistas certificados na **MadeiraMadeira Serviços**.



FERRAMENTAS PROFISSIONAIS

que **protegem** seus móveis.



AGENDAMENTO EM 24 HORAS

escolha a data e o turno **ideais para** você.



GARANTIA DE 3 MESES

de cobertura **completa**.

Mais de 1 MILHÃO DE MONTAGENS
★ com avaliação **4.7** ★

Mariana S., São Paulo

"Chegaram no horário e montaram tudo rapidamente. Serviço incrível!"



Carlos R., Belo Horizonte

"Tentei montar sozinho e foi um desastre. Com a **MadeiraMadeira Serviços** ficou perfeito."



Ana P., Rio de Janeiro

"Agendamento ágil e **montagem pontual e perfeita**. Recomendo demais!"



Agende agora pelo QR Code

Madeira**Madeira** Serviços · Atendimento em todo o Brasil



Escaneie o QRCode