

Nota: A Ditália Móveis se reserva no direito de fazer alterações sem aviso prévio

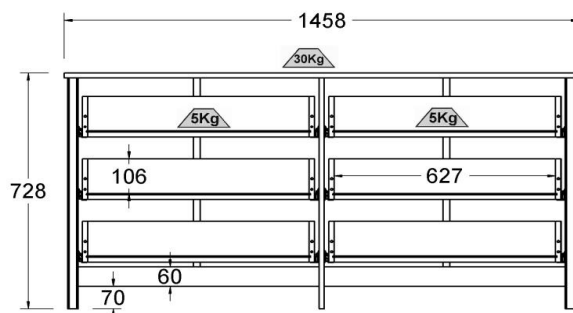
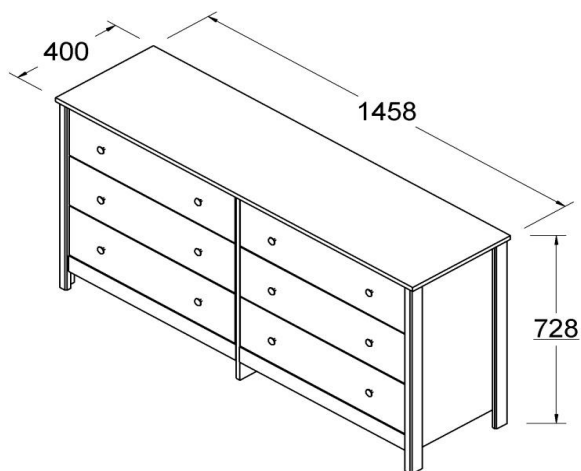
## DM-221

## 6 Drawer Chest

Vinheta

Características externas

Características internas



Especificações Técnicas

Volume:	1	2	3	4	5	6	7			Total
Peso Líq (Kg)	38,80									38,80
Peso Bruto (Kg)	39,71									39,71
Cubagem (m³)	0,086									0,09
Peso Líq (Lb)	85,54									85,54
Peso Bruto (Lb)	87,55									87,55
Cubagem (pés³)	3,04									3,04

Medidas

Medidas Produto Montado				Medidas Volume Fechado (mm)							
	Mm	Cm	Pol.	Volume:	1	2	3	4	5	6	7
Largura:	1458,00	145,80	57,40	Comp.:	1557						
Altura:	728,00	72,80	28,66	Altura:	134						
Prof.:	400,00	40,00	15,75	Largura:	413						

Dados Técnicos

**CAIXA:** MDP UV/  
**FRENTE:** MDP UV/  
**BORDA:** Melamínica/  
**CORREDIÇA:** Metálica/  
**PUXADOR:** Alumínio/  
**SAPATA:** Plástico/  
**QUANTIDADE:** 4/  
**MONTAGEM:** Minifix/Parafuso/

Nota: A Ditália Móveis se reserva no direito de fazer alterações sem aviso prévio

## DM-221

## 6 Drawer Chest

<b>DESIGN DITÁLIA</b>	A Ditália Móveis prima por móveis com design diferenciado proporcionando ao consumidor a plena satisfação na aquisição de seus móveis. Os móveis, além de atender as necessidades do dia a dia, têm molduras exclusivas que garante acabamento diferenciado, robustez e modernidade. É por isso que a Ditália é design mais em conta.
<b>INOVAÇÃO</b>	Os móveis são desenvolvidos com tecnologias que agregam praticidade e facilidade de uso: Um produto de design diferenciado e sem pesar no bolso.
<b>MATÉRIA PRIMA</b>	As matérias primas utilizadas nos móveis da Ditália garantem a beleza e a durabilidade. São produzidos com painéis de MDP e MDF que combinados resultam em um produto de alta qualidade.
<b>ACABAMENTO</b>	Os móveis da Ditália possuem acabamentos variados podendo ser pintura UV, com brilho, para um acabamento charmoso e moderno, ou acabamento em BP, que imprime resistência única aos produtos.
<b>CERTIFICAÇÕES</b>	Atestando a busca constante pela qualidade, a Ditália tem certificado seus berços junto ao INMETRO, conferindo assim segurança aos bebês e tranquilidade aos papais.
<b>ACESSÓRIOS</b>	Puxadores, pés, corredeiras e rodízios são pensados para deixar o produto ainda mais bonito e funcional para tornar a casa ainda mais especial.
-----	-----

### DIFERENCIAIS

**Aproveitamento maior de espaços e conforto na hora de abrir e fechar os roupeiros, de porta de abrir ou de correr.**

**Praticidade e otimização do espaço com camas auxiliares que facilitam o dia a dia.**

**Baús, gavetas e prateleiras que garante maior organização no ambiente.**

**A excelência da matéria prima promovem maior durabilidade e resistência aos móveis.**

**Design internacional através da exclusiva moldura curva.**

**Aparência de novo por muito mais tempo através da pintura alto brilho.**