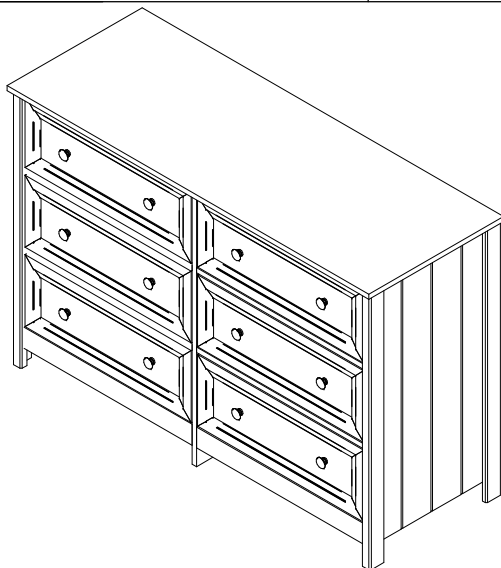


DM-217

Cômoda 6 Gav 6 Drawer Chest



Notas especiais:

- 01 - Examine completamente todas as peças do móvel antes de iniciar o trabalho.
- 02 - Recomenda-se montar o móvel conforme este manual de montagem.
- 03 - É de responsabilidade do montador seguir as instruções do Manual de Montagem, que são fundamentais para garantir a estrutura do móvel.

Special Notes:

- 01 - Examine carefully all parts of the furniture before starting the work.
- 02 - It is recommended to assemble the furniture as explained in this assembly manual.
- 03 - The assembler has the responsibility of following the instructions of the Assembly Manual, which are essential to insure the furniture structure.

Notas Especiales:

- 01 - Examinar a fondo todas las piezas de los muebles antes de comenzar el trabajo.
- 02 - Se recomienda montar el mueble como el presente manual de montaje.
- 03 - Es responsabilidad del instalador de seguir las instrucciones del Manual de la Asamblea, que son esenciales para asegurar la estructura del móvil.

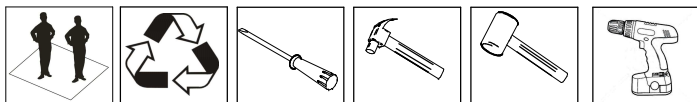
Aviso:

Para mais informações consulte as notas especiais, através do link: www.ditalia.com.br
For further information please check the special notes accessing the link: www.ditalia.com.br

Para más informaciones favor dirigirse a los apuntes especiales a través del link: www.ditalia.com.br

Ferramentas Necessárias

Tools / Herramientas



2 (duas) pessoas para montagem

- *Não acompanham o produto.
- *Not accompany the product.
- *No siguen con el producto.

Antes de montar seu móvel, leia cuidadosamente o Manual de Instruções e o mantenha para futuras consultas. OBRIGADO.

Before assembling your furniture, read the Assembly Instructions carefully, and keep it for future checking. THANKS! Antes de armar su mueble, lea el Manual de Instrucciones cuidadosamente y consérvelo para futuras referencias. GRACIAS

Lista de ferragens

Materials List / Lista de materiales

Item	Descrição Description/Descripción	Quant.
A	Cavilha Madeira Ø 6x30	28
B	Parafuso CF Ø3,5x25	12
C	Canteira	04
D	Cant. Suporte Triangular	24
E	Prego 10x10	80
F	Parafuso M4x10	12
G	Parafuso CC Ø3,5x14	76
H	Tambor Minifix	38
I	Parafuso Minifix	34
J	Puxador	12
K	Sapata	06
L	Parafuso Cabeça Chata 6x8	24
M	Corrediça Lateral	06
N	Corrediça Gaveta	06
O	Kit Anti Tombamento Fix on the Wall	02
P	H Perfil I 732mm	02
Q	Cavilha Madeira 6x50	02
R	Haste Dupla	02
S	Fixador p/ Costas	06

9

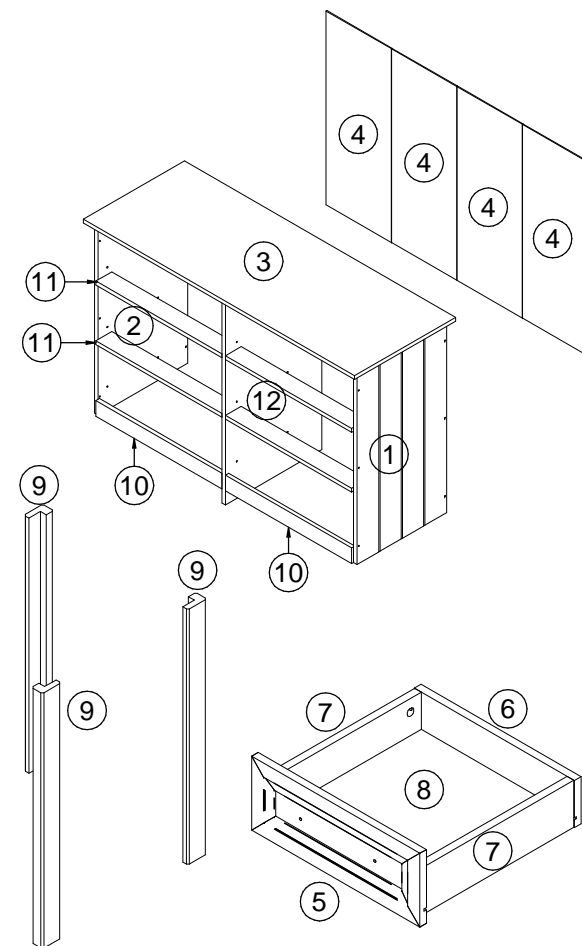


Lista de peças

Pieces List / Lista de piezas

01

N°	Descrição Description	Código	Dimensão dimension	Material	Quant.
1	Lateral Dir/Right Side	101337	731x396x15	MDP	1
2	Lateral Esq/Left Side	101338	731x396x15	MDP	1
3	Tampo/Top	103295	1196x446x15	MDP	1
4	Costa/Back	117231	288x740	MDF	4
5	Frente Gav/Drawer Front	134069	550x206x15	MDF	6
6	Costa Gav/Drawer Back	106119	531x125x15	MDP	6
7	Lateral Gav/Drawer Side	106045	335x125x15	MDP	12
8	Fundo Gav/Drawer Botton	113071	342x507x03	MDF	6
9	Moldura/Frame	117377	785x50x28	MDF	4
10	Rodapé Diant/Front Baseboard	108093	556x60x15	MDP	2
11	Travessa/Tra verse	111208	556x70x15	MDP	4
12	Divisão/Division	102128	785x425x15	MDP	1



Agora que você já comprou o seu móvel, ele merece ser montado do jeito certo.

Erros de montagem causam mais de **60%** dos danos em móveis.

Por que contratar?

Tranquilidade do **início ao fim** da montagem



PROFISSIONAIS QUALIFICADOS

Especialistas certificados na **MadeiraMadeira Serviços**.



FERRAMENTAS PROFISSIONAIS

que **protegem** seus móveis.



AGENDAMENTO EM 24 HORAS

escolha a data e o turno **ideais para** você.



GARANTIA DE 3 MESES

de cobertura **completa**.

Mais de 1 MILHÃO DE MONTAGENS
★ com avaliação **4.7** ★

Mariana S., São Paulo

"Chegaram no horário e montaram tudo rapidamente. Serviço incrível!"



Carlos R., Belo Horizonte

"Tentei montar sozinho e foi um desastre. Com a **MadeiraMadeira Serviços** ficou perfeito."



Ana P., Rio de Janeiro

"Agendamento ágil e **montagem pontual e perfeita**. Recomendo demais!"



Agende agora pelo
QR Code



Madeira**Madeira** Serviços · Atendimento em todo o Brasil

Escaneie o QRCode