

# INSTRUÇÕES DE MONTAGEM

## INSTRUCCIONES DE MONTAJE ASSEMBLY INSTRUCTIONS

### Roupeiro Seletto 02 Portas 03 Gavetas

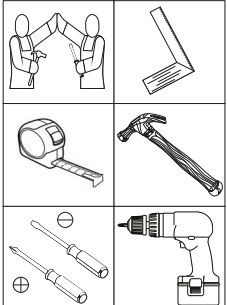
Opção 1  
Opción 1  
Option 1

Opção 2  
Opción 2  
Option 2

### Referência/Cor

- c MC03-133 - Areia HP
- c MC03-184 - Areia HP/Jequitibá

#### Requisitos para montagem Requisitor para la montaje Assembly Requirements

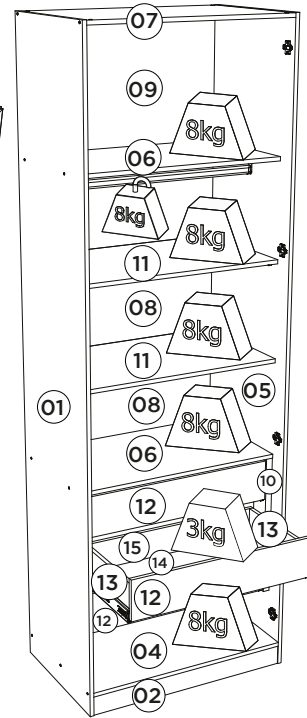
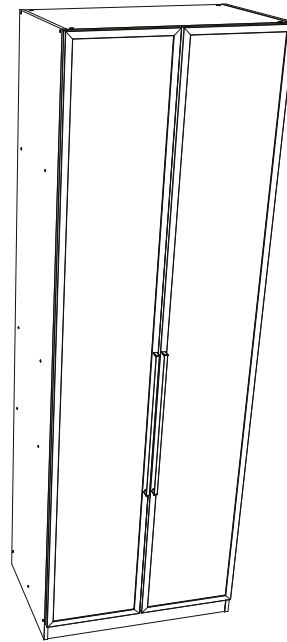
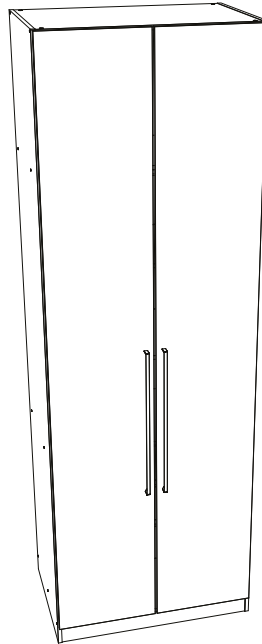


Imagens meramente ilustrativas  
Imágenes meramente ilustrativas  
Images for illustration only

**A união (V) deve ser usada somente quando este módulo for acoplado a outro módulo componível Henn, para unir duas peças de 15mm. Caso ele seja usado separadamente, a utilização do união não se faz necessário.**

**La unión (V) se debe utilizar sólo cuando el módulo está acoplado a otro módulo composable Henn, para unirse a dos 15mm piezas. Si se utiliza por separado, el uso de unión no es necesario.**

**The union (V) should be used only when this module is coupled to another Module Henn, to join two pieces of 15mm. If it is used separately, the use of the union is not necessary.**



Pesos máximos recomendados com carga uniformemente distribuídas.  
Peso máximo recomendado con la carga distribuida uniformemente.  
Recommended maximum weights with evenly distributed.

### Lista de Peças | Lista de piezas | List of parts

Item	Caixa Caja Box	Qty Ctd Qty	Descrição   Descripción   Description	Medidas (mm)   Dimensions (mm)   Size (measurements) (mm)
01	1/2	01	Lateral esquerda   Lateral izquierda   Left side	2400x520x15
02	2/2	01	Rodapé frontal   Pie delantero   Front baseboard	770x73x15
03	2/2	01	Rodapé traseiro   Pie trasero   Rear baseboard	770x73x15
04=07	2/2	01	Base Tampo   Base Tapa   Base and Top	770x520x15
05	1/2	01	Lateral direita   Lateral derecha   Right side	2400x520x15
06	2/2	02	Prateleira   Estante   Shelf	770x450x15
07=04	2/2	01	Base Tampo   Base Tapa   Base and Top	770x520x15
08	1/2	05	Fundo   Fondo   Bottom	790x365x3
09	1/2	01	Fundo Superior   Fondo superior   Superior background	790x489x3
10	1/2	02	Ripa lateral   Listón lateral   Ripa side	530x80x25
11	2/2	02	Prateleira Móvel   Estante móvil   Mobile Shelf	770x450x15
12	2/2	03	Frente de gaveta   Frente de cajón   Front of drawer	712x152x15
13	2/2	06	Lado de gaveta   Lado del cajón   Side of drawer	350x122x15
14	2/2	03	Fundo de gaveta Recortado   Fondo de cajón recortado   Drawer bottom trimmed	676x361x3
15	2/2	03	Ripa de trás   Malla detrás   Rear lath	695x122x15

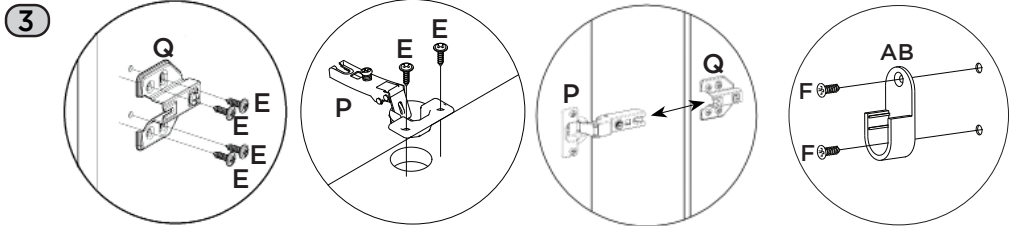
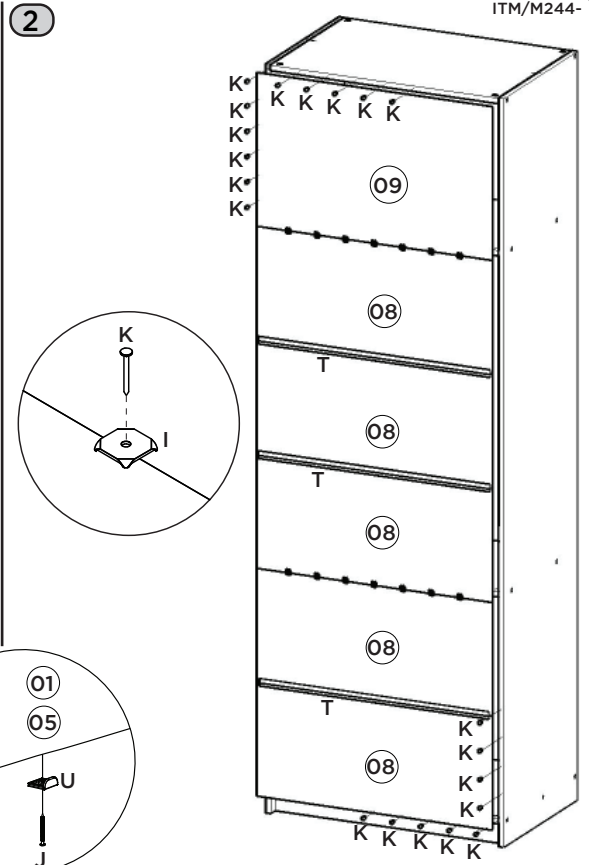
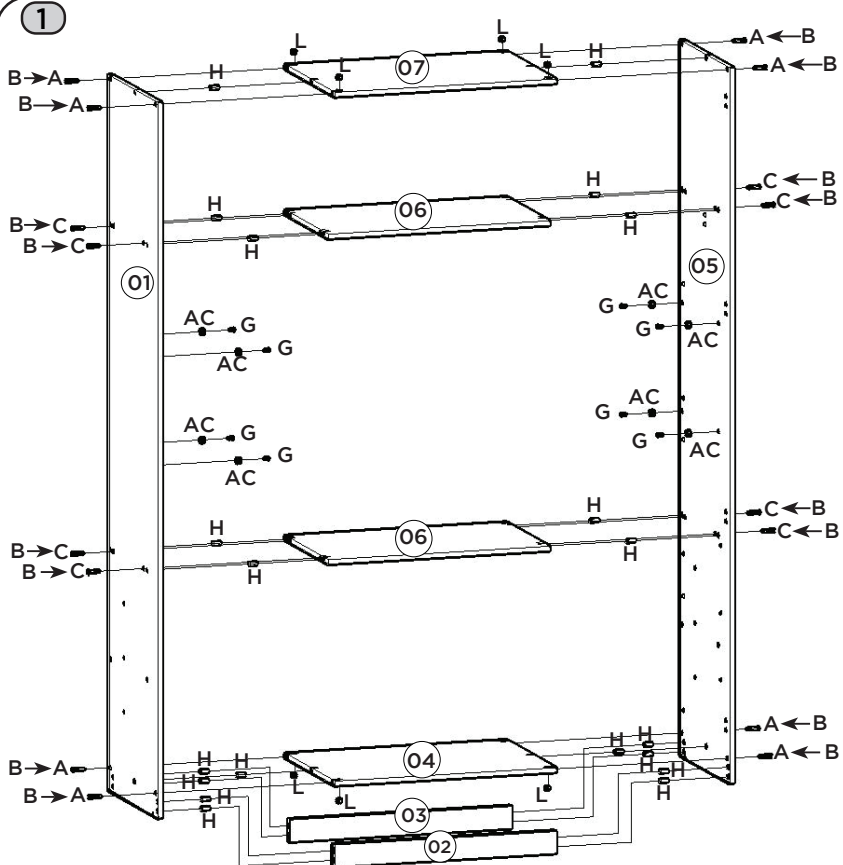
**Portas vendidas separadamente**  
**M252-133 Areia HP (Opção 1)**  
**M252-178 Jequitibá (Opção 1)**  
**M258-133 Areia HP (Opção 2)**  
**M258-178 Jequitibá (Opção 2)**

**Las puertas se venden por separado**  
**M252-133 Areia HP (Opción 1)**  
**M252-178 Jequitibá (Opción 1)**  
**M258-133 Areia HP (Opción 2)**  
**M258-178 Jequitibá (Opción 2)**

**Doors sold separately**  
**M252-133 Areia HP (Option 1)**  
**M252-178 Jequitibá (Option 1)**  
**M258-133 Areia HP (Option 2)**  
**M258-178 Jequitibá (Option 2)**

### Ferragens | Herrajes | Hardware

<b>A</b> 08x Parafuso 4,5x50mm CHT. Tornillo 4,5x50mm CHT. Screw 4,5x50mm CHT.	<b>B</b> 38x Adesivo tapa parafuso 10mm Adhesivo tapón de tornillo 10mm Bolt cover adhesive 10mm	<b>C</b> 08x Parafuso 3,5x40mm CHT. Tornillo 3,5x40mm CHT. Screw 3,5x40mm CHT.	<b>D</b> 04x Parafuso 3,5x22mm CHT. Tornillo 3,5x22mm CHT. Screw 3,5x22mm CHT.	<b>E</b> 54x Parafuso 3,5x14mm FLA. Tornillo 3,5x14mm FLA. Screw 3,5x14mm FLA.	<b>F</b> 46x Parafuso 3,5x12mm CHT. Tornillo 3,5x12mm CHT. Screw 3,5x12mm CHT.	<b>G</b> 14x Parafuso 3,0x16mm CHT. Tornillo 3,0x16mm CHT. Screw 3,0x16mm CHT.	<b>H</b> 44x Cavilha 8x25mm Cinta 8x25mm Dowel 8x25mm
<b>I</b> 14x Fixador de fundos Fijador de fondos Bottom fixer	<b>J</b> 04x Prego 12x12mm Anelado Clavo 12x12mm Anillado Ringed Nails 12x12mm	<b>K</b> 74x Prego 10x10mm Clavo 10x10mm Nail 10x10mm	<b>L</b> 08x Porca cilíndrica Tuerca cilíndrica Cylindrical nut	<b>M</b> 06x Cantoneira plástica Cantenera plástica Plastic angle brackets	<b>N</b> 06x Cantoneira suporte triangular Cantenera soporte triangular Triangle support angle	<b>O</b> 06x Distanciador de corrediça Distanciador de deslizamiento Sliding spacer	<b>P</b> 08x Dobradiça SlideOn Alta Amort. 35mm Bisagra SlideOn Alta Amort. 35mm Hinge SlideOn High damper 35mm
<b>Q</b> 08x Calço Removível Calzado extraíble Removable Shim	<b>R</b> 03x Corrediça telescópica Diapositivas telescópicas Telescopic slides	<b>S</b> 02x Puxador Aleno Fit 593mm Tirador Aleno Fit 593mm Handle Aleno Fit 593mm	<b>T</b> 03x Perfil "I" 777mm Perfil "I" 777mm Profile "I" 777mm	<b>U</b> 04x Sapata "L" 16x20mm Zapata "L" 16x20mm "L" shoe 16x20mm	<b>V</b> 05x Parafuso União Metal Tornillo Unión Metal Metal Union Screw	<b>W</b> 01x Etiqueta resinada Henn Etiqueta resinada Henn Henn resin label	<b>X</b> 01x Sachê de cola Bolsa de pegamento Glue bag
<b>Y</b> 06x Parafuso 4,0x35mm CHT. Tornillo 4,0x35mm CHT. Screw 4,0x35mm CHT.	<b>Z</b> 06x Parafuso 3,0x30mm CHT. Tornillo 3,0x30mm CHT. Screw 3,0x30mm CHT.	<b>AA</b> 01x Cabideiro Alum. 762mm Alum. 762mm percha Alum. coat hanger 762mm	<b>AB</b> 02x Suporte cabideiro Soporte de percha Coat hanger support	<b>AC</b> 08x Suporte Prateleira 15x9 Soporte Estantería 15x9 Shelf Support 15x9	<b>AD</b> 04x Parafuso 3,5x25mm FLA. Tornillo 3,5x25mm FLA. Screw 3,5x25mm FLA.		



**Observação:** As ferragens que serão utilizadas nas portas, já acompanham o produto.

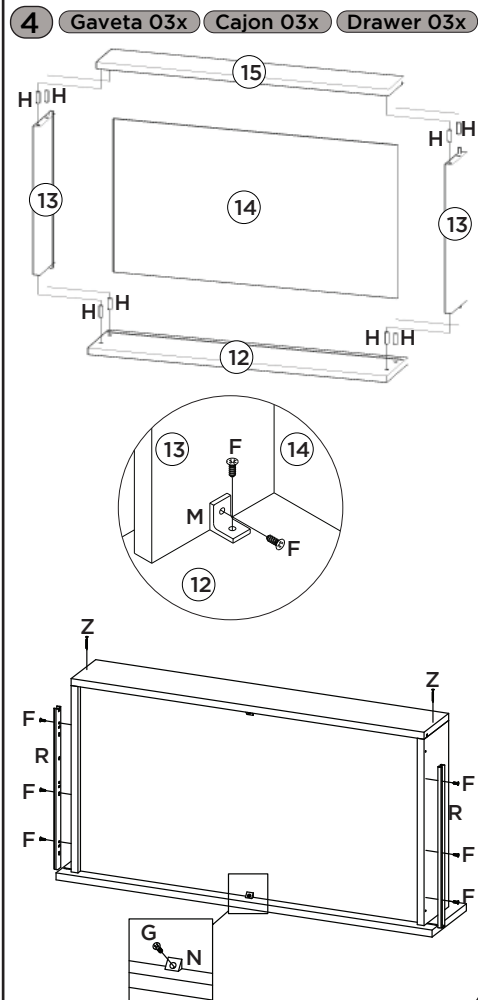
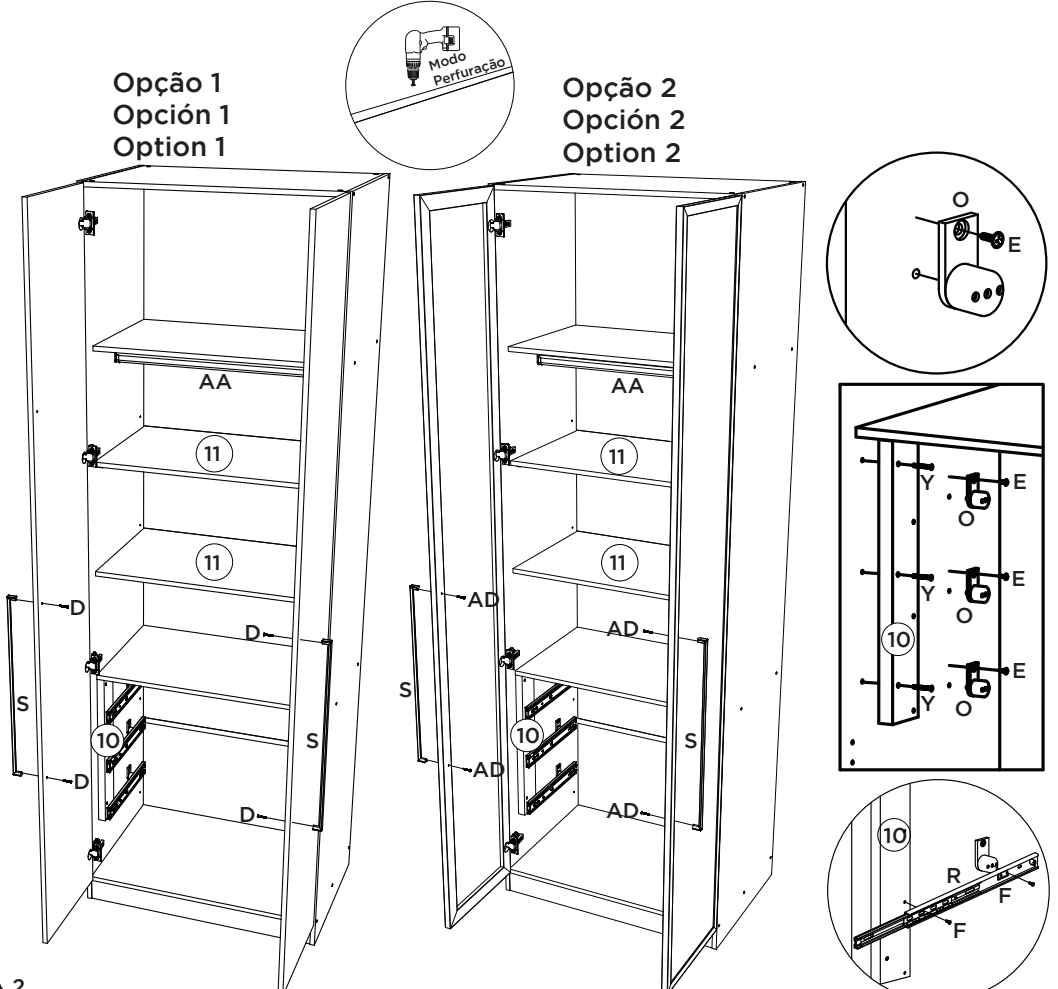
**Nota:** El hardware que se usará en las puertas, ya acompañar el producto.

**Note:** The hardware that will be used on the doors, already accompany the product.

Fazer furação passante para fixar os puxadores, utilizando as pré-marcas existentes nas portas.

Taladre agujeros para fijar las manijas, utilizando las marcas previas en las puertas.

Drill through holes to fix the handles, using the pre-markings on the doors.



# Agora que você já comprou o seu móvel, ele merece ser montado do jeito certo.

Erros de montagem causam mais de **60%** dos danos em móveis.

## Por que contratar?

Tranquilidade do **início ao fim** da montagem



### PROFISSIONAIS QUALIFICADOS

Especialistas certificados na **MadeiraMadeira Serviços**.



### FERRAMENTAS PROFISSIONAIS

que **protegem** seus móveis.



### AGENDAMENTO EM 24 HORAS

escolha a data e o turno **ideais para** você.



### GARANTIA DE 3 MESES

de cobertura **completa**.

**Mais de 1 MILHÃO DE MONTAGENS**  
★ com avaliação **4.7** ★

#### Mariana S., São Paulo

"Chegaram no horário e montaram tudo rapidamente. Serviço incrível!"



#### Carlos R., Belo Horizonte

"Tentei montar sozinho e foi um desastre. Com a **MadeiraMadeira Serviços** ficou perfeito."



#### Ana P., Rio de Janeiro

"Agendamento ágil e **montagem pontual e perfeita**. Recomendo demais!"



**Agende agora pelo QR Code**

Madeira**Madeira** Serviços · Atendimento em todo o Brasil



Escaneie o QRCode