

# INSTRUÇÕES DE MONTAGEM

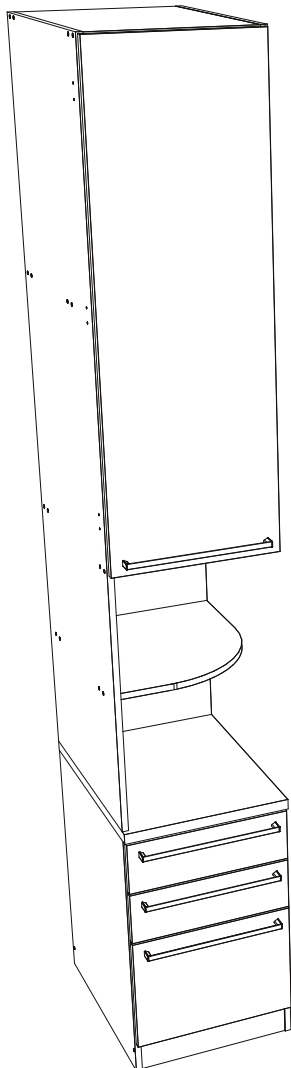
## INSTRUCCIONES DE MONTAJE ASSEMBLY INSTRUCTIONS

Mesa de Cabeceira Seletto 01 Porta 03 Gavetas

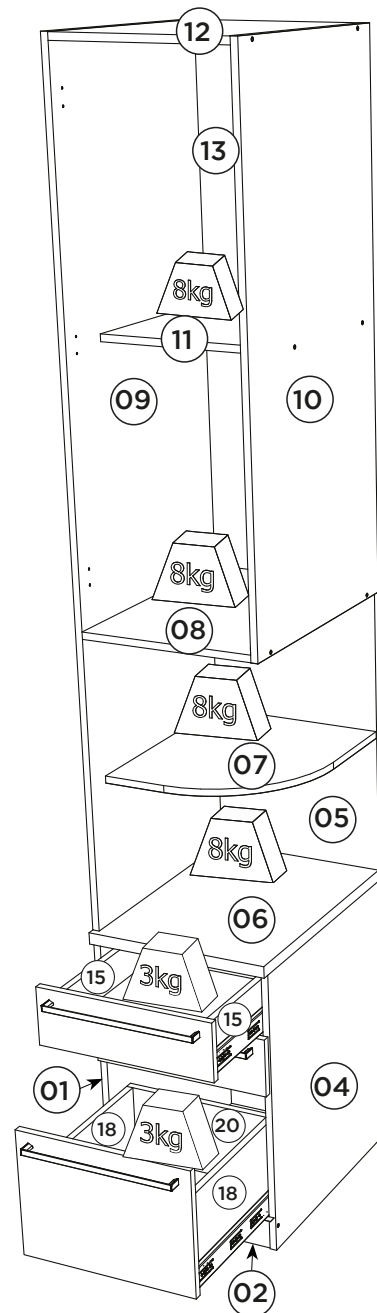
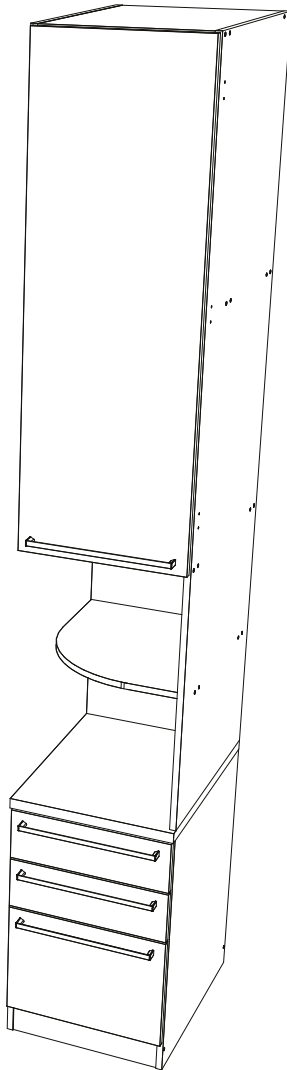
c MC02-133 Areia HP

c MC02-184 Areia HP/Jequitibá

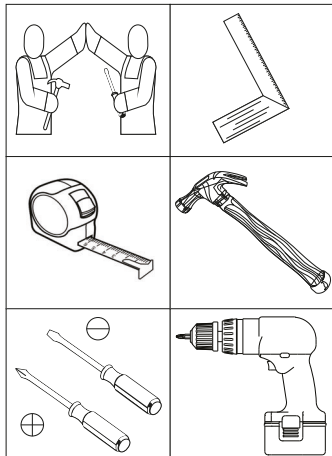
Opção 1  
Opción 1  
Option 1



Opção 2  
Opción 2  
Option 2



Requisitos para montagem  
Requisitor para la montaje  
Assembly Requirements



Imagens meramente ilustrativas  
Imágenes meramente ilustrativas  
Images for illustration only

Pesos máximos recomendados com carga distribuída  
Peso máximo recomendado con la carga distribuida  
Recommended maximum weights with evenly distributed.

### AVISO

Para limpeza de seu móvel, use uma flanela seca ou umedecida, e não utilize produtos químicos que possam danificar seu produto.

### SISTEMA DE MONTAGEM

O sistema de montagem dos produtos, funciona de acordo com a ordem crescente dos números indicados no desenho. Ex.: 01, 02, 03, 04... até a conclusão da montagem.

### ADVERTENCIA

Para limpieza de su móvil, use una franela seca o húmeda, y no utilice productos químicos que puedan dañar su producto.

### SISTEMA DE MONTAJE

El sistema de montaje de los productos funciona de acuerdo con el orden creciente de los números indicados en el dibujo. Ej.: 01, 02, 03, 04... hasta la conclusión del montaje.

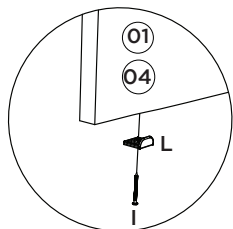
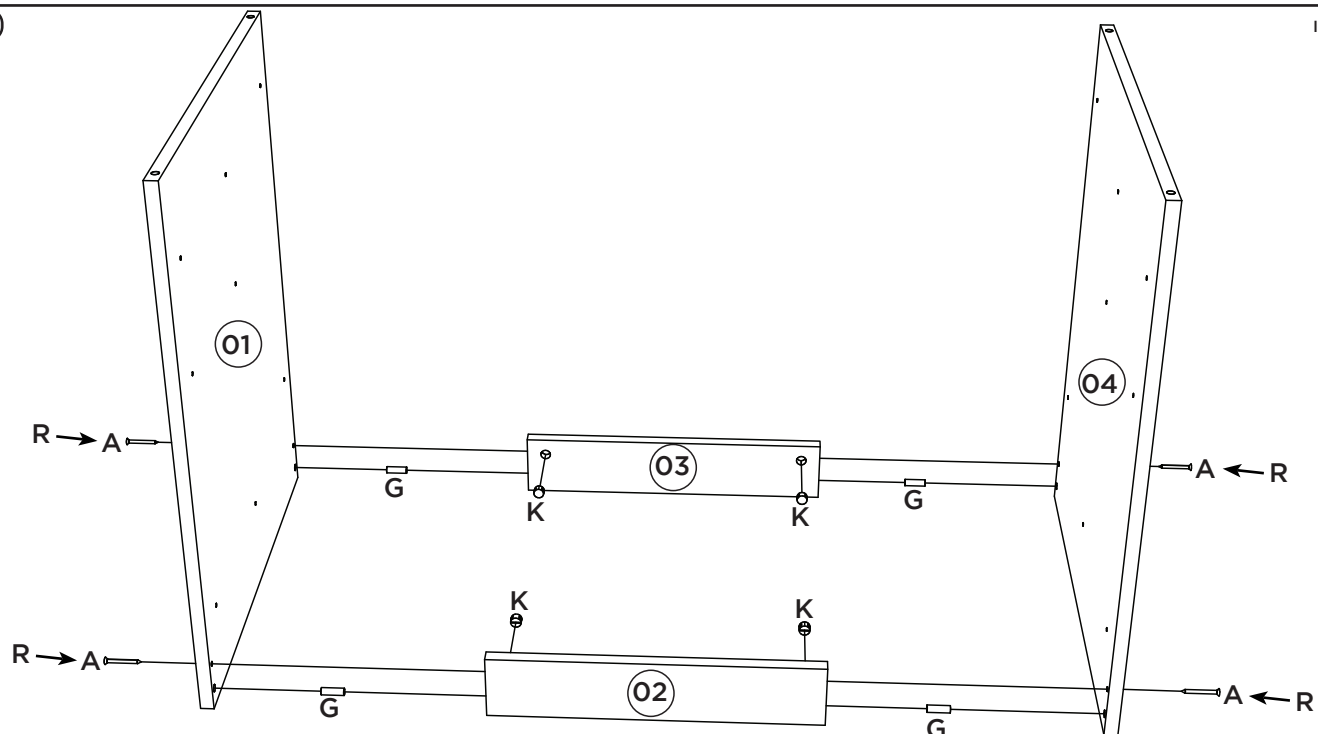
### NOTICE

To clean your furniture, use a dry or wet cloth, and do not use chemicals that may damage your product.

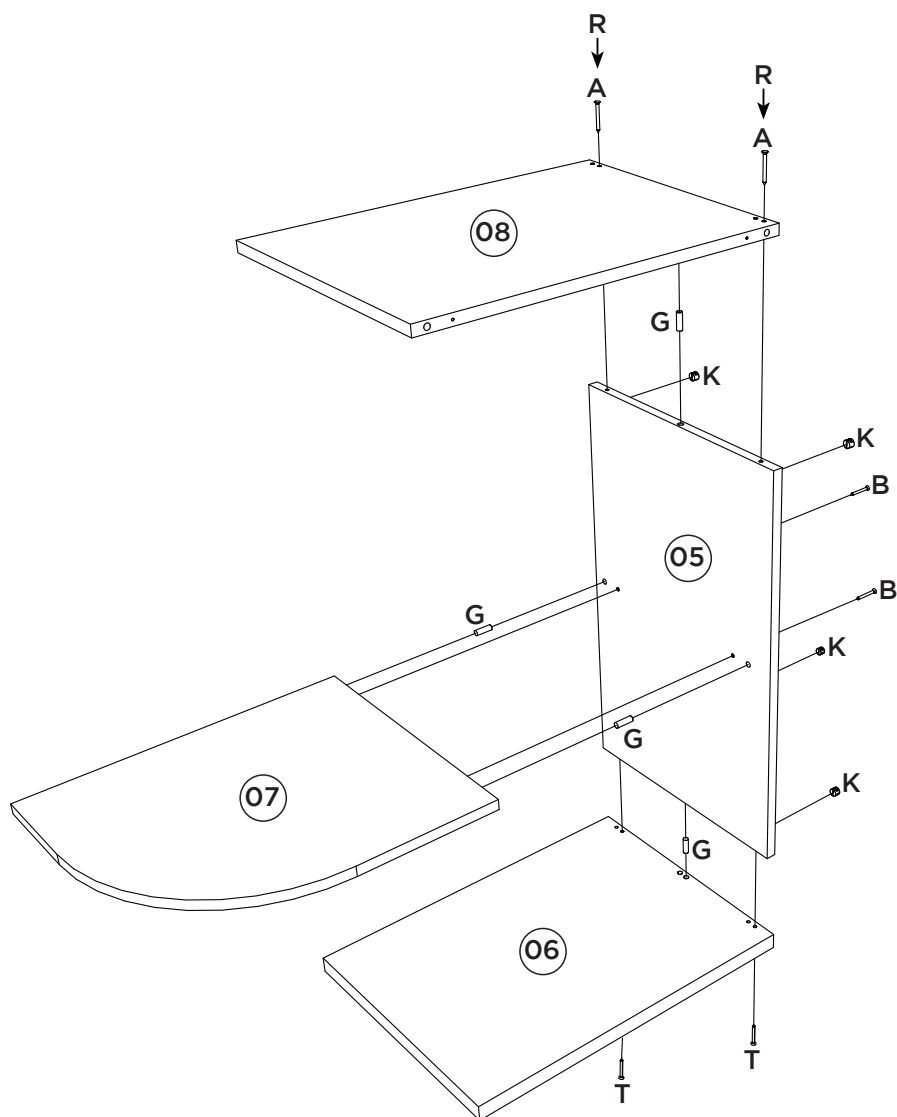
### ASSEMBLY SYSTEM

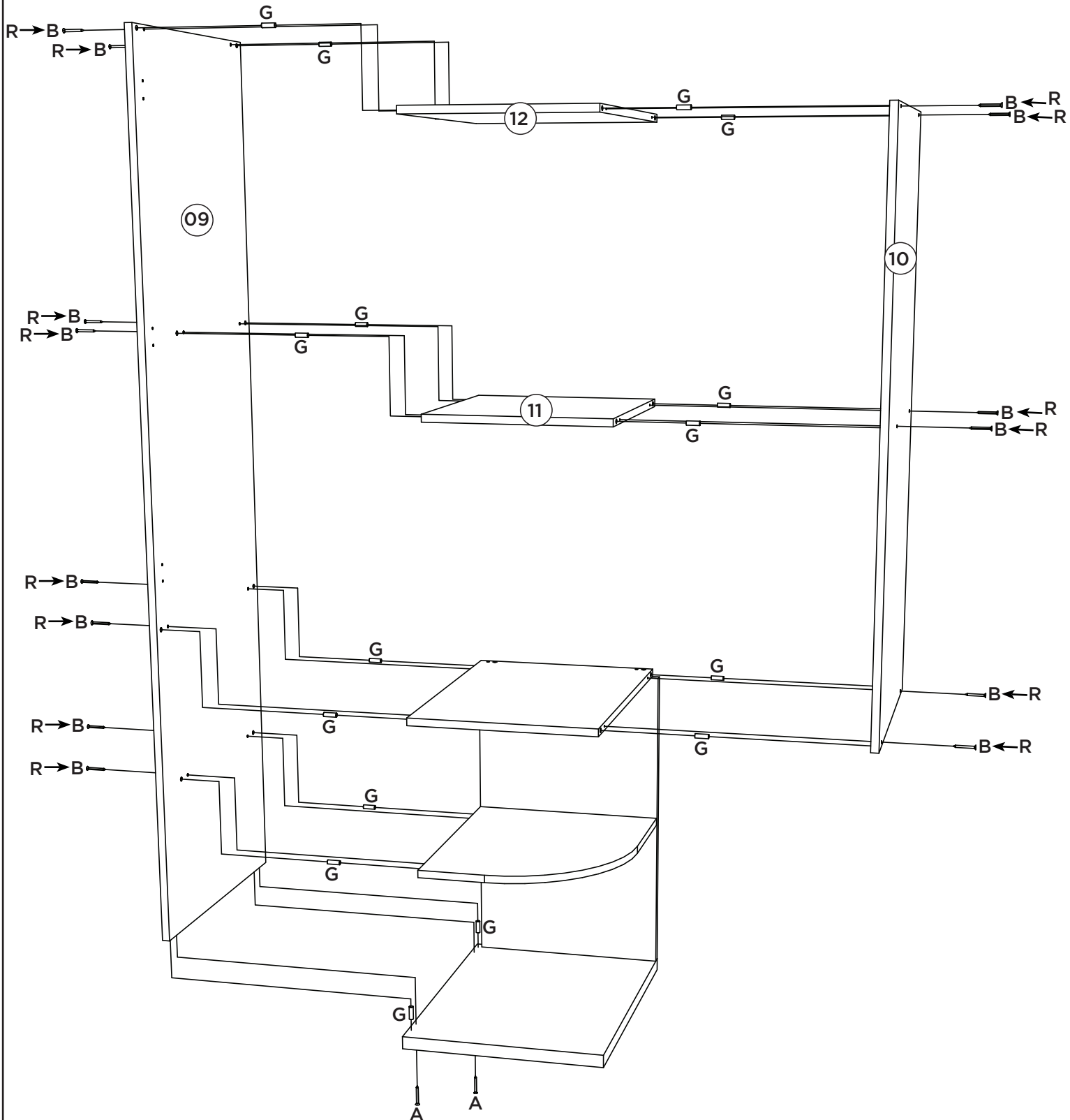
The products' assembly system works according to the increasing order of the indicated numbers. For example: 01, 02, 03, 04 ... to the end of the assembly.

1



2

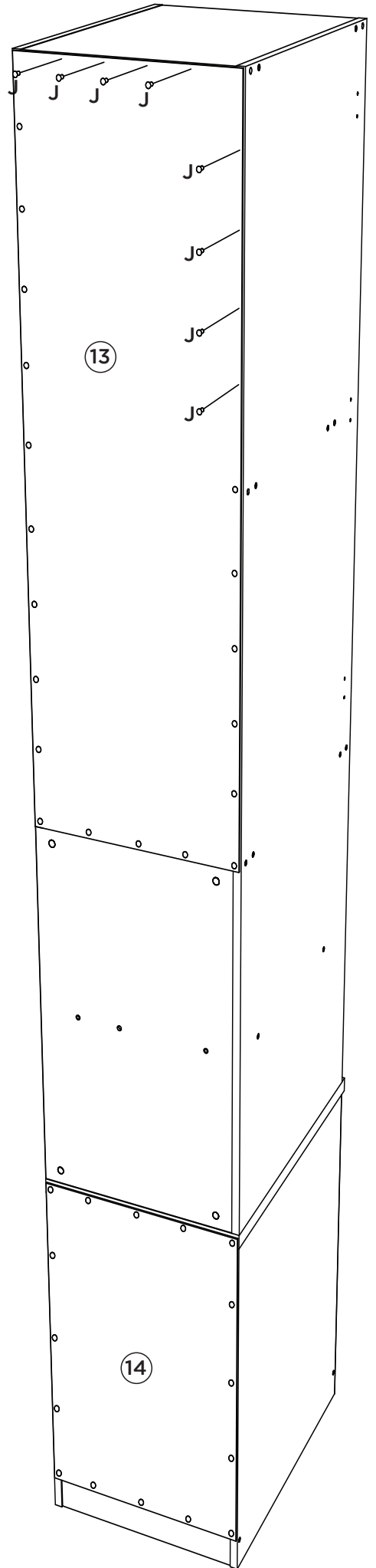
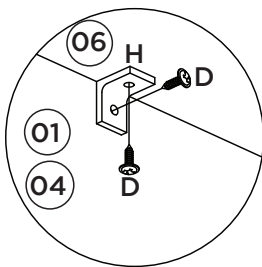
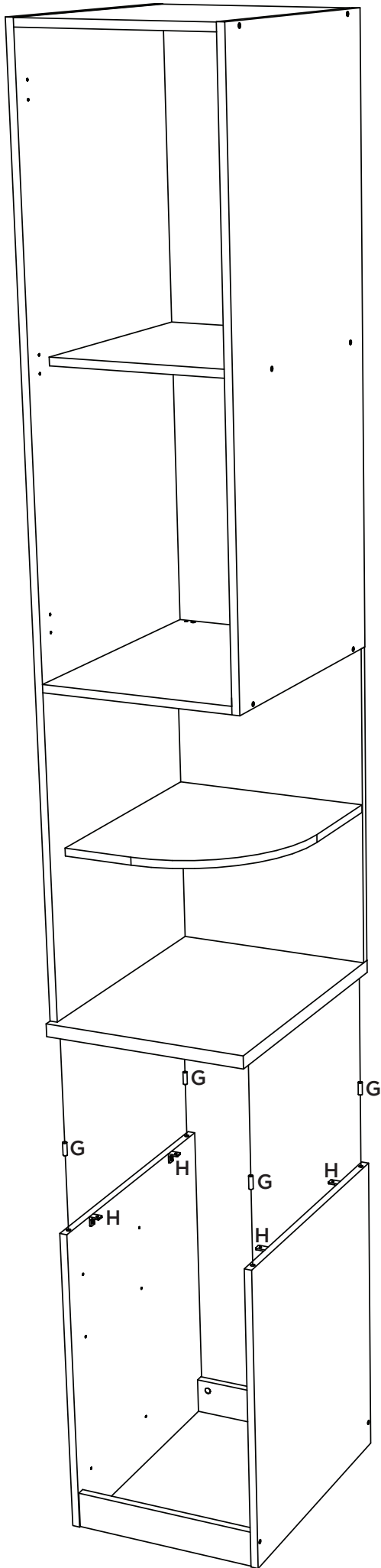




Fazer a furação passante  
para colocação da cavilha

Hacer la perforación pasante  
para colocar la clavija

Making the through hole for  
the pin placement



14

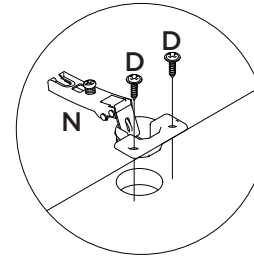
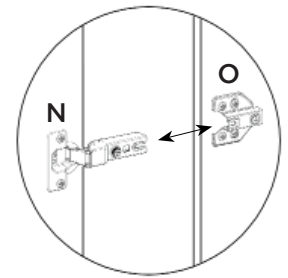
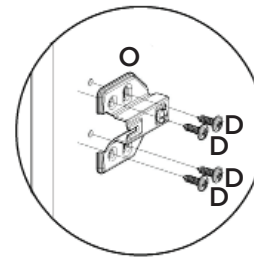
6



Porta e Frontes de Gavetas vendidos  
separadamente  
M254-133 Areia HP  
M254-178 Jequitibá

Los frentes de las puertas y los cajones  
se venden por separado  
M254-133 Areia HP  
M254-178 Jequitibá

Door and Drawer Fronts sold separately  
M254-133 Areia HP  
M254-178 Jequitibá

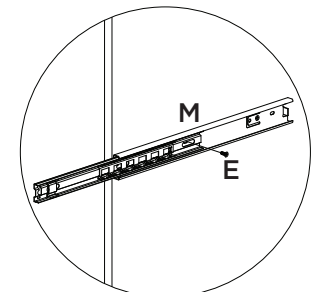
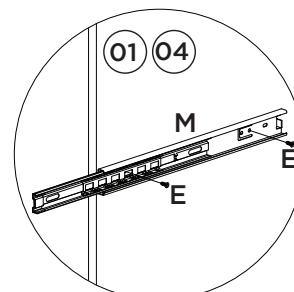
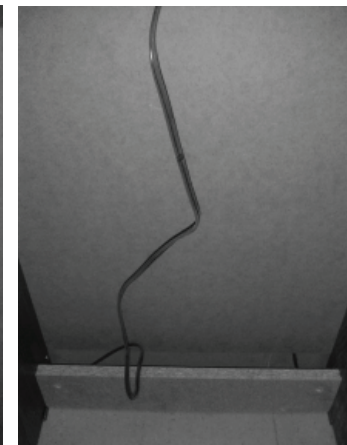
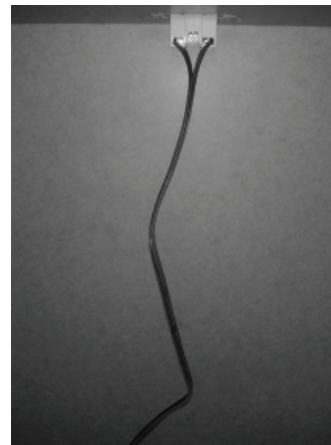


**Observação:** As ferragens que serão  
utilizadas na porta e gavetas, já  
acompanham o produto.

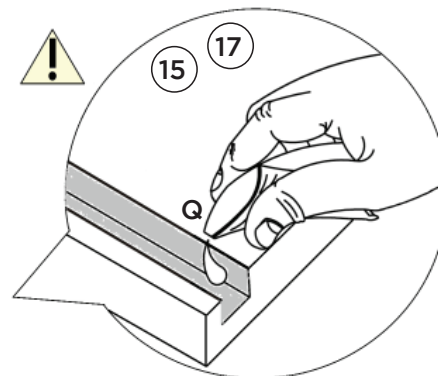
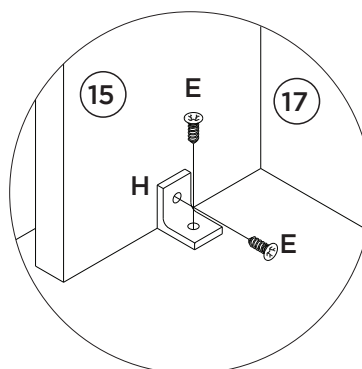
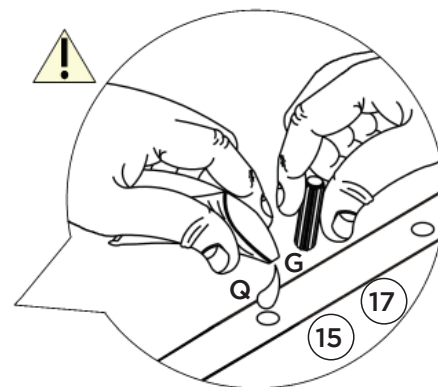
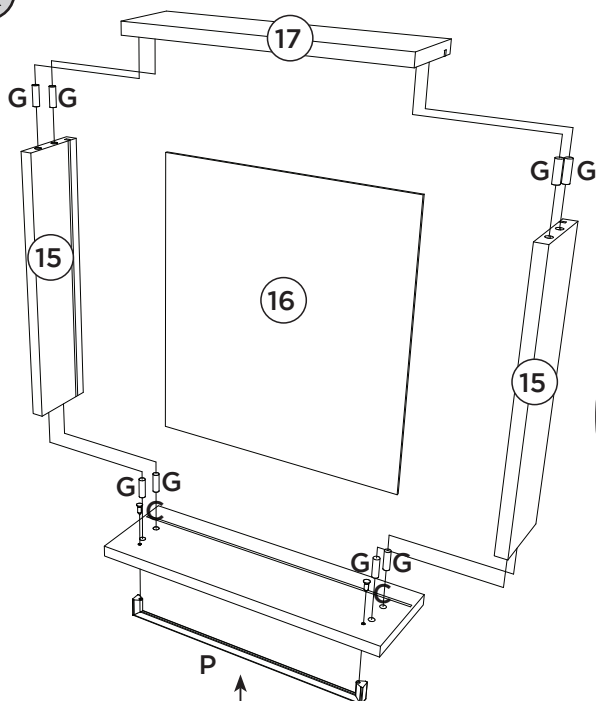
**Nota:** Los herrajes que se utilizarán en la  
puerta y los cajones ya están incluidos  
con el producto.

**Note:** The hardware that will be used in  
the door and drawers are already  
included with the product.

OPCIONAL: Kit Tomada Preta (01010194)  
OPTIONAL: Kit socket Black (01010194)  
OPTIONAL: Black Outlet Kit (01010194)



2X



Porta e Frontes de Gavetas vendidos separadamente  
M254-133 Areia HP  
M254-178 Jequitibá

Los frentes de las puertas y los cajones se venden por separado  
M254-133 Areia HP  
M254-178 Jequitibá

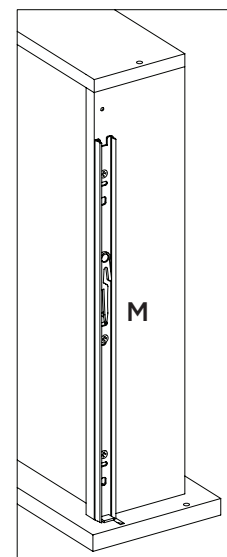
Door and Drawer Fronts sold separately  
M254-133 Areia HP  
M254-178 Jequitibá



Fixar o Puxador (P) na Frente de Gaveta antes de colocar a peça (15).

Fije la Manija (P) en el Frente del Cajón antes de colocar la pieza (15).

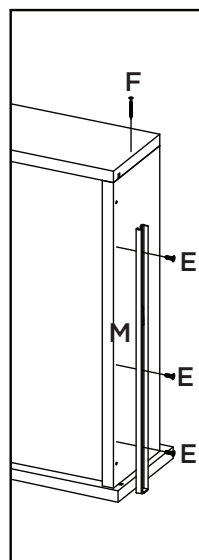
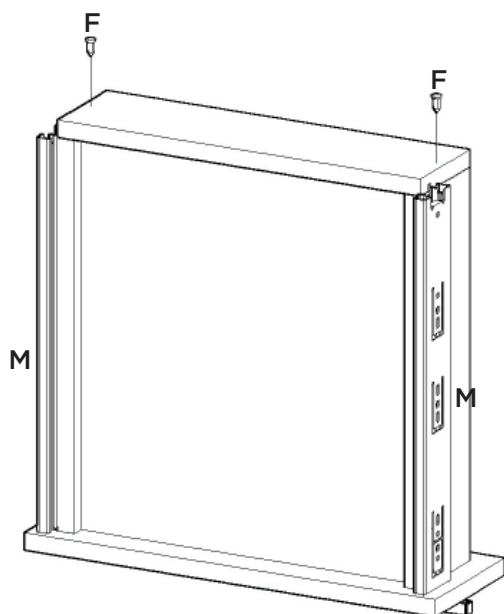
Fix the Handle (P) on the Front of the Drawer before placing the part (15).



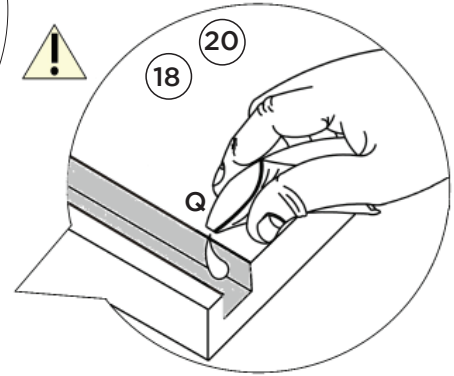
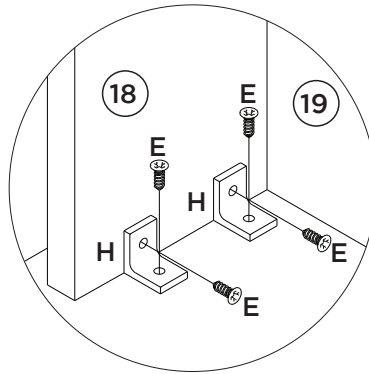
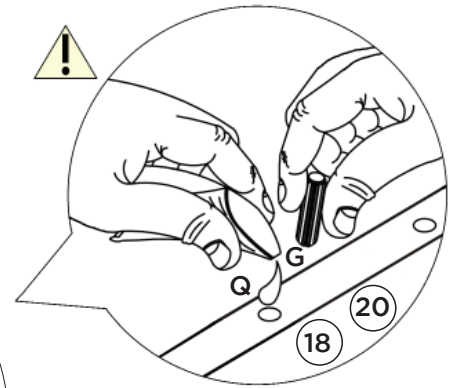
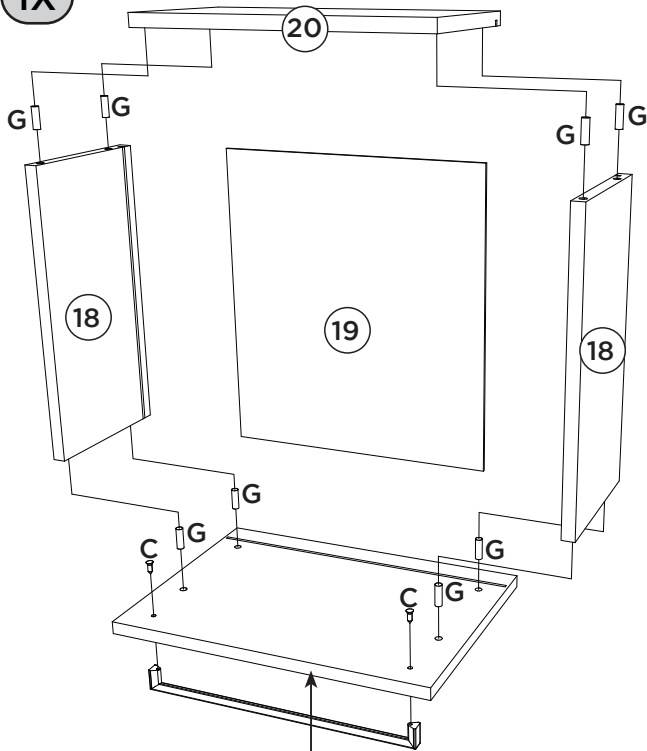
A corredeira (M) deverá ser alinhada com a parte de baixo do lado de gaveta (15)

La corredera (M) debe ser alineada con la parte de por el lado del cajón (15)

The slide (M) should be Aligned with the bottom Of the drawer side (15)



1X



Porta e Frontes de Gavetas vendidos separadamente  
M254-133 Areia HP  
M254-178 Jequitibá

Los frentes de las puertas y los cajones se venden por separado  
M254-133 Areia HP  
M254-178 Jequitibá

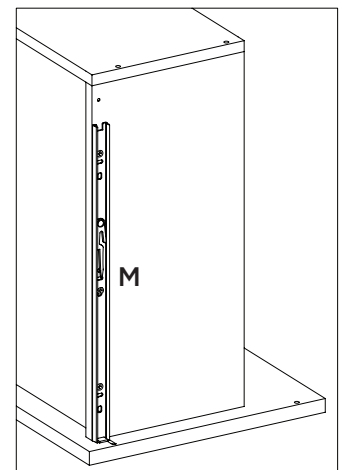
Door and Drawer Fronts sold separately  
M254-133 Areia HP  
M254-178 Jequitibá



Fixar o Puxador (P) na Frente de Gaveta antes de colocar a peça (18).

Fije la Manija (P) en el Frente del Cajón antes de colocar la pieza (18).

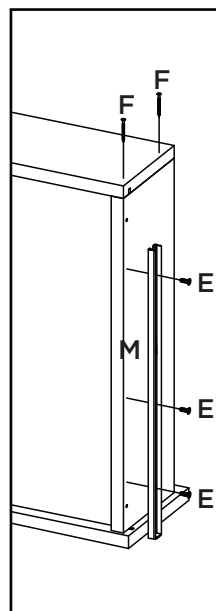
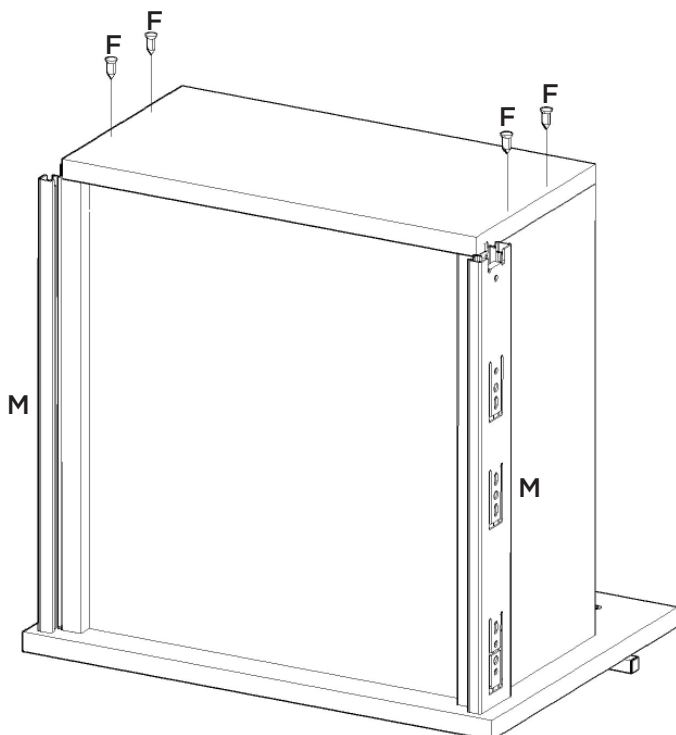
Fix the Handle (P) on the Front of the Drawer before placing the part (18).



A corredeira (M) deverá ser alinhada com a parte de baixo do lado de gaveta (18)

La corredera (M) debe ser alineada con la parte de por el lado del cajón (18)




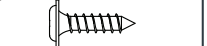



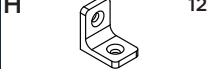





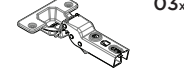




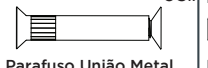
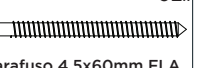
The slide (M) should be Aligned with the bottom of the drawer side (18)





Item	Caixa Caja Box	Qty Ctd Qty	Descrição Descripción Description	Medidas (mm)   Dimensions (mm)   Size (measurements) (mm)
01	1/1	01	Lateral esquerda   Lateral izquierda   Left side	621x520x15
02	1/1	01	Rodapé frontal   Pie delantero   Front baseboard	369x73x15
03	1/1	01	Rodapé traseiro   Pie trasero   Rear baseboard	369x73x15
04	1/1	01	Lateral direita   Lateral derecha   Right side	621x520x15
05	1/1	01	Fundo 15mm   Fondo 15mm   15mm Bottom	618x385x15
06	1/1	01	Tampo 25mm   Tapa 25mm   25mm top	535x400x25
07	1/1	01	Prateleira central   Estante central   Central shelf	450x384x15
08	1/1	01	Base Aéreo   Base Aérea   Air Base	520x370x15
09	1/1	01	Lateral Maior   Lateral Mayor   Larger Lateral	1754x520x15
10	1/1	01	Lateral Direita Aéreo   Lateral Derecha Aéreo   Right Side Air	1136x520x15
11	1/1	01	Prateleira   Estante   Shelf	400x370x15
12	1/1	01	Tampo superior   Tapa superior   Top panel	520x370x15
13	1/1	01	Fundo Superior   Fondo superior   Superior background	1132x395x3
14	1/1	01	Fundo Cru   Fondo crudo   Raw Background	581x395x3
15	1/1	04	Lado de gaveta   Lado del cajón   Side of drawer	350x90x15
16=19	1/1	02	Fundo de gaveta   Fondo del cajón   Drawer bottom	361x325x3
17	1/1	02	Ripa de trás   Malla detrás   Rear lath	344x90x15
18	1/1	02	Lado de gaveta maior   Lado del cajón mayor   Largest drawer side	350x180x15
19=16	1/1	01	Fundo de gaveta   Fondo del cajón   Drawer bottom	361x325x3
20	1/1	01	Ripa de trás maior   Malla detrás mayor   Larger rear lath	344x180x15

Ferragens | Herrajes | Hardware

<b>A</b>	08x	<b>B</b>	16x	<b>C</b>	08x	<b>D</b>	26x	<b>E</b>	52x	<b>F</b>	08x	<b>G</b>	52x
													
Parafuso 4,5x50mm CHT. Tornillo 4,5x50mm CHT. Screw 4,5x50mm CHT.		Parafuso 3,5x40mm CHT. Tornillo 3,5x40mm CHT. Screw 3,5x40mm CHT.		Parafuso 3,5x22mm CHT. Tornillo 3,5x22mm CHT. Screw 3,5x22mm CHT.		Parafuso 3,5x14mm FLA. Tornillo 3,5x14mm FLA. Screw 3,5x14mm FLA.		Parafuso 3,5x12mm CHT. Tornillo 3,5x12mm CHT. Screw 3,5x12mm CHT.		Parafuso 3,0x30mm CHT. Tornillo 3,0x30mm CHT. Screw 3,0x30mm CHT.		Cavilha 8x25mm Cinta 8x25mm Dowel 8x25mm	
<b>H</b>	12x	<b>I</b>	04x	<b>J</b>	50x	<b>K</b>	08x	<b>L</b>	04x	<b>M</b>	03x	<b>N</b>	03x
													
Cantoneira plástica Cantonera plástica Plastic angle brackets		Prego 12x12mm Anelado Clavo 12x12mm Anillado Ringed Nails 12x12mm		Prego 10x10mm Clavo 10x10mm Nail 10x10mm		Porca cilíndrica Tuerca cilíndrica Cylindrical nut		Sapata "L" 16x20mm Zapata "L" 16x20mm "L" shoe 16x20mm		Corrediza telescópica Diapositivas telescópicas Telescopic slides		Dobradica SlideOn Alta Amort. 35mm Bisagra SlideOn Alta Amort. 35mm Hinge SlideOn High damper 35mm	
<b>O</b>	03x	<b>P</b>	04x	<b>Q</b>	02x	<b>R</b>	34x	<b>S</b>	05x	<b>T</b>	02x		
													
Calço Removível Calzado extraíble Removable Shim		Puxador Aleno Fit 300mm Tirador Aleno Fit 300mm Handle Aleno Fit 300mm		Sachê de cola Bolsa de pegamento Glue bag		Adesivo tapa parafuso 10mm Adhesivo tapón de tornillo 10mm Bolt cover adhesive 10mm		Parafuso União Metal Tornillo Unión Metal Metal Union Screw		Parafuso 4,5x60mm FLA. Tornillo 4,5x60mm FLA. Screw 4,5x60mm FLA.			

A união (S) deve ser usada somente quando este módulo for acoplado a outro módulo componível Henn, para unir duas peças de 15mm. Caso ele seja usado separadamente, a utilização do união não se faz necessário.

La unión (S) se debe utilizar sólo cuando el módulo está acoplado a otro módulo composable Henn, para unirse a dos 15mm piezas. Si se utiliza por separado, el uso de unión no es necesario.

The union (S) should be used only when this module is coupled to another Module Henn, to join two pieces of 15mm. If it is used separately, the use of the union is not necessary.