

INSTRUÇÕES DE MONTAGEM

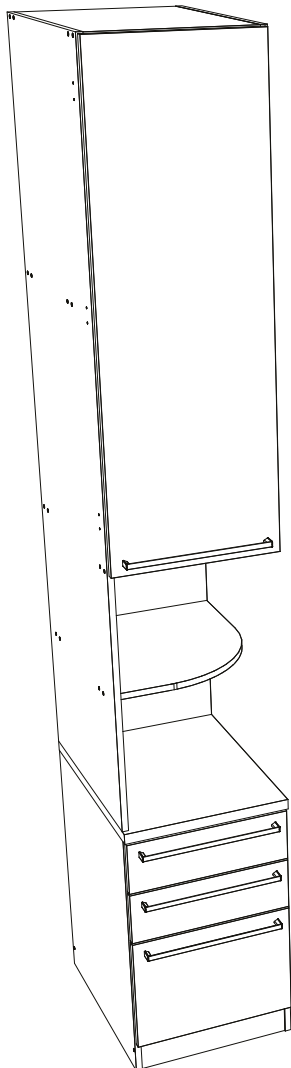
INSTRUCCIONES DE MONTAJE ASSEMBLY INSTRUCTIONS

Mesa de Cabeceira Seletto 01 Porta 03 Gavetas

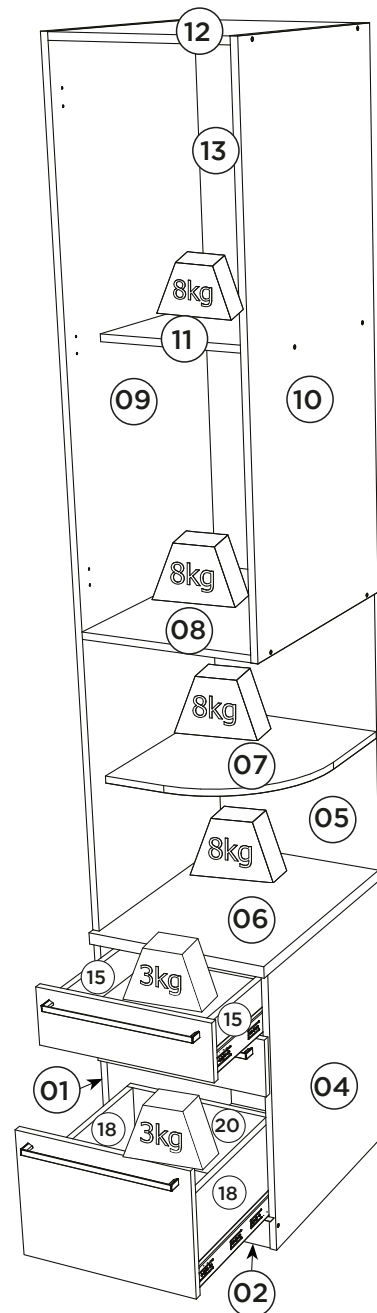
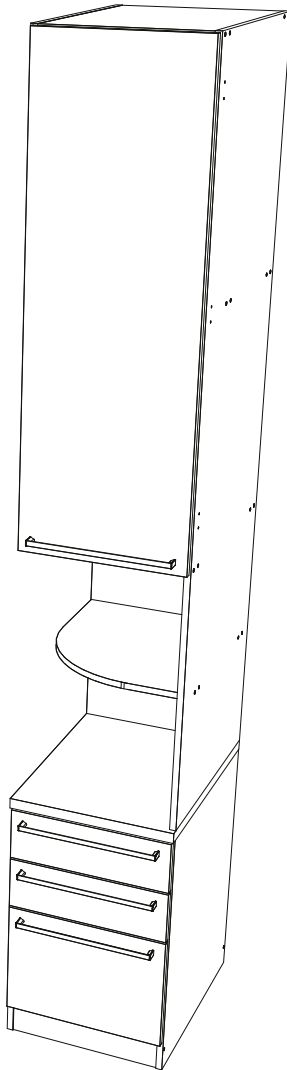
c MC02-133 Areia HP

c MC02-184 Areia HP/Jequitibá

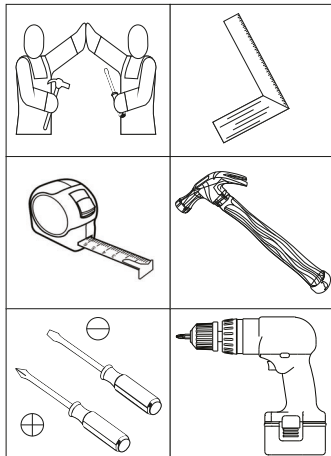
Opção 1
Opción 1
Option 1



Opção 2
Opción 2
Option 2



Requisitos para montagem
Requisitor para la montaje
Assembly Requirements



Imagens meramente ilustrativas
Imágenes meramente ilustrativas
Images for illustration only

Pesos máximos recomendados com carga distribuída
Peso máximo recomendado con la carga distribuida
Recommended maximum weights with evenly distributed.

AVISO

Para limpeza de seu móvel, use uma flanela seca ou umedecida, e não utilize produtos químicos que possam danificar seu produto.

SISTEMA DE MONTAGEM

O sistema de montagem dos produtos, funciona de acordo com a ordem crescente dos números indicados no desenho. Ex.: 01, 02, 03, 04... até a conclusão da montagem.

ADVERTENCIA

Para limpieza de su móvil, use una franela seca o húmeda, y no utilice productos químicos que puedan dañar su producto.

SISTEMA DE MONTAJE

El sistema de montaje de los productos funciona de acuerdo con el orden creciente de los números indicados en el dibujo. Ej.: 01, 02, 03, 04... hasta la conclusión del montaje.

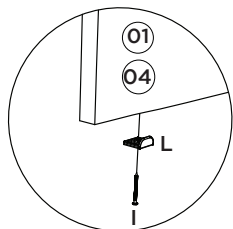
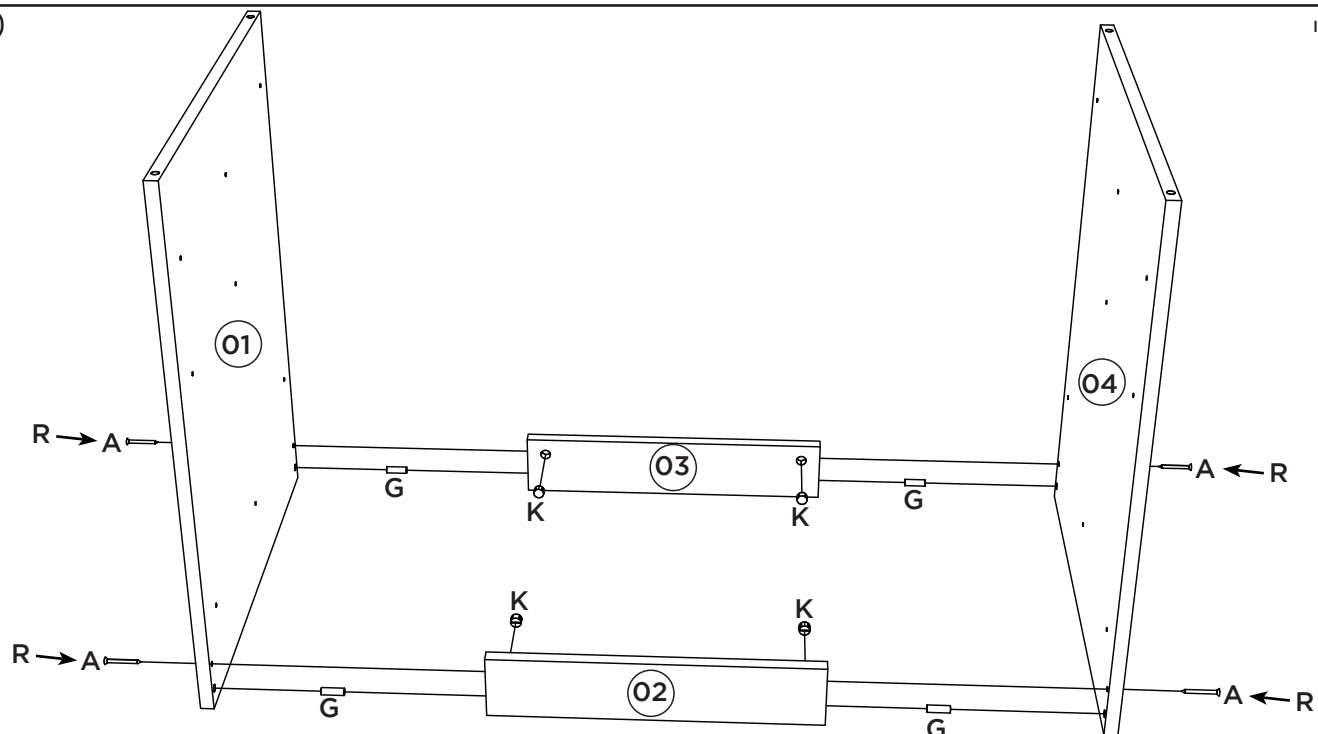
NOTICE

To clean your furniture, use a dry or wet cloth, and do not use chemicals that may damage your product.

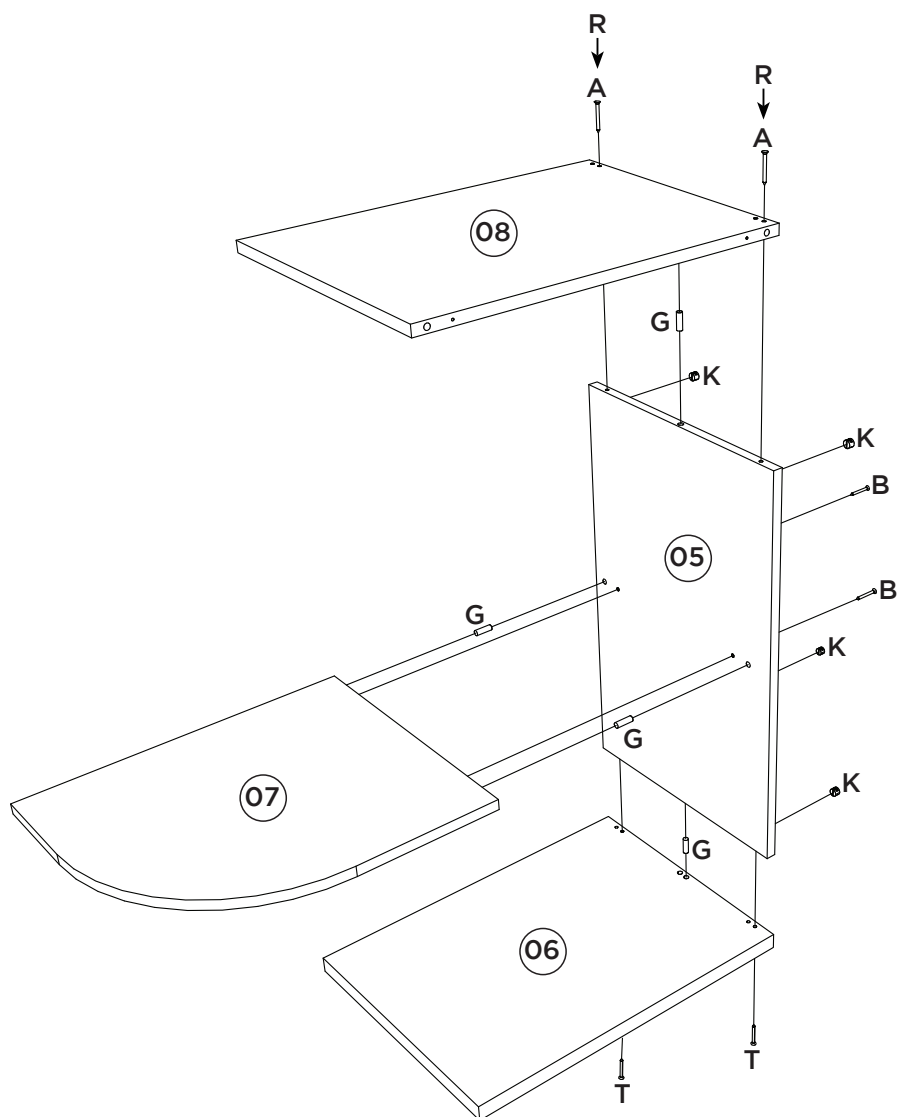
ASSEMBLY SYSTEM

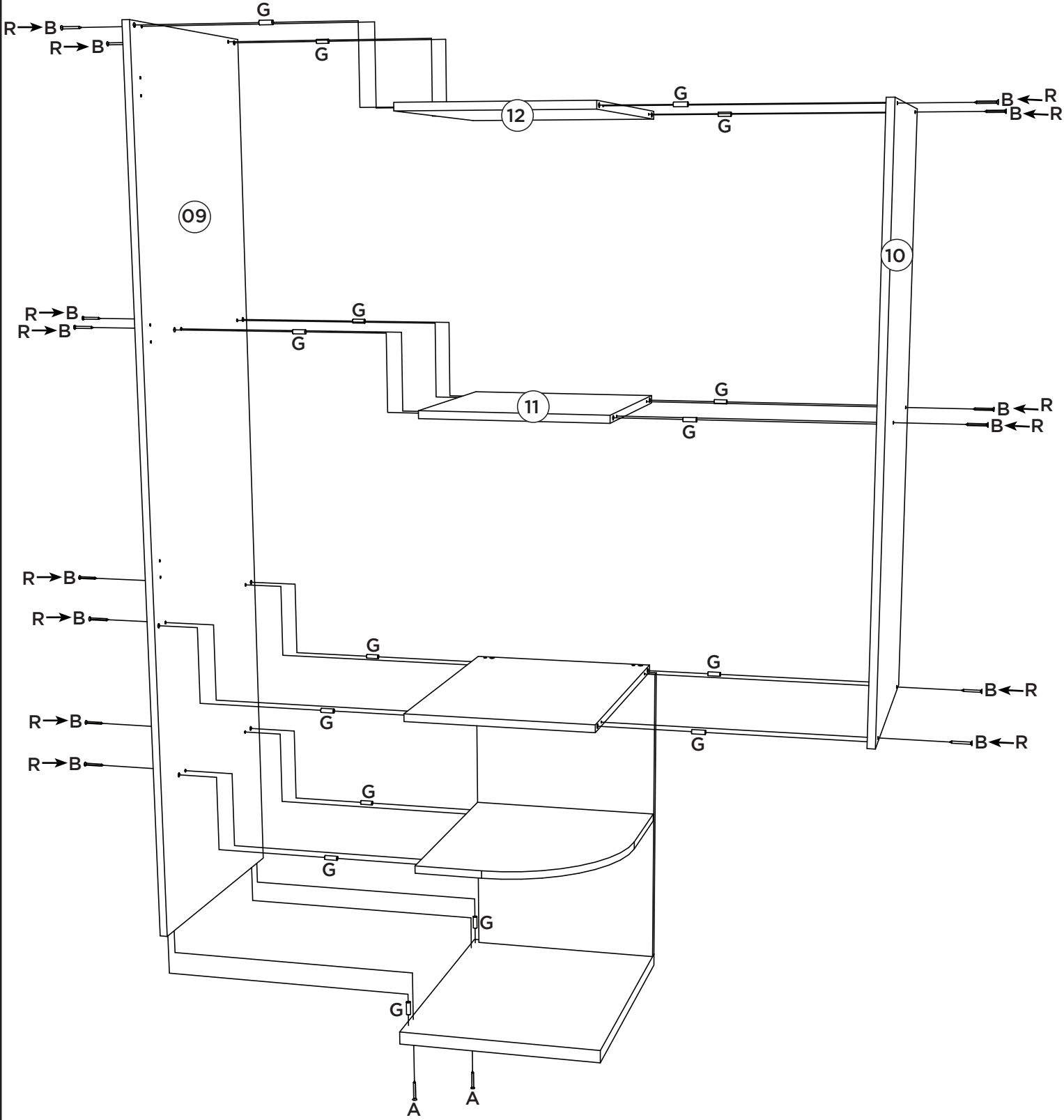
The products' assembly system works according to the increasing order of the indicated numbers. For example: 01, 02, 03, 04 ... to the end of the assembly.

1



2

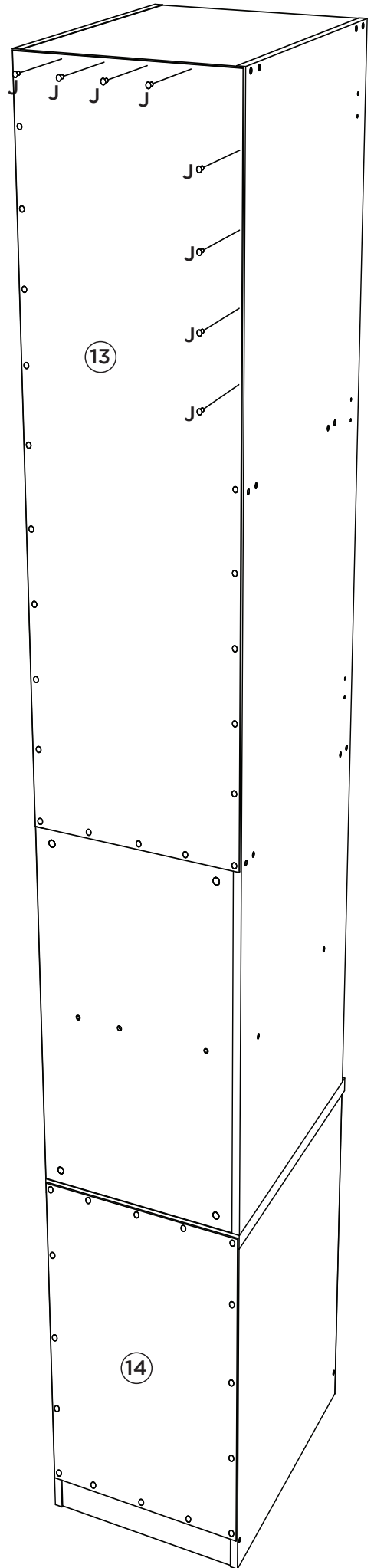
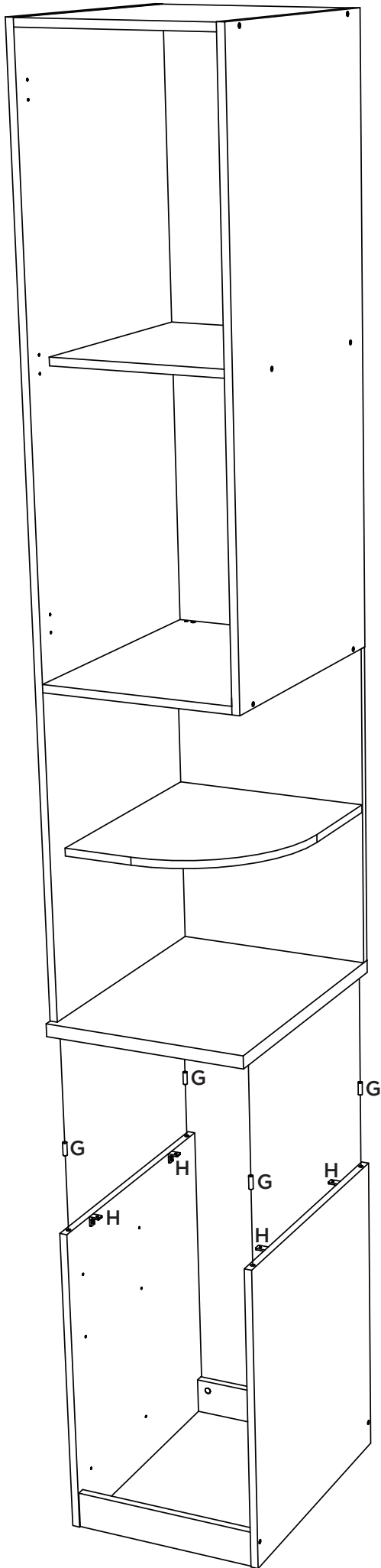




Fazer a furação passante para colocação da cavilha

Hacer la perforación pasante para colocar la clavija

Making the through hole for the pin placement



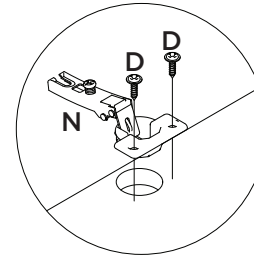
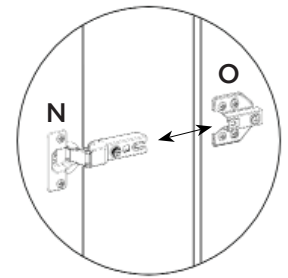
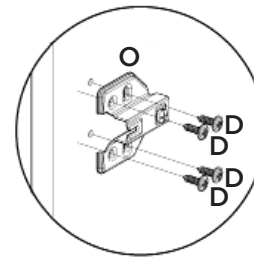
6



Porta e Frontes de Gavetas vendidos separadamente
M254-133 Areia HP
M254-178 Jequitibá

Los frentes de las puertas y los cajones se venden por separado
M254-133 Areia HP
M254-178 Jequitibá

Door and Drawer Fronts sold separately
M254-133 Areia HP
M254-178 Jequitibá

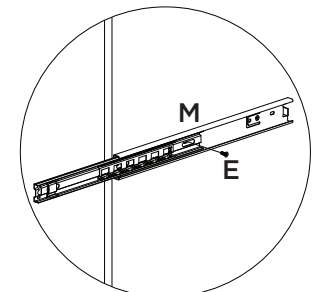
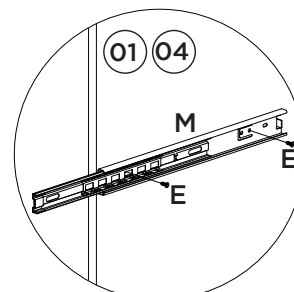
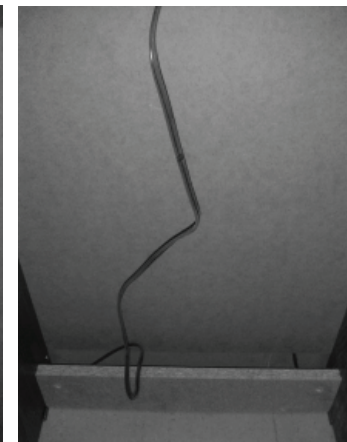
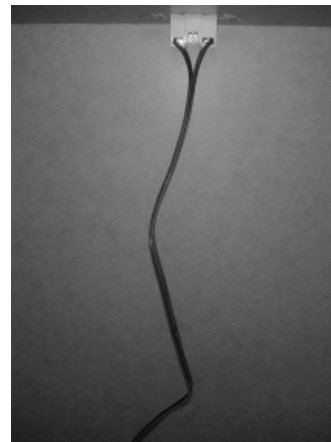


Observação: As ferragens que serão utilizadas na porta e gavetas, já acompanham o produto.

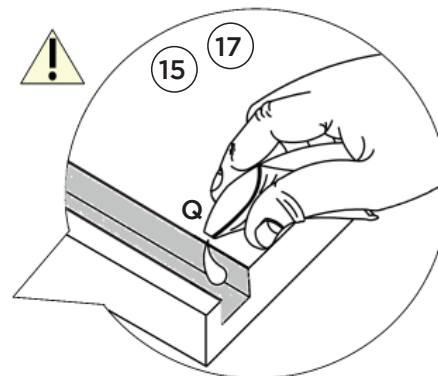
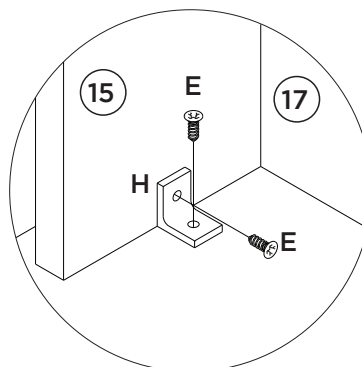
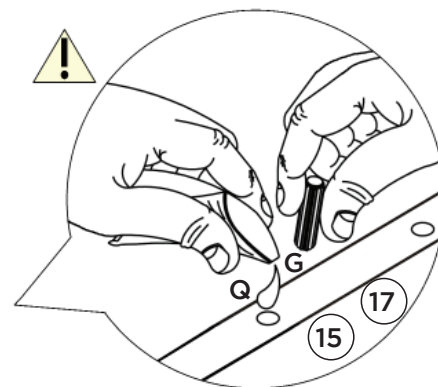
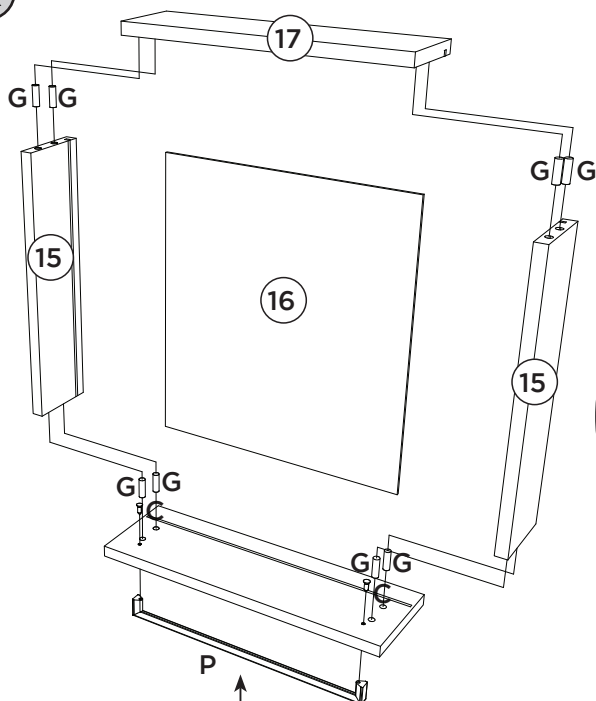
Nota: Los herrajes que se utilizarán en la puerta y los cajones ya están incluidos con el producto.

Note: The hardware that will be used in the door and drawers are already included with the product.

OPCIONAL: Kit Tomada Preta (01010194)
OPTIONAL: Kit socket Black (01010194)
OPTIONAL: Black Outlet Kit (01010194)



2X



Porta e Frontes de Gavetas vendidos separadamente
M254-133 Areia HP
M254-178 Jequitibá

Los frentes de las puertas y los cajones se venden por separado
M254-133 Areia HP
M254-178 Jequitibá

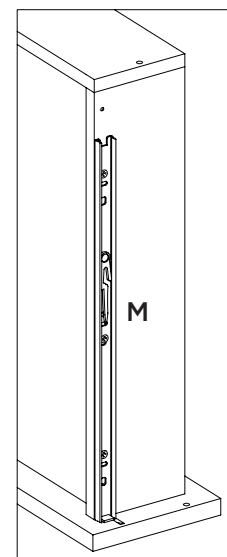
Door and Drawer Fronts sold separately
M254-133 Areia HP
M254-178 Jequitibá



Fixar o Puxador (P) na Frente de Gaveta antes de colocar a peça (15).

Fije la Manija (P) en el Frente del Cajón antes de colocar la pieza (15).

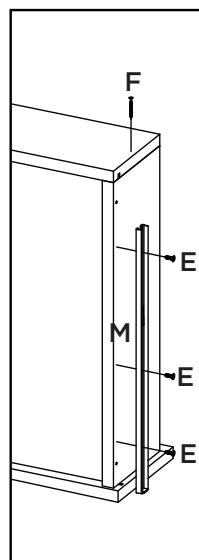
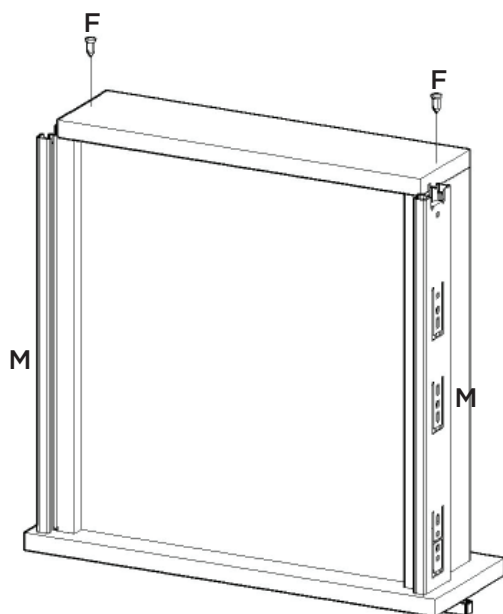
Fix the Handle (P) on the Front of the Drawer before placing the part (15).



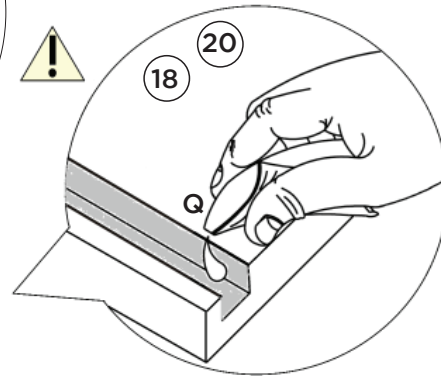
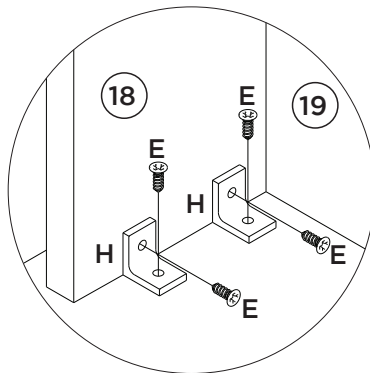
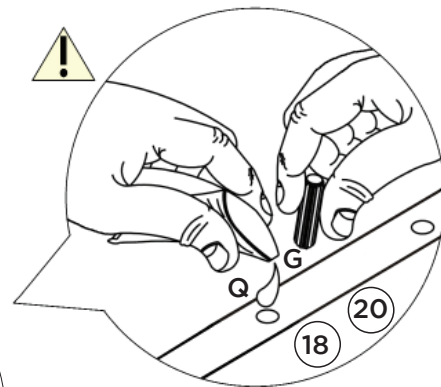
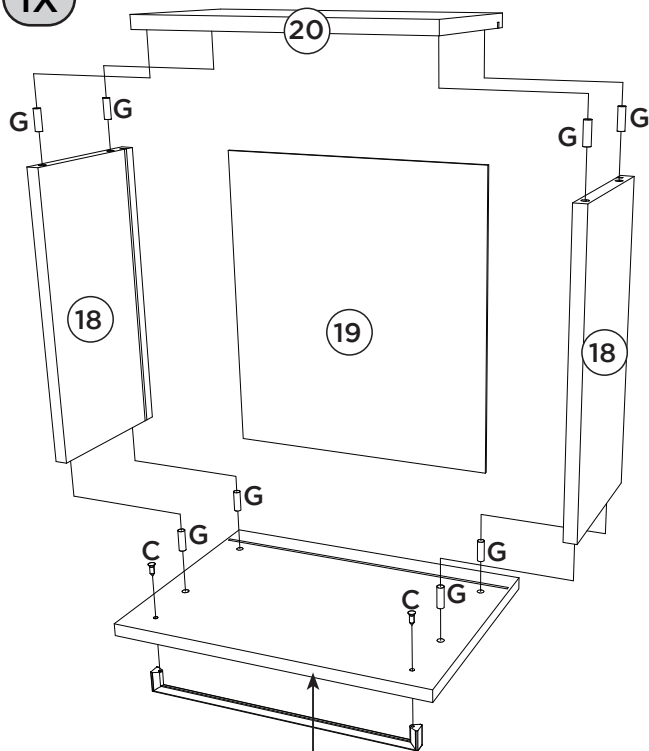
A corredeira (M) deverá ser alinhada com a parte de baixo do lado de gaveta (15)

La corredera (M) debe ser alineada con la parte de por el lado del cajón (15)

The slide (M) should be Aligned with the bottom Of the drawer side (15)



1X



Porta e Frontes de Gavetas vendidos separadamente
M254-133 Areia HP
M254-178 Jequitibá

Los frentes de las puertas y los cajones se venden por separado
M254-133 Areia HP
M254-178 Jequitibá

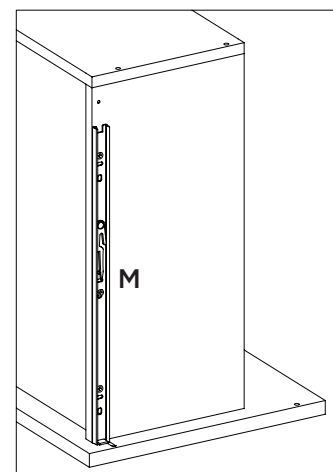
Door and Drawer Fronts sold separately
M254-133 Areia HP
M254-178 Jequitibá



Fixar o Puxador (P) na Frente de Gaveta antes de colocar a peça (18).

Fije la Manija (P) en el Frente del Cajón antes de colocar la pieza (18).

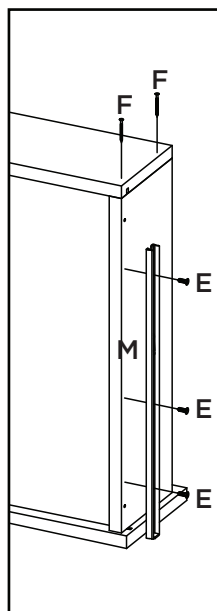
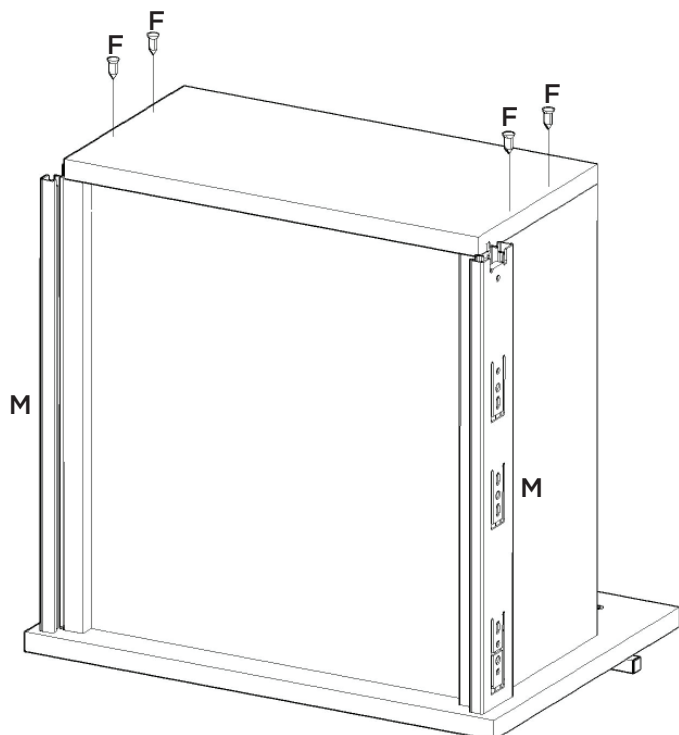
Fix the Handle (P) on the Front of the Drawer before placing the part (18).



A corredeira (M) deverá ser alinhada com a parte de baixo do lado de gaveta (18)




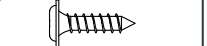



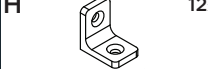





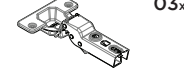




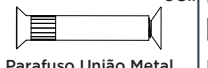
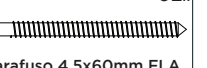
La corredera (M) debe ser alineada con la parte de por el lado del cajón (18)

The slide (M) should be Aligned with the bottom of the drawer side (18)



Item	Caixa Caja Box	Qty Ctd Qty	Descrição Descripción Description	Medidas (mm) Dimensions (mm) Size (measurements) (mm)
01	1/1	01	Lateral esquerda Lateral izquierda Left side	621x520x15
02	1/1	01	Rodapé frontal Pie delantero Front baseboard	369x73x15
03	1/1	01	Rodapé traseiro Pie trasero Rear baseboard	369x73x15
04	1/1	01	Lateral direita Lateral derecha Right side	621x520x15
05	1/1	01	Fundo 15mm Fondo 15mm 15mm Bottom	618x385x15
06	1/1	01	Tampo 25mm Tapa 25mm 25mm top	535x400x25
07	1/1	01	Prateleira central Estante central Central shelf	450x384x15
08	1/1	01	Base Aéreo Base Aérea Air Base	520x370x15
09	1/1	01	Lateral Maior Lateral Mayor Larger Lateral	1754x520x15
10	1/1	01	Lateral Direita Aéreo Lateral Derecha Aéreo Right Side Air	1136x520x15
11	1/1	01	Prateleira Estante Shelf	400x370x15
12	1/1	01	Tampo superior Tapa superior Top panel	520x370x15
13	1/1	01	Fundo Superior Fondo superior Superior background	1132x395x3
14	1/1	01	Fundo Cru Fondo crudo Raw Background	581x395x3
15	1/1	04	Lado de gaveta Lado del cajón Side of drawer	350x90x15
16=19	1/1	02	Fundo de gaveta Fondo del cajón Drawer bottom	361x325x3
17	1/1	02	Ripa de trás Malla detrás Rear lath	344x90x15
18	1/1	02	Lado de gaveta maior Lado del cajón mayor Largest drawer side	350x180x15
19=16	1/1	01	Fundo de gaveta Fondo del cajón Drawer bottom	361x325x3
20	1/1	01	Ripa de trás maior Malla detrás mayor Larger rear lath	344x180x15

Ferragens | Herrajes | Hardware

A	08x	B	16x	C	08x	D	26x	E	52x	F	08x	G	52x
													
Parafuso 4,5x50mm CHT. Tornillo 4,5x50mm CHT. Screw 4,5x50mm CHT.		Parafuso 3,5x40mm CHT. Tornillo 3,5x40mm CHT. Screw 3,5x40mm CHT.		Parafuso 3,5x22mm CHT. Tornillo 3,5x22mm CHT. Screw 3,5x22mm CHT.		Parafuso 3,5x14mm FLA. Tornillo 3,5x14mm FLA. Screw 3,5x14mm FLA.		Parafuso 3,5x12mm CHT. Tornillo 3,5x12mm CHT. Screw 3,5x12mm CHT.		Parafuso 3,0x30mm CHT. Tornillo 3,0x30mm CHT. Screw 3,0x30mm CHT.		Cavilha 8x25mm Cinta 8x25mm Dowel 8x25mm	
H	12x	I	04x	J	50x	K	08x	L	04x	M	03x	N	03x
													
Cantoneira plástica Cantonera plástica Plastic angle brackets		Prego 12x12mm Anelado Clavo 12x12mm Anillado Ringed Nails 12x12mm		Prego 10x10mm Clavo 10x10mm Nail 10x10mm		Porca cilíndrica Tuerca cilíndrica Cylindrical nut		Sapata "L" 16x20mm Zapata "L" 16x20mm "L" shoe 16x20mm		Corrediza telescópica Diapositivas telescópicas Telescopic slides		Dobradica SlideOn Alta Amort. 35mm Bisagra SlideOn Alta Amort. 35mm Hinge SlideOn High damper 35mm	
O	03x	P	04x	Q	02x	R	34x	S	05x	T	02x		
													
Calço Removível Calzado extraíble Removable Shim		Puxador Aleno Fit 300mm Tirador Aleno Fit 300mm Handle Aleno Fit 300mm		Sachê de cola Bolsa de pegamento Glue bag		Adesivo tapa parafuso 10mm Adhesivo tapón de tornillo 10mm Bolt cover adhesive 10mm		Parafuso União Metal Tornillo Unión Metal Metal Union Screw		Parafuso 4,5x60mm FLA. Tornillo 4,5x60mm FLA. Screw 4,5x60mm FLA.			

A união (S) deve ser usada somente quando este módulo for acoplado a outro módulo componível Henn, para unir duas peças de 15mm. Caso ele seja usado separadamente, a utilização do união não se faz necessário.

La unión (S) se debe utilizar sólo cuando el módulo está acoplado a otro módulo composable Henn, para unirse a dos 15mm piezas. Si se utiliza por separado, el uso de unión no es necesario.

The union (S) should be used only when this module is coupled to another Module Henn, to join two pieces of 15mm. If it is used separately, the use of the union is not necessary.

Agora que você já comprou o seu móvel, ele merece ser montado do jeito certo.

Erros de montagem causam mais de **60%** dos danos em móveis.

Por que contratar?

Tranquilidade do **início ao fim** da montagem



PROFISSIONAIS QUALIFICADOS

Especialistas certificados na **MadeiraMadeira Serviços**.



FERRAMENTAS PROFISSIONAIS

que **protegem** seus móveis.



AGENDAMENTO EM 24 HORAS

escolha a data e o turno **ideais para** você.



GARANTIA DE 3 MESES

de cobertura **completa**.

Mais de 1 MILHÃO DE MONTAGENS
★ com avaliação 4.7 ★

Mariana S., São Paulo

"Chegaram no horário e montaram tudo rapidamente. Serviço incrível!"



Carlos R., Belo Horizonte

"Tentei montar sozinho e foi um desastre. Com a **MadeiraMadeira Serviços** ficou perfeito."



Ana P., Rio de Janeiro

"Agendamento ágil e **montagem pontual e perfeita**. Recomendo demais!"



Agende agora pelo
QR Code

Madeira**Madeira** Serviços · Atendimento em todo o Brasil



Escaneie o QRCode