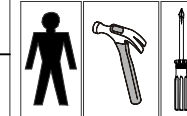


Neolar

INSTRUÇÃO DE MONTAGEM

Cadeira Milão

Ferramentas para montagem:



LISTA DE PEÇAS

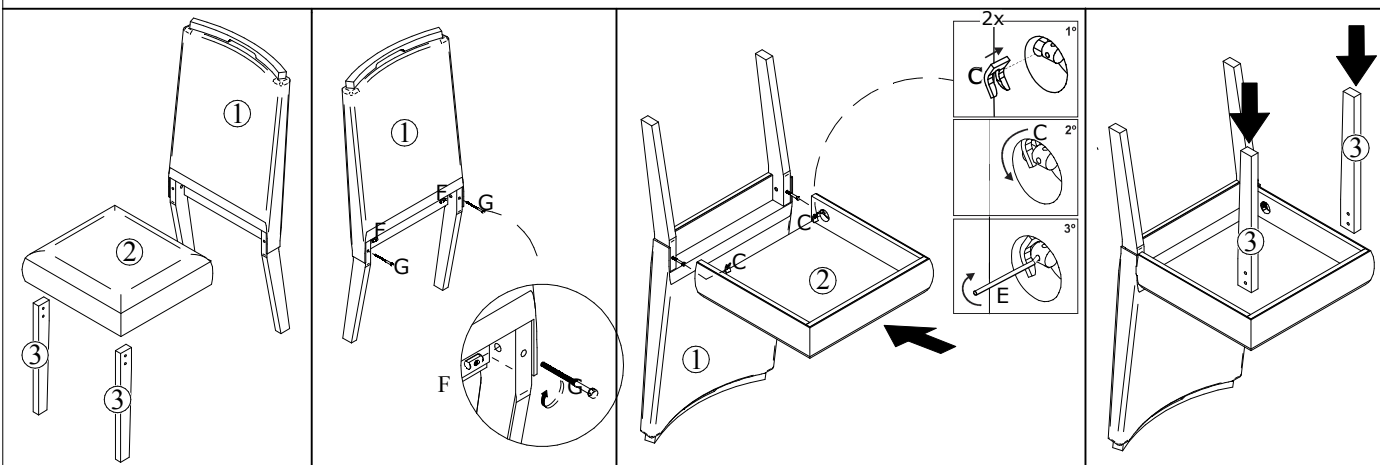
Nº PEÇA	DESCRIÇÃO	MATERIAL	DIMENSÃO	QUANT.
1	Encosto montado	Madeira/MDF	452 x 161 x 1010 mm	2
2	Assento montado	Capa MDF/MDF	442 x 420 x 94 mm	2
3	Pés frontais	Madeira	440 x 44 x 24 mm	4

LISTA DE FERRAGENS

ITEM	IMAGEM	DESCRIÇÃO	QUANT.	ITEM	IMAGEM	DESCRIÇÃO	QUANT.
E		Chave reta	1	H		Parafuso estrutural 1/4 x40	8
F		Porca Cilindrica	4	I		Parafuso 3,5x14 Painela	32
G		Parafuso 1/4x75 Furada	4	J		Cantoneira fixação	8

LISTA DE FERRAGENS

ITEM	IMAGEM	DESCRIÇÃO	QUANT.	ITEM	IMAGEM	DESCRIÇÃO	QUANT.
A		Cantoneira metálica	4	C		Chapa metálica meia lua	4
B		Sapata Deslizadora	8	D		Chave zeta	1



Certificado de Garantia

Com o intuito de garantir sua satisfação e confirmar o nosso compromisso com a qualidade, queremos que leia atentamente nossas recomendações para com o cuidado de seu móvel.

1. Proteja-o da incidência direta da luz solar.
2. Evite colocá-lo próximo de estufas ou saídas de ar condicionado.
3. Não deixe em lugar úmido e ambientes com muito pó.
4. Evite objetos pontiagudos sobre a superfície.
5. Para limpeza deste produto, use apenas um pano macio, umedecido com água e sabão neutro.
6. Não use álcool, detergentes, abrasivos, etc...
7. A montagem deverá obedecer as instruções do manual, a montagem efetuada de maneira incorreta acarreta na perda de garantia.
8. Em caso de mudança de endereço possíveis avarias no transporte perderão a garantia.
9. Aperte os parafusos periodicamente.

IMPORTANTE: todas não conformidades deverão ser apontadas no momento do recebimento do produto.

Prazo de garantia:

Será de seis (06) meses a garantia do móvel por defeitos de fabricação, ressalvadas condições normais de uso e as demais condições do presente certificado, contados da emissão da nota fiscal.

**** O certificado de garantia só será válido se apresentado juntamente com a nota fiscal.**

Montagem concluída

