

Utilizando seu produto

LIGAÇÃO - Ligar a coifa 5 minutos antes de começar qualquer cozimento. Após o cozimento deixar a coifa ligada por mais 10 minutos para que todo o ar saturado do ambiente seja eliminado. Para ligar e desligar o motor pressione a tecla liga/desliga.

ILUMINAÇÃO - Para ligar e desligar a lâmpada da coifa clicar na tecla de luz.

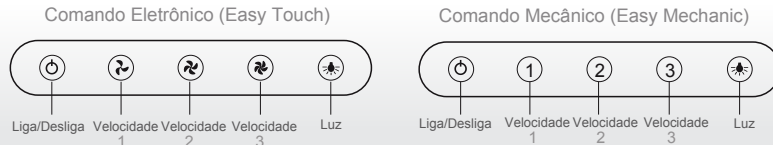
VELOCIDADE - Esta coifa possui diferentes velocidades de filtragem, atendendo diferentes necessidades de

cozimento. Para ligar a velocidade pressione a tecla liga/desliga e escolha as seguintes velocidades:

• Velocidade I - Para uma troca contínua e silenciosa do ar.

• Velocidade II - Indicado para a maioria das condições de cozimento. Melhor relação entre quantidade de ar filtrado e produção de ruído.

• Velocidade III - Para troca excessiva de vapores. Indicada para uso prolongado. Para desligar a coifa pressione a tecla liga/desliga.

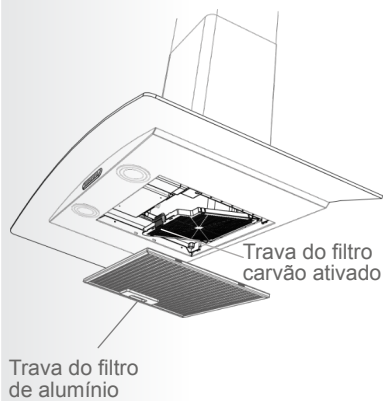


Limpeza e manutenção

LIMPEZA E MANUTENÇÃO

Para manter e proteger sua coifa por um longo período de tempo, siga as instruções abaixo:

- Antes de efetuar qualquer operação de limpeza e manutenção, desconectar o produto da rede elétrica.
- Não tente abrir a moldura ao redor do filtro de carvão. O uso médio do filtro é de três a seis meses, de acordo com o seu hábito de uso. Não poderá ser lavado!
- Limpar a área externa com água e detergente neutro e secar com um pano macio, ou utilizar produtos especiais para limpeza do inox;
- Limpar sempre as partes em inox da coifa após o uso;
- O filtro de alumínio deverá ser desencaixado e lavado pelo menos uma vez por semana com água quente e detergente neutro. Filtro com acúmulo de gordura poderá permitir a passagem da oleosidade para o ambiente;



LIMPEZA DO FILTRO DE ALUMÍNIO

O filtro é feito de alumínio. Não use detergente corrosivo para limpá-lo. Manter o filtro limpo irá permitir que o aparelho funcione corretamente. Siga exatamente os passos descritos a seguir para realizar a limpeza:

Método 1 - Coloque o filtro metálico imerso em água limpa, adicione detergente neutro e deixe de molho de 2 a 3 min. Use luvas e limpe o filtro com uma escova macia. Não aplique muita pressão, pois o filtro é delicado e pode ser facilmente danificado.

Método 2 - Dependendo das especificações de sua máquina de lavar louças, você pode utilizá-la para lavar o filtro de alumínio. Neste caso, fixe a temperatura em 60 °C.

TROCA DO FILTRO DE CARVÃO ATIVADO

Existe um risco de incêndio se a troca não for realizada em conformidade com as instruções aqui descritas:

(1) Retire o(s) filtro(s) de alumínio, acionando a trava do mesmo.

(2) Em seguida retire o filtro de carvão ativado e substitua sempre que o mesmo estiver saturado. De qualquer forma, recomendamos a troca em três ou seis meses, de acordo com o seu hábito de uso.

Observação: O filtro de carvão ativado não poderá ser lavado.



Informações importantes sobre o produto inox:

Todos os materiais de aço inox do mercado, apesar de resistentes, podem sofrer corrosão quando em contato com produtos de limpeza como saponáceos e polidores (que contenham cloro, como alvejantes e água sanitária). Utensílios de cozinha, como talheres de inox, por exemplo, são menos sujeitos à corrosão (ferrugem) pois são constantemente lavados e secos, ou seja, raramente acumulam sujeira ou resíduos de produtos de limpeza. Diferentemente destes, muitos eletrodomésticos são fabricados com um tipo de aço inox magnético (que permite a fixação de ímãs) e por isto, exigem cuidados especiais, do contrário, poderão apresentar sinais de oxidação.

Dicas importantes

Devido ao seu isolamento e ao emprego de materiais de alta tecnologia, nossas coifas consomem menos energia do que outras marcas. Mesmo assim, temos algumas dicas para economia de energia:

- * Desligar sempre os aparelhos da tomada;
- * Substituir tomadas muito antigas ou danificadas;
- * Usar sempre tomadas adequadas para a potência de seu aparelho;
- * Não ligar a coifa na mesma tomada que outros aparelhos.

Termo de Garantia

O sua coifa de parede do Grupo New Order é garantido contra defeitos e vícios de fabricação, pelo prazo de 12 (doze) meses contados a partir da data de emissão da Nota Fiscal ao consumidor, compreendido da seguinte forma:

- **03 (três) primeiros meses de garantia legal;**
- **09 (nove) últimos meses de garantia contratual, concedida pelo Grupo New Order.**



Para fazer uso dos serviços cobertos pela garantia, faz-se necessário a apresentação da Nota Fiscal de aquisição do produto e o número de série do seu aparelho, além de seus documentos pessoais.

Durante o período de vigência da garantia, somente a fabricante ou quem ela indicar, serão responsáveis pela constatação de vício, defeito e execução de reparos nos produtos. A garantia compreende a substituição de peças e mão de obra no reparo de vícios ou defeitos devidamente constatados pelo fabricante.

O consumidor perderá automaticamente a garantia, Legal e Contratual, quando:

- O uso da coifa de parede não for exclusivamente doméstico (uso para fins comerciais, laboratoriais, industriais, etc);
- O produto for instalado ou utilizado em desacordo com as instruções contidas no manual de instruções do produto, tais como, altura mínima e máxima recomendada entre a mesa do cooktop/fogão e a base da coifa e/ou depurador de ar, nivelamento do produto, rede elétrica compatível, etc.;
- O produto for violado, adulterado, modificado ou consertado por pessoa ou entidade não credenciada e/ou autorizada pelo Grupo New Order Com. e Exp. Ltda.;
- Forem incorporados ao produto peças, componentes e acessórios não originais, ainda que comercializados pela Rede de Postos Autorizados;
- Houver remoção e/ou alteração do número de série ou da etiqueta de identificação do produto;

As garantias, Legal e Contratual, não cobrem:

- Despesas com a instalação do produto, bem como, com materiais, peças e mão de obra para as adaptações necessárias à preparação do local para a instalação; aterramento, nicho, serviços de alvenaria/marcenaria a adequação/instalação elétrica, pintura, gesso e acabamentos;
- Serviços de manutenção e limpeza do produto;
- Falhas no funcionamento do produto em decorrência de problemas no fornecimento de energia elétrica ou gás, tais como: oscilações, e etc.;
- Defeitos decorrentes de acidentes, mau acondicionamento, uso inadequado, agente da natureza, maus tratos, falta de limpeza ou limpeza incorreta, excesso de água/umidade, resíduos, assim como, o uso de produtos abrasivos para a manutenção e limpeza do eletrodoméstico;
- Danos em decorrência de fatos da natureza, tais como relâmpago, chuva, inundação, etc.
- Problema de oxidação/ferrugem causados pelos seguintes fatores:
 - Instalação em ambientes de alta concentração salina tais como regiões litorâneas;
 - Instalações em ambientes onde o produto esteja exposto a outros produtos químicos ácidos ou alcalinos que possam agredir a pintura do mesmo.

A garantia Contratual não cobre:

- Filtro de carvão ativado, filtro de alumínio, vidros, lâmpadas, cabo de alimentação/elétrico, acessórios ou peças sujeitas ao desgaste natural decorrente do uso, estes componentes possuem somente a garantia contra defeito de fabricação pelo prazo legal de 03 (três) meses;
- Defeitos estéticos (produtos riscados ou amassados) ou com falta de peças internas ou externas de produtos vendidos no estado saldo ou produtos de mostruário (esses produtos tem garantia e 12 meses apenas para defeitos funcionais não discriminados na nota fiscal de compra do produto);
- Deslocamentos para atendimentos de produtos instalados fora do município sede da Rede de Postos Autorizados.

Esclarecimento:

- Caso Posto Autorizado oferecer atendimento a domicílio no período da garantia contratual, fica entendido que trata-se de serviço complementar não coberto pela garantia, devendo a taxa de "deslocamento e/ou visita" ser custeada pelo consumidor.

Importante

O GRUPO NEW ORDER NÃO SE RESPONSABILIZA POR VÍCIO DE SERVIÇOS PRESTADOS POR TERCEIROS, portanto, recomendamos que no ato da entrega confira seu produto na presença do transportador.

Verifique a qualidade da entrega, a quantidade, se o produto está de acordo com a compra e a descrição da Nota Fiscal que o acompanha. Caso exista qualquer problema, recuse o produto, registre o motivo no verso da Nota Fiscal e entre em contato com o responsável pelo serviço de transporte e entrega/ vendedor.

Considerações Finais

- O Grupo New Order não autoriza nenhuma pessoa ou entidade a assumir em seu nome, outra responsabilidade relativa à garantia de seus produtos, além das aqui explicitadas.
- O Grupo New Order reserva-se o direito de alterar o produto, suas características gerais, técnicas e estéticas, bem como as especificações do seu manual, sem prévio aviso.
- A garantia é válida somente para produtos vendidos e utilizados no território brasileiro.
- Chamados relacionados a orientação de uso do eletrodoméstico, cuja explicação esteja presente no manual de instruções ou em etiquetas orientativas que acompanham o produto, estão sujeitos à cobrança do consumidor.

Grupo New Order

Para conhecer toda nossa linha, bem como peças e acessórios, confira:



www.fogatti.com.br



www.nardelli.com.br

O **Grupo New Order** reserva-se o direito de a qualquer tempo, revisar, alterar ou descontinuar seus produtos, bem como as condições descritas neste manual, sem que isto incorra em qualquer responsabilidade ou obrigação para com a assistência técnica, revendedor, comprador ou terceiros.

Rua Bahia, 8775 | Passo Manso | CEP: 89032-525 | Blumenau/SC

SAC Fone/Whatsapp ☎ (47) 3236-1600 OPÇÃO 7

E-mail: assistencia@gruponeworder.com.br

Site: www.fogatti.com.br/fale-conosco.html | www.nardelli.com.br/faleconosco

Horário de Atendimento:

Segunda a quinta-feira: 08h às 12h e das 13h às 18h

Sexta-feira: 08:00 às 12:00 e das 13:00 às 17:00h

Manual de Instrução

COIFA DE PAREDE

Grupo New Order

Série do produto

Parabéns

*Parabéns por adquirir um produto do **Grupo New Order**, você acaba de fazer uma excelente escolha! Este produto foi desenvolvido sob altos padrões de qualidade, exigência, confiabilidade e sofisticação. Fabricados com materiais resistentes e de padrão internacional. Nossos produtos apresentam excelente desempenho e durabilidade para lhe oferecer sempre o melhor. Estamos a disposição para tirar qualquer dúvida e ouvir seus comentários e sugestões.*

ATENÇÃO! Este manual deve ser guardado para futuras consultas. Caso seja extraviado, seu produto sofre pena de **PERDA DE GARANTIA**. Ele contém seu número de série e auxiliará você com a assistência técnica. O número de série poderá ser encontrado na capa.

O que acompanha seu produto

Kit de fixação (com parafusos e buchas);

Manual de instruções;

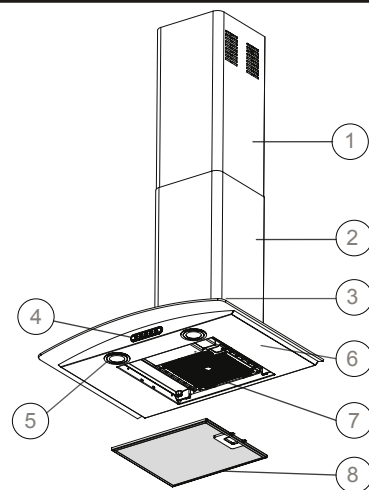
Suporte de fixação para dutos, sendo suportes inferior e superior;

Os dutos inferior e superior.

Características Técnicas

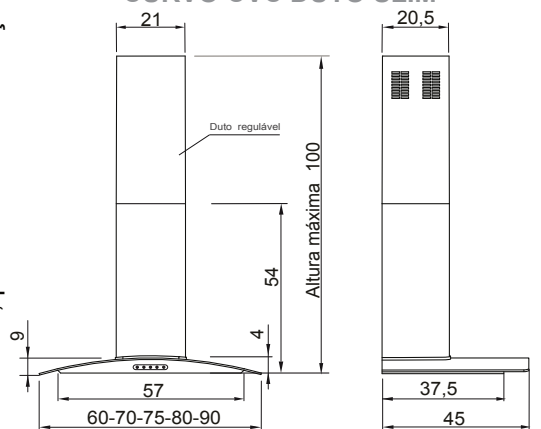
Modelo	COIFA DE PAREDE VIDRO CURVO CVC DUTO SLIM	COIFA DE PAREDE VIDRO RETO CVR DUTO SLIM	COIFA DE PAREDE RETANGULAR CRI DUTO SLIM
Frequência	60 Hz	60 Hz	60 Hz
Tensão / Corrente	127V/1,11A ou 220V/0,64A	127V/1,11A ou 220V/0,64A	127V/1,11A ou 220V/0,64A
Potência do motor	140 W	140 W	140 W
Potência Lâmpada	2W (2x1W)	2W (2x1W)	2W (2x1W)
Potência Total	142 W	142 W	142 W
Velocidade	3	3	3
Capacidade de Sucção	550 m3/h	550 m3/h	550 m3/h
Dimensão (cm) (largura x profundidade)	60x45 70x45 75x45 80x45 90x45 60x45 70x45 75x45 80x45 90x45	55x47,5 60x47,5 75x47,5 90x47,5	
Peso produto	8,99 kg 9,35 kg 9,65 kg 9,80 kg 10,38 kg 8,90 kg 9,30 kg 9,60 kg 9,80 kg 10,08 kg 6,40 kg 6,41 kg 7,25 kg 8,09 kg		

Identificando seu produto

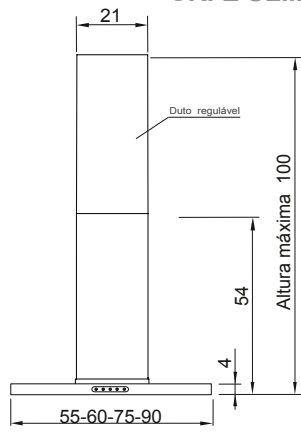


- 1 - Duto superior
- 2 - Duto inferior
- 3 - Vidro (somente nos modelos CVC e CVR)
- 4 - Painel de função
- 5 - Lâmpada LED
- 6 - Base coifa
- 7 - Filtro carvão ativado
- 8 - Filtro de alumínio - Lavável

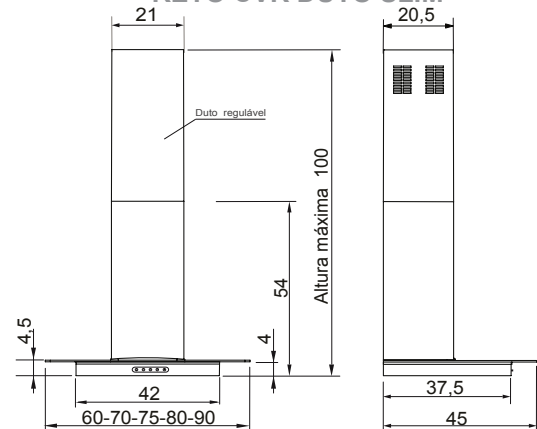
COIFA DE PAREDE VIDRO CURVO CVC DUTO SLIM



COIFA DE PAREDE RETANGULAR CRI E SLIM



COIFA DE PAREDE VIDRO RETO CVR DUTO SLIM



Nota: Dimensão em centímetros (cm)

Imagens meramente ilustrativas, podendo sofrer alterações sem aviso prévio.

Cuidados e alertas de segurança

ATENÇÃO:

- A coifa e o filtro de alumínio devem ser limpos regularmente de forma a ser mantido o bom funcionamento.
- Efetue a troca do filtro de carvão ativado regularmente. O recomendável, é de três a seis meses, de acordo com o seu hábito de uso.
- Para realizar a manutenção ou limpeza do produto, desligue o disjuntor.
- Há riscos de incêndio caso a limpeza não seja realizada de acordo com as instruções.
- Caso haja qualquer problema na operação do aparelho, entre em contato com a assistência técnica. Verifique as assistências da sua região para realizar o procedimento.
- Você pode consultá-las em nosso site.
- Recomenda-se que as crianças devem ser supervisionadas para assegurar que elas não brinquem com o aparelho.
- Antes de ligar a coifa, verificar se a tensão da rede é compatível com a tensão do produto, bem como se a instalação elétrica (fios, tomadas e disjuntores), comporta o mesmo (vide características técnicas);
- Nunca utilizar extensões elétricas ou benjamim e também não operar o produto com os pés descalços, para evitar risco de choque elétrico.
- Certificar-se de que a tomada ou outro tipo de conexão em que será ligado o produto, está dimensionada para o mesmo. A tomada ou conectores e a fiação elétrica deverão suportar a corrente/ potência/ tensão informadas para o produto na tabela de características técnicas;
- Este produto prevê aterramento. Para segurança a rede da residência deverá contemplar sistema de aterramento;
- Nunca usar o neutro da rede para aterramento;
- Verificar com um electricista se há sobrecarga no circuito de força (disjuntores);
- Se o produto apresentar marcas de queda ou danos na embalagem, o mesmo não deverá ser utilizado, pois pode não ser seguro para o usuário, neste caso acionar o vendedor ou SAC;
- Afim de atender as normas de segurança e evitar danos, somente pessoal especializado deverá realizar o conserto ou manutenção deste produto. Isto se aplica também ao cabo de alimentação. Caso este apresente ou venha a apresentar defeitos ou danos, somente pessoa especializada ou o próprio fabricante deverão substituí-lo.
- Retirar cuidadosamente o filme plástico de proteção do produto;
- Não operar o produto perto ou abaixo de cortinas e materiais inflamáveis. Não apoiar objetos sobre o vidro da coifa quando houver;
- Não deixar recipientes desassistidos e ficar atento durante a preparação de frituras, pois o óleo pode incendiar-se quando aquecido demasiadamente e produzir chamas que podem danificar a coifa;
- Não flambar sob a coifa, pois pode danificar o produto;
- Não compartilhar o duto exaustor da coifa com outros aparelhos que também necessitem de exaustão;
- Não deixar o produto desassistido quando em funcionamento;
- ATENÇÃO: as partes acessíveis podem ficar quentes quando usadas com os aparelhos de cozinha;
- Os invólucros plásticos e outros materiais da embalagem do produto deverão ficar longe do alcance de crianças e animais, a fim de se evitar riscos de sufocamento ao brincar ou manusear estes resíduos;
- Durante uma descarga eletrostática (ESD), é provável que este aparelho deixe de funcionar. Caso aconteça, desligar e ligar a coifa novamente, para voltar ao funcionamento normal;
- O ambiente deve ter uma ventilação adequada quando a coifa estiver sendo usada ao mesmo tempo em que um aparelho que queima gás ou outros combustíveis;
- Devem ser atendidas as regulamentações a respeito da descarga de ar;
- O ar não deve ser descarregado em um duto que é usado para exaustão de fumaça de aparelhos que queimam gás ou outros combustíveis;
- Utilizar sempre produtos normalizados pelo INMETRO;

Dicas de Instalação

PRIMEIROS PASSOS

- Antes de começar a instalação do produto, verificar:
 - Teste seu produto ligado a um ponto de energia, seguindo a instrução de instalação elétrica deste manual na pág. 4;
 - A forma de trabalho da coifa: modo depurador (com filtro de carvão ativado), ou modo exaustor (sem filtro de carvão ativado e com tubo sanfonado vendido separadamente).
 - Para a instalação como modo exaustor, deverá ser providenciado a abertura no teto ou parede, para a passagem do tubo sanfonado para o ambiente externo;
 - Se o local onde será instalado o produto suporta o peso mínimo recomendado (vide características técnicas);
 - Se a superfície do local de instalação é resistente ao calor, a manchas e impermeável;
 - Se a base da coifa ficará a uma distância mínima do fogão/cooktop de 65cm e máxima de 75cm, independente do modo de utilização;
 - Se o local de instalação estará livre de correntes de ar que comprometem o rendimento do produto;
 - Evitar colocar a coifa próxima de geladeiras e freezers. Isto evita choque térmicos, que também podem provocar a quebra dos vidros;
 - Fixação do suporte somente na parede.
 - Se a tensão do produto é igual a tensão da tomada elétrica na qual será ligado e se a rede está aterrada;
 - Se o produto adquirido possui a dimensão correta para a área onde será instalado.
 - Remover os resíduos de cola com tira cola. Certificando-se que os resíduos foram retirados antes da utilização do produto e tirar o filme plástico de proteção da superfície do produto após a instalação. Quando completar a instalação, esteja certo de que o aparelho esteja nivelado para evitar acúmulo de gordura em uma das extremidades.



IMPORTANTE:

Verificar a distância do fogão/cooktop até o teto antes de instalar a coifa. Se a distância for superior a 175 cm, a coifa não chegará até o teto ou ficará acima da altura máxima em relação ao fogão/cooktop. Para que a vazão seja eficiente, o tubo sanfonado não deverá ultrapassar a distância de 3m até a área externa.

Sistemas de funcionamento

Sua coifa pode funcionar de dois modos distintos:

DEPURADOR - O sistema de depuração filtra os vapores do cozimento devolvendo ao ambiente da cozinha. O filtro de alumínio lavável retém a gordura e o filtro de carvão ativado elimina os odores. Caso opte pelo sistema de depuração não há necessidade de criar uma saída externa, basta instalar normalmente sua coifa.

Usando o produto como depurador, deverá ser trocado o filtro de carvão ativado a cada três a seis meses, de acordo com o seu hábito de uso. A aquisição do filtro de carvão ativado poderá ser feita em uma assistência técnica credenciada ou através do nosso site: www.fogatti.com.br ou via **Qrcode** no fim do manual.



EXAUSTOR - O sistema de exaustão suga os vapores do cozimento filtrando e lançando para o ambiente externo através de um tubo sanfonado instalado, ligando a coifa a área externa.

Neste caso, para aumentar o desempenho do produto, não é necessário utilizar o filtro de carvão ativado.

Nota: (1) Diâmetro do tubo é de 12,7 cm. (2) O comprimento máximo do tubo sanfonado é de 3 (três) metros. (3) O tubo sanfonado para exaustão não acompanha o produto, pode ser adquirido nas lojas especializadas do ramo ou diretamente no site: www.fogatti.com.br ou via **Qrcode** no fim do manual.

Instruções de Instalação

INSTALAÇÃO ELÉTRICA

A Coifa de parede possui um cabo de alimentação com 3 pinos (já aterrado). O plugue do cabo de alimentação de seu produto deve ser mantido. Este produto prevê aterramento. Por segurança, a rede elétrica da residência deverá contemplar sistema de aterramento e, caso não possua, deverá ser previamente providenciado, por meio de profissional capacitado.

Atenção: A coifa não é bivolt, portanto verifique a identificação da voltagem na embalagem e/ou produto. Não nos responsabilizamos por instalações que não estejam de acordo com o manual de instruções. Não nos responsabilizamos caso seu produto seja instalado em tomada sem aterramento. Para um bom acabamento, sugerimos que seja colocada uma tomada na parte interna do duto, ficando assim escondido o cabo de alimentação.

ADVERTÊNCIA!



Todo equipamento deve ser adequadamente aterrado, para eliminar o risco de choque numa eventual descarga de energia.

- O plugue do cabo de alimentação deve ser conectado a uma tomada devidamente aterrada de acordo com os padrões ABNT 5410 - Seção Aterramento;
- Desligue o disjuntor antes de efetuar qualquer manutenção no produto;
- Tomada recomendada: Tomada: 127V = 10A e 220V = 10A ;
- A tomada deverá ser de acordo com a tensão da coifa (127V ou 220V);
- A fiação deve ser compatível com a amperagem do produto;
- Não utilizar conectores tipo "T";
- Evitar o uso de extensões. Caso for necessário, pedir a orientação de um electricista quanto à secção dos fios;
- Não seguir estas instruções pode trazer risco de vida, incêndio, choque elétrico, dentre outras;

FIXAÇÃO DA COIFA DE PAREDE

- 1- Marcar linha de centro de referência (1) e linha do limite máximo e mínimo e nivelar com nível (2).
- 2- Para caixa motor plástico, fazer a marcação da furação (3) com 28 cm de distância da linha de referência do nível e 16 cm entre centros, conforme imagem (A) abaixo. Para caixa motor metálica, fazer a marcação da furação (3) com 21,5 cm de distância da linha de referência do nível e 16 cm entre centros, conforme imagem (B) abaixo.
- 3- Faça a furação e fixe a coifa utilizando os parafusos do kit de instalação.
- 4- Verifique se o parafuso de fixação da coifa está bem apertado.

IMAGEM (A)

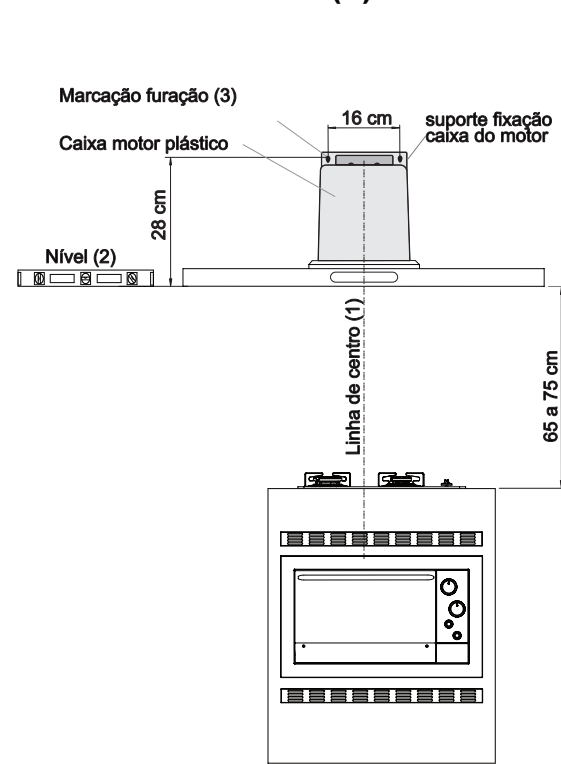
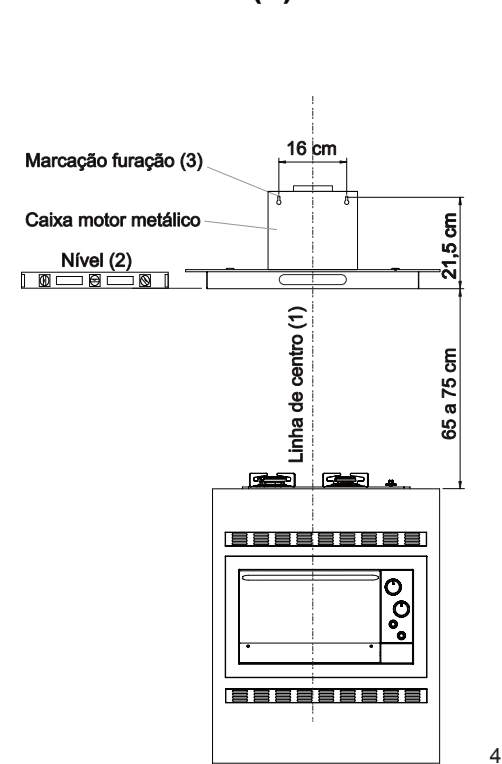


IMAGEM (B)



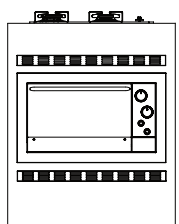
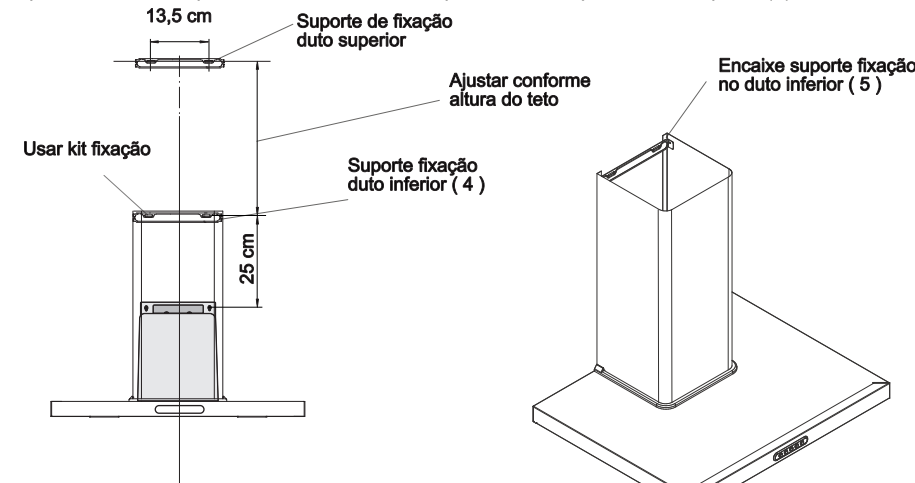
Instruções de Instalação

FIXAÇÃO DO DUTO INFERIOR

Parafusar o suporte de fixação do duto inferior (4) na parede na altura de 25 cm entre a furação do suporte de fixação da caixa do motor até a furação do suporte duto inferior.

Retire a película de proteção do duto inferior e encaixar o mesmo nos encaixes da caixa do motor e no suporte de fixação do duto inferior.

Não é necessário parafusar o duto, pois o mesmo encaixa-se perfeitamente por trás do suporte (5).

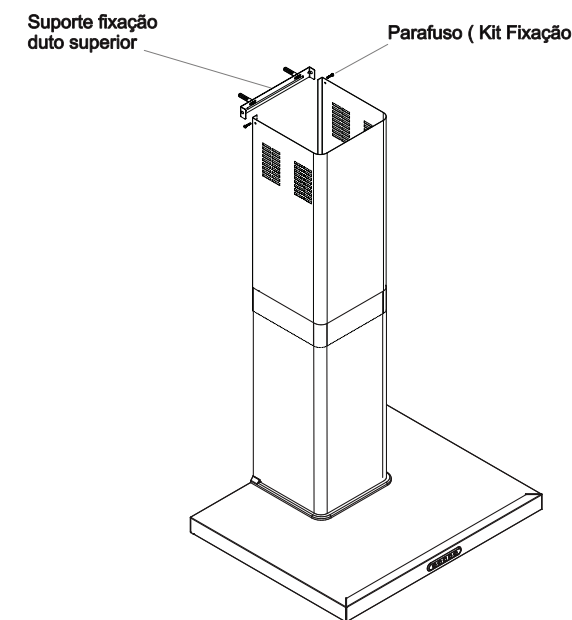


*Suporte de fixação do duto Inferior e superior são peças iguais.

Nota: para fazer a marcação do suporte do duto superior, pode ser necessário posicionar o duto provisoriamente e assim, marcar posição do suporte conforme altura do teto.

FIXAÇÃO DO DUTO SUPERIOR

Ajuste a altura desejada do suporte de fixação do duto superior e marque na parede, com o auxílio do suporte de fixação, o local para a furação. Fure e encaixe as buchas na parede, posicione o suporte e parafuse-o. Após isso, encaixe o duto superior por dentro do inferior regule a altura e fixe as laterais com os parafusos do kit de instalação.



Dicas:

- Guardar sempre a Nota Fiscal de compra do seu produto, pois para o atendimento em garantia se faz necessário a apresentação da mesma.
- Para maior segurança do usuário é importante a leitura completa deste manual de instruções.
- Não ligar a coifa na mesma tomada juntamente com outros aparelhos.