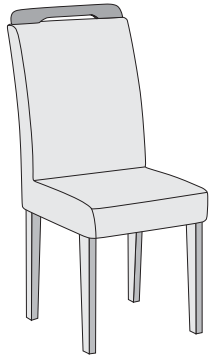
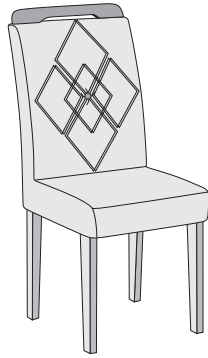


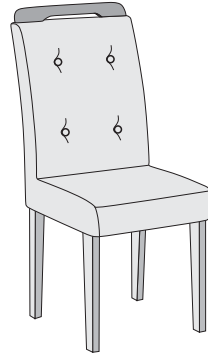
CADEIRA C/ALÇA



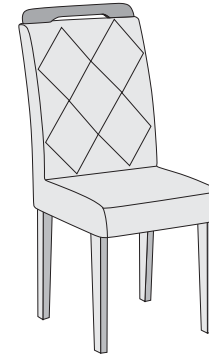
CADEIRA ATHENAS



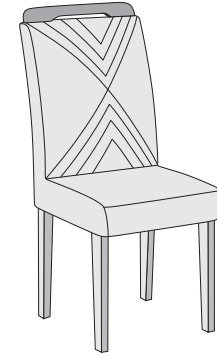
CADEIRA DUBAI



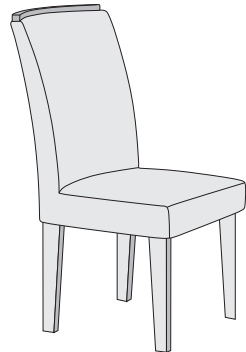
CADEIRA IMPERATRIZ



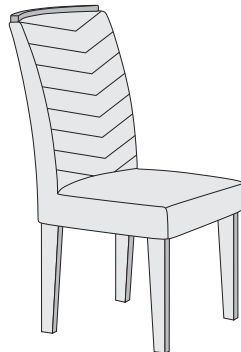
CADEIRA MELISSA



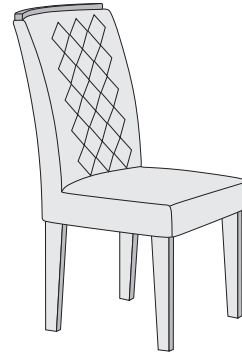
CADEIRA AMSTERDÃ



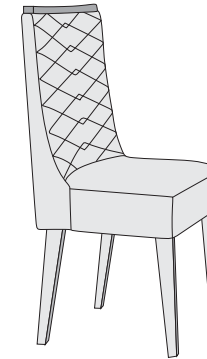
CADEIRA LUNARA



CADEIRA LONDRINA



CADEIRA JADE



CADEIRA DAFNE LUXO

CERTIFICADO DE GARANTIA - PRODUTOS RUFATO

A Empresa, em respeito ao consumidor final e alinhante às normas consumeristas, apresenta este CERTIFICADO DE GARANTIA em relação aos seus produtos fabricados, devendo ser observadas as cláusulas abaixo especificadas:

1. A Empresa possui uma diversificada linha de produtos, classificado e/ou enquadrado na indústria moveleira, cada qual possuindo sua própria característica, e composto por diversos tipos de matéria-prima, portanto devendo ser tratado de forma diferenciada;
2. A garantia abrange todas as peças, partes e componentes de seus produtos que eventualmente apresentem comprovadamente vícios ou defeitos de fabricação;
3. A responsabilidade da Empresa limita-se ao valor do produto, excluindo a responsabilidade, seja direta ou indiretamente, por danos causados a terceiros ou coisas, inclusive por lucros cessantes ou perdas emergentes e/ou suas consequências em decorrência de mal uso de seus produtos;
4. O prazo de garantia será o legal, de 90 (noventa) dias, a contar da data da compra efetuada pelo consumidor final, comprovado por documento fiscal idôneo e válido;
5. A Empresa não se responsabilizará, de acordo com § 3º art. 12 do CDC, quando:
 - Não houver a colocação do produto no mercado;
 - Embora haja colocado no mercado, o defeito ou vício inexiste;
 - Quando houver culpa exclusiva do consumidor ou de terceiro;
 - Quando não houver identificação de que seja produto de sua fabricação.
6. Está excluído da garantia:
 - Desgaste normal decorrente de uso;
 - Falta de observação de qualquer informação e recomendação do manual de uso do produto que acompanha este certificado;
 - Agentes externos como água, maresia, ferrugem, incêndio, cupins e pragas em geral;
 - Marcas de batida de peças;
 - Avarias de transporte até a residência ou outro local de entrega indicado pelo consumidor final;
 - Tentativa de conserto ou reparo por pessoas desqualificadas;
 - Defeitos ocasionados por negligência ou não observação
7. A presente garantia deverá ser exercida nos prazos aqui indicados perante as lojas revendedoras de nossos móveis, especialmente aquela em que o produto foi adquirido; na impossibilidade, deverá ser solicitado diretamente ao fabricante.
8. A assistência técnica somente será atendida mediante apresentação deste certificado de garantia, em conjunto com o manual de montagem, e ainda indispensável a apresentação da nota fiscal com indicação de nossos produtos.

CERTIFICADO DE GARANTIA:

Cliente/Consumidor:

Endereço: _____

Cidade: _____ Estado: _____ CEP: _____

Razão Social/Loja: _____

Carimbo e assinatura do lojista: _____

Número Nota Fiscal da Loja: _____

TERMO DE RECEBIMENTO DO CERTIFICADO DE GARANTIA

Confirmo a instalação dos móveis da empresa em perfeito estado e de acordo com suas especificações e características. Declaro ainda estar ciente de que o cumprimento da garantia está condicionado à observação das normas constantes no presente Certificado, que declaro para os devidos fins ter recebido.

Data: ____/____/____

Nome e assinatura do cliente consumidor _____

PARA FACILITAR SUA MONTAGEM
ACESSE NOSSO QR CODE



APONTE A CÂMERA
DO SEU CELULAR
PARA ESSE QR CODE



LA VOCÊ VAI ENCONTRAR UM VIDEO EXPLICANDO
PASSO A PASSO A MONTAGEM DESSE PRODUTO
E TAMBÉM PODERA TIRAR DUVIDAS COM O MONTADOR

FERRAMENTAS NECESSÁRIAS (OBS: NÃO SERÃO FORNECIDAS)



TABELA DE PEÇAS

CADEIRA ATHENAS/IMPERATRIZ/MELISSA/AMSTERDÁ/DUBAI

Peça	Item	Descrição do Item	Unid	Qtd	Matéria Prima	Dimensões (mm)
1	3193	PE MENOR	UN	8	MDF 25 MM	450 X 75 X 25
2	14321	TRAVESSA LATERAL	UN	4	PINUS	310 X 70 X 20
3	14322	TRAVESSA FRONTAL	UN	4	PINUS	325 X 70 X 20
4	3934	ASSENTO ESTOFADO	UN	2	TEC./ESP./MDF	460 X 430 X 120
5	3292	ENCOSTO ESTOFADO (ATHENAS)	UN	2	TEC./ESP./MDF	600 X 430 X 98
	4602	ENCOSTO ESTOFADO (IMPERATRIZ)	UN	2	TEC./ESP./MDF	600 X 430 X 98
	4535	ENCOSTO ESTOFADO (MELISSA)	UN	2	TEC./ESP./MDF	600 X 430 X 98
	22202	ENCOSTO ESTOFADO (AMSTERDA)	UN	2	TEC./ESP./MDF	600 X 430 X 98
	22199	ENCOSTO ESTOFADO (DUBAI)	UN	2	TEC./ESP./MDF	600 X 430 X 98
6	3200	ALÇA	UN	2	MDF 25 MM	416 X 55 X 25

CADEIRA JADE/LONDRINA/LUNARA

1922 - VOL C/2 CADEIRA LUNARA - CADEIRA




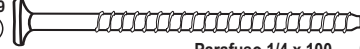

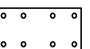



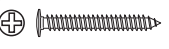
Peça	Item	Descrição do Item	Unid	Qtd	Matéria Prima	Dimensões (mm)
1	3193	PE MENOR	UN	8	MDF 25 MM	450 X 75 X 25
2	14321	TRAVESSA LATERAL	UN	4	PINUS	310 X 70 X 20
3	14322	TRAVESSA FRONTAL	UN	4	PINUS	325 X 70 X 20
4	4133	ASSENTO ESTOFADO (LUN/JAD/LON)	UN	2	TEC./ESP./MDF	460 X 430 X 120
5	4136	ENCOSTO ESTOFADO (JADE)	UN	2	TEC./ESP./MDF	600 X 430 X 98
	4586	ENCOSTO ESTOFADO (LONDRINA)	UN	2	TEC./ESP./MDF	600 X 430 X 98
	4537	ENCOSTO ESTOFADO (LUNARA)	UN	2	TEC./ESP./MDF	600 X 430 X 98
6	4128	ALÇA	UN	2	MDF 25 MM	400 X 40 X 25

CADEIRA DAFNE LUXO

17024 - VOL C/2 CADEIRA DAFNE LUXO - CADEIRA

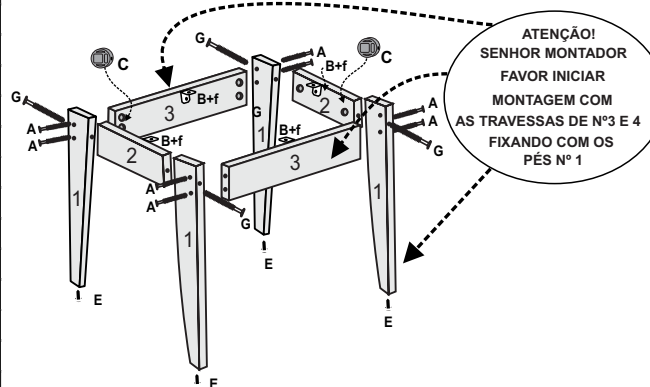
Peça	Item	Descrição do Item	Unid	Qtd	Matéria Prima	Dimensões (mm)
1	3193	PE MENOR	UN	8	MDF 25 MM	450 X 75 X 25
2	13403	TRAVESSA LATERAL	UN	4	PINUS	360 X 80 X 18
3	13404	TRAVESSA FRONTAL	UN	4	PINUS	375 X 80 X 18
4	13072	ASSENTO ESTOFADO (DAFNE)	UN	2	TEC./ESP./MDF	510 X 450 X 150
5	13071	ENCOSTO ESTOFADO (DAFNE)	UN	2	TEC./ESP./MDF	610 X 460 X 180
6	17592	ALÇA	UN	2	MDF 25 MM	450 X 40 X 25

TABELA DE FERRAGENS

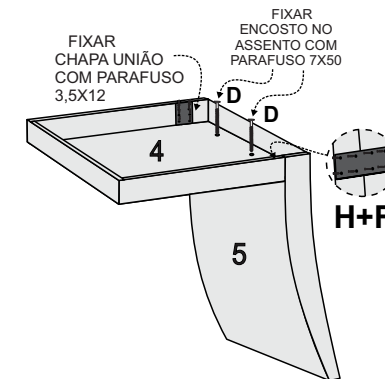
A	CÓD 20359  Parafuso 1/4 x 60	16 UN	F	CÓD 15361  Parafuso 3,5 x 12	50 UN
B	CÓD 15351  Cantoneira Metálica	08 UN	G	CÓD 15389  Parafuso 1/4 x 100	08 UN
C	CÓD 15423  Anel fixador	24 UN	H	CÓD 15426  Chapa união	04 UN
D	CÓD 15375  Parafuso 7 x 50	04 UN	I	CÓD.IMB 15613 CÓD.CAFE 15427  Tampa furo	04 UN
E	CÓD 15421  Sapata com prego	08 UN	J	CÓD 1670  Parafuso 4 x 45	04 UN

PASSO A PASSO

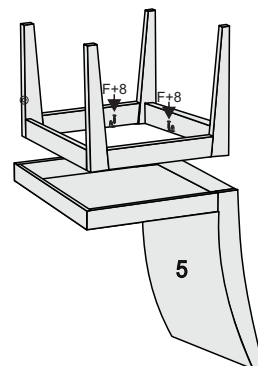
1º PASSO: UNIR O PÉS DA CADEIRA COLOCAR AS SAPATAS



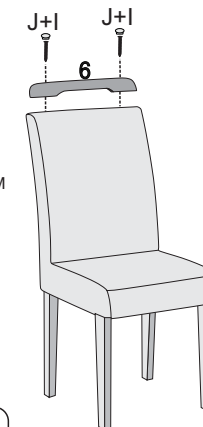
2º PASSO: UNIR O ASSENTO COM ENCOSTO



3º PASSO: UNIR OS PÉS NO ASSENTO COM ENCOSTO



4º PASSO: COLOCAR A ALÇA



OBSERVAÇÃO
TODAS AS CADEIRAS
QUE ESTÃO NESSE MANUAL
TEM O MESMO PROCESSO DE MONTAGEM

ATENÇÃO
AS FERRAGENS DESSE KIT
SÃO PARA MONTAR 2 CADEIRAS

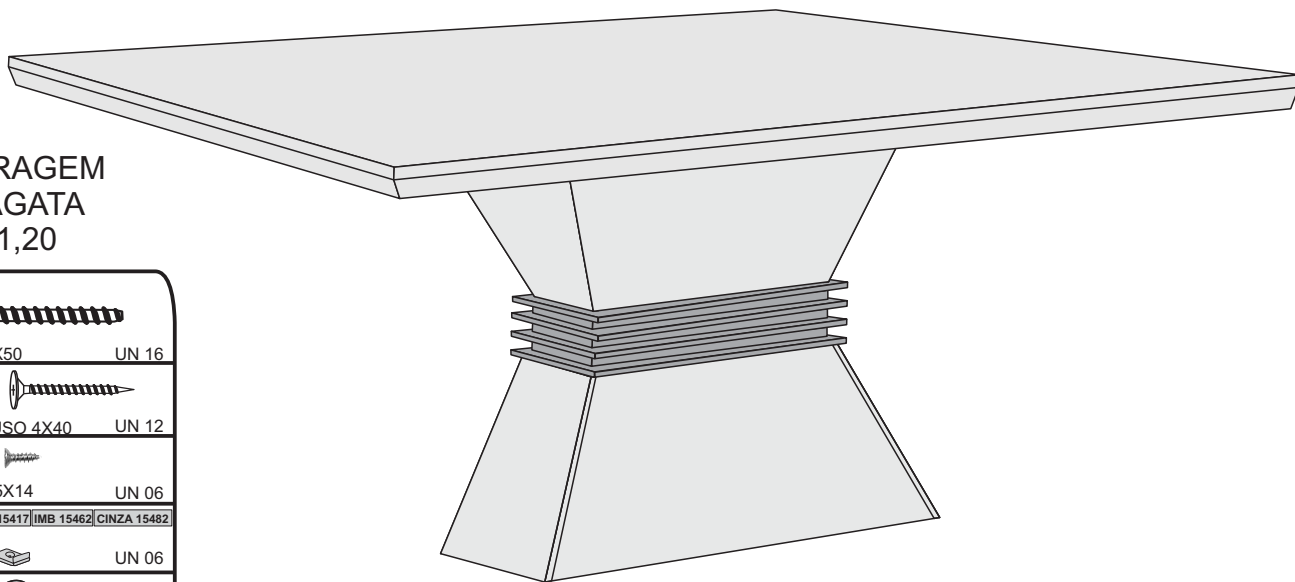
ATENÇÃO
NAS PEÇAS 4 E 5
VERIFICAR QUAL CORRESPONDE
AO PRODUTO ADQUIRIDO

ATENÇÃO
QUANDO FOR PEDIR ALGUMA ASSISTENCIA
VERIFICAR PRIMEIRO O CÓDIGO E O NOME DA PEÇA
NA TABELA DE PEÇAS

CARO CLIENTE

Obrigado por adquirir um de nossos produtos.
Visite nosso site e conheça toda nossa linha.
Acesse: www.moveisrufato.com.br

ESQUEMA DE MONTAGEM



KIT FERRAGEM BASE ÁGATA 1,80 1,20

A	CÓD 15348 PARAFUSO 5X50 UN 16
B	CÓD 15362 PARAFUSO 4X40 UN 12
C	CÓD 5056 PARAFUSO 3,5X14 UN 06
D	COD.BR 15469 CAFÉ 15417 IMB 15462 CINZA 15482 SAPATA UN 06
E	CÓD 15352 BATENTE SILICONE UN 06
F	CÓD 14293 CONECTOR PLÁSTICO UN 06
G	CÓD 1671 PARAFUSO 3,5X14 FLANGEADO UN 24
H	CÓD 15641 CHAVE ZETA UN 01
I	COD.BR 15416 CAFÉ 15471 IMB 15477 ADESIVO UN 16
J	CÓD 15395 PARAFUSO 5X50 UN 12



CÓD	COMP	LARG	ESPE	DESCRIÇÃO AGATA 1,80	QUA
3020	870	335	15mm	1- MONTANTE MAIOR	04
3021	452	340	15mm	2- MONTANTE MENOR	04
3022	750	320	15mm	3- TAMPO EXTERNO	02
3023	750	320	105mm	4- DETALHE MONTADO	01
3142	1800	900	15mm	5- TAMPO MDF RETO	01
3139	1800	900	15mm	6- TAMPO MDF CURVO	01

CÓD	COMP	LARG	ESPE	DESCRIÇÃO AGATA 1,20	QUA
5161	565	335	15mm	1- MONTANTE DA BASE	04
5160	370	340	15mm	2- LATERAL DA BASE	04
5162	450	245	15mm	3- TAMPO EXTERNO	02
5163	450	245	105mm	4- DETALHE MONTADO	01
3165	1200	800	15mm	5- TAMPO MDF BASE ÁGATA	01

ATENÇÃO!
CONECTOR "F" E PARAFUSO 3,5X14 FLANGEADO "G" KIT A PARTE DENTRO DO VOLUME DO TAMPO.

ATENÇÃO!
APÓS A MONTAGEM, GUARDE ESTE MANUAL PARA USÁ-LO EM CASOS DE NECESSIDADE DE SOLICITAÇÃO DE GARANTIA DO PRODUTO

CERTIFICADO DE GARANTIA - PRODUTOS RUFATO

A EMPRESA, em respeito ao consumidor final e atinente às normas consumeristas, apresenta este CERTIFICADO DE GARANTIA em relação aos seus produtos fabricados, devendo ser observadas as cláusulas abaixo especificadas:

1. A EMPRESA possui uma diversificada linha de produtos, classificado e/ou enquadrado na indústria moveleira, cada qual possuindo sua própria característica, e composto por diversos tipos de matéria-prima, portanto devendo ser tratado de forma diferenciada;
2. A garantia abrange todas as peças, partes e componentes de seus produtos que eventualmente apresentem comprovadamente vícios ou defeitos de fabricação;
3. A responsabilidade da EMPRESA limita-se ao valor do produto, excluindo a responsabilidade, seja direta ou indiretamente, por danos causados a terceiros ou coisas, inclusive por lucros cessantes ou perdas emergentes e/ou suas consequências em decorrência de mal uso de seus produtos;
4. O prazo de garantia será o legal, de 90 (noventa) dias, a contar da data da compra efetuada pelo consumidor final, comprovado por documento fiscal idôneo e válido;
5. A EMPRESA não se responsabilizará, de acordo com § 3º art.12 do CDC, quando:

• Quando não houver identificação de que seja produto de sua fabricação.

6. Está excluído da garantia:

- Desgaste normal decorrente de uso;
- Falta de observação de qualquer informação e recomendação do manual de uso do produto que acompanha este certificado;
- Agentes externos como água, maresia, ferrugem, incêndio, cupins e pragas em geral;
- Marcas de batida de peças;
- Avarias de transporte até a residência ou outro local de entrega indicado pelo consumidor final;
- Tentativa de conserto ou reparo por pessoas desqualificadas;
- Defeitos ocasionados por negligência ou não observação das instruções de uso, em especial inobservância das instruções do manual de montagem;
- Não está coberta pela garantia a quebra do móvel em função do excesso de peso.

7. A presente garantia deverá ser exercida nos prazos aqui indicados perante as lojas revendedoras de nossos móveis, especialmente aquela em que o produto foi adquirido; na impossibilidade, deverá ser solicitado diretamente ao fabricante.

8. A assistência técnica somente será atendida mediante apresentação deste certificado de garantia, em conjunto com o manual de montagem, e ainda indispensável a apresentação da nota fiscal com indicação de nossos produtos.

CERTIFICADO DE GARANTIA:

Cliente/Consumidor:

Endereço:

Cidade:

Estado:

CEP:

Razão Social/Loja:

Carimbo e assinatura do lojista:

Número Nota Fiscal da Loja:

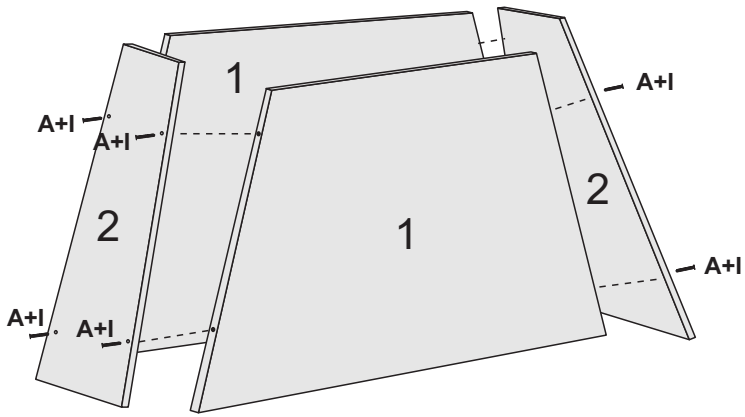
TERMO DE RECEBIMENTO DO CERTIFICADO DE GARANTIA

Confirmando a instalação dos móveis da EMPRESA em perfeito estado e de acordo com suas especificações e características. Declaro ainda estar ciente de que o cumprimento da garantia está condicionado à observação das normas constantes no presente Certificado, que declaro para os devidos fins ter recebido.

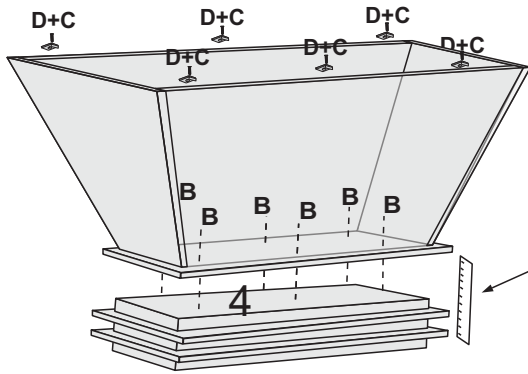
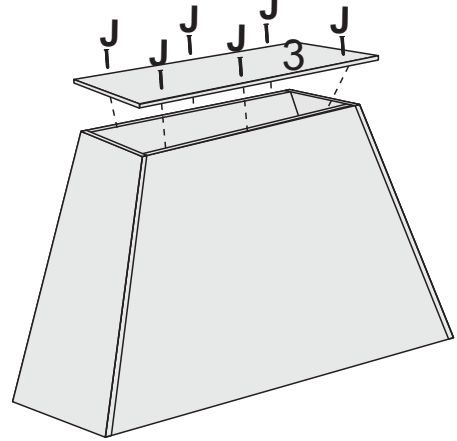
Data: ____/____/____

Nome e assinatura do cliente consumidor

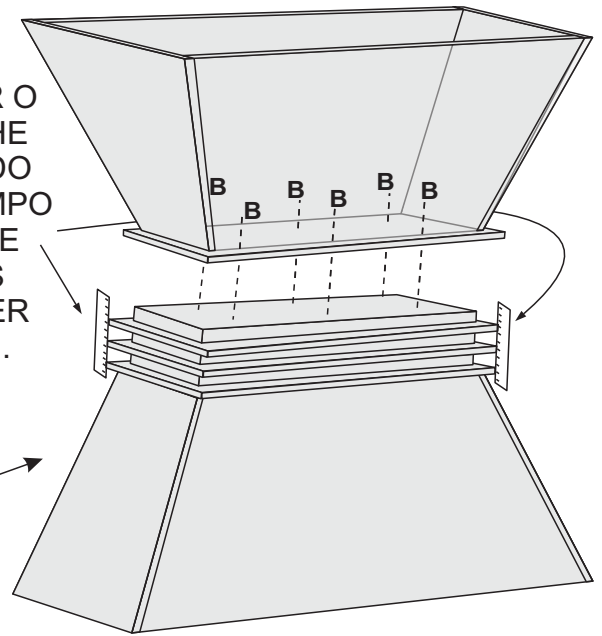
1º passo



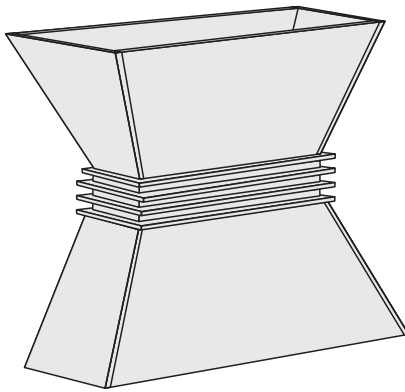
2º passo



ALINHAR O
DETALHE
MONTADO
COM TAMPO
DA BASE
ANTES
DE FAZER
UNIÃO .



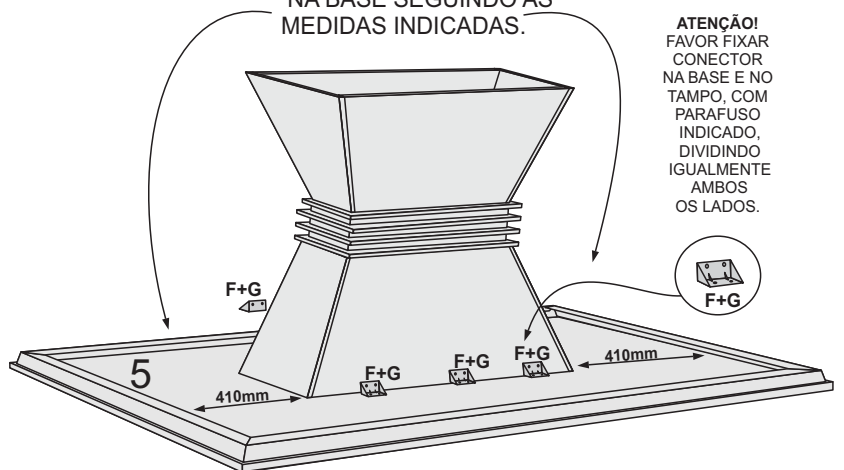
INVERTER POSIÇÃO DA BASE
PARA FIXAR A PARTE DE CIMA



BASE ÁGATA 1,80

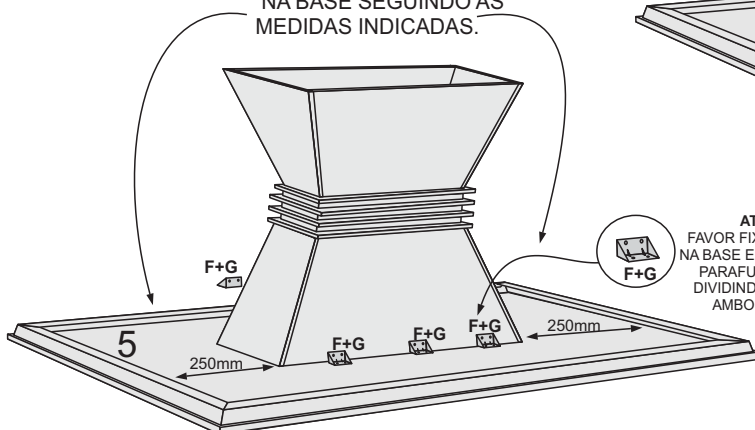
VISTA POR BAIXO
COMO FIXAR O TAMPO
NA BASE SEGUINDO AS
MEDIDAS INDICADAS.

ATENÇÃO!
FAVOR FIXAR
CONECTOR
NA BASE E NO
TAMPO, COM
PARAFUSO
INDICADO,
DIVIDINDO
IGUALMENTE
AMBOS
OS LADOS.



BASE ÁGATA 1,20

VISTA POR BAIXO
COMO FIXAR O TAMPO
NA BASE SEGUINDO AS
MEDIDAS INDICADAS.



ATENÇÃO!
FAVOR FIXAR CONECTOR
NA BASE E NO TAMPO,
COM PARAFUSO INDICADO,
DIVIDINDO IGUALMENTE
AMBOS OS LADOS.