

revisão 2: foi alterado os conjunto de pé, para diminuir a perca de tubo .

Produto Nome Apresentação:	MESA COMPACTA PARA COMPUTADOR - BRANCO				
Produto Nome Cadastro:	NEW-JOB-UV-				
Cores em linha	BR	PR			
Fornecedor:	MULTIVISÃO				
Data de desenvolvimento	nov/19				
Analista da Qualidade:	JUNIOR				
LINHA	MOVEIS				
Grupo:	ESCRITÓRIO				
Família:	PRODUTO ACABADO				
Dimensões (mm):	Altura:	760	Frente:	670	Profundidade: 435



Peso líquido do Produto (kg):	7,3 KG	Peso Bruto do Produto	7,6 KG
Tempo para montagem (min.):	15 MIN	Qtd. Pessoas para a Montagem:	
Matéria Prima Predominante:	MDP		
Acabamento Predominante:	PINTURA UV	FITA DE BORDO	
Acompanha Puxadores:	NÃO	Acompanha Encarte	NÃO
Carga Máxima Suportada (kg):	20 KILOS		
Forma de Limpeza:	PANO LEVEMENTE UMEDECIDO		

#### Composição do Produto

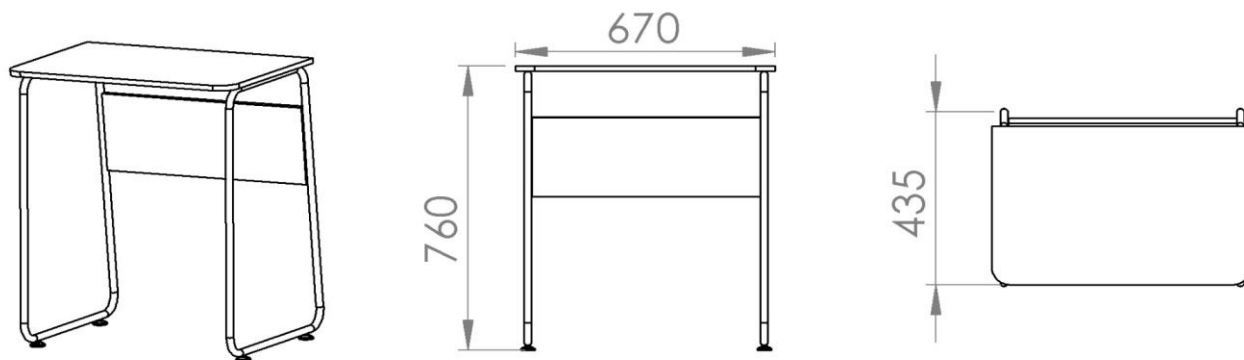
Nº da Parte (Conf. Manual):	Nome da Parte	Qtd	Dimensões (A x F x P) mm:			Matéria Prima:	Acabamento:					
							Dir.	Esq.	Fron.	Tras	Sup.	Inf.
1	TAMPO	1	15	670	435	MDP COM PINTURA UV	FT	FT	FT	FT	PT	PT
2	TRAVESSA	1	220	590	15	MDP COM PINTURA UV	FT	FT	PT	PT	FT	FT
3	TRAVE	2	-	-	-	AÇO COM PINTURA ELETROSTATICA	PT	PT	PT	PT	PT	PT

LEGENDA	FT	FITA DE BORDO	PT	PINTURA UV	X	SEM ACABAMENTO	BP	MATERIAL PRONTO	AC	ACABAMENTO / PONTEIRA
---------	----	---------------	----	------------	---	----------------	----	-----------------	----	-----------------------

**Componentes/Ferragem que acompanham o Produto**

Ref. (Conf. Manual):	Nome do Componente/Ferragem	Qtd	Dimensões mm:	Matéria Prima:	Acabamento:
<b>A</b>	<b>PARAFUSO</b>	<b>4</b>	<b>5 X 30</b>	<b>AÇO</b>	<b>BICROMATIZADO</b>
<b>B</b>	<b>PÉ NIVELADOR</b>	<b>4</b>	<b>-</b>	<b>AÇO</b>	<b>PRETO</b>
<b>C</b>	<b>PARAFUSO</b>	<b>4</b>	<b>4,5 X 50</b>	<b>AÇO</b>	<b>BICROMATIZADO</b>
Observações Gerais:					

**DESENHO TÉCNICO EM 3D**



**FOTOS DO PRODUTO MONTADO**



FOTOS DO PRODUTO EMBALADO



INFORMAÇÕES

EMBALAGEM UNITARIA	ALT	LARG	COMP	FORMA DE PALETIZAÇÃO: PALLET PADRÃO PBR ( 1,00 X 1,20)	
	65	490	760		
QUANTIDADE NA MASTER				PADRÃO LOGISTICO	3
MEDIDAS MASTER	ALT	LARG	COMP	BASE	
				ALTURA	15
PESO MASTER				TOTAL POR PALLET	45
				CUBAGEM	0,024206

ETIQUETA

EAN

**NEW-JOB-UV-BR - 7896643446526**

**NEW-JOB-UV-PR - 7896643448322**

REVISÃO		2
DATA		25/11/2019
ALTERAÇÃO		Caetano
ELABORADO		Gean Carlos
PREENCHIDO		Apolo