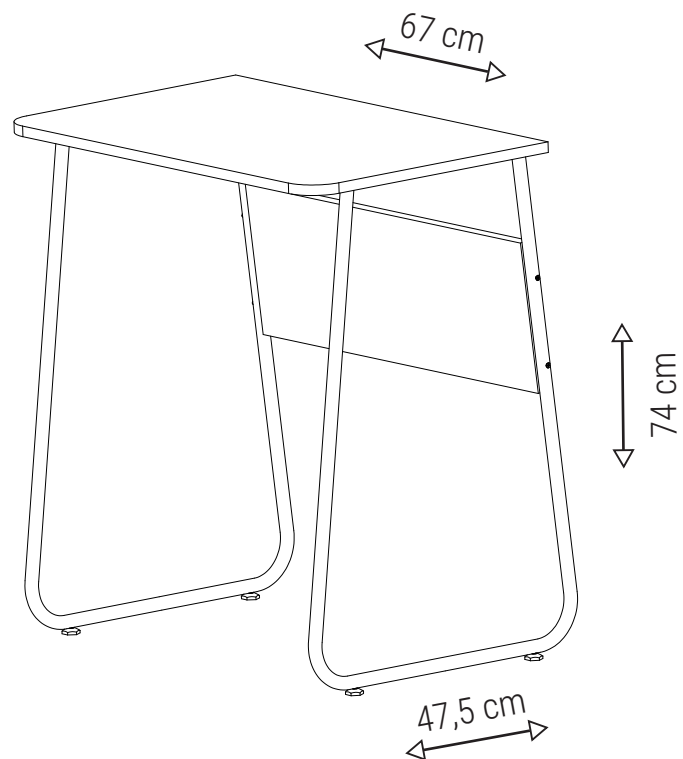


Pronto, montagem concluída!  
*Listo, montaje terminado!*



Para limpeza utilize pano limpo e seco. Nunca use produtos abrasivos.

Acesse o termo de garantia em:  
[multivisao.com.br/termos/termodecore.pdf](http://multivisao.com.br/termos/termodecore.pdf)

SAC  
[sac@multivisao.com.br](mailto:sac@multivisao.com.br) 11 4158-8700  
[multivisao.com.br](http://multivisao.com.br)

GRUPO  
**MULTIVISÃO**<sup>®</sup>  
Desde 1985



Favor considerar este manual  
para a montagem da mesa NewJob

## NEW JOB

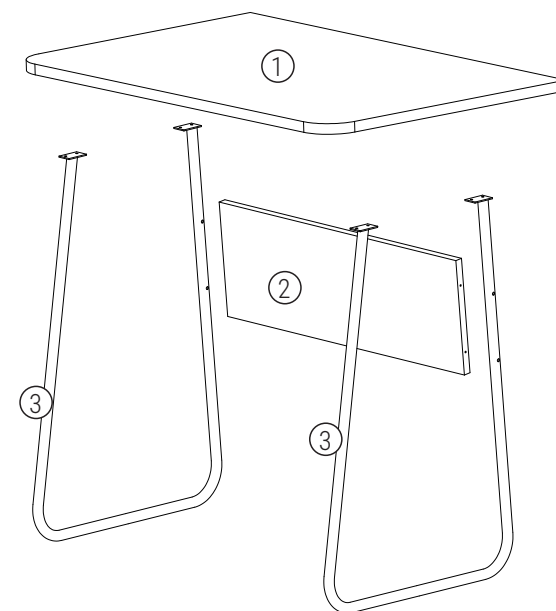
Mesa Multiuso de  
Aço e Madeira

Linha  
**Decore**

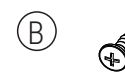
### INSTRUÇÕES DE MONTAGEM

Componentes

- 1 Tampo ①
- 1 Travessa ②
- 2 Laterais de aço ③



4 Parafusos  
4,5 x 50



6 Parafusos  
3,5 x 12



4 Manípulos  
1/4 x 5/8

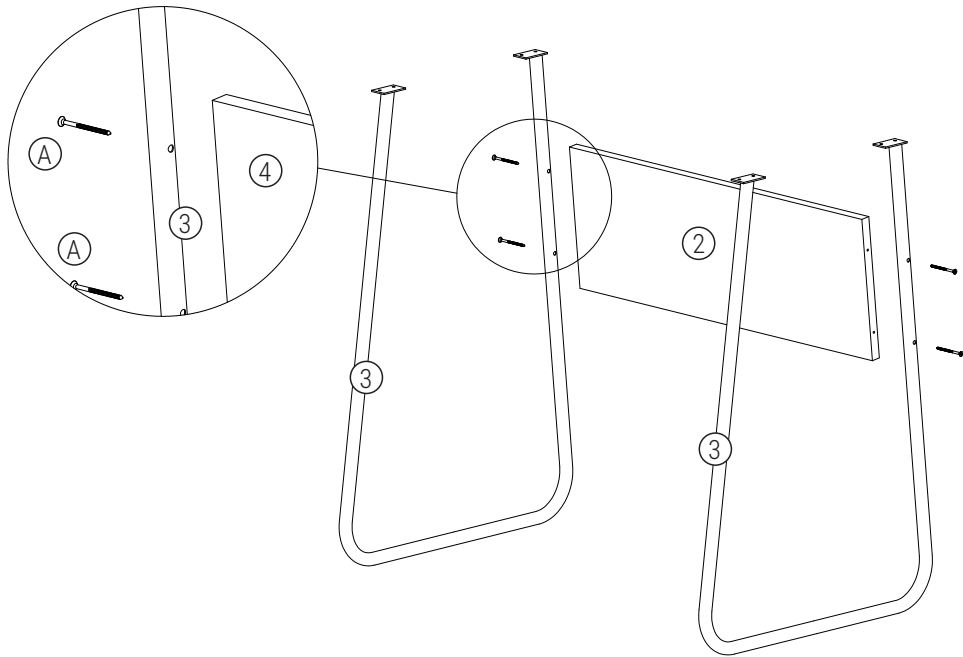
**Ferramenta necessária:**



Chave Phillips

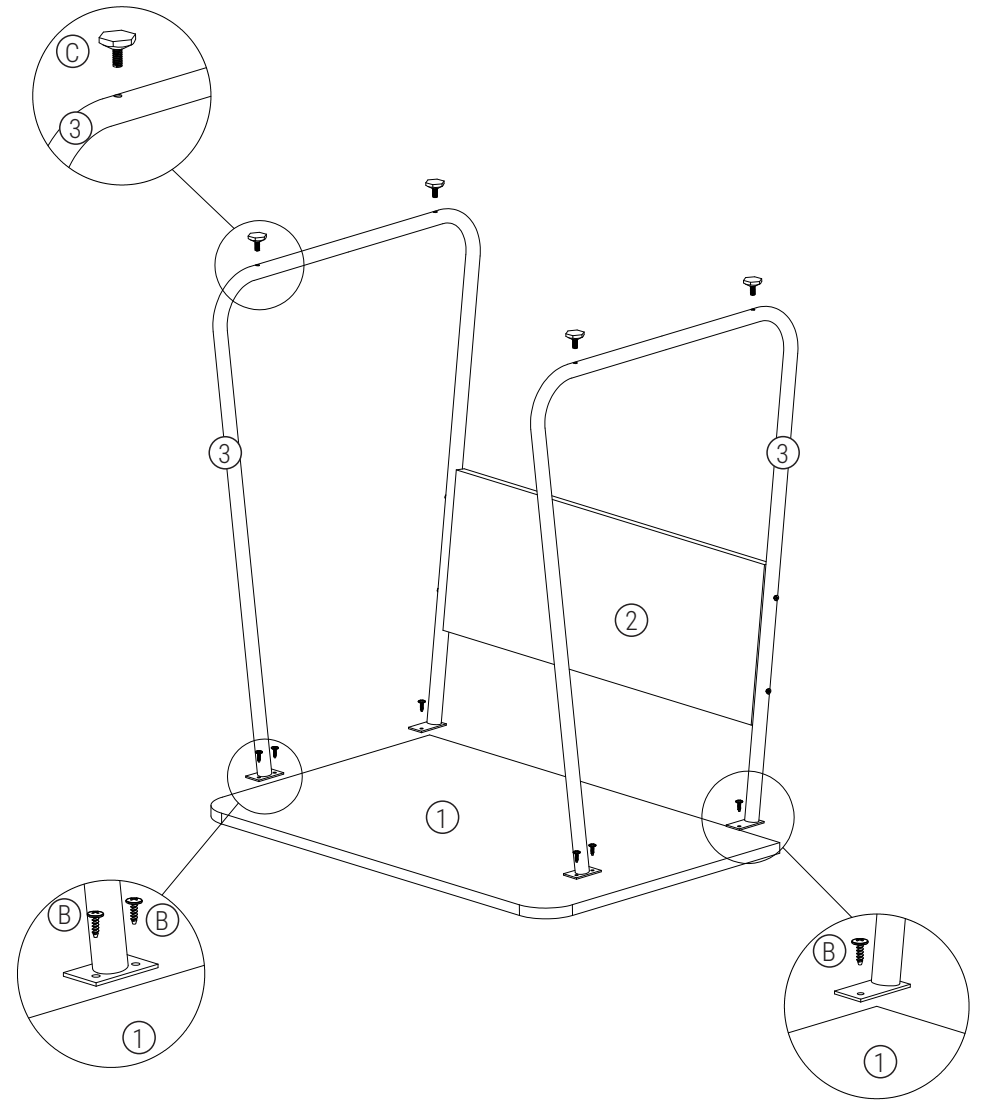
Rev1\_JUN2022

1°. Fixe a travessa ② nas laterais ③ com os parafusos ④.



1°. Fijar el travesaño ② a los lados ③ con los tornillos ④.

2°. Fixe os pés niveladores ③ nas laterais ③ e em seguida fixe o tampo ① com os parafusos ⑤.



2°. Fije las patas niveladoras ③ en los lados ③ y luego fije la parte superior ① con los tornillos ⑤.