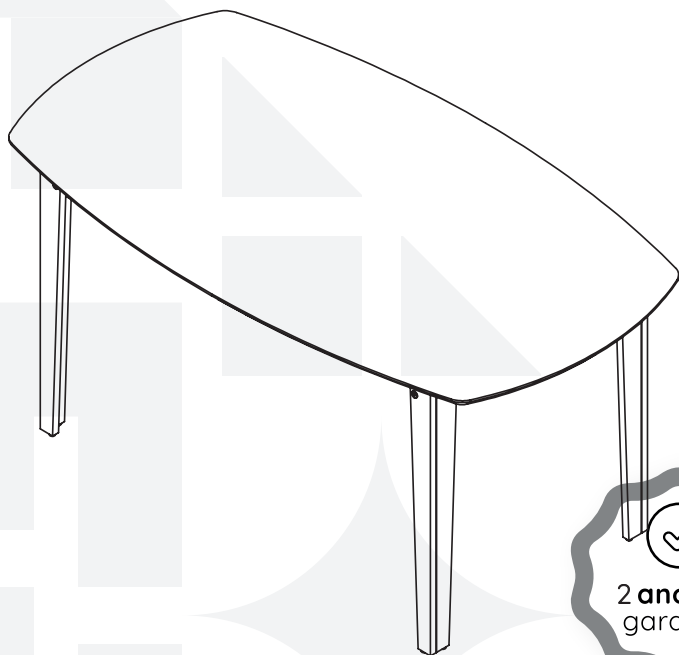


madeiramadeira **CABECASA**



MESA OVAL TIÊ



Conheça nossos
produtos CabeCasa

CabeCasa

Casa e Decoração por MadeiraMadeira

Caber é fazer dar certo.

E para caber na sua vida, criamos a CabeCasa.

Ao invés da gente dizer o que cabe

Fomos perguntar para quem sabe: você, cliente Madeira.

Agora cabe no bolso, cabe na vida

Cabe o que você quiser que caiba.

Cabe em casa.

CabeCasa é a primeira marca original MadeiraMadeira, conheça nossa loja:



+ de **10 anos**
de mercado




+ de **8 mil**
entregas por dia



+ de **5 milhões**
de clientes


Como trocar seu produto

Para caber na sua vida, tem que caber mais transparência. Se o seu produto CabeCasa chegou com algum defeito, **você tem 7 dias para solicitar a troca**, saiba como agora mesmo.

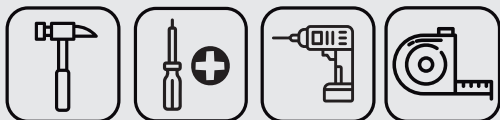
- 1 Tenha em mãos: as fotos das peças com defeito; nome; código (como está aqui no manual) e quantidade de peças com defeito
- 2 Acesse o chat em nosso site, clicando no ícone 
- 3 Selecione o seu pedido, e depois a opção "Quero trocar um produto".
- 4 Pronto, agora é só preencher as informações e enviar. Vamos entrar em contato por e-mail e te dar todas as instruções.


CABE NO BOLSO • CABE NA VIDA • CABE EM CASA

Prepare-se para a montagem

- Confira as peças, componentes e se já tem em mãos as ferramentas necessárias.
 - Para proteger seu móvel, coloque as peças sobre um tapete.
 - Para realizar a montagem é necessário 2 pessoas.
Convide sua família ou amigos pra montar com você.
 - Este produto tem grau de dificuldade: **INTERMEDIÁRIO**
Para quem tem alguma experiência com montagem de móveis, mesmo assim convide alguém para dar um apoio.
-  Se ficar alguma dúvida, é só falar com a gente pelo chat do site.



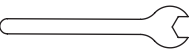
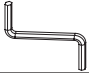




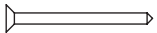

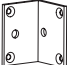
Para realizar a montagem você vai precisar dessas ferramentas:



-  Faça utilização da régua abaixo para medir as ferragens.



LISTA DE FERRAGENS

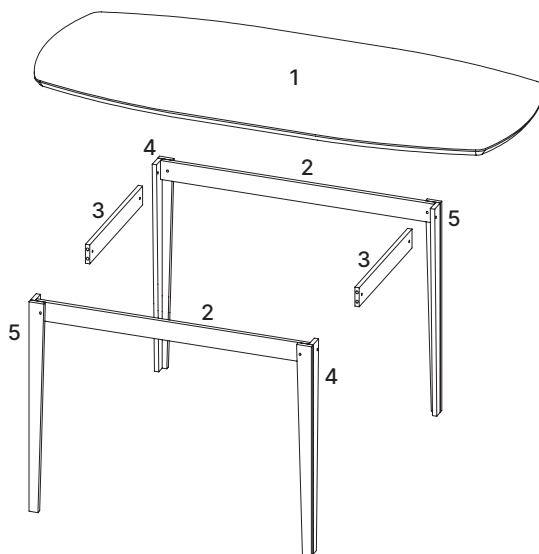
REF.	DESCRIÇÃO	ILUSTRAÇÃO	QTD
A	Arruela Lisa 1/4×1×1,2 Redonda Zincada ZB		08
B	Cavilha madeira 10×40		08
C	Chave de boca reta 11 abert.		01
D	Chave allen Z 4mm		01
E	Parafuso Philips 4×16 Cab. Chata		16
F	Parafuso 1-4×50 Cab 17mm Allen		08
G	Parafuso 5×60 Cab. Flangeada		12
H	Porca dextavada 1/4 ZB		08
I	Prego 12×12 C/Cabeça		08
J	Sapata Deslizadora Marrom		08
K	Cantoneira 45×45		04

LISTA DE PEÇAS

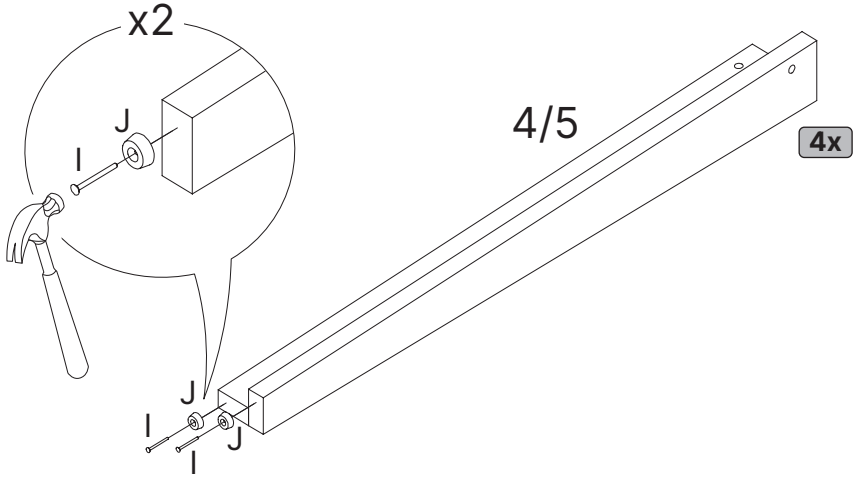
Nº PEÇA	CÓD. FORNECEDOR	DESCRIÇÃO	QTD	DIMENSÕES (mm)			PESO UNT (KG)
				COMP.	LARG.	ESP.	
1	6129164	Tampo com vidro	01	1400	800	29	30,24
	6129163	Tampo com vidro	01	1600	900	29	38,88
	6129162	Tampo com vidro	01	1800	900	29	40,68
	6129161	Tampo com vidro	01	2000	900	29	48,06
	6129165	Tampo laqueado	01	1400	800	25	19,04
	6129166	Tampo laqueado	01	1600	900	25	24,48
	6129167	Tampo laqueado	01	1800	900	25	27,57
	6129168	Tampo laqueado	01	2000	900	25	30,06
2	6129148	Travessa maior	02	1220	65	19	0,93
	6129150	Travessa maior	02	1000	65	19	0,76
3	6129160	Travessa menor	02	560	65	19	0,42
	6129149	Travessa menor	02	612	65	19	0,46
4	6110955	Pé direito	02	720	84	65	0,9
5	6110956	Pé esquerdo	02	720	84	65	0,9



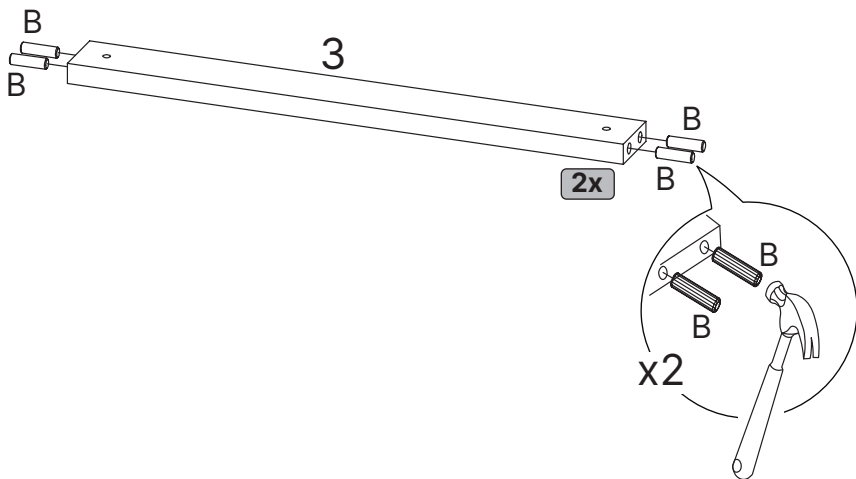
"Travessa maior" 1220x65x19 é referente às mesas de tamanho 1,60m, 1,80m e 2m
 "Travessa maior" 1000x65x19 é referente à mesa de 1,40m
 "Travessa menor" 612x65x19 é referente às mesas de tamanho 1,60m, 1,80m e 2m
 "Travessa menor" 560x65x19 é referente à mesa de 1,40m



1

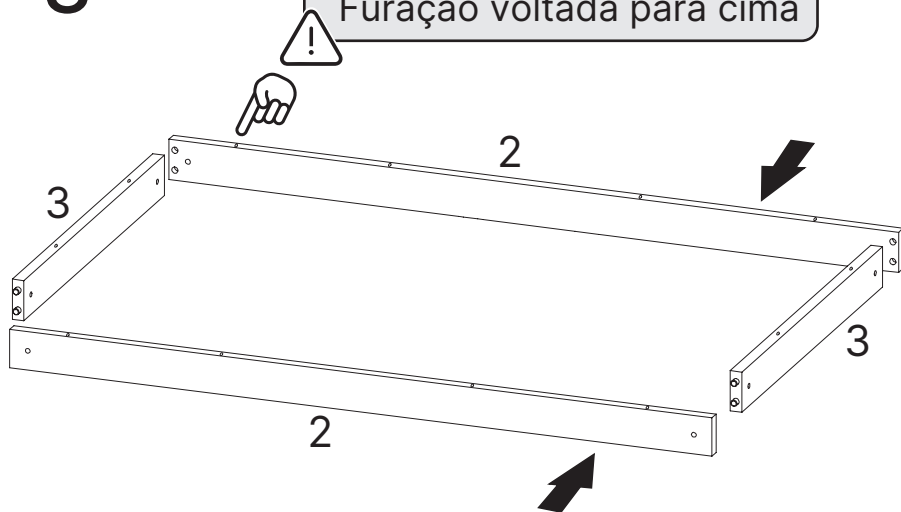


2

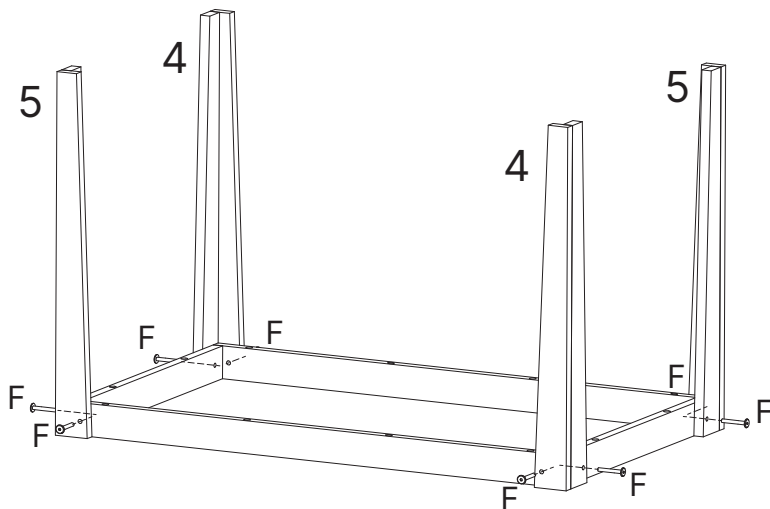


3

Furação voltada para cima

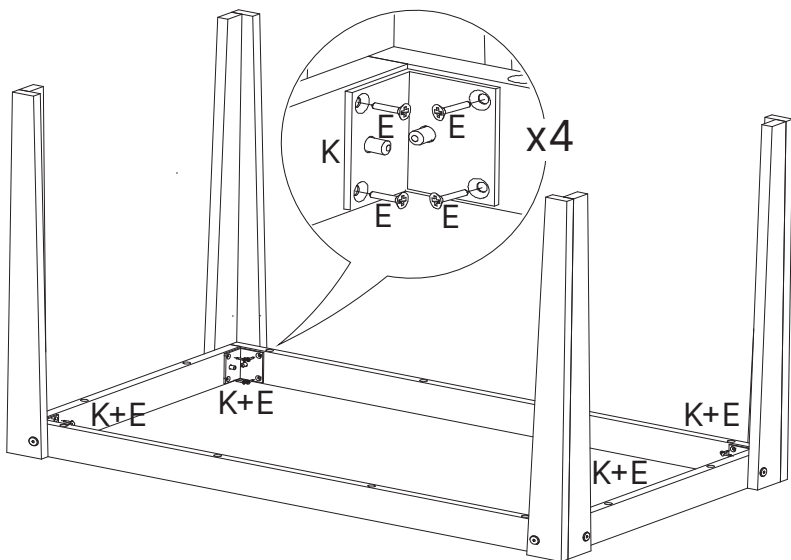


4



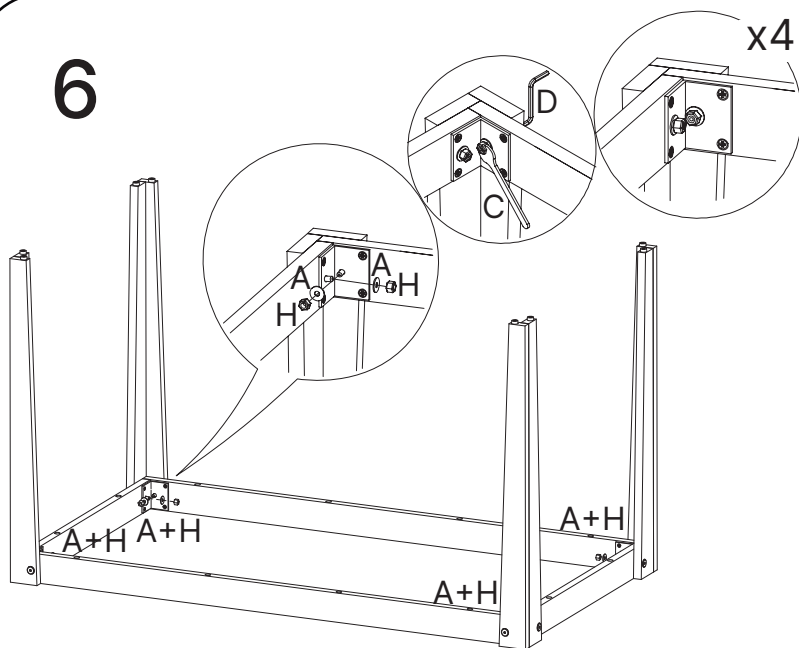
Apenas posicionar os parafusos. Não efetuar a fixação, nem utilizar a porca sextavada.

5

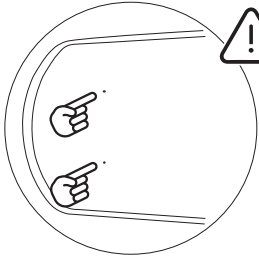


Posicionar e fixar a cantoneira

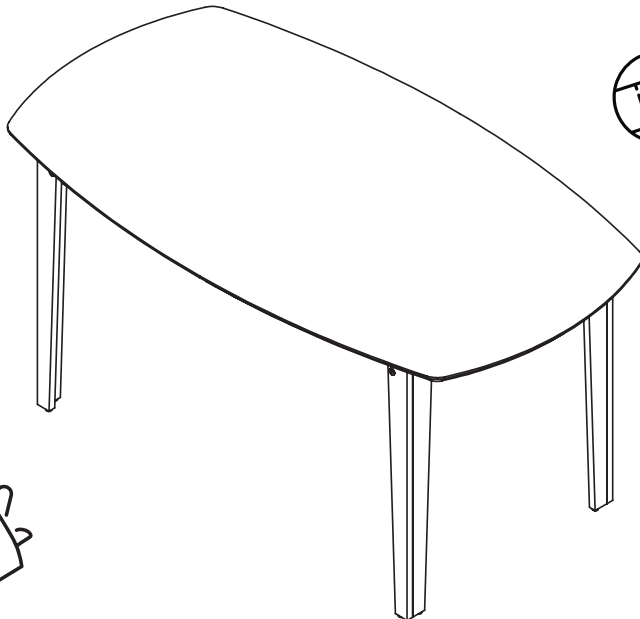
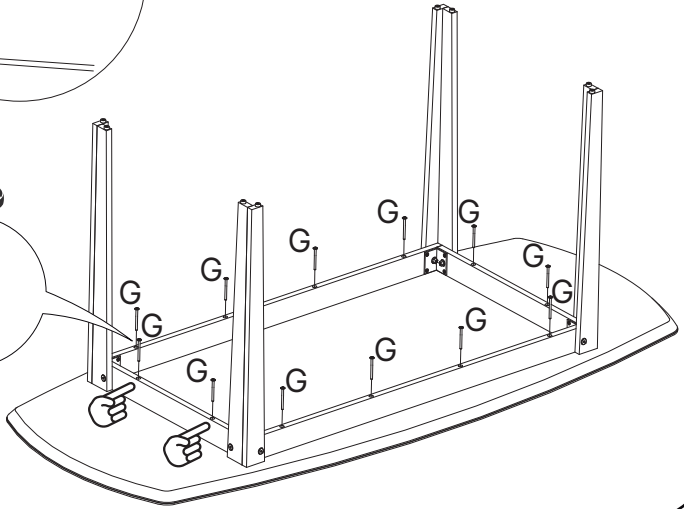
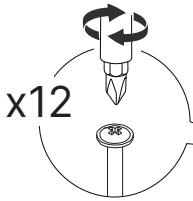
6



7



Utilizar marcação para posicionar e fixar o tampo



Dicas para assegurar a garantia e prolongar a vida útil do seu móvel

Limpeza

Use um pano macio, levemente umedecido com água. É possível o uso de detergente neutro, ou sabão neutro com água.

Manutenção

Para garantir estabilidade e durabilidade, é recomendado reapertar os parafusos de tempos em tempos.

Ventilação

A falta de ventilação e excesso de calor pode prejudicar a durabilidade e acabamento do produto.





madeira
madeira
GABE
GASA

V.01

Agora que você já comprou o seu móvel, ele merece ser montado do jeito certo.

Erros de montagem causam mais de **60%** dos danos em móveis.

Por que contratar?

Tranquilidade do **início ao fim** da montagem



PROFISSIONAIS QUALIFICADOS

Especialistas certificados na **MadeiraMadeira Serviços**.



FERRAMENTAS PROFISSIONAIS

que **protegem** seus móveis.



AGENDAMENTO EM 24 HORAS

escolha a data e o turno **ideais para** você.



GARANTIA DE 3 MESES

de cobertura **completa**.

Mais de 1 MILHÃO DE MONTAGENS
★ com avaliação 4.7 ★

Mariana S., São Paulo

"Chegaram no horário e montaram tudo rapidamente. Serviço incrível!"



Carlos R., Belo Horizonte

"Tentei montar sozinho e foi um desastre. Com a **MadeiraMadeira Serviços** ficou perfeito."



Ana P., Rio de Janeiro

"Agendamento ágil e **montagem pontual e perfeita**. Recomendo demais!"



Agende agora pelo
QR Code

Madeira**Madeira** Serviços · Atendimento em todo o Brasil



Escaneie o QRCode