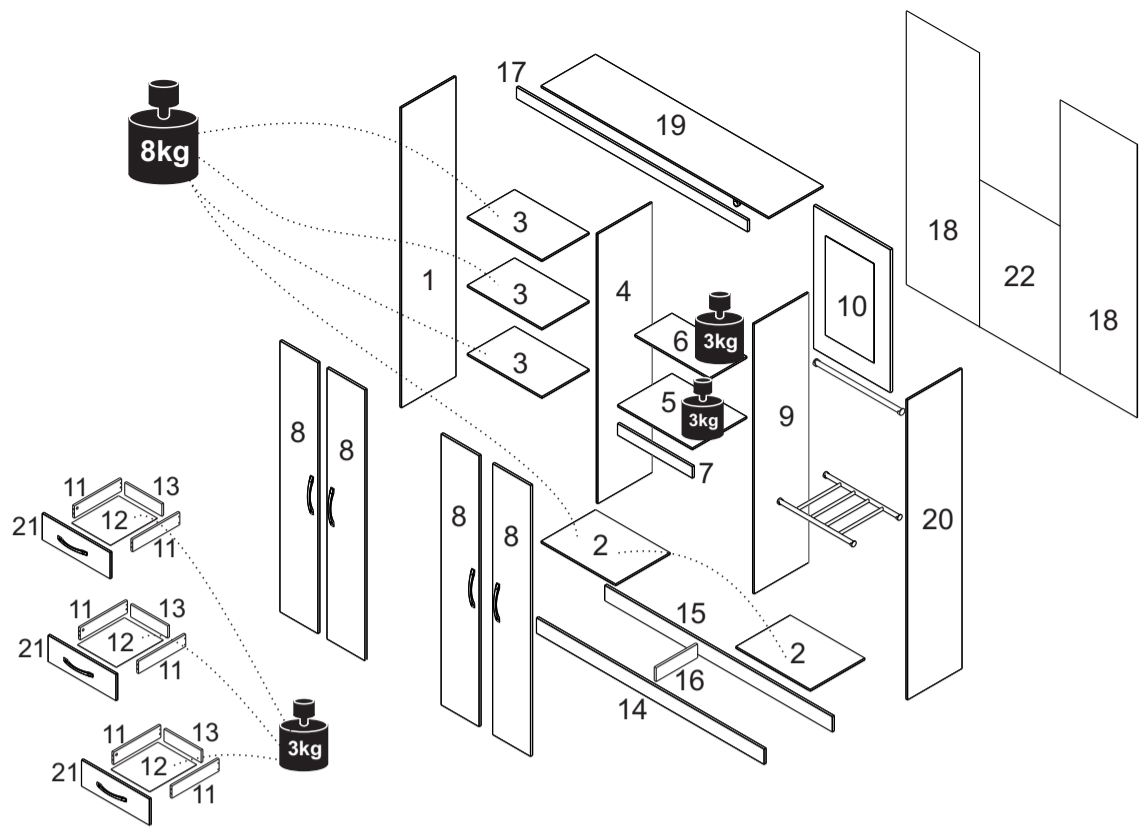


MANUAL DE MONTAGEM

Nt5015 - Guarda Roupa
Notável Capelinha 1610 mm
com espelho 4 portas 3 gavetas

DIMENSÕES TOTAIS:
1870X1610X437
03 VOLUMES



RELAÇÃO DE PEÇAS								
CÓD PRODUTO	Nº PEÇA	DESCRIÇÃO	MATERIAL	COD COR	QTDE	COMP	LARG	ESP
NT5015	1	LATERAL ESQUERDA	MDP	47895-01	1	1820	422	12
NT5015	2	BASE DIR/ESQ	MDP	47879-02	2	533	422	12
NT5015	3	PRATELEIRA ESQUERDA	MDP	47896-03	3	520	421	12
NT5015	4	DIVISORIA ESQUERDA	MDP	47897-04	1	1628	422	12
NT5015	5	TAMPO GAVETA	MDP	47898-05	1	520	422	12
NT5015	6	PRATELEIRA CENTRAL	MDP	47899-06	1	520	308	12
NT5015	7	VISTA CENTRAL	MDP	47822-07	1	520	70	12
NT5015	8	PORTA DIREITA/ESQUERD	MDP	47913-08	4	1636	263	15
NT5015	9	DIVISORIA DIREITA	MDP	47903-09	1	1628	422	12
NT5015	10	SUPORTE DO ESPELHO	MDP	47824-10	1	780	520	12
NT5015	11	LATERAL GAVETA	MDP	47885-11	6	378	104	12
NT5015	12	FUNDO GAVETA	HDF	47886-12	3	495	383	3
NT5015	13	TRASEIRO GAVETA	MDP	47793-13	3	472	70	15
NT5015	14	RODAPÉ FRONTAL	MDP	47794-14	1	1584	92	15
NT5015	15	RODAPÉ TRASEIRO	MDP	47912-15	1	1584	92	15
NT5015	16	RODAPÉ CENTRAL	MDP	47887-16	1	381	92	15
NT5015	17	RODA FORRO SUPERIOR	MDP	47888-17	1	1609	80	15
NT5015	18	FUNDO TRASEIRO	HDF	47798-18	2	1660	533	3
NT5015	19	TAMPO SUPERIOR	MDP	47901-19	1	1584	422	12
NT5015	20	LATERAL DIREITA	MDP	47902-20	1	1820	422	12
NT5015	21	FRENTE GAVETA	MDP	47914-21	3	528	196	15
NT5015	22	FUNDO CENTRAL	HDF	47828-22	1	870	533	3
NT5015	23	KIT ACESSÓRIO	.	47908-23	1	.	.	.

Montagem Instalação



ATENÇÃO: Sugerimos montar os produtos sobre a embalagem para evitar arranhões nas peças

Ferramentas para montagem



* Ferramentas não fornecidas

- A MARCAÇÃO COM O CÓDIGO DO PRODUTO E O NÚMERO DAS PEÇAS NAS FITAS APARENTES PODE SER REMOVIDA COM PANO E ÁLCOOL.**
- PARA RECLAMAÇÕES, TER À MÃO A ETIQUETA DO PRODUTO COM NÚMERO DO LOTE E DATA DA FABRICAÇÃO.**
- SR. MONTADOR, FAVOR CONFERIR AS PEÇAS ANTES DA MONTAGEM, POIS SÓ EFETUAMOS A TROCA DO PRODUTO ANTES DE SER MONTADO.**

TERMO DE GARANTIA

A presente garantia deverá ser exercida nos prazos aqui indicados, mediante apresentação deste certificado e da nota fiscal.

Para que o produto esteja assegurado pela garantia conferida neste documento, o cliente deverá adotar as seguintes orientações e cuidados quanto à montagem, conservação e limpeza.

MONTAGEM

A montagem deverá ser feita obedecendo as instruções do manual de montagem que será fornecido com o produto no momento da entrega.

Para o uso adequado e conservação do móvel deve-se evitar maus tratos, como por exemplo: bater portas e gavetas, arrastar ou riscar o móvel, umidade ou calor excessivos e exposição ao sol, para evitar possível alteração na cor original dos móveis.

Não será de responsabilidade da Notável Móveis problemas que tenham origem na utilização

dos produtos de forma inadequada ou quebra do móvel em função do excesso de peso por colocação de pedras de granito, mármore e outros.

- O peso suportado por cada prateleira/gaveta deverá obedecer os valores indicados na ilustração.

Também não serão de responsabilidade da Notável Móveis, problemas que tenham origem em:

- Instalações elétricas ou hidráulicas.

- Ações de cupins ou outras pragas.

- Armazenamento e deslocamento do móvel em locais impróprios e não dedetizados periodicamente.

- Todo e qualquer recorte ou alteração nos móveis.

- Uso de produtos de limpeza ou abrasivos não recomendados.

CONSERVAÇÃO E LIMPEZA

Para maior durabilidade, recomenda-se que a limpeza dos móveis seja feita da seguinte forma:

Nas partes externas (portas, laterais e frente de gaveta), internas, vidros e espelhos, a limpeza deverá ser feita com pano limpo e levemente umedecido em água e sabão neutro. Em seguida, deverá ser passado um pano limpo e seco.

Em caso de transferência do móvel para local diverso, esta só poderá ocorrer através de profissional especializado, sendo que para a movimentação do móvel é necessário que o mesmo seja levantado do chão. O produto não deve ser arrastado, pois avarias no manuseio e transporte, não estão contempladas na garantia.

PRAZO DE GARANTIA

O prazo de garantia será de noventa (90) dias, conforme prevista no artigo 26 do Código do Consumidor, a contar da efetiva entrega do produto, desde que observadas as condições normais de uso e conservação. Essa garantia cobre defeitos de fabricação.

RELAÇÃO DE FERRAGENS

CÓDIGO/DESCRIÇÃO	QUANTIDADE	CÓDIGO/DESCRIÇÃO	QUANTIDADE	CÓDIGO/DESCRIÇÃO	QUANTIDADE
A CAVILHA MADEIRA 6x30mm	46	B PARAFUSO MINIFIX 5x31mm	6	W PARAFUSO 3,5x25mm CABEÇA CHATA	14
C TAMBOR MINIFIX 12x9mm	6	D PREGO 23x4mm	85	Y PARAFUSO 3,5x40mm CABEÇA CHATA	6
E FUNDO JUNÇÃO METÁLICO 13x13mm	8	M DOBRADIÇA CURVA 26mm COM CALÇO 5mm - METÁLICA	12	PP PARAFUSO 3x12mm CABEÇA CHATA	24
N PAR CORREDIÇA METÁLICA 350mm	3	R TAPA FURO ADESIVO PLÁSTICO 15mm	6	LL SUPORTE CALCEIRO/CABIDEIRO	6
S PUXADOR PLÁSTICO 128MM	7	T CANTONEIRA 15x15x40mm	10	LA CALCEIRO	1
X PARAFUSO 4x12 CABEÇA PANELA	112	PH PARAFUSO 3,5x40mm CABEÇA FLANGEADA	36	PE PÉ PLÁSTICO 70x50x50mm	6
CA CABIDEIRO	1	SC SACHÊ DE COLA 5g	1		

PASSO 1

1 - Posicione o calço superior e inferior da dobradiça M nas marcações das laterais 1 e 20 e fixe-os com os parafusos X (4x12mm)

2 - Para fixar o calço central nas peças 1 e 20, encaixe a dobradiça para então alinhar o calço na posição correta, e fixe-os com os parafusos X (4x12mm)

2 - Encaixe os suportes LL na peça 20

PASSO 2

1 - Posicione os calços de dobradiça M superior e inferior nas marcações do lado esquerdo da peça 4 e fixe-os com os parafusos X (4x12mm)

2 - Para fixar o calço central na peça 4, encaixe a dobradiça para então alinhar o calço na posição correta, e fixe-os com os parafusos X (4x12mm)

3 - Posicione as corredeiras N nas marcações do lado direito da peça 4 e fixe-as com os parafusos PP (3x12mm)

4 - Insira as cavilhas A (6x30mm) no topo e na base da peça 4

PASSO 3

1 - Posicione os calços de dobradiça M nas marcações do lado direito da peça 9 e fixe-os com os parafusos X (4x12mm)

2 - Para fixar o calço central na peça 9, encaixe a dobradiça para então alinhar o calço na posição correta, e fixe-os com os parafusos X (4x12mm)

3 - Posicione as corredeiras N nas marcações do lado esquerdo da peça 9 e fixe-as com os parafusos PP (3x12mm)

4 - Insira as cavilhas A (6x30mm) no topo e na base da peça 9

5 - Encaixe os suportes do calceiro LL do lado direito da peça 9

PASSO 4

1 - Encaixe as cavilhas A (6x30mm) nas peças 2 e 3

2 - Encaixe as peças 3 entre as peças 1 e 4 e fixe-as com os parafusos PH (3,5x40mm)

3 - Encaixe a peça 2 na lateral 1 e na base da divisão 4 e fixe-a com os parafusos PH (3,5x40mm)

PASSO 5

1 - Encaixe as cavilhas A (6x30mm) nas peças 6 e 10

2 - Encaixe a peça 10 na peça 6 e fixe-as com os parafusos PH (3,5x40mm)

PASSO 6

1 - Encaixe as cavilhas A (6x30mm) nas peças 5 e 7

2 - Encaixe as peças 5, 6 e 7 na divisão 4 e fixe-as com os parafusos PH (3,5x40mm)

PASSO 7

1 - Encaixe a peça 9 nas peças 5, 6 e 7 e fixe-as com os parafusos PH (3,5x40mm)

PASSO 8

1 - Encaixe a cavilha A (6x30mm) na peça 2

2 - Encaixe a peça 19 nas peças 1, 4 e 9 e fixe-as com os parafusos PH (3,5x40mm)

3 - Encaixe a peça 2 na peça 9 e fixe-as com os parafusos PH (3,5x40mm)

PASSO 9

1 - Encaixe a peça 20 nas peças 2 e 19 e fixe-as com os parafusos PH (3,5x40mm)

PASSO 10

1 - Encaixe as cavilhas A (6x30mm) na peça 16 e em seguida encaixe-a na peça 15, fixe a peça 16 na peça 14 utilizando as cantoneiras T e os parafusos X (4x12mm)

2 - Encaixe a peça 15 entre as peças 1 e 20 e fixe-as com os parafusos PH (3,5x40mm)

3 - Encaixe a peça 14 nas peças 1 e 20 e fixe-a com os parafusos PH (3,5x40mm)

4 - Encaixe a peça 16 entre as peças 14 e 15

5 - Fixe as peças 14 e 15 nas peças 2 utilizando as cantoneiras T e os parafusos X (4x12mm)

PASSO 11

1 - Fixe os 4 pés PE entre as laterais e os rodapés com os parafusos X (4x12mm)

1 - Fixe os 2 pés PE entre o rodapé central e os rodapés frontal e traseiro com os parafusos X (4x12mm)

PASSO 12

1 - Fixe as cantoneiras T no tampo 19 com os parafusos X (4x12)

2 - Em seguida alinhe o rodaforno 17 e fixe-o as cantoneiras T com os parafusos X (4x12mm)

PASSO 13

1 - ATENÇÃO: Antes de fixar os fundos verifique o esquadro do armário

2 - Alinhe uma peça 18 a lateral, ao tampo e a base do armário e fixe-a com os pregos D

3 - Em seguida, alinhe as peças 22 e 18 fixe-as com os pregos D nos locais indicados abaixo

4 - Na junção entre as peças 22 e 18 utilize os fixadores E em conjunto com os pregos D

PASSO 14

ATENÇÃO: Antes de fixar as cavilhas A é necessário passar cola SC nos furos para ajudar a travar as peças. Uma pequena quantidade de cola é suficiente.

1 - Insira as cavilhas A (6x30mm) nas peças 11

2 - Em seguida fixe as peças 11 na peça 13 com os parafusos Y (3,5x40mm)

PASSO 15

1 - Insira os minifix B na peça 21

2 - Encaixe a peça 21 no conjunto montado no passo anterior

3 - Encaixe o tambor do minifix C nas laterais de gaveta e gire até travar utilizando uma chave philips

4 - Em seguida, cole o tampa furo adesivo R sobre os tambores

PASSO 16

1 - Encaixe a peça 12 no friso da peça 21 e alinhá-la as peças 11 e 13. Em seguida fixá-la com os pregos D nas peças 11 e 13.

PASSO 17

1 - Encoste a corredeira N na frente de gaveta e no fundo 12 e fixe-a com os parafusos PP (3x12mm)

PASSO 18

1 - Alinhe os puxadores S nos furos das frentes de gaveta e fixe-os com os parafusos W (3,5x25mm)

PASSO 19

1 - Encaixe as dobradiças M nas portas 8 e fixe-as com os parafusos X (4x12mm)

PASSO 20

1 - Alinhe os puxadores S nos furos das portas e fixe-os com os parafusos W (3,5x25mm)

PASSO 21

1 - Para montar a porta, encaixe as dobradiças M nos calços M travando-a no parafuso indicado com o número 1 abaixo:

PASSO 22

1 - Encaixe as gavetas no armário

PASSO 23

Para regulagem das portas siga as instruções conforme numeros abaixo:

1 - Se precisar subir ou abaixar um pouco a porta desaperte um pouco os parafusos indicados com o número 1, reposicione e aperte novamente

2 - Se precisar empurrar a porta um pouco mais para dentro ou puxá-la para fora, desaperte um pouco o parafuso indicado com o nº 2, reposicione e aperte novamente

3 - Se precisar alinhar as portas um pouco mais para o centro ou em direção as laterais, utilize uma chave philips para girar o parafuso indicado com o nº 3 até posicionar a porta da forma desejada.

PASSO 24

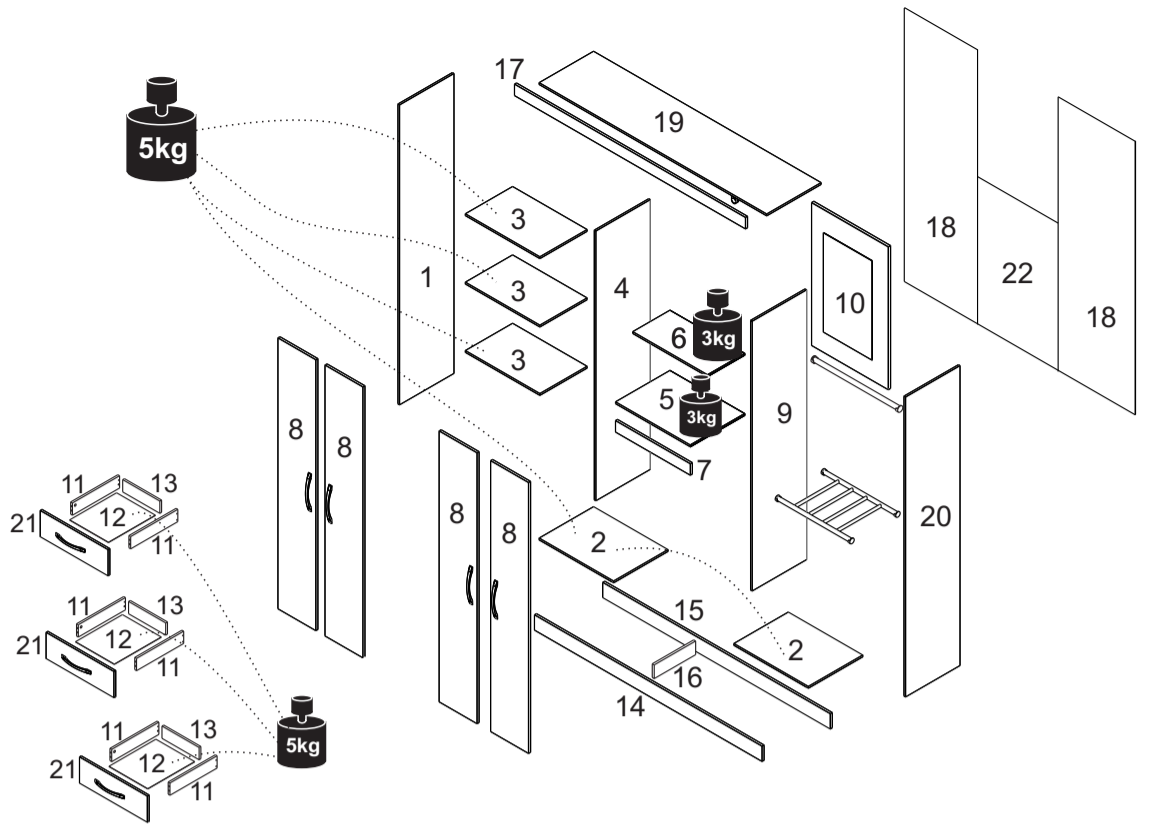
1 - Encaixe o cabideiro LA nos suportes LL já fixados no roupeiro

2 - Encaixe o calceiro CA nos suportes fixados na lateral e divisão do armário

MANUAL DE ENSAMBLAJE

Nt5015 - Clóset Notável
Capelinha 1610 mm con
espejo 4 puertas 3 cajones

DIMENSIONES TOTALES:
1870X1610X437
03 VOLUMENES



LISTA DE PIEZAS								
COD PRODUCTO	NR PIEZA	DESCRIPCION	MATERIAL	COD PIEZA	CTDE	LARGO	ANCHO	ESP
NT5015	1	LATERAL IZQUIERDA	MDP	47895-01	1	1820	422	12
NT5015	2	BASE IZQ/DER	MDP	47879-02	2	533	422	12
NT5015	3	ESTANTE IZQUIERDA	MDP	47896-03	3	520	421	12
NT5015	4	DIVISION IZQUIERDA	MDP	47897-04	1	1628	422	12
NT5015	5	CUBIERTA CAJÓN	MDP	47898-05	1	520	422	12
NT5015	6	ESTANTE CENTRAL	MDP	47899-06	1	520	308	12
NT5015	7	VISTA CENTRAL	MDP	47822-07	1	520	70	12
NT5015	8	PUERTA MAIOR	MDP	47913-08	4	1636	263	15
NT5015	9	DIVISION DERECHA	MDP	47903-09	1	1628	422	12
NT5015	10	SOPORTE ESPEJO	MDP	47824-10	1	780	520	12
NT5015	11	LATERAL CAJÓN	MDP	47885-11	6	378	104	12
NT5015	12	FONDO CAJÓN	HDF	47886-12	3	495	383	3
NT5015	13	TRASERO CAJÓN	MDP	47793-13	3	472	70	15
NT5015	14	RODAPIÉ FRONTAL	MDP	47794-14	1	1584	92	15
NT5015	15	RODAPIÉ TRASERO	MDP	47912-15	1	1584	92	15
NT5015	16	RODAPIÉ CENTRAL	MDP	47887-16	1	381	92	15
NT5015	17	RUEDO DEL FORRO	MDP	47888-17	1	1609	80	15
NT5015	18	FONDO TRASERO	HDF	47798-18	2	1660	533	3
NT5015	19	CUBIERTA SUPERIOR	MDP	47901-19	1	1584	422	12
NT5015	20	LATERAL DERECHA	MDP	47902-20	1	1820	422	12
NT5015	21	FRENTE CAJÓN	MDP	47914-21	3	528	196	15
NT5015	22	FONDO LATERAL	HDF	47828-22	1	870	533	3
NT5015	24	KIT ACCESORIOS	.	47908-23	1	.	.	.

1 OBS.: LA MARCACIÓN CON EL CÓDIGO DEL PRODUCTO Y EL NÚMERO EN LAS CINTAS APARENTES PUEDEN SER QUITADOS CON PAÑO Y ALCOHOL.

2 PARA CUALQUIERA QUE SEA LA RECLAMACIÓN HAY QUE TENER SIEMPRE A MANO LA ETIQUETA DEL PRODUCTO CON EL NÚMERO DEL LOTE Y LA FECHA DE FABRICACIÓN.

3 SEÑOR ENSAMBLADOR, FAVOR CONFERIR LAS PIEZAS ANTES DEL MONTAJE, PUES SÓLO CAMBIAMOS LOS PRODUCTOS ANTES DE ENSAMBLADOS.

DOCUMENTO DE FIANZA
 Esta garantía se ejerce dentro del período en el presente documento, con la presentación de este certificado y la factura.
 Para que el producto esté garantizado por la garantía dada en este documento, el cliente debe tomar las siguientes directrices y precauciones de instalación, mantenimiento y limpieza.

MONTAJE
 El montaje se realizará siguiendo las instrucciones de ensamblaje que serán proporcionadas con la entrega del producto.
 Para el uso adecuado y la conservación del mueble se debe evitar los malos tratos, tales como: golpear puertas y cajones, arrastrar o arañar los muebles, humedad o el calor excesivos y la exposición al sol para evitar un posible cambio en el color original de los muebles.
 No será responsabilidad de Notável Móveis problemas que se originen en el uso de los productos de forma inapropiada o ruptura del mueble en función de exceso de peso mediante la colocación de piedras de granito, mármol y otros.
 - El peso soportado por cada estante/cajone debe cumplir con los valores indicados en la ilustración.
 Tampoco serán responsabilidad de Notável Muebles los problemas que se originan en:
 - Instalaciones eléctricas o hidráulicas.

CUIDADO Y LIMPIEZA
 Para una mayor durabilidad, se recomienda que la limpieza de los muebles sea hecha como sigue:
 En las partes externas (puertas, laterales y frontales de cajón), internas, vidrios y espejos, la limpieza debe ser hecha con paño limpio y ligeramente humedecido con agua y jabón suave. A continuación, se debe pasar un paño limpio y seco.
 En el caso del traslado del mueble a otro sitio, esto sólo puede ocurrir a través de profesionales especializados, y para el manejo del mueble se requiere que el mismo sea levantado del piso. El producto no debe ser arrastrado pues daños en la manipulación y el transporte no están cubiertos por la garantía.

PERÍODO DE GARANTÍA
 El plazo de garantía será de noventa (90) días, conforme dispuesto en el artículo 26 del Código de Consumidor, a contar de la fecha de entrega real del producto, teniendo debidamente en cuenta las condiciones normales de uso y almacenamiento. Esta garantía cubre defectos de fabricación.

- Acciones de termitas u otras plagas.
 - Almacenamiento y cambio del mueble en locales inapropiados y no fumigados periódicamente.
 - Todo y cada corte o cambio en los muebles.
 - Uso de productos de limpieza o abrasivos no recomendados.

Herramientas para ensamblaje



ENSAMBLAJE INSTALACIÓN



PRECAUCIÓN: sugerimos ensamblar los productos encima del embalaje para evitar arañazos en las partes.

LISTA DE PIEZAS DE FIJACIÓN

CÓDIGO/DESCRIPCIÓN	CANTIDAD	CÓDIGO/DESCRIPCIÓN	CANTIDAD	CÓDIGO/DESCRIPCIÓN	CANTIDAD
A CLAVIJA MADERA 6X30MM	48	B TORNILLO MINIFIX 5X31MM	6	W TORNILLO 3,5X25MM CABEZA PLANA	14
C BARRIL MINIFIX 12X9MM	6	D CLAVO 23X4MM	85	Y TORNILLO 3,5X40MM CABEZA PLANA	6
E FONDO JUNCIÓN METÁLICO 13X13MM	8	M BISAGRA CURVA 26MM CON CALZO 5MM - METÁLICA	12	PP TORNILLO 3X12MM CABEZA PLANA	24
N PAR CORREDIZA METÁLICA 350MM	3	R TAPA-AGUJERO ADHESIVO PLÁSTICO 15MM	6	LL SOPORTE PANTALONERA	6
S MANIJA PLÁSTICA 128MM	7	T ANGULAR 15X15X40MM	9	LA PANTALONERA	1
X TORNILLO 4X12 CABEZA CUCHARA	108	PH TORNILLO 3,5X40MM CABEZA BRIDADA	36	PE PATA PLÁSTICA 70X50X50MM	6
CA COLGADOR	1	SC SACHÉ DE PEGAMENTO 5G	1		

PASO 1

Haga la preparación de todas las piezas, con los accesorios y las cantidades de los mismos

1 - Coloque el calzo superior e inferior de la bisagra M en las marcas de los laterales 1 y 20 y fíjese con los tornillos X (4x12mm)
2 - Para fijar el calzo central en las piezas 1 y 20, encaje la bisagra para entonces alinear el calzo en la posición correcta, y fíjarlos con los tornillos X (4x12mm)
2 - Enganche los soportes LL en la pieza 20

PASO 2

1- Posicione los calzos de bisagra en las marcas del lado izquierdo de la pieza 4 y fíjelos con los tornillos X (4x12mm).
2- Posicione las correderas N en las marcas del lado derecho de la pieza 4 y fíjelas con los tornillos PP (3x12mm).
3- Introduzca las clavijas A (6x30mm) en el alto y en la base de la pieza 4

PASO 3

1 - Coloque los calzos de bisagra M en las marcas del lado derecho de la pieza 9 y fíjelos con los tornillos X (4x12mm)
2 - Para fijar el calzo central en la pieza 9, encaje la bisagra para entonces alinear el calzo en la posición correcta, y fíjarlos con los tornillos X (4x12mm)
3 - Posicione las correderas N en las marcas del lado izquierdo de la pieza 9 y fíjelas con los tornillos PP (3x12mm)
4 - Introduzca las clavijas A (6x30mm) en la parte superior y en la base de la pieza 9
5 - Encaje los soportes de la pantonera LL del lado derecho de la pieza 9

PASO 4

1- Introduzca las clavijas A (6x30mm) en las piezas 2 y 3.
2- Encaje las piezas 3 entre las piezas 1 y 4, y fíjelas con los tornillos PH (3,5x40mm).
3- Encaje la pieza 2 en la lateral 1 y en la base de la división 4, y fíjela con los tornillos PH (3,5x40mm).

PASO 5

1- Encaje las clavijas A (6x30mm) en las piezas 6 y 10.
2- Encaje la pieza 10 en la pieza 6 y fíjelas con los tornillos PH (3,5x40mm).

PASO 6

1- Encaje las clavijas A (6x30mm) en las piezas 5 y 7.
2- Encaje las piezas 5, 6 y 7 en la división 4, y fíjelas con los tornillos PH (3,5x40mm).

PASO 7

1 - Encaje la pieza 9 en las piezas 5, 6 y 7, y fíjelas con los tornillos PH (3,5x40mm).

PASO 8

1- Encaje la clavija A (6x30mm) en las piezas 2.
2- Encaje la pieza 19 en las piezas 1, 4 y 9, y fíjelas con los tornillos PH (3,5x40mm).
3- Encaje la pieza 2 en la pieza 9 y fíjelas con los tornillos PH (3,5x40mm).

PASO 9

1 - Encaje la pieza 12 en las piezas 8 y 11, y fíjelas con los tornillos PH (3,5x40mm).

PASO 10

1- Encaje las clavijas A (6x30mm) en la pieza 16 y a continuación encaje la en la pieza 15, fije la pieza 16 en la pieza 14 utilizando los angulares T y los tornillos X (4x12mm).
2- Encaje la pieza 15 entre las piezas 1 y 20 y fíjelas con los tornillos PH (3,5x40mm).
3- Encaje la pieza 14 en las piezas 1 y 20 y fíjelas con los tornillos PH (3,5x40mm).
4- Fije las piezas 16 en las piezas 14 y 15
5- Fije la pieza 14 y 15 en las piezas 2 utilizando los angulares T y los tornillos X (4x12mm).

PASO 11

1- Fije las 4 patas PE entre las laterales y los rodapiés con los tornillos X (4x12mm).
2- Fije las 2 patas PE entre el rodapié central y los rodapiés frontal y trasero con los tornillos X (4x12mm).

PASO 12

1- Fije los angulares T en la cubierta 19 con los tornillos X (4x12mm).
2- Luego, alinee el ruedo del forro 17, y fíjelo a los angulares T con los tornillos X (4x12mm).

PASO 13

1- PRECAUCIÓN: antes de fijar los fondos, compruebe la escuadra del armario.
2- Alinee una pieza 18 a la lateral, a la cubierta y a la base del armario, y fíjela con los clavos D.
3- Luego, alinee las piezas 18 y 22 y fíjelas con los clavos D en los sitios indicados abajo.
4- En la unión entre las piezas 18 y 22, utilice los fijadores E juntamente con los clavos D.

PASO 14

PRECAUCIÓN: antes de fijar las clavijas A es necesario usar pegamento SC en los agujeros para auxiliar a trabar las piezas. Basta una pequeña cantidad.
1- Introduzca las clavijas A (6x30mm) en las piezas 11.
2- Luego, fije las piezas 11 en la pieza 13 con los tornillos Y (3,5x40mm).

PASO 15

1- Introduzca los minifix B en la pieza 21.
2- Encaje la pieza 21 en el conjunto ensamblado en el paso anterior.
3- Encaje el barril minifix C en las laterales de cajón e gire hasta trabar con un destornillador philips.
4- Luego, pegue el tapa-agujero adhesivo sobre los barriles.

PASO 16

1 - Encaje la pieza 12 en la pieza 21 y alinee con las piezas 11 y 13. Luego, fíjela con los clavos D en las piezas 11 y 13.

PASO 17

1- Encaje el fondo 212 en el frente de cajón y lo alinee a las laterales y a la trasera del cajón.
2- Apoye la corredera N en el frente de cajón y en el fondo 12, y fíjela con los tornillos PP (3x12mm).

PASO 18

1- Alinee las manijas S en los agujeros de los frentes de cajón y fíjelas con los tornillos W (3,5x25mm).

PASO 19

1- Encaje las bisagras M en las puertas 8 y fíjelas con los tornillos X (4x12mm).

PASO 20

Alinee las manijas S en los agujeros de las puertas y fíjelas con los tornillos W (3,5x25mm).

PASO 21

1- Para montar la puerta, encaje las bisagras M en los calzos M, trabándola al tornillo indicado con el nro. 1 abajo.

PASO 22

Encaje los cajones del armario

PASO 23

Para ajustar las puertas, siga las instrucciones conforme los números a continuación:
1- Si tiene que subir o bajar un poco la puerta, afloje un poco los tornillos que se indican con el nro. 1, reposicione y vuelva a apretar.
2- Si tiene que empujar la puerta un poco más para el interior o hallarla afuera, afloje un poco el tornillo que se indica con el nro. 2, reposicione y vuelva a apretar.
3- Si tiene que alinear las puertas un poco más hacia el centro o hacia los lados, use un destornillador philips para girar el tornillo indicado con el nro. 3 hasta posicionar la puerta de forma deseada.

PASO 24

1- Encaje el perchero CA en los soportes fijados en la lateral del armario.
2- Encaje la pantalonera LA en los soportes fijados en la lateral y división del armario.