

# CD-1019

## Manual de Montagem

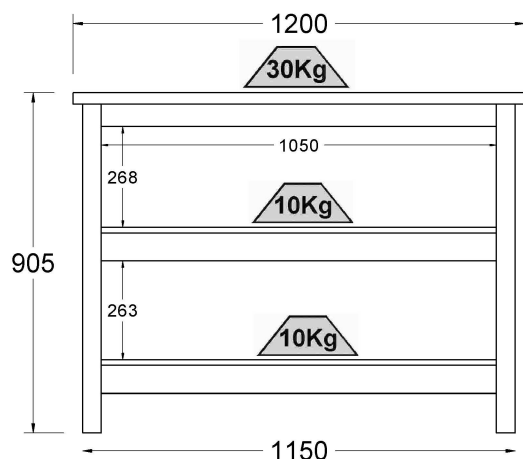
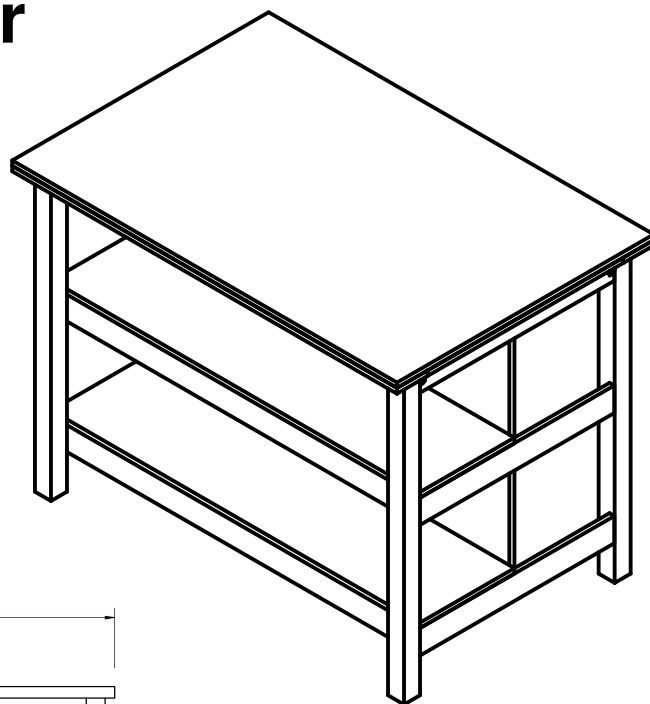
Assembly Manual / Manual Asamblea

Rev.: 00

Data: 08/12/2021

Cód.: 300677

### Ilha Denver Isla Cocina Denver Island Denver



**Limpeza:** utilizar apenas pano umedecido com água.

**Cleaning:** use only a cloth moistened with water.

**Limpieza:** use sólo un paño humedecido en agua.

#### Notas especiais:

**01** - Examine completamente todas as peças do móvel antes de iniciar o trabalho.

**02** - Recomenda-se montar o móvel conforme este manual de montagem, em caso de dúvida contate a empresa.

**03** - É de responsabilidade do montador seguir as instruções do Manual de Montagem, que são fundamentais para garantir a estrutura do móvel.

#### Special Notes:

**01** - Examine carefully all parts of the furniture before starting the work.

**02** - It is recommended to assemble the furniture as this assembly manual, if in doubt contact the company.

**03** - The assembler has the responsibility of following the instructions of the Assembly Manual, which are essential to insure the furniture structure.

#### Notas Especiales:

**01** - Examinar a fondo todas las piezas de los muebles antes de comenzar el trabajo.

**02** - Se recomienda montar el mueble como este manual de montaje, en caso de duda póngase en contacto con la empresa

**03** - Es responsabilidad del instalador de seguir las instrucciones del Manual de la Asamblea, que son esenciales para asegurar la estructura del móvil.

**Aviso:** Para mais informações consulte o site da empresa, através do link: [www.ditalia.com.br](http://www.ditalia.com.br)

For more information see the company's website at the following link: [www.ditalia.com.br](http://www.ditalia.com.br)

Para obtener más información, consulte el sitio web de la compañía en el siguiente enlace: [www.ditalia.com.br](http://www.ditalia.com.br)

**Antes de montar seu móvel, leia cuidadosamente o Manual de Instruções e o mantenha para futuras consultas. OBRIGADO. Before assembling your furniture, read the Assembly Instructions carefully, and keep it for future checking. THANKS!**

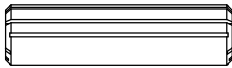
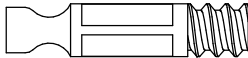
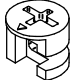
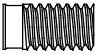



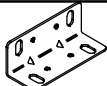
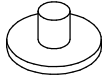

**Antes de armar su mueble, lea el Manual de Instrucciones cuidadosamente y consérvelo para futuras referencias. GRACIAS**

Ditalia Móveis Industrial Ltda • Estrada RS-444, s/n • KM-26 • Prédio Adm. • Monte Belo do Sul • RS • Brasil

• CEP-95718-000 • Fone/Fax (55.54) 2102.5000 • e-mail: [assistencia@ditalia.com.br](mailto:assistencia@ditalia.com.br) •

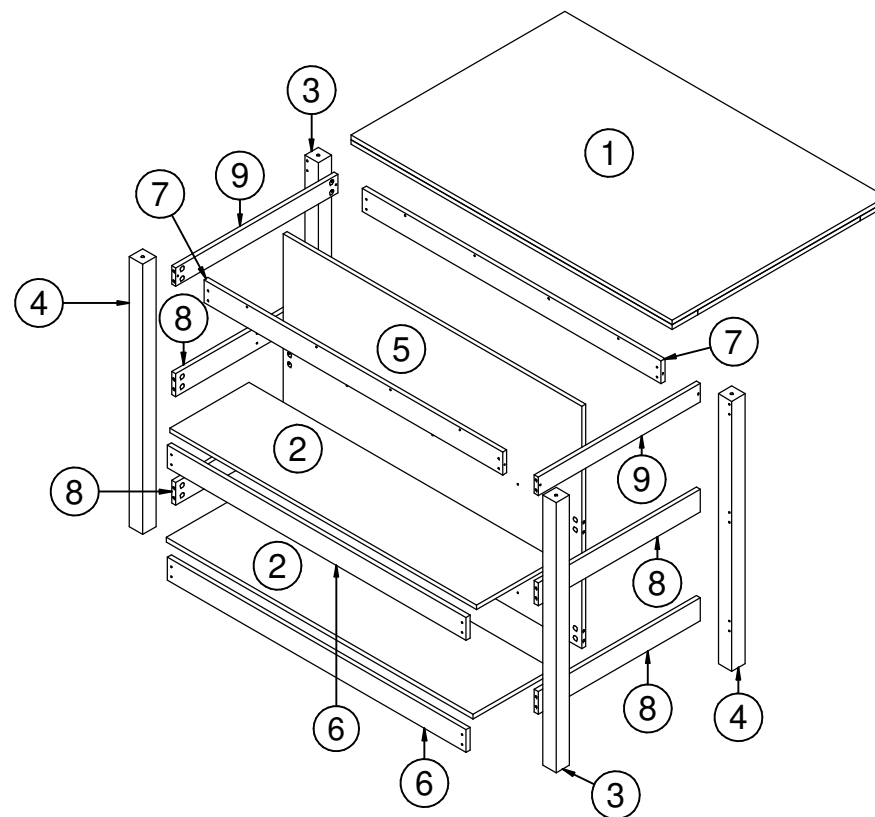
[www.ditalia.com.br](http://www.ditalia.com.br)

### LISTA DE FERRAGENS / HARDWARE LIST / LISTA DE MATERIALES

COD	DESCRIÇÃO / DESCRIPTION / DESCRIPCIÓN	QTD
<b>AT</b>	 Cavilha 8x30 Wood Dowel / Clavija	<b>4</b>
<b>B</b>	 Parafuso Minifix Minifix screw / Tornillo minifix	<b>32</b>
<b>C</b>	 Tambor Minifix Drum Lock / Tambor Minifix	<b>32</b>
<b>CN</b>	 Parafuso ø6,0x10 Screw / Tornillo	<b>20</b>
<b>D</b>	 Parafuso CC 3,5x14 Screw / Tornillo	<b>16</b>
<b>E</b>	 Parafuso CC 3,5x40 Screw / Tornillo	<b>28</b>
<b>GA</b>	 Cantoneira Metalic Angle / Soporte	<b>10</b>
<b>Q</b>	 Cantoneira Metalic angle plates / Soporte de metal	<b>4</b>
<b>X</b>	 Sapata Foot / Sapata	<b>4</b>
<b>Y</b>	 Adesivo Tapa Furo Sticker / Adhesivo	<b>12</b>

### LISTA DE PEÇAS/PIECES LIST/LISTA DE PIEZAS

Nº	COD __ DESCRIÇÃO/DESCRIPTION/DESCRIPCIÓN	DIMENSÃO/DIM	QTD
1	302068 Tampo Engrossurado / Top / Tapa	1200 x 800 x 30	1
2	302061 Base / Base / Base	1147 x 296 x 15	2
3	302063 Mold 151 Pé Dir / Right Foot / Pie Derecho	875 x 50 x 50	2
4	302064 Mold 151 Pé Esq / Left Foot / Pie Izquierdo	875 x 50 x 50	2
5	302060 Costa / Back / Costa	1117 x 785 x 15	1
6	302062 Travessa Frontal Inf / Front Traverse / Travesa Frontal	1117 x 74 x 15	2
7	302067 Travessa Frontal Sup / Up Front Traverse / Travesa Frontal Sup	1117 x 74 x 15	2
8	302065 Travessa Lateral Inf / Side Traverse / Travesa Lateral	607 x 74 x 15	4
9	302066 Travessa Lat Sup / Up Side Traverse / Travesa Lateral Sup	607 x 60 x 15	2



**01**

GA CN 2x

CN		10
GA		10

**02**

AT B 3 4 8 4x 4x X

AT		4
B		32
X		4

**03**

4 3 8 9 C 2x

C		24
---	--	----

**04**

5 C

C		8
---	--	---

**05**

Y E 7 5 6 6 7

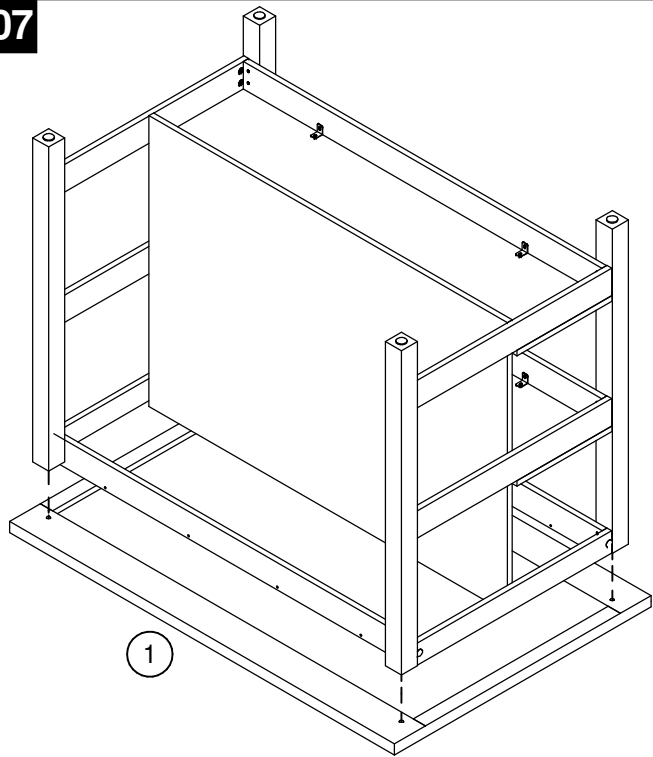
E		20
Y		4

**06**

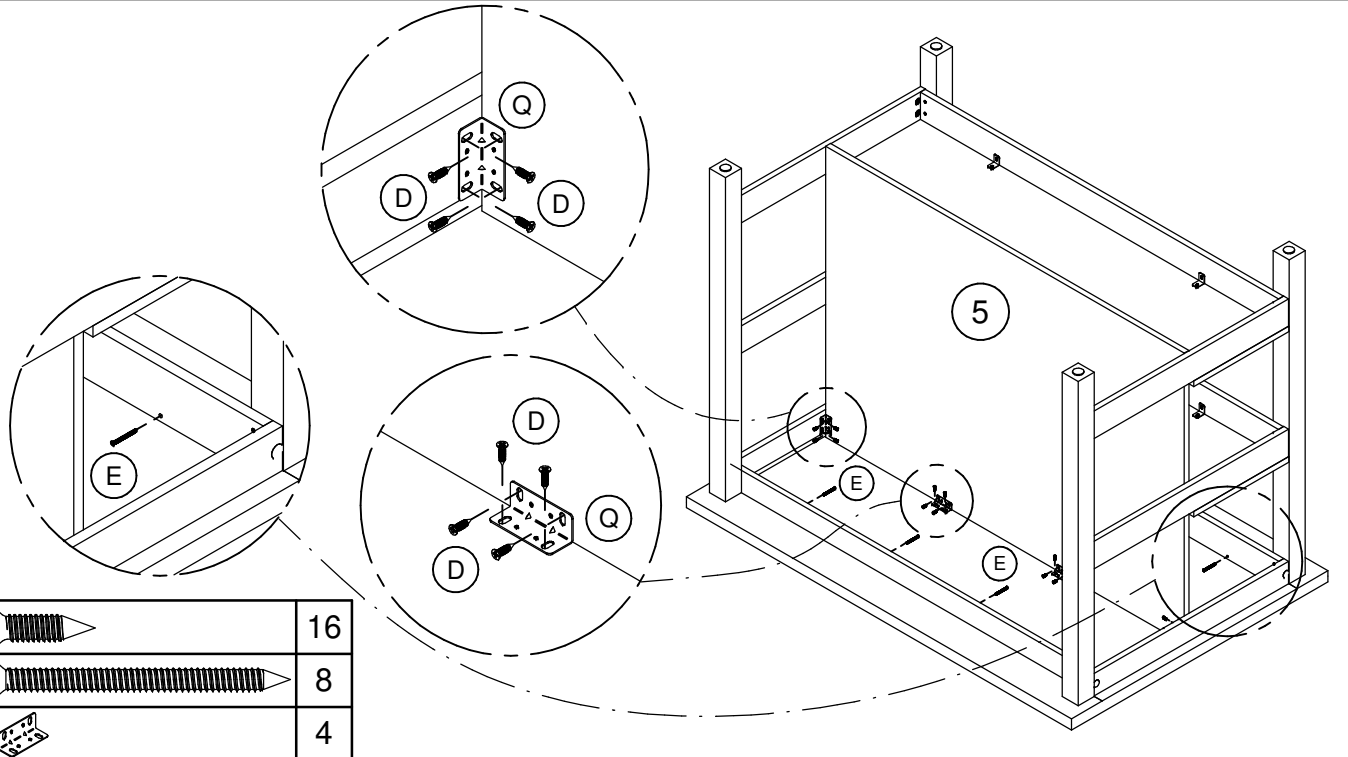
2 2 CN 2 CN 2 CN 2




CN		10
----	--	----

07

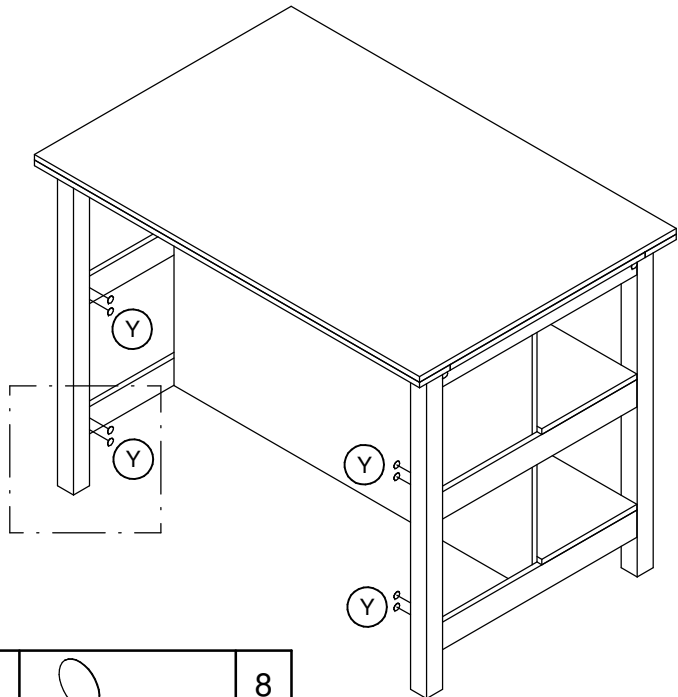



08



D		16
E		8
Q		4

09



Y		8
---	---	---

