



**PRECISA DE AJUDA?**

ACESSE NOSSA  
CENTRAL DE ATENDIMENTO

As imagens contidas neste manual são meramente ilustrativas.



## MANUAL DE INSTRUÇÕES **WAP ESC 1500**



LEIA O MANUAL  
DE INSTRUÇÕES

FW008195  
REV00MAI21

# **Wap**



## INTRODUÇÃO / APRESENTAÇÃO DO PRODUTO

Parabéns!

### Você acaba de se tornar uma AUTORIDADE EM MANUTENÇÃO

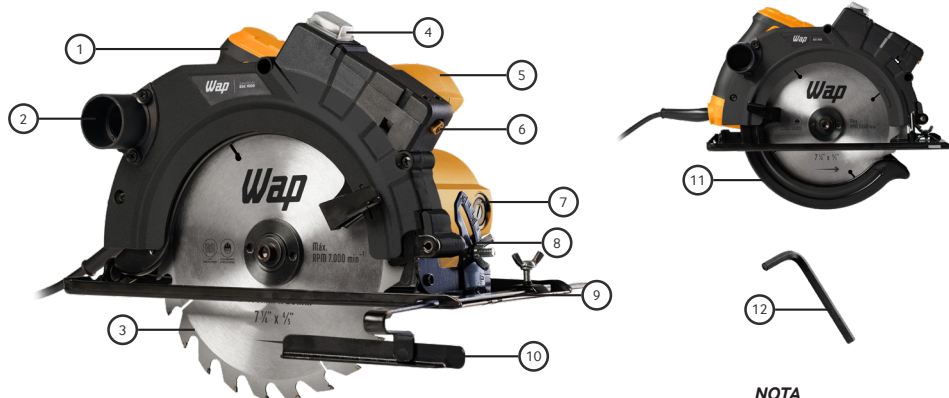
Com a linha completa de ferramentas para manutenção, construir ou reformar da WAP, você vai descobrir todas as vantagens em ter a sua em mãos. Produtos que são referência em qualidade, potência e durabilidade, além de design e modernidade para transformar qualquer trabalho complexo em uma tarefa simples. Para todos os tipos de manutenção ou reformas, existe uma ferramenta WAP perfeita para você.

[www.wap.ind.br](http://www.wap.ind.br)

Bem-vindo ao mundo WAP!

Conheça as peças e acessórios que vão facilitar a sua vida

Ao abrir a caixa você vai encontrar todo o respeito que a WAP dedica a você. Aqui estão todas as peças e acessórios que você precisa conhecer bem para obter o melhor resultado. Confira se todos os componentes estão presentes e em perfeito estado. Depois disso, mãos à obra!



- |                                   |   |
|-----------------------------------|---|
| 1. Empunhadura emborrachada       | 7. Porta para troca da escova de carvão |
| 2. Bocal direcionador de resíduos | 8. Ajuste de ângulo                     |
| 3. Disco de corte                 | 9. Base de apoio                        |
| 4. Botão Liga / Desliga           | 10. Guia paralela                       |
| 5. Punho auxiliar                 | 11. Proteção do disco                   |
| 6. Guia Laser                     | 12. Chave Allen                         |

#### NOTA

*Por razões de transporte e embalagem, alguns acessórios poderão ser fornecidos desmontados. Siga as instruções contidas neste manual para realizar a montagem de seu produto.*



## APLICAÇÃO DO PRODUTO

A Serra Circular ESC 1500 é indicada principalmente para uso em madeiras, pode também ser utilizada em outros materiais de menor resistência, como plástico por exemplo, sua utilização depende do tipo de disco que é usado. É indicada para todos os tipos de madeira, pois possui baixa rotação. A serra circular possui proteção móvel no disco, que se abre no momento do corte e se fecha ao final do trabalho. Proporciona cortes retos, paralelos, transversais, etc.

### DADOS TÉCNICOS

Tensão (V)	127 / 220
Potência Máxima (W)	1500
Rotações sem carga (min <sup>-1</sup> )	127 V - 5700   220 V - 5400
Diâmetro do Disco (mm)	7 1/4" (Ø185)
Espessura Máxima do disco (mm)	1,5
Diametro do furo do disco (mm)	Ø 20
Profundidade Máxima de corte (mm)	Ângulo 45° (44) / Ângulo 90° (65)
Rolamentada	Sim
Rosca do Eixo	5/8" (M14)
Cabo Elétrico (m)	2
Peso Líquido (kg)	3,9
Classe de Isolação	II /
Dimensão do Produto Montado (cm) (C x L x A)	22,5 x 34,5 x 24

A Fresnomaq Indústria de Máquinas S/A se reserva o direito de promover alterações a qualquer momento e sem prévio aviso, em decorrência de avanços tecnológicos e modificações de especificações técnicas e comerciais. Os valores de performance e dados técnicos indicados neste catálogo, como potência, tensão aplicada, entre outros, podem variar de acordo com os fatores de aplicação (intemperanças do ambiente, superfícies a serem trabalhadas, etc.) e acessórios utilizados. Outra situação que pode nos levar a efetuar algum tipo de alteração referente aos valores de performance, será mediante a atualização e lançamentos de novas versões de produtos da linha.



## OBSERVAÇÕES IMPORTANTES / INSTRUÇÕES DE SEGURANÇA

O manual do usuário que acompanha seu equipamento foi desenvolvido com o objetivo de esclarecer quaisquer dúvidas que possam surgir durante o uso. Além disso, ele contém informações importantes sobre segurança que se seguidas corretamente, podem garantir o bom funcionamento do aparelho e, mais importante, garantir a sua segurança.

Pensando no consumidor, este manual foi produzido com textos objetivos e claros, imagens e fotos que facilitam o entendimento dos procedimentos descritos e enfatizando observações que requerem maior atenção para o melhor uso do aparelho.

### LEGENDA:

#### NOTA

*Indica ao usuário detalhes sobre o funcionamento do aparelho, geralmente recomendações da melhor utilização deste.*

#### IMPORTANTE

Indica ao usuário observações muito importantes sobre o funcionamento, recomendações que não podem deixar de ser realizadas para garantir sua segurança.

#### ! ATENÇÃO!

Indica ao usuário procedimentos que requerem muita atenção, pois podem trazer riscos ao aparelho e também a saúde do usuário se não realizados corretamente.

#### ! PERIGO

Indica ao usuário práticas inseguras quanto ao funcionamento do aparelho, que podem resultar em alto risco à saúde e/ou acidentes graves ou fatais.

## INSTRUÇÕES DE SEGURANÇA

Segurança na área de trabalho	Mantenha limpa e bem iluminada sua área de trabalho. A desorganização e uma iluminação irregular podem provocar acidentes.
	Não opere a ferramenta em locais com riscos de explosão, locais que armazenam líquidos inflamáveis ou que geram poeira e gases. As ferramentas elétricas podem produzir faíscas suscetíveis de incendiar estes materiais. Mantenha afastada as crianças e pessoas da área de trabalho ao operar a ferramenta elétrica. Distrações podem fazer com que você perca o controle da ferramenta.
	Mantenha os acessórios limpos e bem afiados. Acessórios sujos ou com pontas cegas exigem maior esforço para realizar o trabalho e danificam a ferramenta.
	Utilize ferramentas elétrica e acessórios de acordo com as instruções e maneiras indicadas neste manual. O uso da ferramenta em operações diferentes das concebidas podem resultar em situações perigosas.

#### RISCO DE CHOQUE ELÉTRICO!



Segurança elétrica	O plugue da ferramenta elétrica deve corresponder a tomada utilizada. Não modifique o plugue da ferramenta. Não use adaptadores em ferramentas providas de fio terra. Plugues sem modificações reduzem os riscos de choque elétrico.
	Evite que o seu corpo entre em contato com as partes conectadas ao fio terra, como tubos, radiadores, fogões e refrigeradores.
	Não exponha a ferramenta elétrica a umidade e evite que líquidos entrem no seu interior. A presença de água no interior da ferramenta aumenta o risco de choque elétrico.

Segurança elétrica	Não utilize o cabo para desconectar a ferramenta elétrica da tomada. Mantenha afastado o cabo de alimentação elétrico do calor, óleo, cantos vivos e peças móveis. Os cabos danificados podem provocar choques elétricos.
	Sempre verifique a indicação de tensão na ferramenta que corresponda à tensão da rede elétrica.
	Não utilize o cabo de alimentação elétrica para transportar ou puxar a ferramenta.
	Mantenha afastado o cabo de alimentação elétrica do calor, óleo, cantos vivos e peças móveis. Os cabos danificados podem provocar choques elétricos.
	Ao operar ferramentas elétricas em ambientes externos, utilize extensões adequadas para trabalhos externos. A utilização da extensão adequada para uso externo reduz riscos de choques elétricos e superaquecimento no aparelho.
	Se for inevitável o uso de ferramentas elétricas em local úmido, utilize um dispositivo de corrente residual (DCR) com fornecimento de proteção. A utilização de um DCR reduz o risco de choque elétrico.

**NOTA** *O termo Dispositivo de Corrente Residual (DCR) pode ser substituído pelo termo Interruptor de Falha no Aterramento (IFA).*

Segurança pessoal	Fique alerta no que está fazendo, utilize a ferramenta com prudência. Não utilize a ferramenta elétrica se estiver cansado, sobre influência de drogas, nem tão pouco após ter consumido álcool ou medicamentos. Um momento de distração pode provocar acidentes graves.
	Utilize vestuário adequado para manusear a ferramenta e todos os dispositivos de segurança. O uso de equipamentos de segurança como: sapatos, máscaras, luvas, óculos, capas e etc, reduzem os riscos de acidentes e lesões.
	Evite o arranque acidental da ferramenta. Certifique-se que o interruptor da ferramenta esteja na posição desligado, antes de ligar a ferramenta na rede de energia elétrica.
	Seja precavido. Trabalhe sobre uma base firme e mantenha o equilíbrio em todo o momento. Isto permitirá controlar melhor a ferramenta em situações inesperadas.
	Se vista de maneira apropriada. Não use roupas soltas ou joias. Mantenha seu cabelo, roupas e luvas longe de parte móveis. Roupas soltas, joias, cabelos longos, podem ficar presos nas peças móveis.
	Caso fornecidos dispositivos para extração e coleta de poeira, certifique-se de que eles estejam conectados e que serão utilizados de forma apropriada. O uso de coletor de poeira pode reduzir os perigos relacionados à poeira.
Esta ferramenta não se destina a ser utilizada por pessoas (incluindo crianças) com reduzidas capacidades físicas, sensoriais ou mentais ou falta de experiência e conhecimentos, a menos que tenham recebido instruções ou sejam supervisionadas relativamente à utilização do aparelho por uma pessoa responsável pela sua segurança.	

Cuidados especiais com ferramentas elétricas	Não force a ferramenta elétrica. Use a ferramenta correta para sua aplicação. A ferramenta correta fará o trabalho melhor e mais seguro na velocidade para a qual foi projetada.
	Não use a ferramenta se o interruptor não ligar e desligar. Qualquer ferramenta que não pode ser controlada com o interruptor é perigosa e deve ser reparada.
	Desconecte o plugue da rede de energia elétrica antes de fazer quaisquer ajustes como: mudar os acessórios ou guardar a ferramenta. Tais medidas preventivas reduzem o risco de ligar a ferramenta acidentalmente.
	Guarde as ferramentas fora do alcance das crianças e de pessoas não familiarizadas com a ferramenta. Ferramentas elétricas são perigosas nas mãos de usuários não treinados.
	Cuide da sua ferramenta com dedicação. Utilize-a de forma correta, verificando o desalinhamento de peças móveis, quebra de peças e qualquer outra condição que possa afetar a operação da ferramenta. Se estiver danificada, a ferramenta deve ser reparada antes do uso. Muitos acidentes são causados por ferramentas sem a manutenção adequada.
	Mantenha os acessórios limpos e bem afiados. Acessórios sujos ou com pontas cegas exigem maior esforço para realizar o trabalho e danificam a ferramenta.
Utilize ferramentas elétricas e acessórios de acordo com as instruções e maneiras indicadas neste manual. O uso da ferramenta em operações diferentes das concebidas podem resultar em situações perigosas.	

Cuidados especiais com ferramentas elétricas	Não segure peças soltas com as mãos, podem ocorrer golpes durante o trabalho.
	Fixe as peças soltas, utilize dispositivos como sargentos ou morsas.
	O uso da ferramenta elétrica para operações diferentes das pretendidas pode resultar em uma situação perigosa.
	Mantenha as mãos longe do disco de corte.
	Segure com as mãos sempre na empunhadura e o punho auxiliar ao realizar os trabalhos.
	Nunca exponha o seu corpo na mesma linha do disco de corte. Lesões podem ser provocadas em caso de rompimento do abrasivo.
	Lembre-se, ao desligar o produto, que o disco está exposto. Nunca apoie a ferramenta na perna ou outra parte do corpo. Aguarde o término de rotação do disco, antes de colocá-lo em uma bancada. Tenha cuidado com manuseio da ferramenta. O disco após o movimento pode provocar queimaduras e lesões.
	Verifique se a superfície para o corte se não está abaulada (torta). Esse efeito pode provocar o travamento do disco de corte.
	Nunca ligue a ferramenta se o disco estiver preso (travado) na peça, pois podem ocorrer golpes e provocar riscos de lesões. Retire-a após desconectar a ferramenta elétrica da energia elétrica.
	A utilização de discos não adequados para o tipo de corte pode oferecer riscos de lesões.
Nunca utilize discos com lâminas sujas ou cegas pois o esforço para realizar o corte será maior. Situações como estas implicam na conservação da ferramenta e riscos de lesões ao operador.	



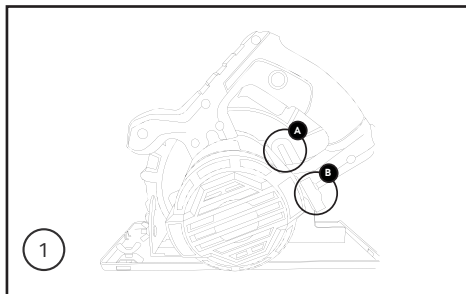
## PREPARANDO SEU PRODUTO

### NOTA

**Certifique-se sempre de que a ferramenta esteja desligada e o plugue desconectado da tomada antes de fazer qualquer ajuste ou verificar as suas funções.**

### REGULAGEM DA PROFUNDIDADE DE CORTE

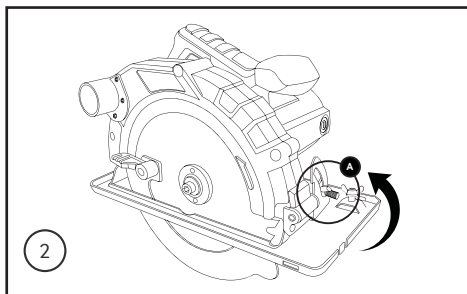
**PRECAUÇÃO:** Depois de regular a profundidade do corte, aperte a manopla com firmeza.



1. Desaperte a manopla de travamento (B) na guia lateral (A) e movimente a base para cima ou para baixo. Na profundidade de corte desejada, prenda a base apertando a manopla.

Para cortes limpos e seguros, regule a profundidade de corte de maneira que só um dente da serra fique saliente debaixo da peça de trabalho. **ATENÇÃO!** Utilizar a profundidade de corte correta ajuda reduzir o risco de RECUOS perigosos que podem causar ferimentos pessoais.

### CORTE ANGULAR

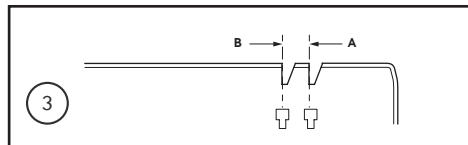


2. Afrouxe a manopla (A) e incline a ferramenta para o ângulo desejado para cortes de bisel (0° – 45°). Aperte a alavanca e porca de orelhas para a direita.



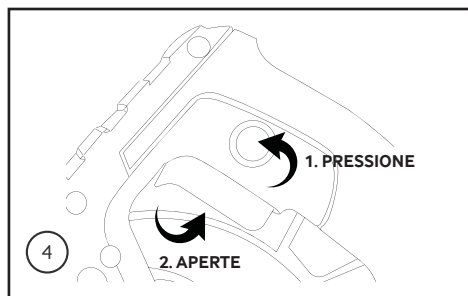
## PREPARANDO SEU PRODUTO / UTILIZANDO SEU PRODUTO

### VISUALIZAÇÃO DA MARCAÇÃO NA PLACA DA BASE



3. Para cortes direitos, alinhe a referência de corte na posição A na frente da base com a linha de corte. Para cortes angulares de 45°, alinhe a posição B.

### BOTÃO DE ACIONAMENTO COM TRAVA DE SEGURANÇA



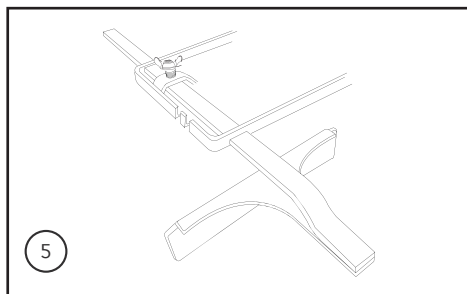
4. **PRECAUÇÃO:** Antes de ligar a ferramenta na tomada, verifique sempre se o gatilho está funcionando corretamente e volte para a posição de desligado (OFF) quando liberado.

Para evitar que o gatilho seja acidentalmente acionado, existe um botão de segurança. Para ligar a ferramenta, mantenha o botão de segurança (1) pressionado e aperte o gatilho (2). Solte o gatilho para parar.

### NOTA

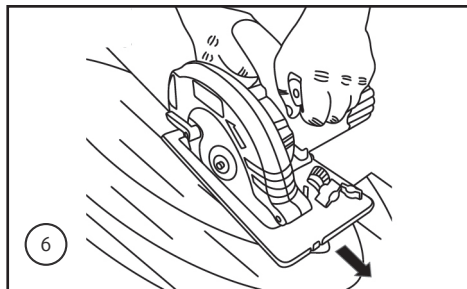
**Por motivos de segurança o interruptor liga/desliga não se mantem ligado, para o funcionamento da ferramenta deve mantê-lo pressionado.**

### GUIA PARALELA (RÉGUA GUIA)



5. A guia paralela permite-lhe executar cortes retos com alta precisão. Deslize a guia paralela contra o lado da peça de trabalho e prenda-a na posição com o parafuso na frente da base. Também torna possível cortes repetitivos com largura uniforme. Certifique-se que a borda guia esteja apoiada na madeira ao longo de todo o seu comprimento para realizar cortes retos consistentes.

### UTILIZANDO SEU PRODUTO



6. **PRECAUÇÃO:** Mova a ferramenta para a frente suavemente, em linha reta. Forçar ou torcer a ferramenta resultará em sobreaquecimento do motor e recuo perigoso, podendo causar ferimentos graves.

Segure a ferramenta com firmeza. Para realizar o trabalho de corte, mantenha as mãos nos locais indicados para garantir a firmeza da ferramenta e a sua segurança. Se as duas mãos estiverem segurando a serra, não poderão ser cortadas pela lâmina.

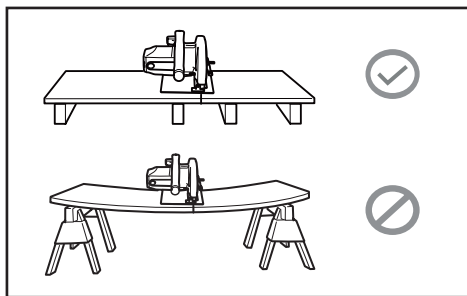
Coloque a base de metal na peça de trabalho a ser cortada sem que a lâmina faça qualquer contato. Em seguida, ligue a ferramenta e espere até que a lâmina atinja a velocidade máxima. Depois desloque a ferramenta para a frente sobre a superfície da peça de trabalho, mantendo-a plana e avançando suavemente até que o corte esteja terminado.



## PREPARANDO / UTILIZANDO SEU PRODUTO

### CUIDADOS

- Nunca movimente a serra para trás durante a sua operação, pois a lâmina poderá sair da posição e do corte que está sendo realizado.
- Quando for necessário cortar chapas de madeira com grandes comprimentos, utilize um suporte de forma a evitar dobras ou quedas, se você tentar cortar sem nivelar e apoiar adequadamente a peça de trabalho, não será possível obter um corte de qualidade.



- As lâminas perdem a ação com o tempo um sinal disso é a necessidade de ter que forçar a serra a cortar em vez de só guiá-la. Nesse caso você deve substituir as lâminas por novas.
- Limpe a caixa do aparelho com um pano úmido. Não use solventes e seque bem depois. Armazene o produto em local seco e arejado fora do alcance de crianças.
- Por razões de segurança, o aparelho desliga-se automaticamente se as escovas de carvão estiverem tão desgastadas que deixem de ter contato com o motor. Nesse caso, as escovas de carvão devem ser substituídas por um Posto Autorizado WAP.

### MANUTENÇÃO

- **PRECAUÇÃO:** Certifique-se sempre de que a ferramenta esteja desligada e fora da tomada antes de fazer a manutenção dela.

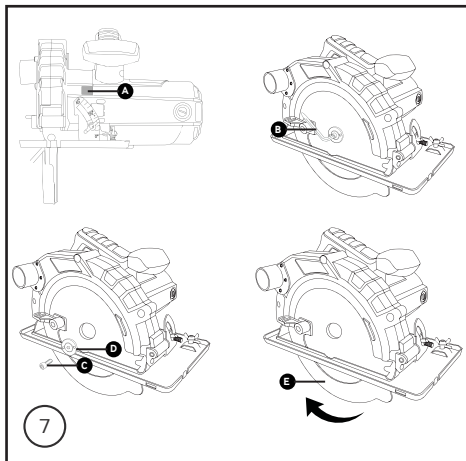
### REMOÇÃO OU INSTALAÇÃO DA LÂMINA DE CORTE

#### IMPORTANTE

Certifique-se de que a lâmina esteja instalada com os dentes apontados para cima na frente da ferramenta.

Quando desejar remover o disco de corte após ter utilizado a sua ferramenta, certifique-se de que ela não esteja quente, a fim de evitar queimaduras.

Utilize a chave fornecida para instalar ou retirar a lâmina de corte.



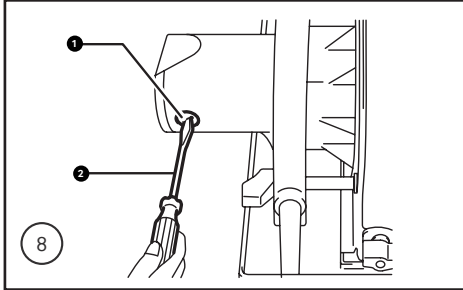
7. Para retirar a lâmina, pressione a trava do eixo (A) de modo a que a lâmina não se mova e utilize a chave allen (B) para soltar o parafuso sextavado girando-o no sentido anti-horário. Em seguida, retire o parafuso sextavado (C), flange externa (D). Para a remoção da lâmina de corte faz-se necessário girar o protetor de disco, em seguida remova a lâmina (E).

Para instalar a lâmina, execute inversamente o procedimento de a retirar. Certifique-se de apertar firmemente o parafuso sextavado para a direita.





## SUBSTITUIÇÃO DAS ESCOVAS DE CARVÃO



8. Substitua escovas de carvão quando estas apresentarem um desgaste até à marca limite. Mantenha as escovas de carvão limpas e soltas, para poder deslizar nos porta-escovas.

Ambas as escovas de carvão devem ser substituídas simultaneamente. Utilize somente escovas de carvão idênticas. Use uma chave de fenda para retirar as tampas do porta-escovas. Retire as escovas de carvão gastas cuidadosamente, introduza as novas e recoloque as tampas dos porta-escovas.

1. Tapa da porta da escova
2. Chave de fenda

Para garantir a **SEGURANÇA** e **CONFIABILIDADE** do produto, as reparações, manutenção ou ajustes devem ser sempre efetuados por centros autorizados de assistência Wap, utilizando peças de reposição originais e fornecidas pelo fabricante.

## MANUTENÇÃO, LIMPEZA E ARMAZENAMENTO

- Certifique-se sempre de que a ferramenta esteja desligada e o plugue desconectado da tomada antes de fazer qualquer inspeção ou manutenção.
- Nunca use gasolina, benzina, diluente, álcool ou produtos semelhantes. Pode ocorrer a descoloração, deformação ou rachaduras.
- A ferramenta pode ser limpa com mais eficácia usando ar comprimido. Se o ar comprimido não estiver disponível, use um pincel para remover poeira e as lascas da madeira.
- A ferramenta e os orifícios de ventilação devem estar sempre limpos. Limpe os orifícios de ventilação regularmente ou sempre que estiverem obstruídos. Não tente limpar inserindo objetos pontiagudos pelas aberturas.
- Caso a ferramenta apresente falhas, apesar de cuidadosos processos de fabricação e de controle de qualidade, a ferramenta deve ser reparada em um Serviço Autorizado WAP.
- Guarde a ferramenta em local seguro, livre de umidade e exposição ao sol.
- As ferramentas elétricas WAP quando utilizadas adequadamente, ou seja, conforme orientações deste manual, devem apresentar baixos níveis de manutenção.



## SOLUÇÕES PARA POSSÍVEIS PROBLEMAS

SINTOMA	SOLUÇÃO
A ferramenta não liga	Verifique se o plugue está inserido corretamente.
	Verifique o fusível e a tensão da tomada.
	Escovas de carvão pode estar gasta. Entre em contato com um Posto Autorizado WAP para substituí-las.
A lâmina não se move	A lâmina pode estar bloqueada por sujeiras. Desligue e remova a sujeira que está bloqueando a lâmina.
	Verifique se a lâmina de corte, flange externa e o parafuso está fixado corretamente.
Perda na qualidade do corte	Lâmina de corte pode estar desgastada. Substitua-a se necessário.
	Você pode estar usando o tipo errado de lâmina de corte para o material que está sendo cortado.
A lâmina fica quente	Pode haver um bloqueio. Desconecte a ferramenta e remova o bloqueio com cuidado.
Lâmina com vibração anormal	Verifique se não há materiais obstruindo o funcionamento do disco de corte.
	Certifique-se de que a lâmina de corte foi montada na posição e direção correta, as lâminas de corte deverão estar sempre direcionadas para cima.
	Certifique-se de que o parafuso de fixação da lâmina de corte está bem fixado.

Se estas opções não resolverem os problemas acima descritos, entre em contato com um Serviço Autorizado WAP. Para demais esclarecimentos, conecte-se conosco em nossas redes sociais.



## TERMOS DE GARANTIA

### A) Os prazos de garantia

O fabricante garante o aparelho identificado na Nota Fiscal de Venda ao Consumidor Final nas condições e prazos listados a seguir:

1. O prazo de garantia do produto se compõe de:

Garantia legal: 3 meses

Garantia contratual: 9 meses

Garantia total: 12 meses

#### 1.1. Garantia legal

Os componentes (acessórios, mangueira de alta pressão, lanças e bicos de alta pressão, bicos injetores, mangueiras de sucção e aspiração, gatilhos, recipientes, capôs, tubos, extensões, anéis, vedações, anéis o-rings, gaxetas, partes e peças plásticas externas) são garantidos contra defeitos e insuficiências do equipamento que, comprovadamente, se devem a defeitos de material ou de fabricação, pelo prazo legal de 90 (noventa) dias, contados a partir da data de entrega do produto ao consumidor, tendo como base a Nota Fiscal de Venda ao Consumidor Final.

#### 1.2. Garantia contratual

O fabricante garante o aparelho devidamente identificado na Nota Fiscal de Venda ao Consumidor Final, contra qualquer defeito de fabricação que se apresentar no período de 270 (duzentos e setenta) dias, prazo que será contado a partir do término da garantia legal, devidamente comprovados, tendo como base a data de venda constante na Nota Fiscal de Venda ao Consumidor Final.

### B) Condições gerais da garantia

1. A garantia abrange a remoção de todos os defeitos ou insuficiências que se devem a defeitos de material ou de fabricação, sendo que todo e qualquer defeito deverá ser comunicado imediatamente a um de nossos Serviços Autorizados WAP.

2. As garantias serão prestadas sem qualquer ônus para o consumidor e não causam uma prorrogação nem um reinício do tempo de garantia. As partes e peças substituídas passam a ser de propriedade da Fresnomaq Indústria de Máquinas S/A.

3. O local da prestação do serviço gratuito de garantia é qualquer um de nossos Serviços Autorizados WAP. Nas demais localidades onde o fabricante não mantiver Serviços Autorizados, os defeitos deverão ser comunicados imediatamente ao revendedor do produto. Nesses casos, as despesas recorrentes de transporte de aparelho, bem como viagem e estadia de um técnico (quando for o caso), acontecerão por conta e custo do consumidor final seja qual for a época ou natureza do serviço.

4. A Fresnomaq Indústria de Máquinas S/A. somente assumirá a garantia se o equipamento estiver acompanhado da Nota Fiscal de Venda e dentro dos prazos acima especificados. Em casos de garantia, o equipamento deverá ser entregue a um de nossos Serviços Autorizados. Ao remeter o equipamento para Serviço Autorizado WAP, deve-se observar que o equipamento esteja bem empacotado e na embalagem original, com indicação completa do remetente, e se possível acompanhada de um breve descrição do defeito. Pedimos a gentileza de verificar o endereço do Serviço Autorizado WAP mais próximo.

5. A Fresnomaq Indústria de Máquinas S/A. não se responsabiliza por qualquer dano pessoal ou material oriundo da utilização imprópria do equipamento. Não nos responsabilizamos por danos causados a pisos, superfícies e outros objetos que tenham sido tratados de forma diferente à indicada no manual de instruções. A garantia cessa também em casos de danificação do aparelho por utilização de produtos químicos não apropriados; de ligações e instalações contrárias às instruções; manuseio inadequado, bem como a não observância das instruções de funcionamento; vazão e pressão; rompimento de lacres; trabalho do equipamento insuficientemente abastecido de água; trabalho com o equipamento sem água; ausência de aterramento na ligação elétrica; tensões e correntes superiores ou inferiores aos valores indicados e recomendados para cada equipamento; utilização de água suja ou impura; filtros de água sujos ou obstruídos, ausência dos filtros; mistura de produtos químicos (espumantes, infláveis ou agressivos à saúde e à natureza); danificação de cabos elétricos e mangueiras; utilização de extensões inadequadas do cabo elétrico; utilização de peças e componentes que não sejam recomendadas pelo fabricante (e devidamente marcados e identificados); a não verificação periódica do nível do óleo, dos filtros, mangueiras e demais dutos; a não regularidade do enxágue do sistema e a exposição e estocagem dos equipamentos de forma diferente à indicada.

6. A garantia também cessará automaticamente quando da verificação de defeitos causados por serviços de reparo e manutenção executados por pessoas não instruídas ou autorizadas para tal.

7. Expirado o prazo de vigência desta garantia, cessará toda a responsabilidade do fabricante quanto à validade dos termos e condições aqui descritos.



## RECICLAGEM DO PRODUTO

Visando diminuir o impacto da poluição ambiental, a WAP procura projetar os seus produtos e embalagens com materiais recicláveis, de fácil separação, portanto para o correto descarte destes materiais, procure empresas de separações e reciclagem de materias na sua cidade, evitando que estes sejam descartados no solo, lençóis freáticos, prejudicando sua saúde e bem estar.





VOCÊ ACABA DE SE TORNAR UMA AUTORIDADE EM MANUTENÇÃO



CONSULTE A RELAÇÃO ATUALIZADA DE  
ASSISTÊNCIAS TÉCNICAS AUTORIZADAS NO SITE

**[www.wap.ind.br](http://www.wap.ind.br)**

Caso precise de informações adicionais ou tenha dúvidas sobre a garantia, entre em contato através do nosso SAC - Serviço de Atendimento ao Consumidor, pelo telefone ou e-mail abaixo:

**Tel.: (41) 3012-7272 | E-mail: [sac@wap.ind.br](mailto:sac@wap.ind.br)**

***Wap***

Fresnomaq Indústria de Máquinas S/A  
Rua Antonio Singer, 200  
São José dos Pinhais | PR | Brasil  
CEP: 83.090-362