

# MANUAL DE MONTAGEM - PONTE CAMA CASAL 4 PORTAS 1 GAVETA Ref. 5000A

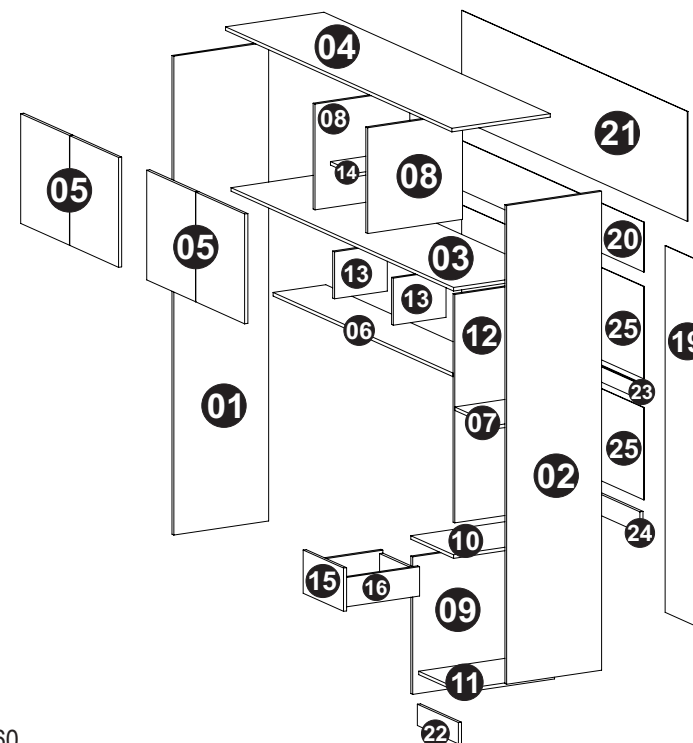
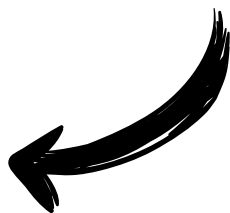
MÓVEIS CASTRO LTDA. / Rua Orfelino Bizarro Martins 1245 - Taquari, RS / FONE: 51.3653.1346 - www.moveiscastro.com.br

Nº	CÓD.	DESCRIÇÃO	MEDIDA	CX	QTDE.
1	205882	Lateral Esquerda	2037x450x15	1/2	01
2	205886	Lateral Direita	2037x450x15	1/2	01
3	205887	Divisão do Maleiro	1830x450x15	2/2	01
4	205892	Chapéu	1860x467x15	2/2	01
5	205891	Porta	467x401x15	2/2	04
6	205888	Prateleira Nicho	1478x250x15	1/2	01
7	205893	Prateleira	337x250x15	2/2	01
8	205889	Divisão Menor	450x450x15	2/2	02
9	205894	Lateral Esquerda Menor	585x450x15	2/2	01
10	205895	Tampo Gaveta	450x352x15	1/2	01
11	205896	Assoalho	450x337x15	1/2	01
12	205890	Divisão	972x250x15	1/2	01
13	205897	Divisão Nicho	250x220x15	1/2	02
14	205898	Prateleira Nicho Sup	445x212x15	1/2	01
15	205901	Frente de Gaveta	331x184x15	1/2	01
16	205902	Lateral de Gaveta	350x125x15	1/2	02
17	205903	Traseiro de Gaveta	287x90x15	1/2	01
18	205904	Fundo da Gaveta	354x297x3	1/2	01
19	205905	Costa Menor	1496x355x3	1/2	01
20	205906	Costa Central	1496x232x3	1/2	01
21	205907	Costa Superior	1850x467x3	2/2	01
22	205908	Rodapé Frontal	337x90x15	2/2	01
23	205899	Travessa Central	1478x65x15	1/2	01
24	205900	Travessa estrutura	1478x90x15	1/2	01
25	205909	Costa Inferior	1496x392,50x3	2/2	02

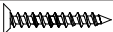


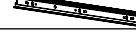




EM CASO DE ASSISTÊNCIA IDENTIFICAR CÓD. E DESCRIÇÃO DA PEÇA!

Para mais detalhes de montagem e certificado de garantia, acesse:

[www.moveiscastro.com.br/manuais](http://www.moveiscastro.com.br/manuais)



Dimensões:  
Prof.: 470  
Altura.: 2052  
Largura.: 1860

A	Parafuso cab. Chata 4,0x45 mm (48x)		926	K	Fixador de costa (32x)		230
B	Parafuso cab. Chata 3,5x14mm (54x)		132	L	Tambor minifix (2x)		1417
C	Suporte de prateleira (4x)		349	M	Parafuso minifix Duplo (1x)		1496
D	Cantoneira (2x)		652	N	Dobradiça 26 mm alta (8x)		898
E	Cantoneira Metal (1x)		44	O	Calço p/ Dob. Super Alta (8x)		1158
F	Sapata Plástica (6x)		344	P	Corrediça Telesc 350 mm (1x)		2112
G	Cavilha 6x50 mm (2x)		1383	Q	Tapa Furo 19mm (12x)		-----
H	Batente Porta (2x)		621	R	Tapa Furo 15mm (4x)		-----
I	Prego 13x15 (4x)		311	S	Adesivo (1x)		225
J	Prego 11x11 (92x)		1669				



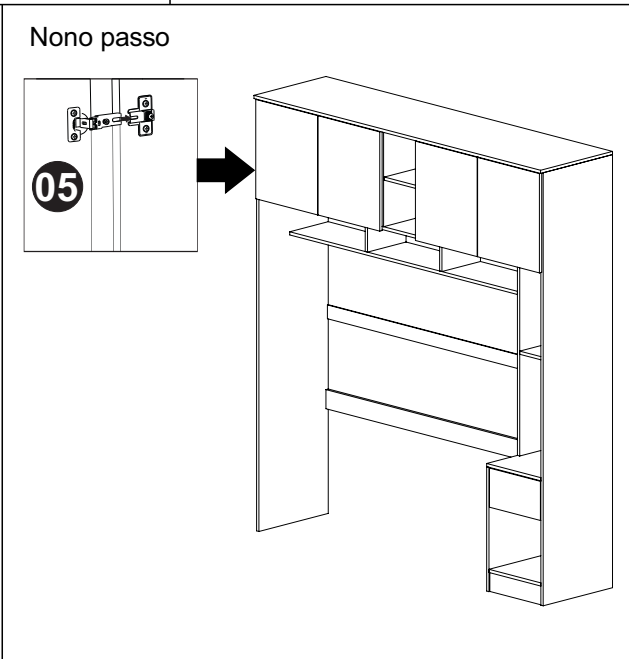
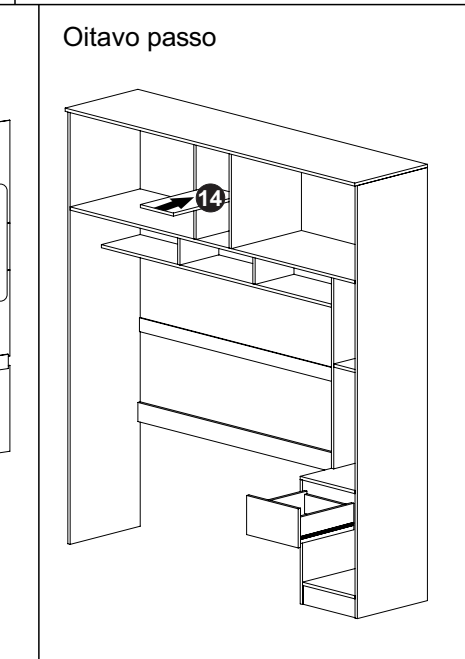
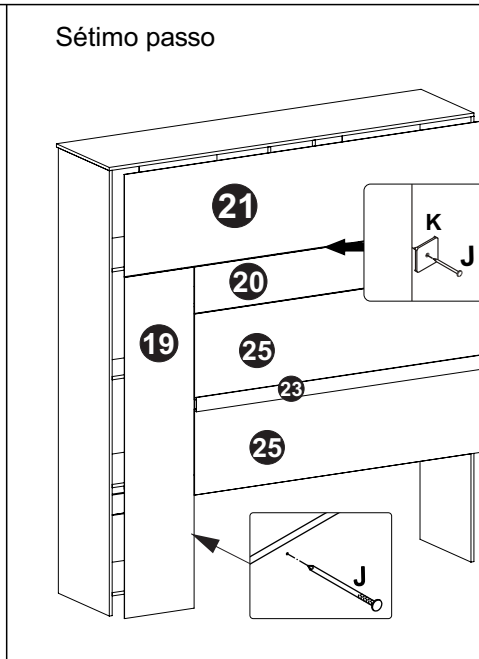
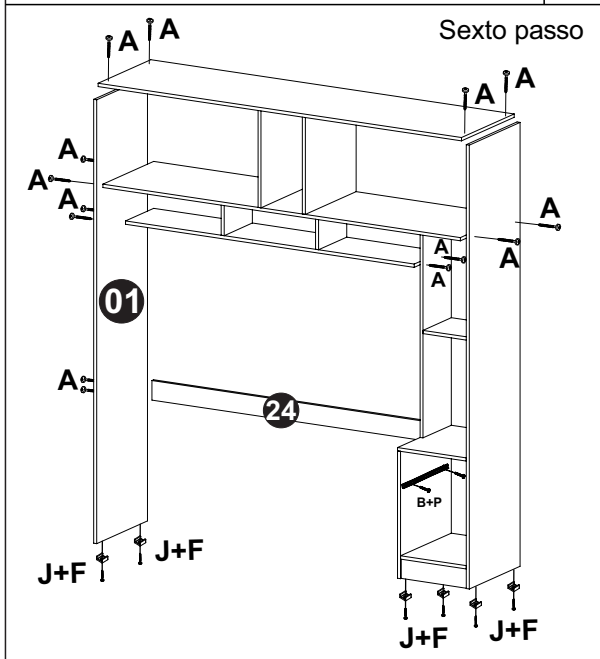
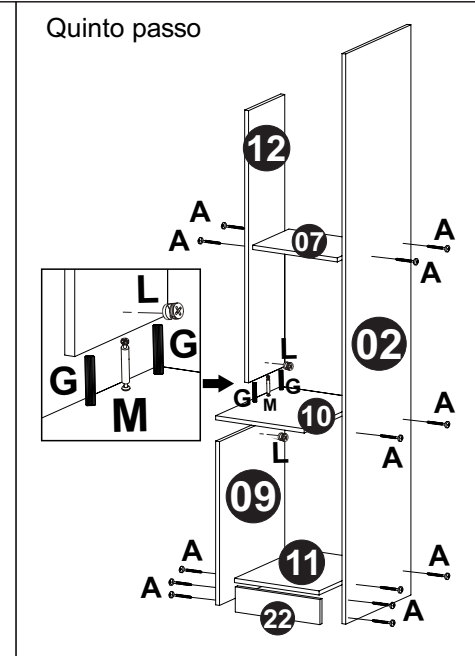
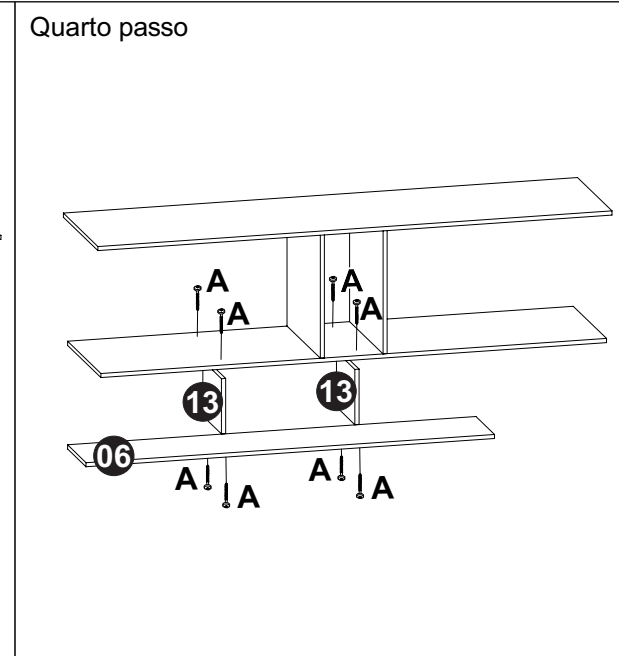
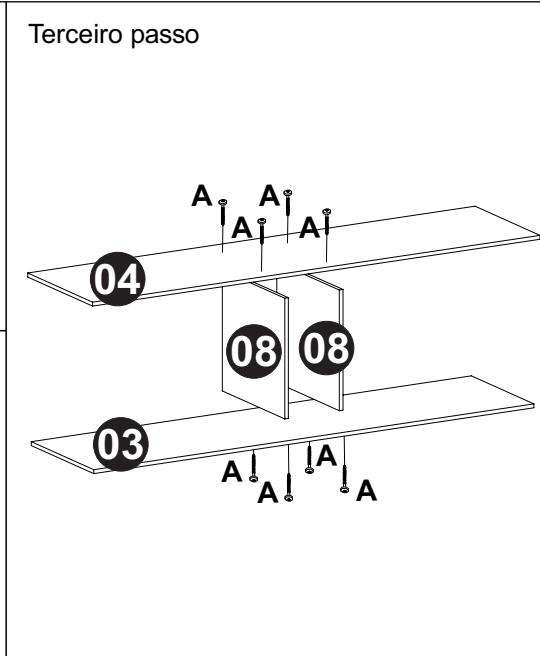
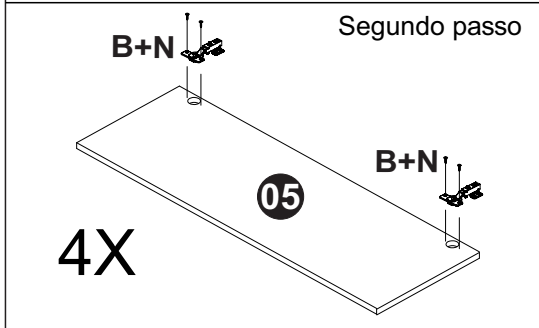
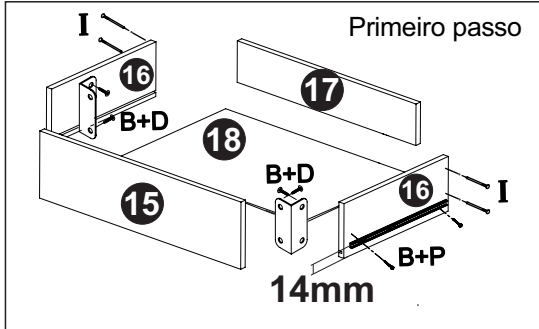
Dúvidas? Envie um e-mail para: [assistencia@moveiscastro.com.br](mailto:assistencia@moveiscastro.com.br)

# MANUAL DE MONTAGEM - PONTE Cama Casal 4 PORTAS 1 GAVETA Ref. 5000A

MÓVEIS CASTRO LTDA. / Rua Orfelino Bizarro Martins 1245 - Taquari, RS / FONE: 51.3653.1346 - [www.moveiscastro.com.br](http://www.moveiscastro.com.br)



prazer em viver e conviver



# CERTIFICADO DE GARANTIA

A Móveis Castro, preocupa-se com a qualidade de seus produtos, para tanto apresenta o CERTIFICADO DE GARANTIA. Gostaríamos de ressaltar que, para fazer uso da garantia, você deve fazer a solicitação de assistência técnica dentro do prazo de três (3) meses após a data de compra constante na nota fiscal do produto. Desta forma, é fundamental que você acione sua garantia logo que detectar alguma irregularidade com o produto. O contato para acionar a garantia ou solicitar assistência técnica deve ser feito sempre junto a loja onde o produto foi adquirido.

É na loja que você terá todas as informações sobre o processo de sua garantia, pois a Móveis Castro oferece total suporte para os lojistas que comercializam os produtos de nossa marca, passando todas as formas corretas para que a assistência técnica e garantia sejam efetivas.

Sobre a garantia:

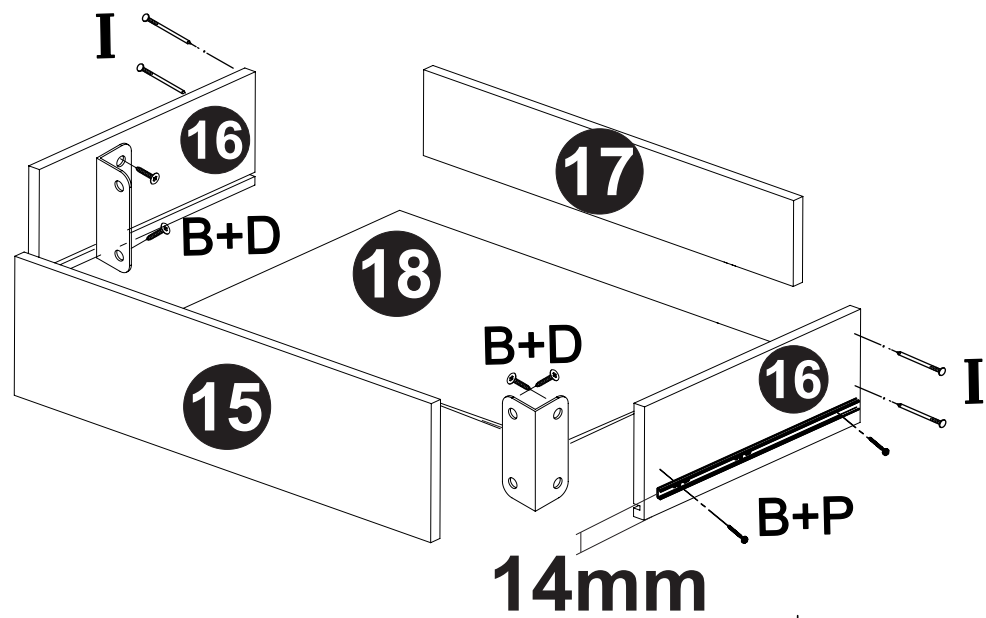
- A assistência técnica para defeitos não cobertos pela garantia, como aqueles causados por mau uso, também poderá ser solicitada, mediante orçamento prévio fornecido pela loja responsável pela venda do produto.
- A presente garantia não tem efeito de cobertura sobre danos causados ao produto decorrentes do transporte da loja até o consumidor ou causados por montagem inadequada do mesmo, pois são serviços que não estão a cargo do fabricante do produto.

Sobre a montagem, instalação, conservação e limpeza:

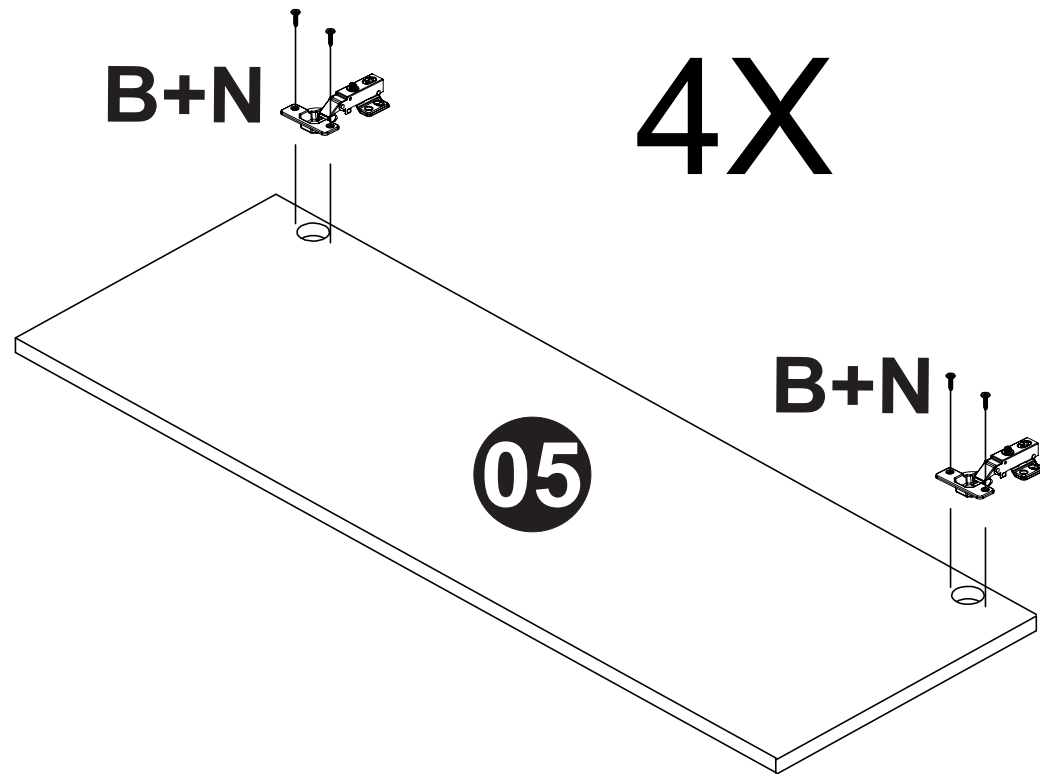
- A montagem do móvel é de responsabilidade da loja que comercializou o produto ou vendedor (a) que efetivou a venda.
- O móvel deve ser instalado por pessoal capacitado ou autorizado pelo estabelecimento comercial onde o mesmo foi adquirido, de acordo com as orientações de montagem que acompanham o produto (esquema de montagem) e em local apropriado.
- Lembramos que está sujeito a alterações todo e qualquer móvel frequentemente exposto a ação do sol, maresia, chuva, umidade e outros agentes naturais. Portanto, escolha com cuidado a localização do móvel, evitando a incidência destes agentes sobre o produto.
- O móvel deve ser manuseado com cuidado, evitando que seja arrastado ou submetido a esforço capaz de comprometer a estrutura e montagem do móvel.
- Para correta limpeza, recomenda-se a utilização da flanela levemente umedecida com água e detergente.

Para sua comodidade, guarde sempre a nota fiscal de compra do produto, pois a mesma é fundamental para a efetivação do exercício de sua garantia.

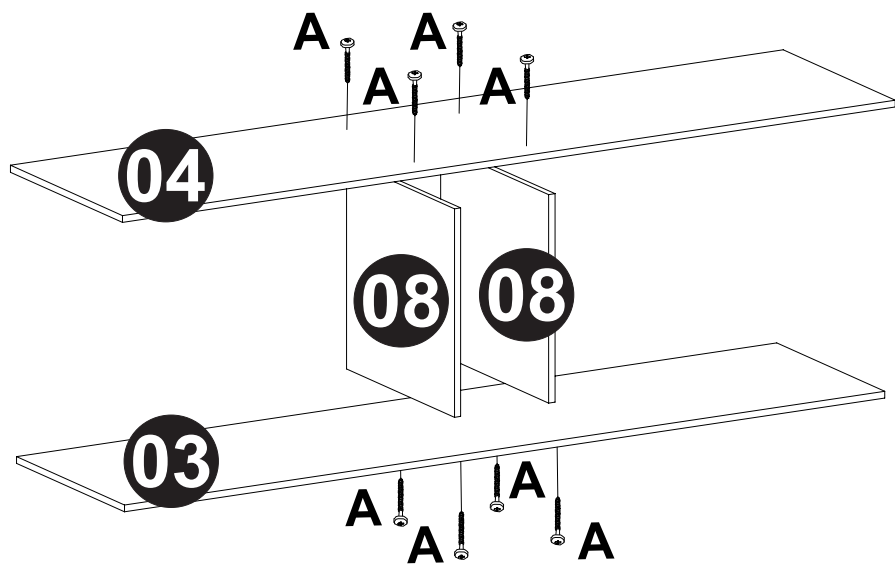
# Primeiro passo



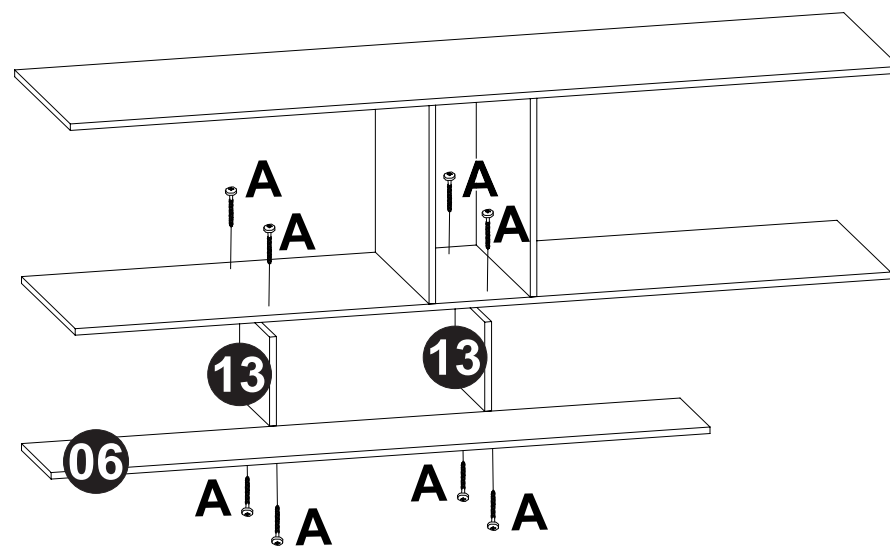
# Segundo passo



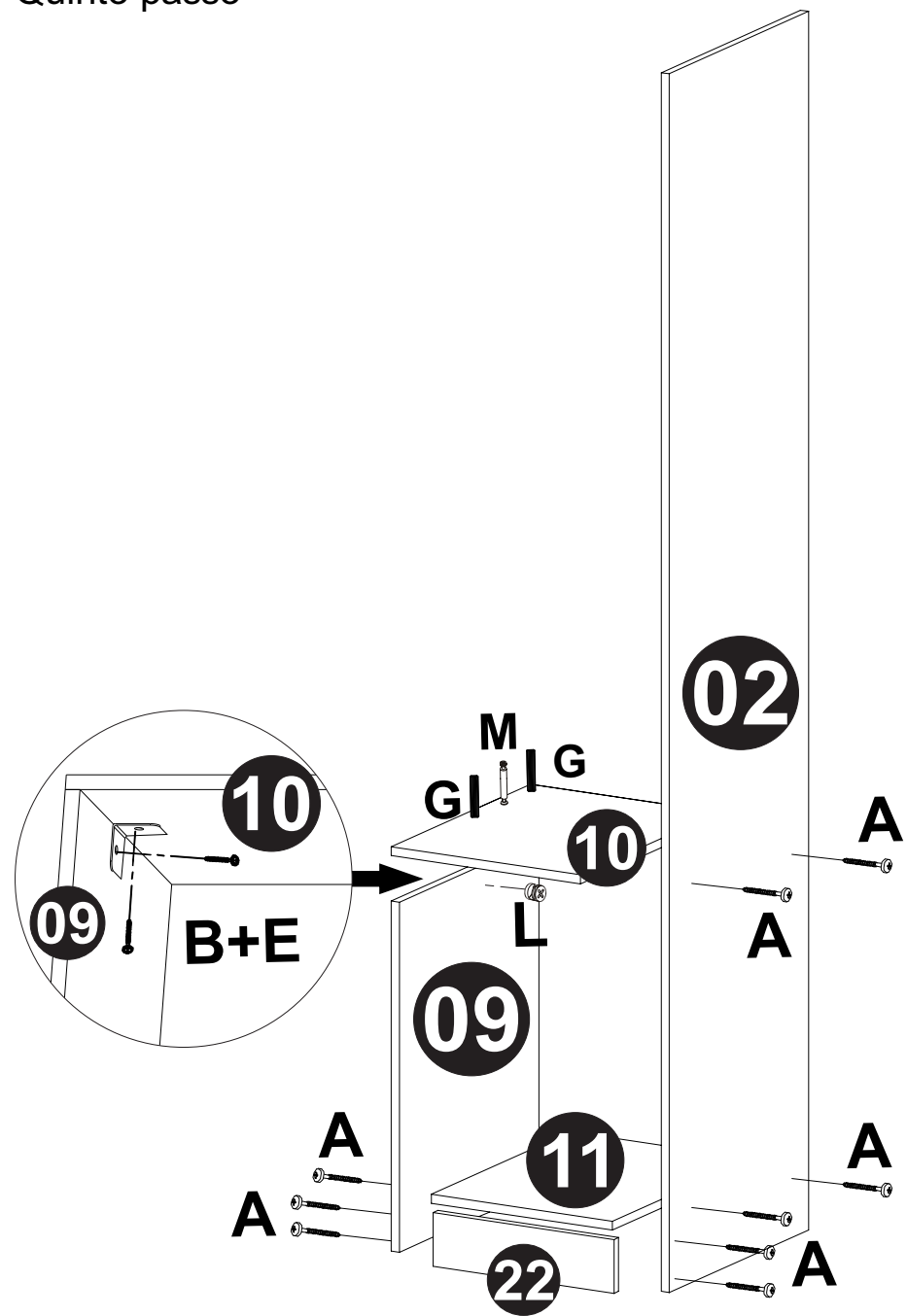
### Terceiro passo



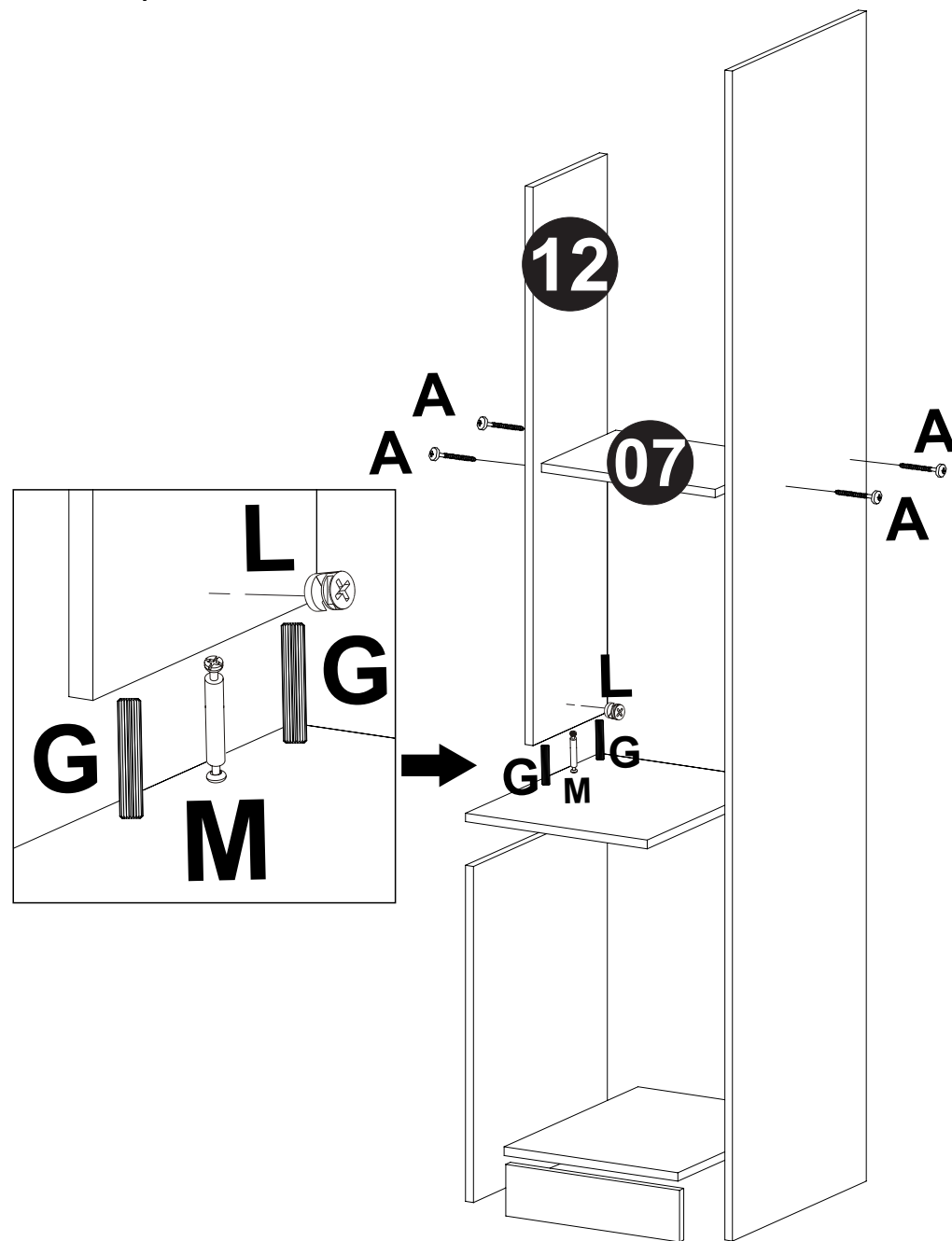
### Quarto passo



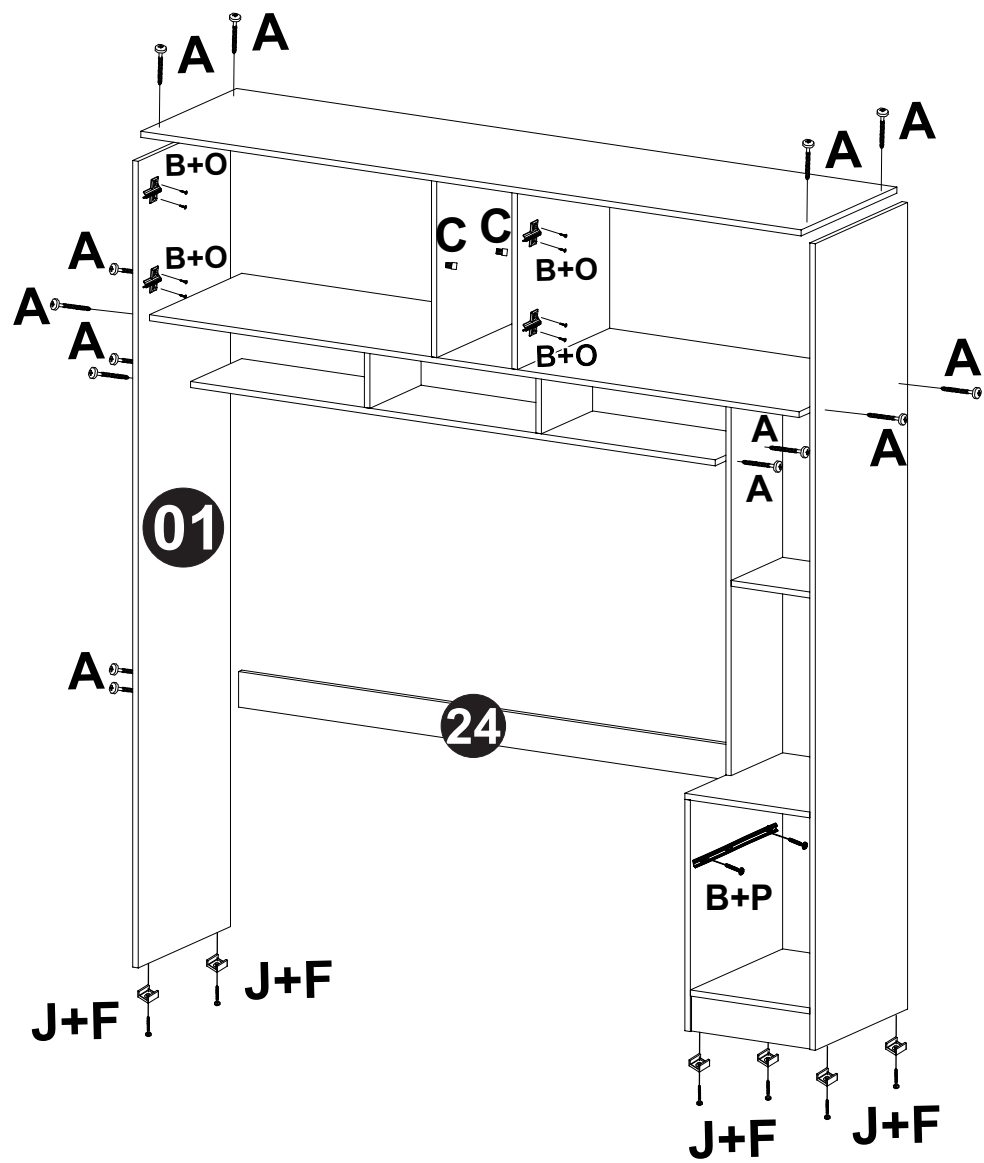
Quinto passo



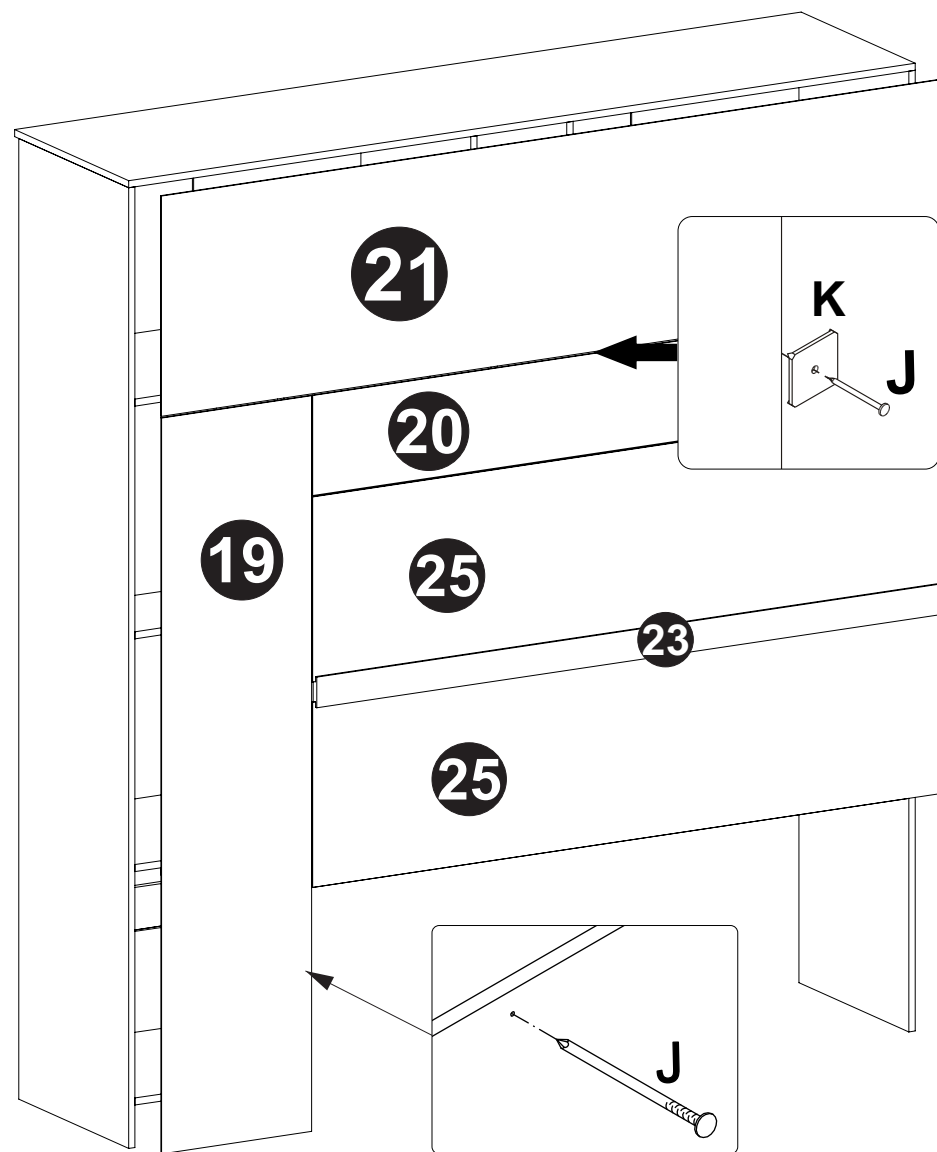
Sexto passo



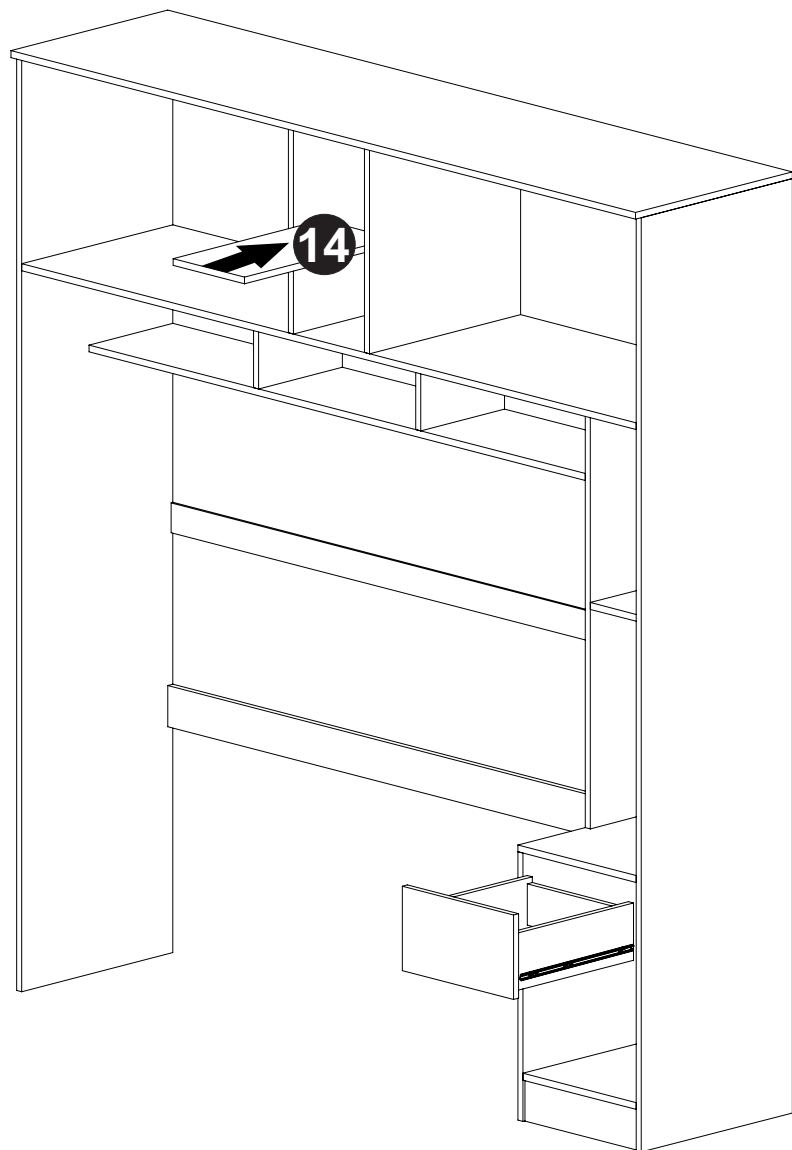
### Sétimo passo



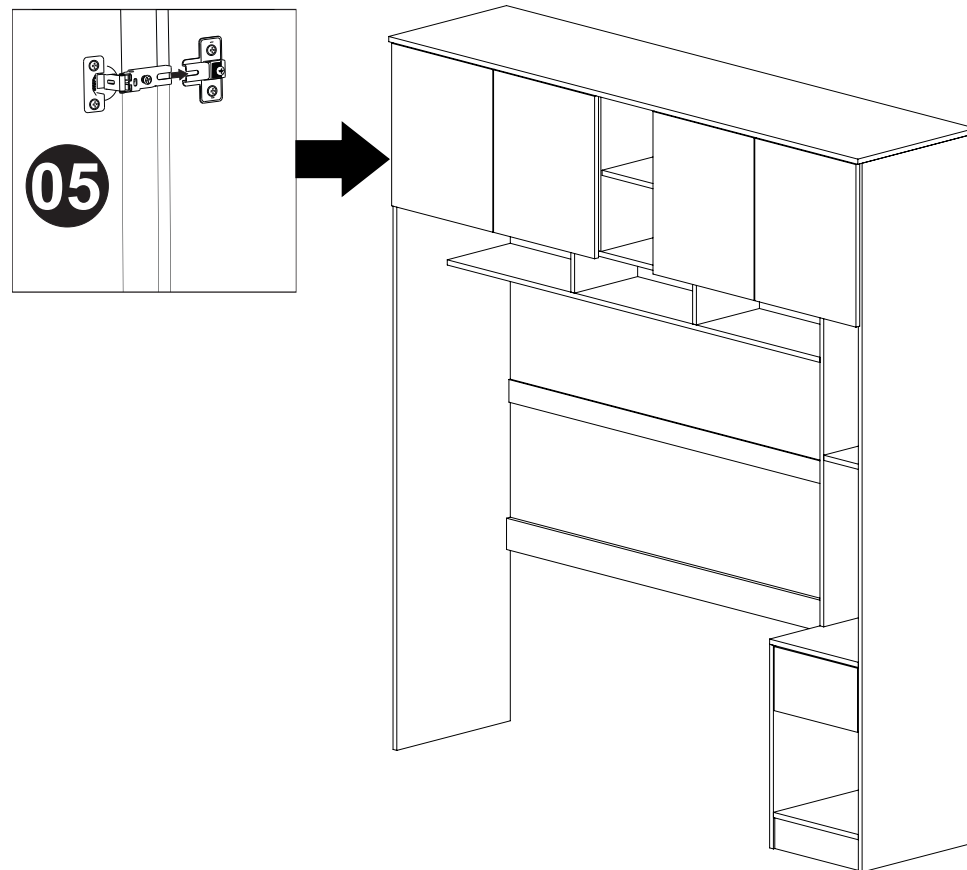
### Oitavo passo



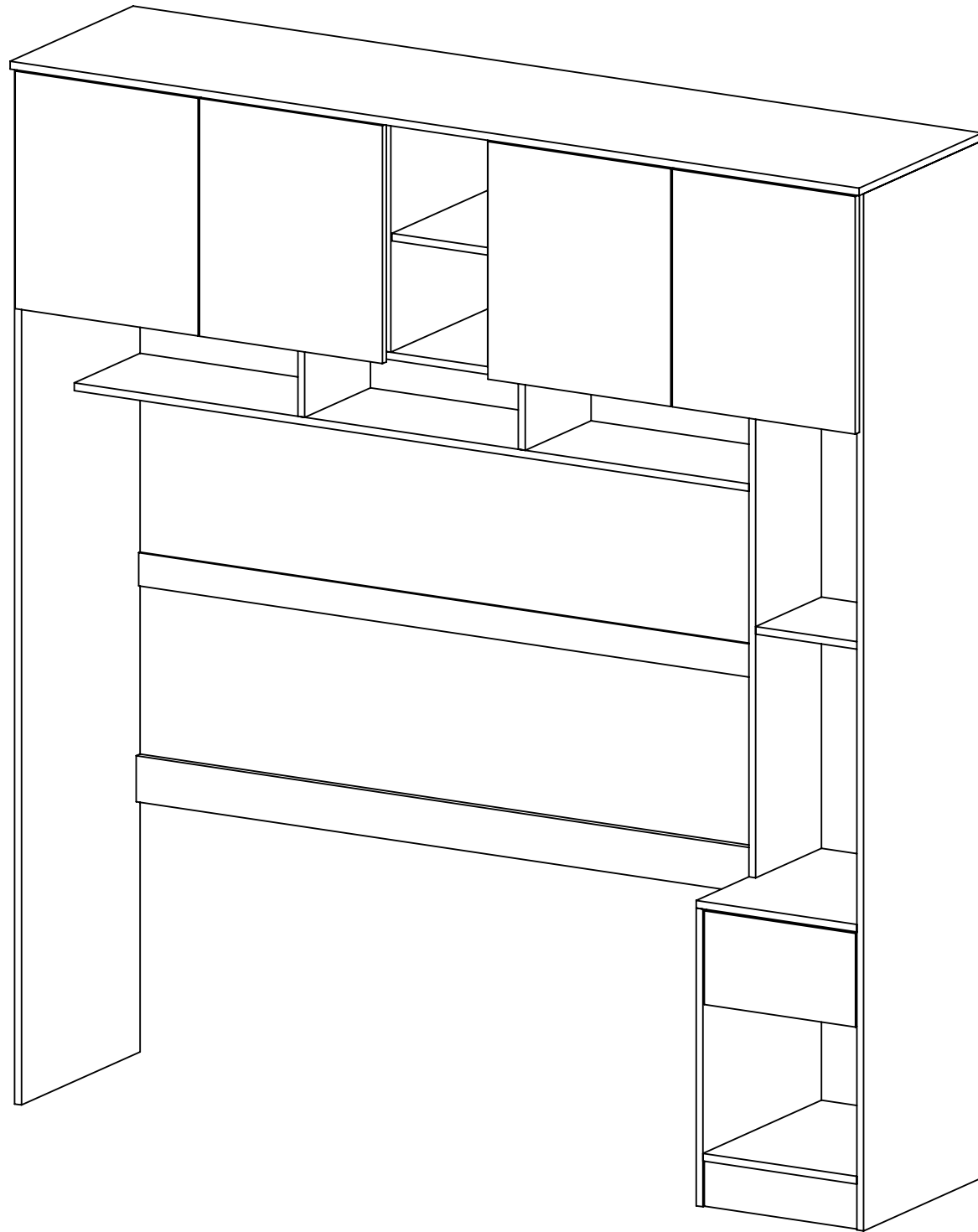
Nono passo



Décimo passo







# MANUAL DE MONTAGEM - ROUPEIRO DE CANTO 1 PORTA Ref. 5005A

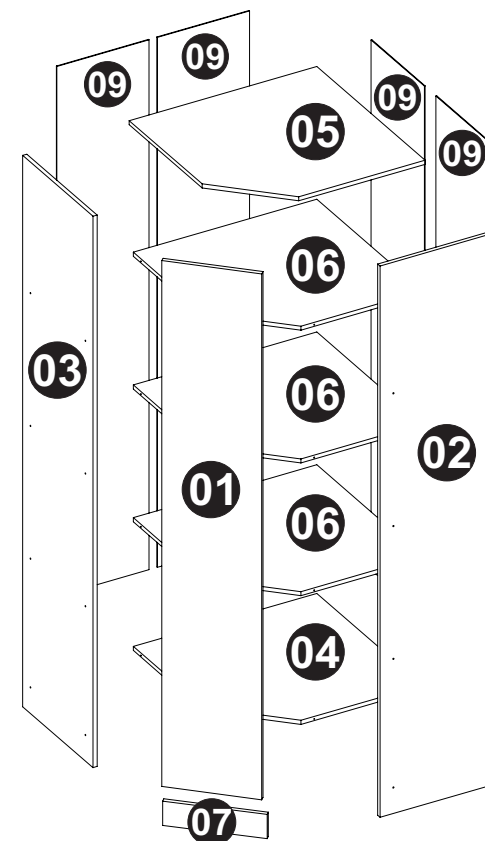
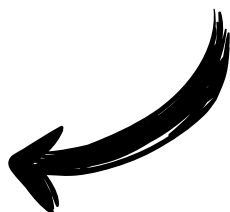
MÓVEIS CASTRO LTDA. / Rua Orfelino Bizarro Martins 1245 - Taquari, RS / FONE: 51.3653.1346 - www.moveiscastro.com.br

Nº	CÓD.	DESCRIÇÃO	MEDIDA	CX	QTDE.
1	205861	Porta	1943x331x15	2/2	01
2	205857	Lateral Direita	2037x450x15	2/2	01
3	205858	Lateral Esquerda	2037x450x15	2/2	01
4	205852	Assoalho	678x678x15	1/2	01
5	205859	Chapéu	693x693x15	1/2	01
6	205860	Prateleira	678x678x15	1/2	03
7	205862	Rodapé Frontal	345x90x15	2/2	01
8	205863	Travessa Apoio	105x90x15	2/2	01
9	205864	Costa	1958x340,50x3	2/2	04


EM CASO DE ASSISTÊNCIA IDENTIFICAR CÓD. E DESCRIÇÃO DA PEÇA!

Para mais detalhes de montagem e certificado de garantia, acesse:

[www.moveiscastro.com.br/manuais](http://www.moveiscastro.com.br/manuais)



Dimensões:  
Prof.: 696  
Altura.: 2052  
Largura.: 696

A	Parafuso cab.Chata 4,0x45 mm (24x)		926	H	Sapata Plástica (4x)		344
B	Parafuso cab. chata 3,5x25 mm (2x)		137	I	Perfil I (2x)		2327
C	Parafuso cab. Chata 3,5x14mm (12x)		132	J	Perfil I De Canto(1x)		2328
D	Parafuso cab. chata 4,5x25 mm (3x)		1019	K	Puxador (1x)		2108
E	Prego 11x11 (60x)		1669	L	Tapa Furo 15mm (10x)		-----
F	Dobradiça 26 mm 45° (3x)		1168	M	Tapa Furo 19mm (8x)		-----
G	Calço pl/ Dobradiça (3x)		899	N	Adesivo (1x)		225

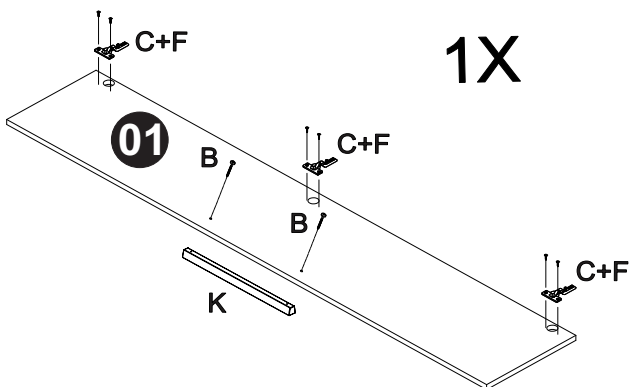


Dúvidas? Envie um e-mail para: [assistencia@moveiscastro.com.br](mailto:assistencia@moveiscastro.com.br)

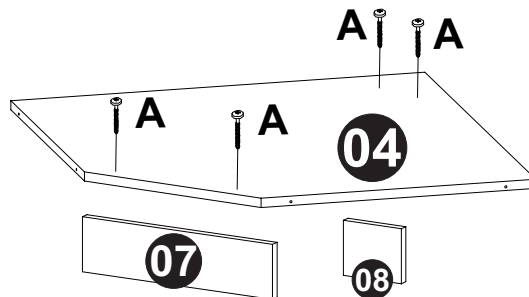
# MANUAL DE MONTAGEM - ROUPEIRO DE CANTO 1 PORTA Ref. 5005A

MÓVEIS CASTRO LTDA. / Rua Orfelino Bizarro Martins 1245 - Taquari, RS / FONE: 51.3653.1346 - www.moveiscastro.com.br

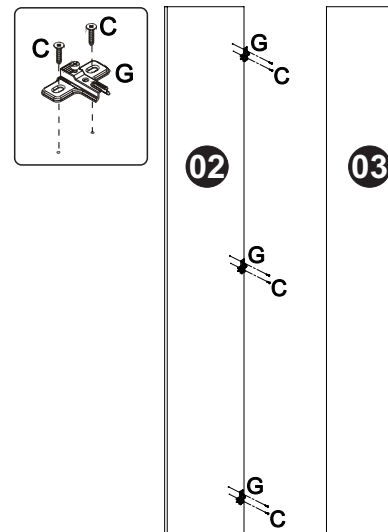
## Primeiro passo



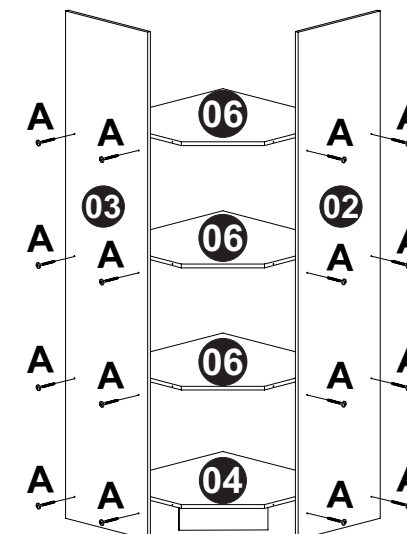
## Segundo passo



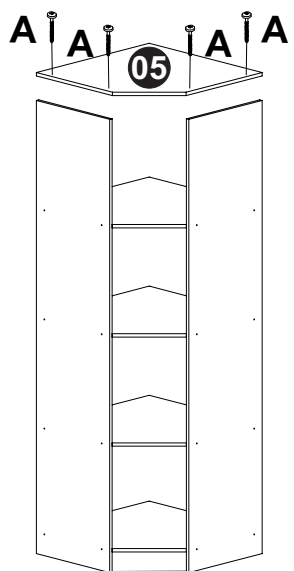
## Terceiro passo



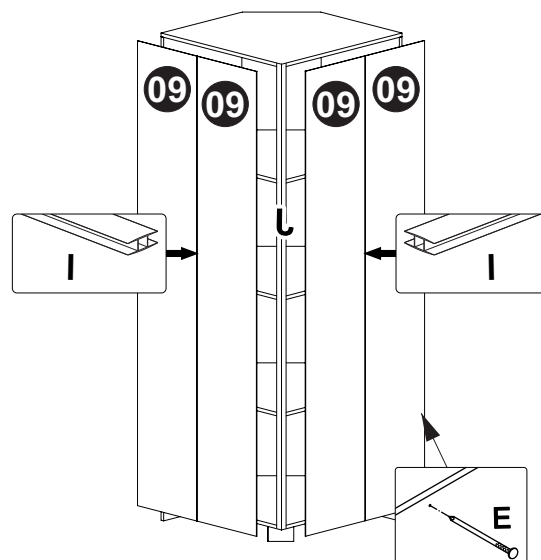
## Quarto passo



## Quinto passo

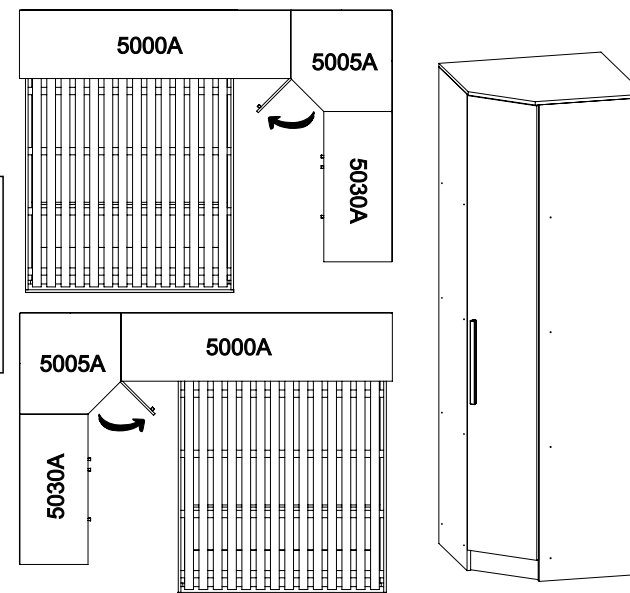


## Sexto passo



## Sétimo passo

**NOTA:**  
Recomendamos instalar a Porta abrindo para o lado da cama, para maior comodidade ao acessar o interior do móvel, como mostra as imagens ao lado



# CERTIFICADO DE GARANTIA

A Móveis Castro, preocupa-se com a qualidade de seus produtos, para tanto apresenta o CERTIFICADO DE GARANTIA. Gostaríamos de ressaltar que, para fazer uso da garantia, você deve fazer a solicitação de assistência técnica dentro do prazo de três (3) meses após a data de compra constante na nota fiscal do produto. Desta forma, é fundamental que você acione sua garantia logo que detectar alguma irregularidade com o produto. O contato para acionar a garantia ou solicitar assistência técnica deve ser feito sempre junto a loja onde o produto foi adquirido.

É na loja que você terá todas as informações sobre o processo de sua garantia, pois a Móveis Castro oferece total suporte para os lojistas que comercializam os produtos de nossa marca, passando todas as formas corretas para que a assistência técnica e garantia sejam efetivas.

Sobre a garantia:

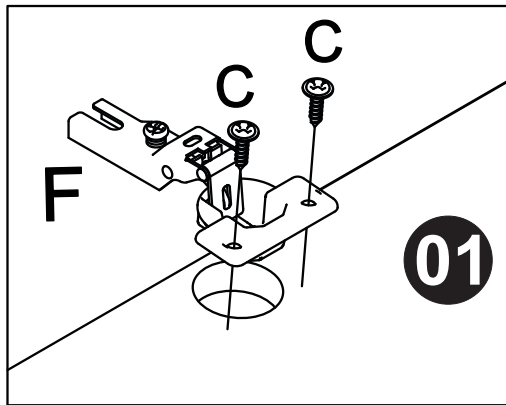
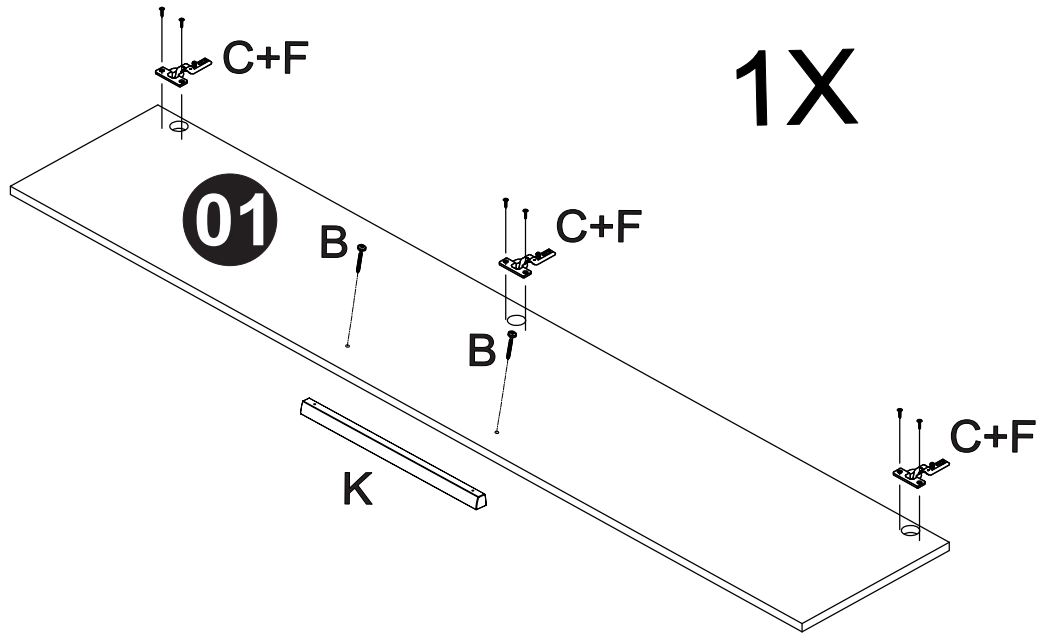
- A assistência técnica para defeitos não cobertos pela garantia, como aqueles causados por mau uso, também poderá ser solicitada, mediante orçamento prévio fornecido pela loja responsável pela venda do produto.
- A presente garantia não tem efeito de cobertura sobre danos causados ao produto decorrentes do transporte da loja até o consumidor ou causados por montagem inadequada do mesmo, pois são serviços que não estão a cargo do fabricante do produto.

Sobre a montagem, instalação, conservação e limpeza:

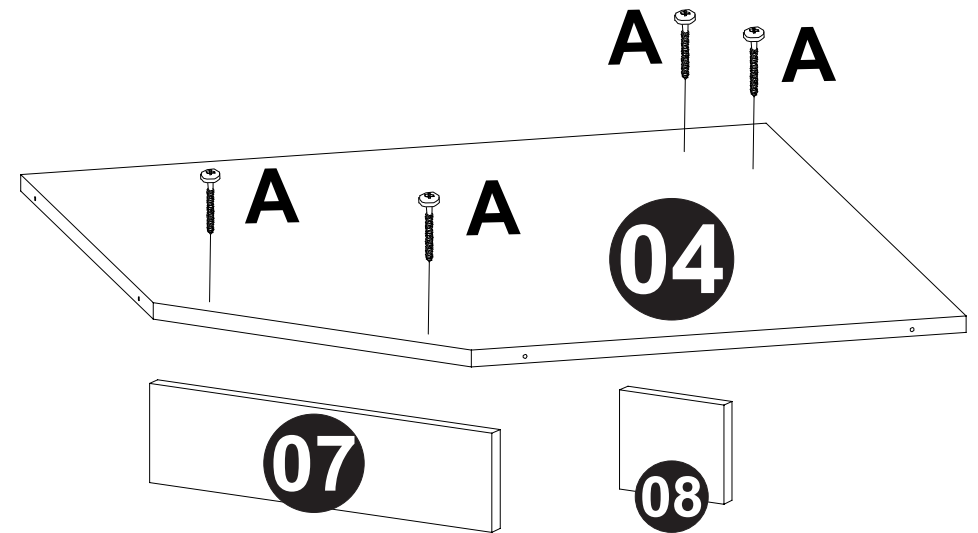
- A montagem do móvel é de responsabilidade da loja que comercializou o produto ou vendedor (a) que efetivou a venda.
- O móvel deve ser instalado por pessoal capacitado ou autorizado pelo estabelecimento comercial onde o mesmo foi adquirido, de acordo com as orientações de montagem que acompanham o produto (esquema de montagem) e em local apropriado.
- Lembramos que está sujeito a alterações todo e qualquer móvel frequentemente exposto a ação do sol, maresia, chuva, umidade e outros agentes naturais. Portanto, escolha com cuidado a localização do móvel, evitando a incidência destes agentes sobre o produto.
- O móvel deve ser manuseado com cuidado, evitando que seja arrastado ou submetido a esforço capaz de comprometer a estrutura e montagem do móvel.
- Para correta limpeza, recomenda-se a utilização da flanela levemente umedecida com água e detergente.

Para sua comodidade, guarde sempre a nota fiscal de compra do produto, pois a mesma é fundamental para a efetivação do exercício de sua garantia.

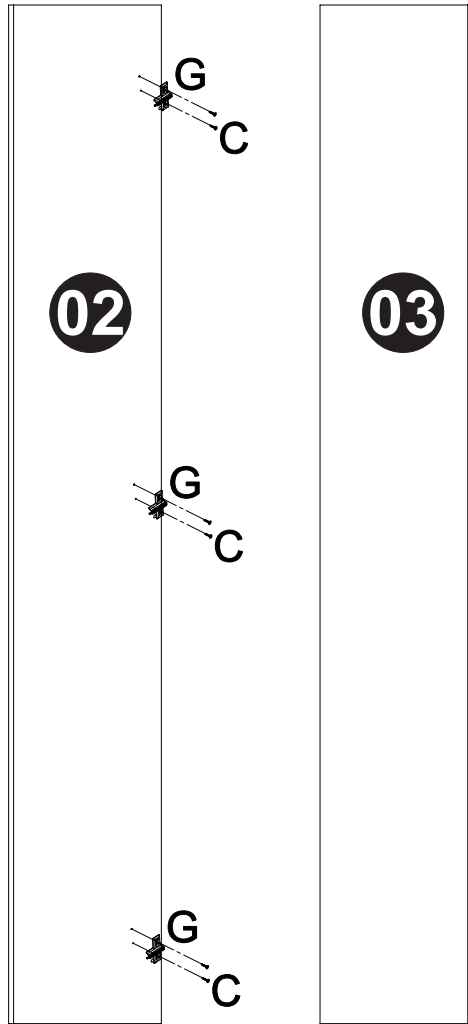
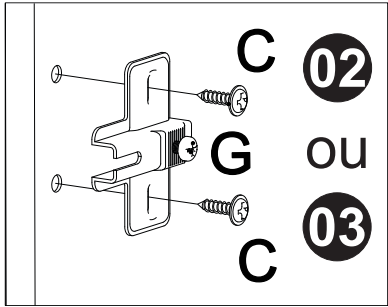
Primeiro passo



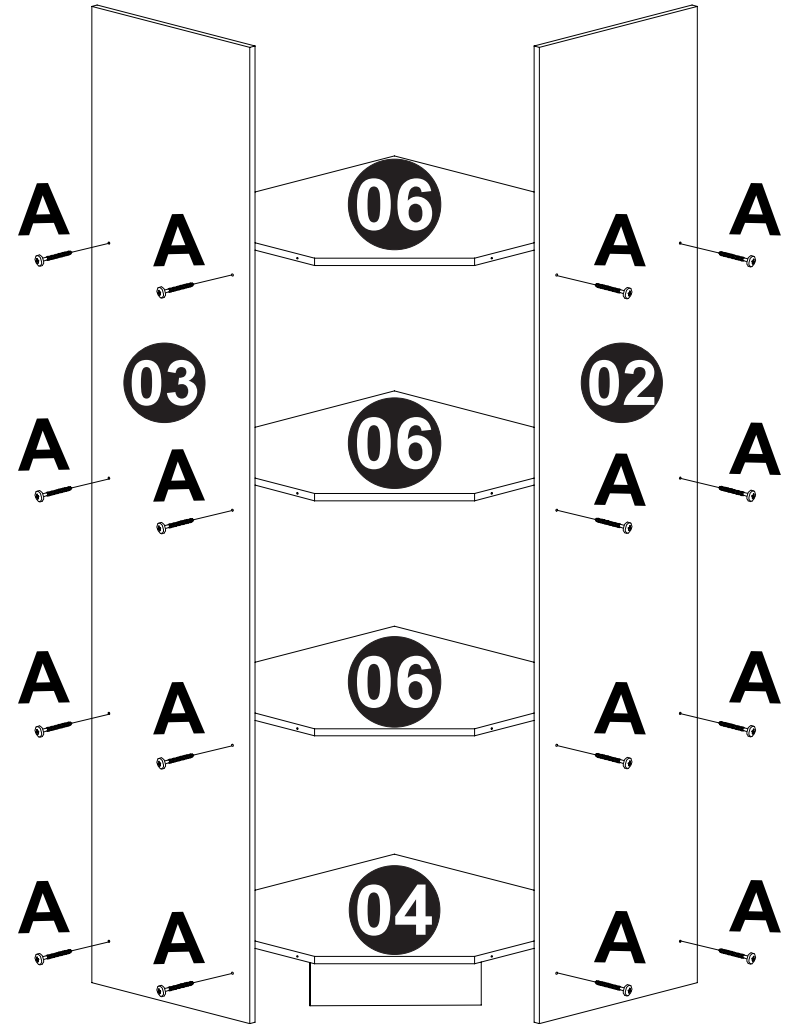
Segundo passo



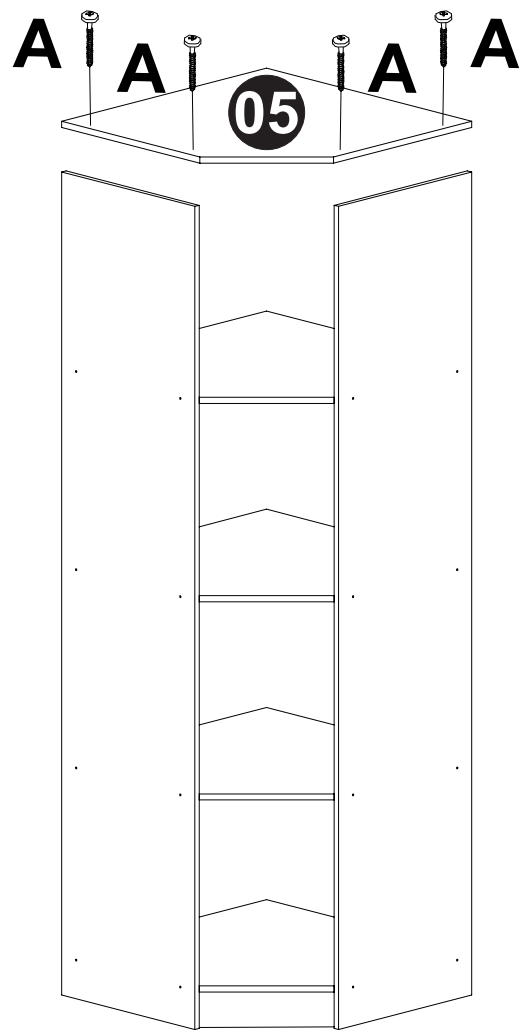
### Terceiro passo



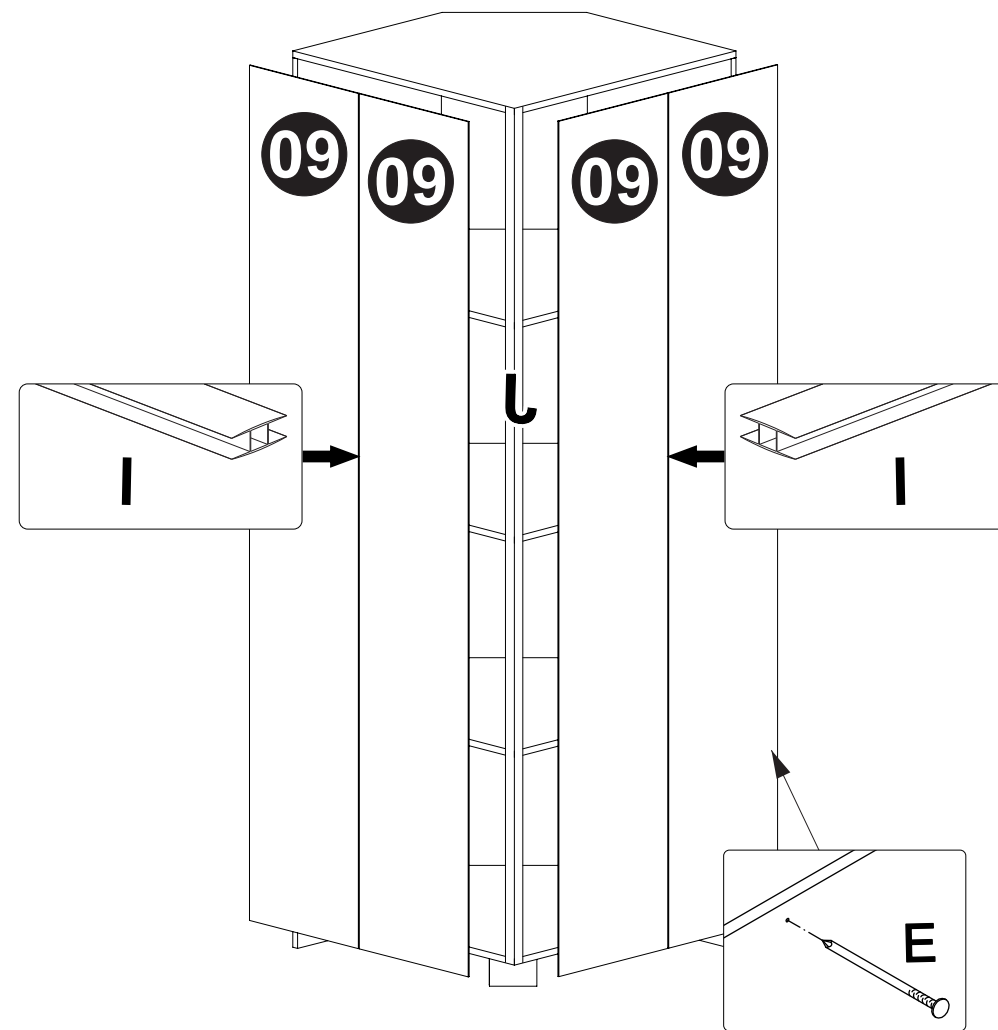
### Quarto passo



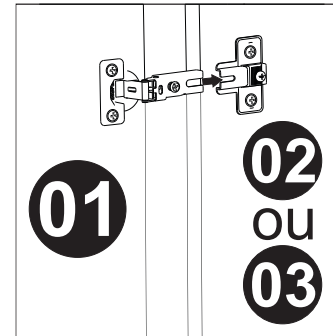
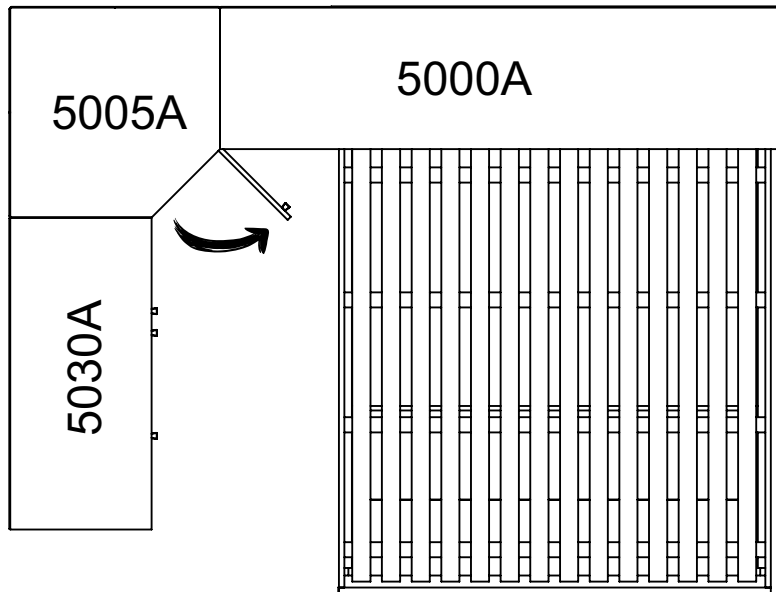
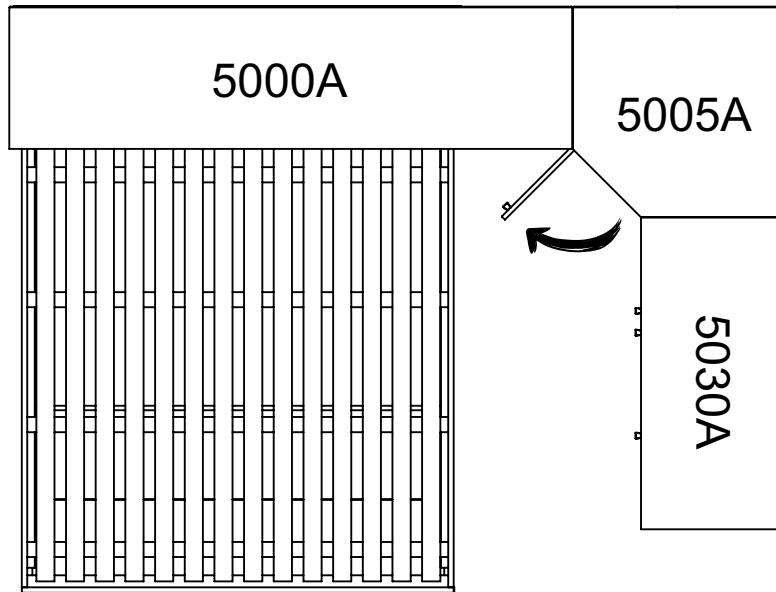
Quinto passo



Sexto passo

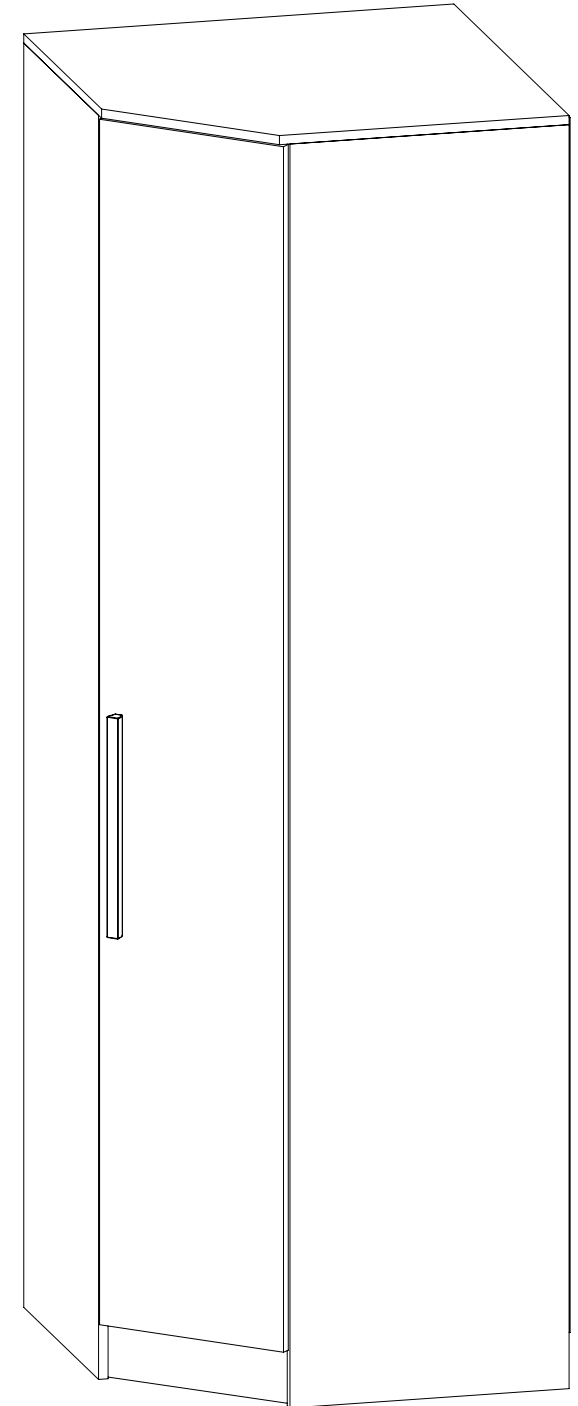


Sétimo passo



**NOTA:**

Recomendamos instalar a Porta abrindo para o lado da cama, para maior comodidade ao acessar o interior do móvel, como mostra as imagens ao lado





# MANUAL DE MONTAGEM - ROUPEIRO 3 PORTAS 2 GAVETAS Ref. 5030A

MÓVEIS CASTRO LTDA. / Rua Orfelino Bizarro Martins 1245 - Taquari, RS / FONE: 51.353.1346 - www.moveiscastro.com.br

Nº	CÓD.	DESCRIÇÃO	MEDIDA	CX	QTDE.
1	205884	Porta	1946x336x15	1/2	03
2	205877	Frente Gaveta	608x162x15	2/2	02
3	205870	Lateral Direita	2040x450x12	2/2	01
4	205871	Lateral Esquerda	2040x450x12	2/2	01
5	205865	Assoalho	1006x450x12	2/2	01
6	205869	Divisão do Maleiro	1006x450x12	2/2	01
7	205867	Chapéu	1030x467x12	2/2	01
8	205868	Divisão	1603x450x12	2/2	01
9	205873	Prateleira Suporte	375x328x12	2/2	02
10	205874	Prateleira Fixa	375x328x12	2/2	01
11	205866	Tampo Cob. Gaveta	666x430x12	2/2	01
12	205872	Pilastra	323x90x12	2/2	01
13	205875	Rodapé Frontal	1006x90x12	2/2	01
14	205876	Rodapé Traseiro	1006x90x12	2/2	01
15	205878	Lateral de Gaveta	350x125x12	2/2	04
16	205879	Traseiro de Gaveta	568x90x12	2/2	02
17	205880	Fundo Gaveta	578x358x3	2/2	02
18	205881	Costa	1620x341x3	2/2	03
19	205883	Costa Superior	1026x338x3	2/2	01

EM CASO DE ASSISTÊNCIA IDENTIFICAR CÓD. E DESCRIÇÃO DA PEÇA!

## CERTIFICADO DE GARANTIA

A Móveis Castro, preocupa-se com a qualidade de seus produtos, para tanto apresenta o CERTIFICADO DE GARANTIA. Gostaríamos de ressaltar que, para fazer uso da garantia, você deve fazer a solicitação de assistência técnica dentro do prazo de três (3) meses após a data de compra constante na nota fiscal do produto. Desta forma, é fundamental que você acione sua garantia logo que detectar alguma irregularidade com o produto. O contato para acionar a garantia ou solicitar assistência técnica deve ser feito sempre junto a loja onde o produto foi adquirido. É na loja que você terá todas as informações sobre o processo de sua garantia, pois a Móveis Castro oferece total suporte para os lojistas que comercializam os produtos de nossa marca, passando todas as formas corretas para que a assistência técnica e garantia sejam efetivas.

Sobre a garantia:

- A assistência técnica para defeitos não cobertos pela garantia, como aqueles causados por mau uso, também poderá ser solicitada, mediante orçamento prévio fornecido pela loja responsável pela venda do produto.

- A presente garantia não tem efeito de cobertura sobre danos causados ao produto decorrentes do transporte da loja até o consumidor ou causados por montagem inadequada do mesmo, pois são serviços que não estão a cargo do fabricante do produto.

Sobre a montagem, instalação, conservação e limpeza:

- A montagem do móvel é de responsabilidade da loja que comercializou o produto ou vendedor (a) que efetivou a venda.

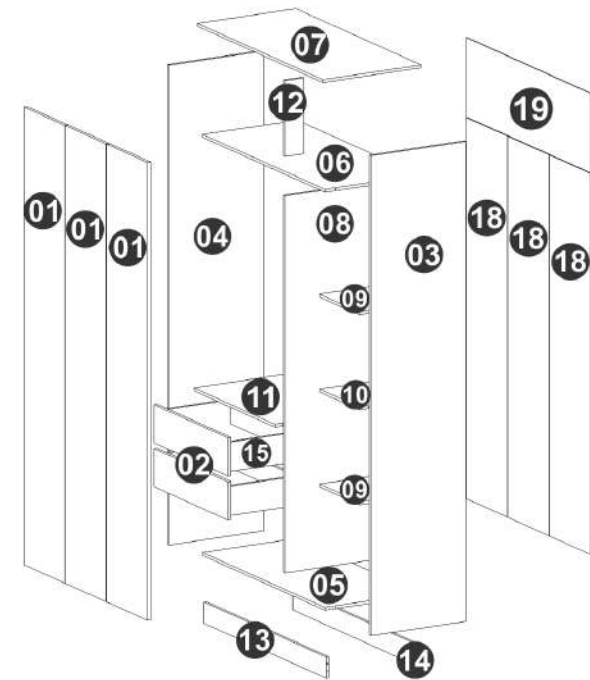
- O móvel deve ser instalado por pessoal capacitado ou autorizado pelo estabelecimento comercial onde o mesmo foi adquirido, de acordo com as orientações de montagem que acompanham o produto (esquema de montagem) e em local apropriado.

- Lembramos que está sujeito a alterações todo e qualquer móvel frequentemente exposto a ação do sol, maresia, chuva, umidade e outros agentes naturais. Portanto, escolha com cuidado a localização do móvel, evitando a incidência destes agentes sobre o produto.
























- O móvel deve ser manuseado com cuidado, evitando que seja arrastado ou submetido a esforço capaz de comprometer a estrutura e montagem do móvel.

- Para correta limpeza, recomenda-se a utilização da flanela levemente umedecida com água e detergente.

Para sua comodidade, guarde sempre a nota fiscal de compra do produto, pois a mesma é fundamental para a efetivação do exercício de sua garantia.



Dimensões:  
Prof.: 470  
Altura.: 2052  
Largura.: 1030

A	Parafuso cab. chata 4,0x40 mm (32x)		147	M	Dobradiça 26 mm alta (9x)		898
B	Parafuso cab. chata 4,5x25 mm (3x)		1019	N	Calço pl Dobradiça (9x)		899
C	Parafuso cab. chata 3,5x25 mm (6x)		137	O	Suporte Cabideiro (2x)		376
D	Parafuso cab. Chata 3,5x12 mm (86x)		1152	P	Corrediça 350 mm (2x)		2112
E	Prego 11x11 (84x)		1669	Q	Puxador (3x)		2108
F	Prego 13x15 (8x)		311	R	Cabideiro 655mm (1x)		1422
G	Cavilha 6x30 mm (6x)		46	S	Perfil I (1x)		2329
H	Cantoneira (4x)		652	T	Tapa Furo 15mm (20x)		-----
I	Suporte prateleira (8x)		349	U	Tapa Furo 19mm (12x)		-----
J	Sapata plástica (6x)		1402	V	Cola 5g (1X)		13
K	Distanciador(8x)		171	W	Adesivo (1x)		225
L	Fixador de costa (20x)		230				

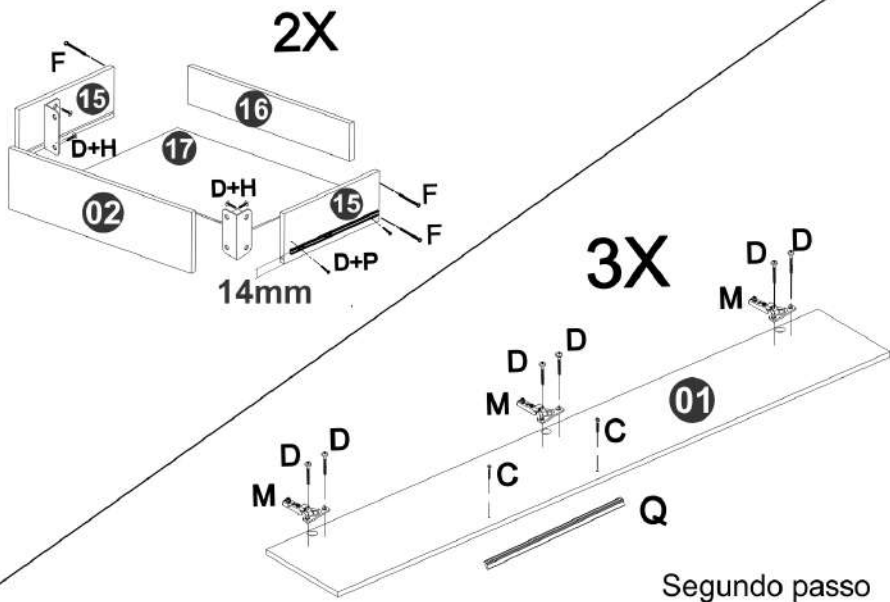


Dúvidas? Envie um e-mail para: [assistencia@moveiscastro.com.br](mailto:assistencia@moveiscastro.com.br)

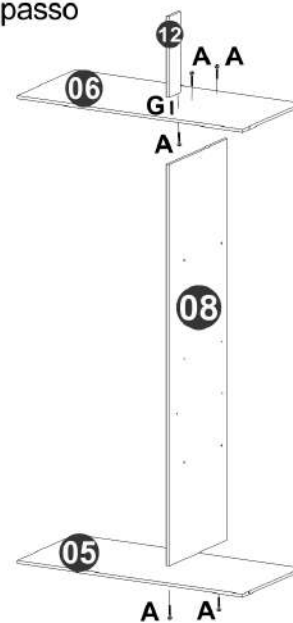
# MANUAL DE MONTAGEM - ROUPEIRO 3 PORTAS 2 GAVETAS Ref. 5030A

MÓVEIS CASTRO LTDA. / Rua Orfelino Bizarro Martins 1245 - Taquari, RS / FONE: 51.353.1346 - www.moveiscastro.com.br

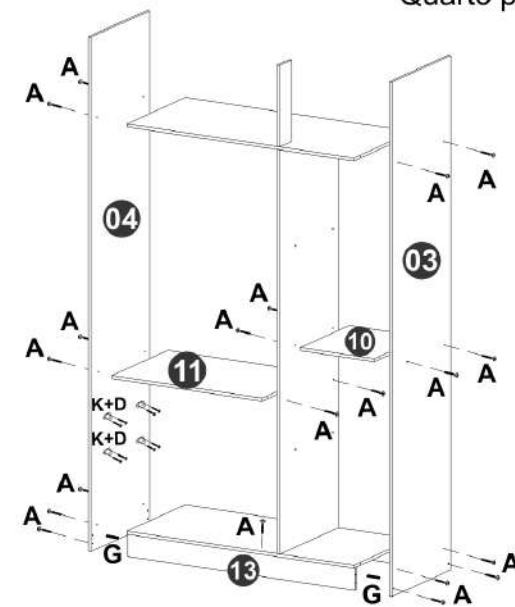
Primeiro passo



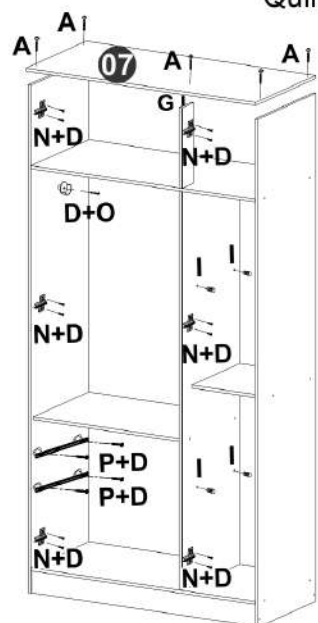
Terceiro passo



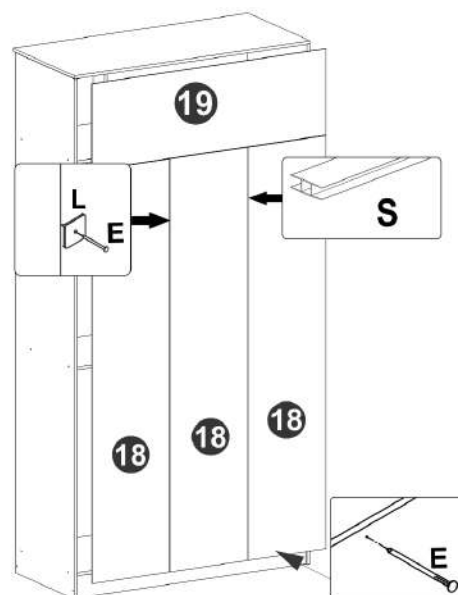
Quarto passo



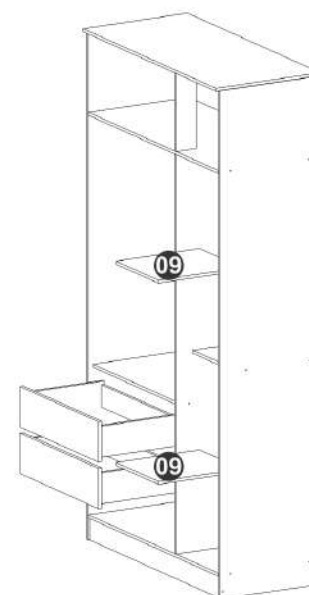
Quinto passo



Sexto passo



Sétimo passo



Oitavo passo

