



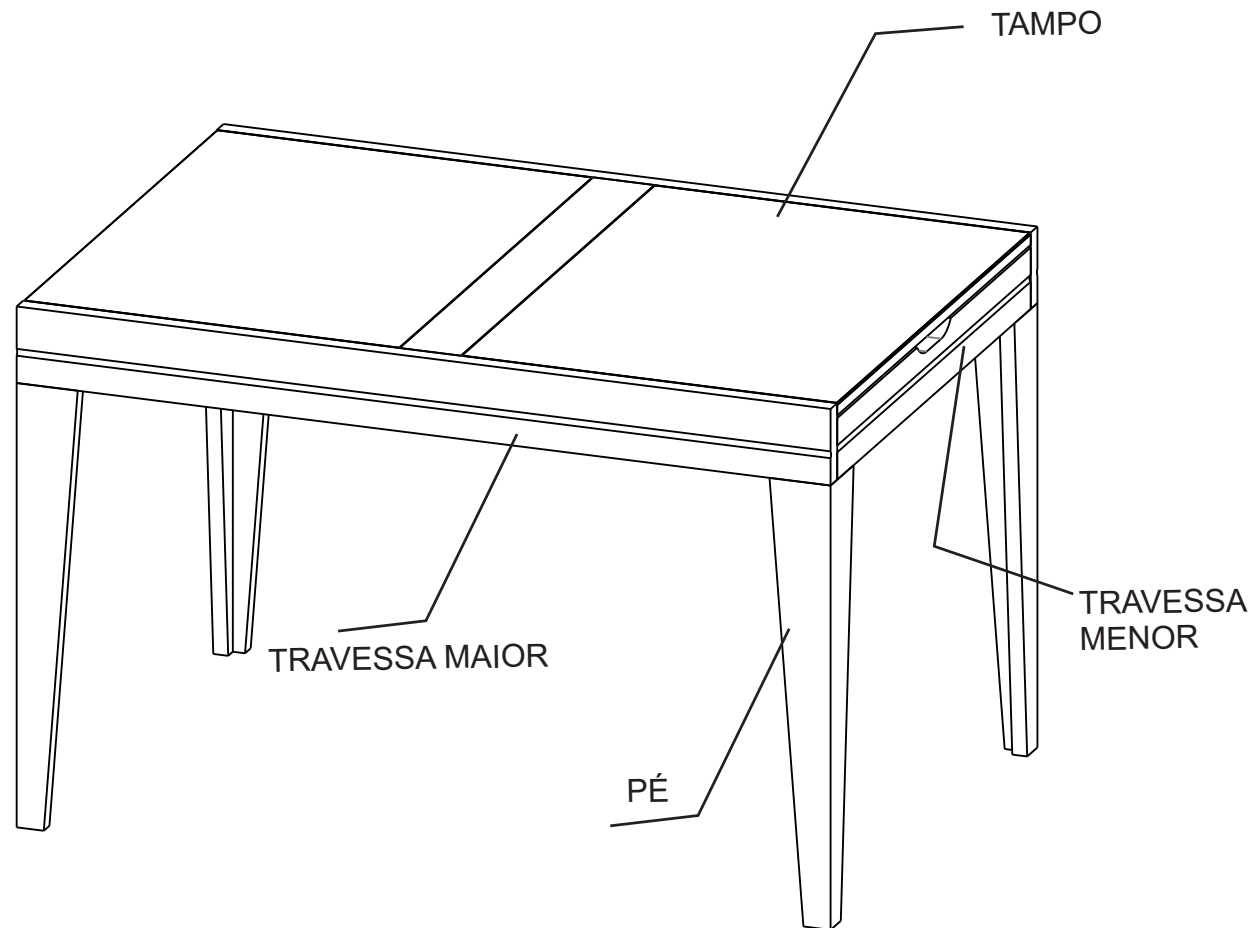


# MANUAL DE MONTAGEM

## MESA GENOVA

### LISTA DE ACESSÓRIOS

- A**  
08x  Haste roscada 1/4
- B**  
08x  Porca sextavada 1/4
- C**  
08x  Bucha meia lua 1/4
- D**  
08x  Porca cilíndrica 10x12 1/4



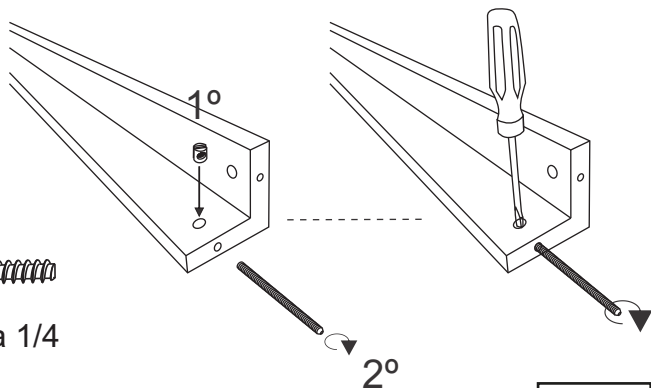
**!** CUIDADOS GERAIS: ANTES DE INICIAR A MONTAGEM UTILIZE UM TAPETE OU A PRÓPRIA EMBALAGEM PARA FORRAR O CHÃO OU SUPERFÍCIE DE MONTAGEM. EVITANDO DANOS NAS PEÇAS

**CARMO MÓVEIS**

# MANUAL DE MONTAGEM

## MESA GENOVA

Montar os parafusos dos pés rosqueando nas porcas especiais conforme desenho. Utilize uma chave de fenda para travar a porca enquanto gira o parafuso. Repetir o procedimento para cada parafuso.



**A**

08x



Haste roscada 1/4

**D**

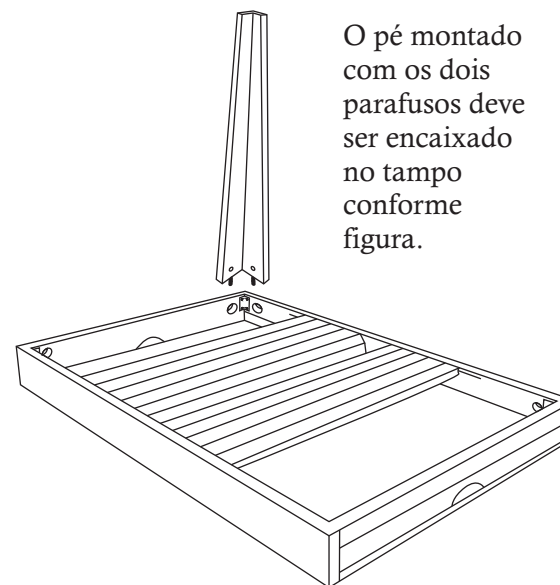
08x



Porca cilíndrica 10x12 1/4

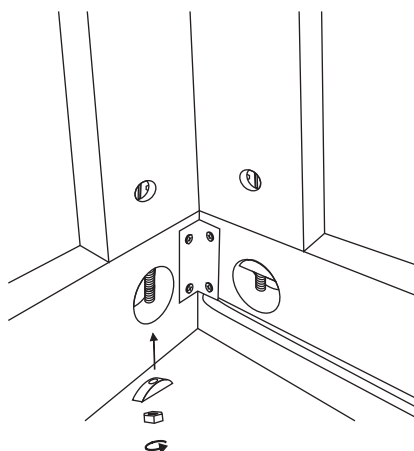
01

02



O pé montado com os dois parafusos deve ser encaixado no tampo conforme figura.

Após encaixar o pé no tampo, colocar as arruelas especiais e rosquear as porcas até travar os pés.



**B**

08x



Porca sextavada 1/4

**C**

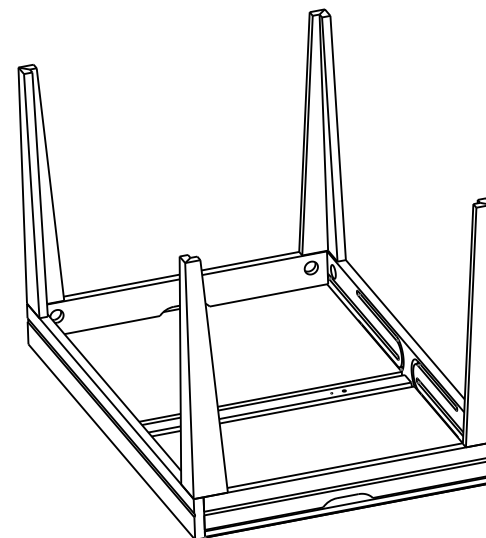
08x



Bucha meia lua 1/4

03

04



CARMO MÓVEIS